



防水開閉ウインドウ

保護カバー

スマートな
デザイン!

コネクタ・スイッチ
ブレーカー・計器用



用途に合わせて6サイズが選択可能



CASE BOX RACK & CUSTOM
株式会社タカチ電機工業



テクニカルデータ

保護等級	: IP64
使用温度範囲	: -20℃~+75℃
取付ビス締め付けトルク	: 1.1N・m~1.5N・m
適合板厚	: t2.0~t6.0

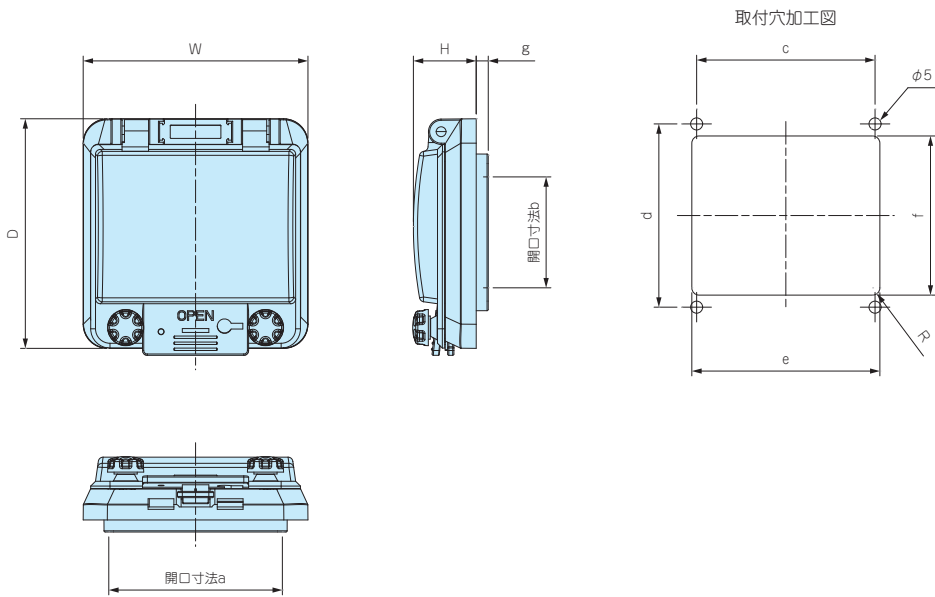
- 保護等級IP64の防水開閉ウインドウです。
- スイッチや表示器の保護、内部観察用に窓が必要な場合、簡単に取付けられスマートな仕上がりになります。
- ローレットネジにより、しっかり固定出来ます。
- カバーはバネの力で閉じますので指の挟み込みにご注意下さい。
- 保護等級についてはホームページの技術資料をご覧ください。

構成内容

No.	名称	個数	材質	色 / 表面処理
1	カバー	1	ポリカーボネート (UL94V-2)	グレースモーク
2	ボディ	1	PC+ABS (UL94V-0)	ライトグレー
3	ガスケット	2	ポリウレタン	ブラック
4	ローレットネジ	1 / 2	PC+ABS、ステンレス	ブラック、無処理
-	取付ビス	4 / 6	鉄	亜鉛メッキ

外觀寸法図

■ 下記図面は代表共通図です。各製品の詳細図はホームページよりCAD・PDF図をダウンロードしてご確認ください。



型番・寸法・標準価格

型番	W	D	H	a	b	c	d	e	f	g	自重 (g)	標準価格 (税別)
IW0402B	57.2	95.2	(26)	36	46	38	76	42	62	5	69	1,760
IW0403B	75.2	95.2	(26)	54	46	56	76	60	62	5	82	2,120
IW0404B	93.2	95.2	(26)	72	46	74	76	78	66	5	98	2,290
IW0405B	107.2	121.7	(31)	86.8	87.2	88	102	92	92	—	114	2,910
IW0406B	129.2	95.2	(26)	108	46	105	76	114	66	5	122.5	2,570
IW0408B	165.2	95.2	(26)	144	46	140	76	149	66	5	145	2,780

※標準価格は目安の販売価格となります。

製品使用例

ブレーカーカバー



コネクタカバー



操作パネルカバー



スイッチカバー

