



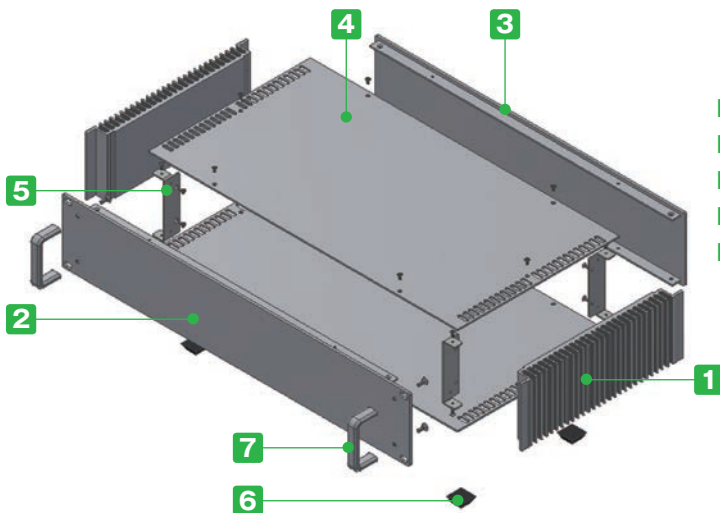
熱対策製品



ラックケース／サブラック

型番目次/
Photo
INDEXプラスチック
ケースキャリング
ケース防水・防塵
樹脂ボックス防水・防塵
アルミ/
ステンレス
ボックス端子ボックス/
防水コネクタ/
ケーブル
グランドアルミ
フレーム/
ヒートシンク
ケースアルミサッシ
ケースメタル
ケースフリーサイズ
ケース/
フリーサイズ
パネルラックケース/
サブラック棚板/
ラックパネル電池ホルダー/
電池ボックス

- カスタム製品 (穴加工・インクジェット印刷・塗装) についてはP14-1~51をご覧ください。
- CADデータ (DXF/DWG) でご依頼いただくと**5%割引**、リピート注文品は更に**5%割引**致します。
- **各製品の詳細図**はホームページより**CAD・PDF図**をダウンロードしてご確認ください。



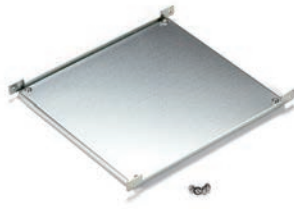
- ラックへの取付・取外しが容易な取手付ラックマウントケースです。
- 高さ (H) 4サイズ、奥行 (D) 2サイズ、計8サイズが選択可能です。
- 熱対策を考慮した縦型ヒートシンク形状の自然空冷ケースです。
- アルミ押出材の非常に頑丈なケースです。
- 構成部品が少なく、組立てやすい構造です。

構成内容

No.	名称	個数	材質	色 / 表面処理
1	ヒートシンク側板	2	アルミ押出材 A6063S-T5	シルバーアルマイト・ブラックアルマイト
2	フロントパネル	1	アルミ押出材 A6063S-T5	HLシルバーアルマイト・HLブラックアルマイト
3	リアパネル	1	アルミ押出材 A6063S-T5	HLシルバーアルマイト・HLブラックアルマイト
4	天底板	2	アルミ板 A1050P t2.0	HLシルバーアルマイト・HLブラックアルマイト
5	固定金具	4	鋼板 SPCC t1.6	三価クロメート
6	ゴム足	4	ポリウレタン	ブラック
7	取手	2	アルミ押出材 A6063S-T5	アルマイト

※ HL=ヘアライン処理

オプション部品 (別売)



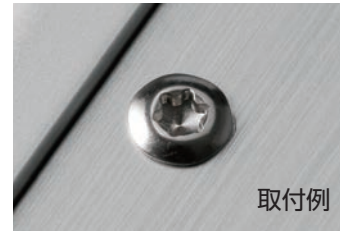
シャーン
HYCシリーズ
P10-6



L型取付金具
HYCLシリーズ
P10-6

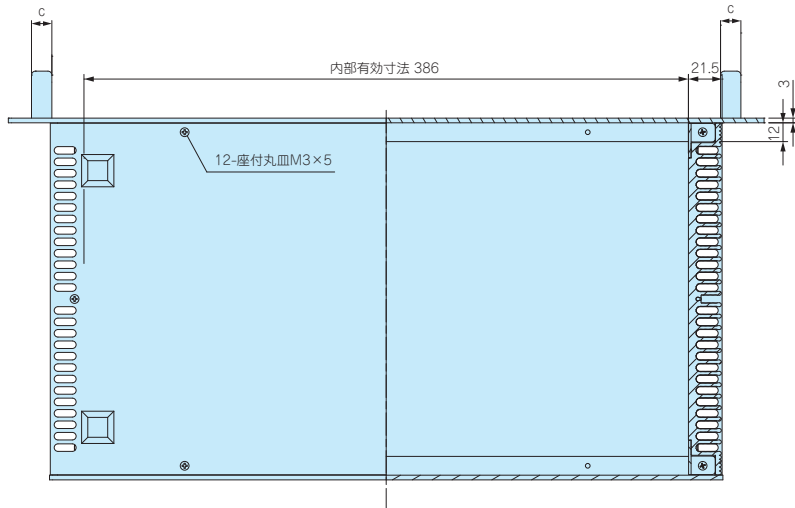
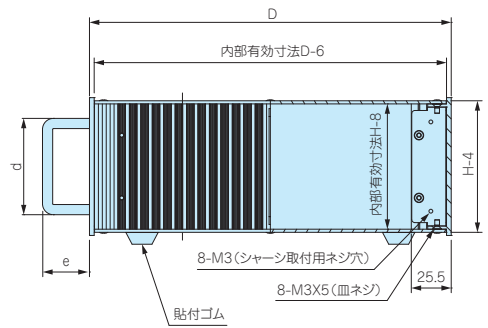
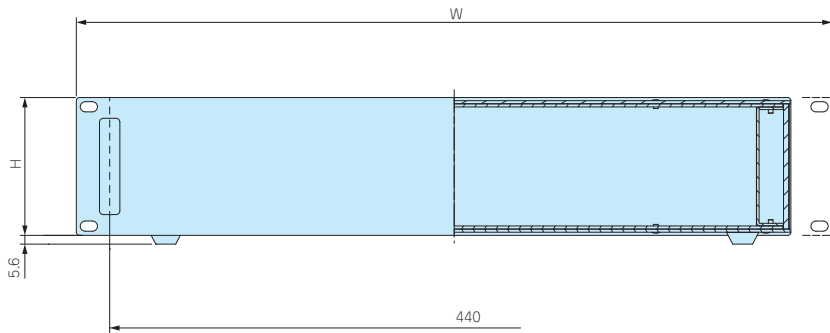


天底板用ヘキサロビュラビス
MR3-5Z
P13-46



取付例

外觀寸法図



- 付属ビス：ケース色記号BB
 皿M3×6三価黒クロメート×16
 座付丸皿M3×5三価黒クロメート×12
 皿M4 (M5) ×10三価クロメート×4
- ケース色記号SS
 皿M3×6ニッケル×16
 座付丸皿M3×5ニッケル×12
 皿M4 (M5) ×10三価クロメート×4

型番目次/
Photo
INDEX

プラスチック
ケース

キャリング
ケース

防水・防塵
樹脂ボックス

防水・防塵
アルミ/
ステンレス
ボックス

端子ボックス/
防水コネクタ/
ケーブル
グラウンド

アルミ
フレーム/
ヒートシンク
ケース

アルミサッシ
ケース

メタル
ケース

フリーサイズ
ケース/
フリーサイズ
パネル

ラックケース/
サブラック

機板/
ラックパネル

電池ホルダー/
電池ボックス

アクセサリ
/機構部品

カスタム製品

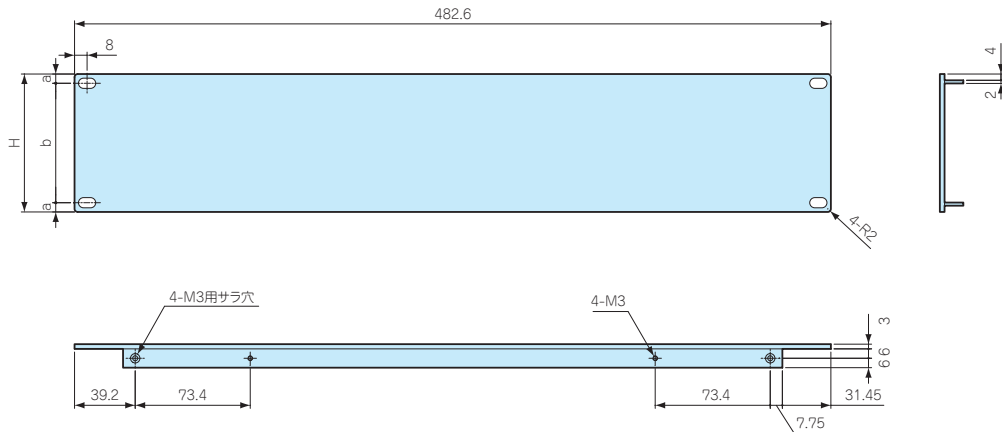
技術資料/
各種ご案内

型番・寸法・標準価格

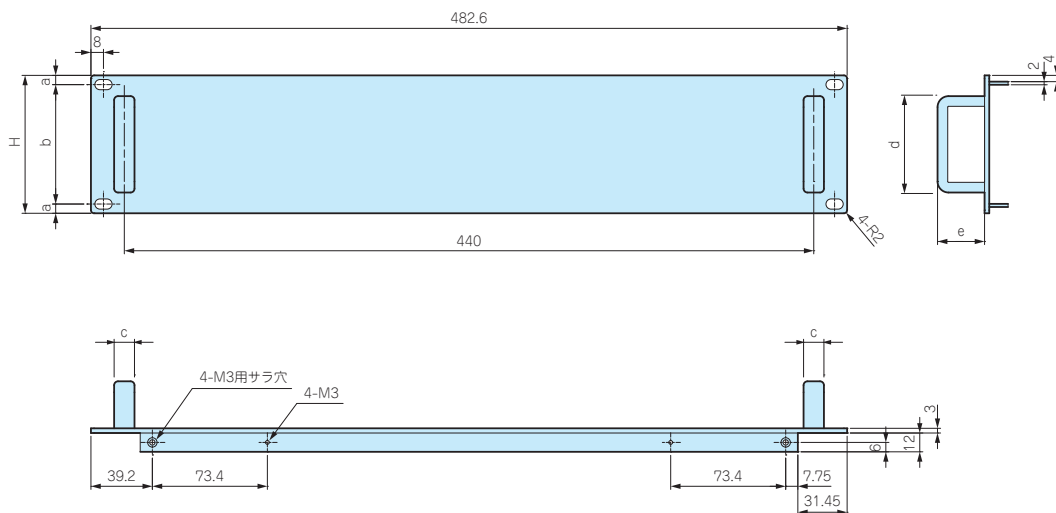
型番		W	H	D	c	d	e	規格	自重 (kg)	標準価格SS	標準価格BB
● シルバー	● ブラック										
HYRH 44-43-23SS	HYRH 44-43-23BB	482.6	44	231	12	41	40	EIA	2.0	13,050	14,970
HYRH 44-43-33SS	HYRH 44-43-33BB	482.6	44	330	12	41	40	EIA	2.6	16,300	20,060
HYRH 88-43-23SS	HYRH 88-43-23BB	482.6	88	231	13	61.5	30	EIA	2.8	14,140	16,600
HYRH 88-43-33SS	HYRH 88-43-33BB	482.6	88	330	13	61.5	30	EIA	3.7	18,630	22,210
HYRH133-43-23SS	HYRH133-43-23BB	482.6	132.5	231	13	106.5	30	EIA	3.6	15,990	18,540
HYRH133-43-33SS	HYRH133-43-33BB	482.6	132.5	330	13	106.5	30	EIA	4.8	22,410	26,230
HYRH177-43-23SS	HYRH177-43-23BB	482.6	177	231	13	126.5	30	EIA	4.6	20,260	22,800
HYRH177-43-33SS	HYRH177-43-33BB	482.6	177	330	13	126.5	30	EIA	5.9	27,140	31,910

HYRフロントパネル

- フロントパネル以外の部品はHYシリーズと共用です。
- 各製品の詳細図はホームページよりCAD・PDF図をダウンロードしてご確認下さい。



HYRHフロントパネル



部品内容

色記号	材質	色 / 表面処理
SSタイプ	アルミ押出材 A6063S-T5	HLシルバーアルマイト
BBタイプ	アルミ押出材 A6063S-T5	HLブラックアルマイト

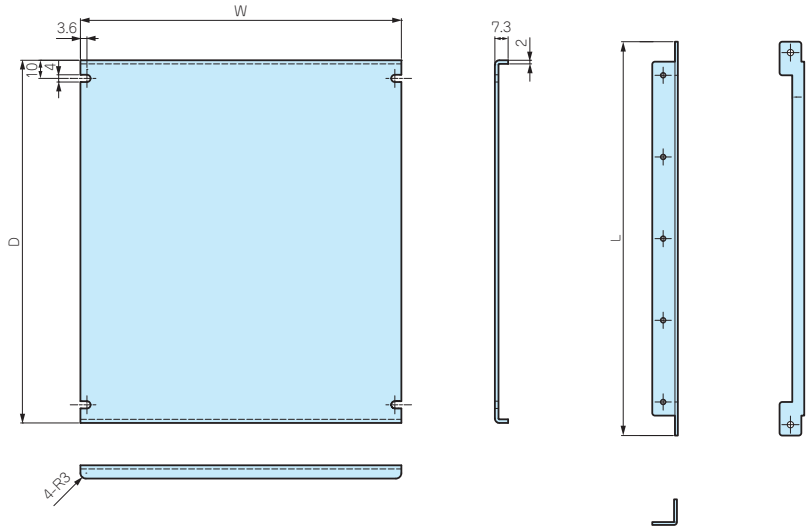
※ HL=ヘアライン処理

型番	H	a	b	c	d	e
HYR/HYRH 44-43-23□	44	6.1	31.8	12	41	40
HYR/HYRH 44-43-33□	44	6.1	31.8	12	41	40
HYR/HYRH 88-43-23□	88	5.9	76.2	13	61.5	30
HYR/HYRH 88-43-33□	88	5.9	76.2	13	61.5	30
HYR/HYRH133-43-23□	132.5	37.7	57.1	13	106.5	30
HYR/HYRH133-43-33□	132.5	37.7	57.1	13	106.5	30
HYR/HYRH177-43-23□	177	37.7	101.6	13	126.5	30
HYR/HYRH177-43-33□	177	37.7	101.6	13	126.5	30

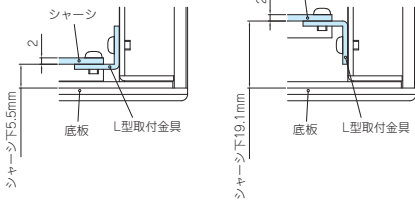
HYC SERIES

HY専用シャーシ

■ シャーシとL型取付金具のセット製品です。



取付例



構成内容

No.	名称	個数	材質	表面処理
1	シャーシ	1	A1050P t2.0	無処理
2	L型取付金具	2	SPCC t1.6	三価クロメート

付属ビス：ナベ (ワッシャー付) M3×6三価クロメート×8

型番・寸法・標準価格

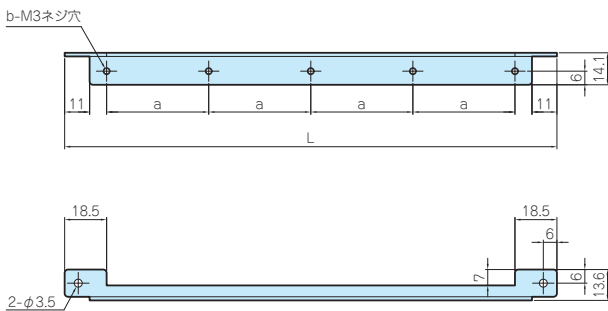
型番	W	D	L	対応ケースサイズ	自重 (g)	標準価格
HYC23-43	377	200	217	430×230	520	2,360
HYC33-43	377	299	316	430×330	800	3,190



シャーシにクリンチングスペーサー (カシメスペーサー) の取付加工も承ります。

HYCL SERIES

L型取付金具



■ HYC型HY専用シャーシ以外のシャーシや基板等の取付けにご利用下さい。

■ L金具とビスセットのみの製品です。

構成内容

材質	表面処理
SPCC t1.6	三価クロメート

付属ビス：ナベ (ワッシャー付) M3×6三価クロメート×8

型番・寸法・標準価格

型番	L	a	b	入数	標準価格 / 袋
HYCL-23	217	45	5	2 / 袋	1,180
HYCL-33	316	46.5	7	2 / 袋	1,450

ラックケース / サブラック

型番目次 / Photo INDEX

プラスチックケース

キャリングケース

防水・防塵樹脂ボックス

防水・防塵アルミ / ステンレスボックス

端子ボックス / 防水コネクタ / ケーブルグラウンド

アルミフレーム / ヒートシンクケース

アルミサッシケース

メタルケース

フリーサイズケース / フリーサイズパネル

ラックケース / サブラック

機板 / ラックパネル

電池ホルダー / 電池ボックス

アクセサリ / 機構部品

カスタム製品

技術資料 / 各種ご案内

MR SERIES

ヘキサロビュラ穴付取り外し防止ビス

アクセサリ / 機構部品



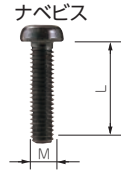
皿ビス



トラスビス



バインドビス



ナベビス



座付丸皿ビス

- 通信機器用の特殊ビスや取外し防止用ビスとしてご利用下さい。
- 締付け、取外しには専用ドライバーが必要です。
- ヘキサロビュラとは、トルクスネジと同形状のネジでISO規格、JIS規格での名称です。

ヘッド形状(ピンあり) ヘッド形状(ピンなし)



*注: MR1.6-6S、MR-2S、MR2.6-10□、MR3-14□・MR3-5Z□はヘッド中心部のピンはありません。

型番・寸法・標準価格

型番	M	L	ヘキサロビュラ穴番号	形状	材質	表面処理	適応機種	入数	標準価格 / 袋	
MR2.6-10S*	2.6	10	T 8	皿 タッピングビス	鉄	ニッケルメッキ	TW/TWN4-2-5・4-2-6・4-2-8・5-2-5・5-3-5・5-2-7・5-3-7・5-4-7・8-2-8・8-4-8	20 / 袋	260	
MR2.6-10B*	2.6	10	T 8		鉄	三価黒クロメート	TWF4-2-5・5-2-5・5-3-5・5-2-7・5-3-7・5-4-7・5-3-9	20 / 袋	290	
MR2.6-14S	2.6	14	T 8		鉄	ニッケルメッキ	MX/MXA/MXB/MXF (M2.6サイズ) TW/TWN7-2-11・7-4-11・7-5-11 TWF7-2-11・7-4-11・7-5-11・8-2-8・8-4-8 LCT/LCS/LC115-N・F2・F3・LCE115-N 145S-N・F6	20 / 袋	290	
MR2.6-18S	2.6	18	T 8		鉄	ニッケルメッキ	LCT/LCS/LC115H-N・F2・F3・M2・9V 135-N・F4・M2・M3・9V 135H-N・F4・M2・M3・9V 145-N・F6・M2・M4 145H-N・F6・M2・M4 165-N・M4・165H-N・M4 LCE115H-N・135-N・145H-N・165H-N	20 / 袋	290	
MR3 -14S*	3	14	T10		鉄	ニッケルメッキ	TW/TWN (M3サイズ) TWF (M3サイズ)	20 / 袋	240	
MR3 -14B*	3	14	T10		鉄	三価黒クロメート	MX/MXA/MXB/MXF (M3サイズ)	20 / 袋		
MR - 1S	3	5	T10		皿ビス	鉄	ニッケルメッキ	UC	20 / 袋	180
MR - 1B	3	5	T10			鉄	三価黒クロメート	UC・UCY	20 / 袋	180
MR - 2S*	3	10	T10			鉄	ニッケルメッキ	HEN	20 / 袋	160
MR -11S	3	5	T10		トラスビス	鉄	ニッケルメッキ	SL・YM・TS・MB・CU	20 / 袋	180
MR -11B	3	5	T10	鉄		三価黒クロメート	SL	20 / 袋	180	
MR2.5- 8ST	2.5	8	T 8	バインドビス	ステンレス	無処理	WP8-8-2・8-10-2・9-13-3・10-10-3・11-15-3・13-18-3/WVCシリーズ	20 / 袋	370	
MR2.5-16ST	2.5	16	T 8		ステンレス	無処理	WP8-8-4・8-10-4・9-13-4・10-10-4・11-15-4・13-18-5	20 / 袋	470	
NEW MR3 -8ST	3	8	T10		ステンレス	無処理	WP15-15-4・15-15-6・15-21-4・15-21-6・20-20-5・20-20-7・20-28-5・20-28-7	20 / 袋	450	
MR1.6- 6S*	1.6	6	T 3	ナベ タッピングビス	鉄	ニッケルメッキ	CSS・CS	20 / 袋	310	
MR2.5- 8PS	2.5	8	T 8		鉄	ニッケルメッキ	PF/PFF/PFE (M2.5サイズ)	20 / 袋	220	
MR2.6-12PS	2.6	12	T 8		鉄	ニッケルメッキ	LCT/LCS/LC115-F2・F3 145S-F6	20 / 袋	290	
MR2.6-14PS	2.6	14	T 8		鉄	ニッケルメッキ	LCT/LCS/LC115H-F2・F3・M2・9V 135-F4・M2・M3・9V 135H-F4・M2・M3・9V 145-F6・M2・M4 145H-F6・M2・M4 165-M4・165H-M4	20 / 袋	290	
MR3 - 8PS	3	8	T10		鉄	ニッケルメッキ	PF/PFF/PFE (M3サイズ)	20 / 袋	280	
MR -41B	3	12	T10		ナベビス	鉄	三価黒クロメート	PR	20 / 袋	180
MR3 - 5ZS*	3	5	T10	座付丸皿ビス	鉄	ニッケルメッキ	OS・WO・POS・FC・FCH・HY・HS・CH・HYR・HYRH・YER・YM (M3サイズ)・MB (MB-S1以外)・MBH・MBC・TS・CF	20 / 袋	420	
MR3 - 5ZB*	3	5	T10		鉄	三価黒クロメート		20 / 袋		

型番目次/
Photo
INDEX

プラスチック
ケース

キャリング
ケース

防水・防塵
樹脂ボックス

防水・防塵
アルミ/
ステンレス
ボックス

端子ボックス/
防水コネクタ/
ケーブル
グラブド

アルミ
フレーム/
ヒートシンク
ケース

アルミサッシ
ケース

メタル
ケース

フリーサイズ
ケース/
フリーサイズ
パネル

ラックケース/
サブラック

棚板/
ラックパネル

電池ホルダー/
電池ボックス

アクセサリ
/機構部品

カスタム製品

技術資料/
各種ご案内