



- LR44、CR1220~CR2477まで8サイズが選択できるコイン電池ホルダーシリーズです。
- HU2032の金メッキタイプを新たに追加しました。
- 端子は基板取付ピン構造です。
- ホルダーがコンパクト設計なので基板の省スペース化ができます。
- 耐熱温度が高いガラス入りLCP樹脂製です。

| テクニカルデータ |
|-------------------|
| 使用温度範囲：-40℃~+100℃ |

型番目次/
Photo
INDEX

プラスチック
ケース

キャリング
ケース

防水・防塵
樹脂ボックス

防水・防塵
アルミ/
ステンレス
ボックス

端子ボックス/
防水コネクタ/
ケーブル
グラウンド

アルミサッシ
ケース

アルミ
フレーム/
ヒートシンク
ケース

メタル
ケース

Raspberry
Piケース

フリーサイズ
ケース/
フリーサイズ
パネル

ラックケース/
サブラック

基板/
ラックパネル

電池ホルダー/
電池ボックス

アクセサリ
/機構部品

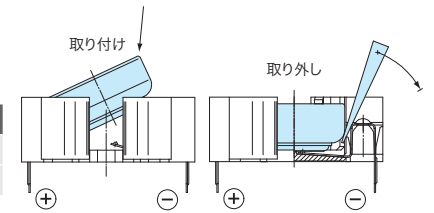
カスタム製品

技術資料/
各種ご案内

構成内容

| ホルダー材質 | ホルダー色 | 端子材質 | 端子表面処理 |
|--------------------|-------|--------|---|
| ガラス入りLCP (UL94V-0) | アイボリー | SUS301 | 電池接触部：ニッケルメッキ / はんだ接触部：スズメッキ 金メッキ / 下地ニッケルメッキ (HU2032-Gのみ) |

推奨電池着脱方法



型番・標準価格

| 型番 | 適用電池 | 端子構造 | 自重(g) | 入数 | 標準価格 (税別) |
|---------------------|------------|----------|-------|-------|-----------|
| HU357 | LR44/SR44 | 基板取付ピン×3 | 0.8 | 1 / 袋 | 270 |
| HU1220 | CR1220 | 基板取付ピン×3 | 0.8 | 1 / 袋 | 190 |
| HU1225 | CR1225 | 基板取付ピン×3 | 0.7 | 1 / 袋 | 160 |
| HU1632 | CR1632 | 基板取付ピン×3 | 0.8 | 1 / 袋 | 240 |
| HU2032 | CR2032 | 基板取付ピン×3 | 1.0 | 1 / 袋 | 140 |
| NEW HU2032-G | CR2032 | 基板取付ピン×3 | 1.0 | 1 / 袋 | 220 |
| HU2430 | CR2430 | 基板取付ピン×3 | 1.1 | 1 / 袋 | 160 |
| HU2450 | CR2450 ※注1 | 基板取付ピン×3 | 1.5 | 1 / 袋 | 190 |
| HU2477 | CR2477 ※注2 | 基板取付ピン×3 | 1.7 | 1 / 袋 | 240 |

トレイ 型番・標準価格

| 型番 | 入数 | 標準価格 (税別) |
|-----------------------|----------|-----------|
| — | — | — |
| HU1220-T | 50 / トレイ | 7,540 |
| HU1225-T | 50 / トレイ | 6,390 |
| HU1632-T | 50 / トレイ | 9,660 |
| HU2032-T | 50 / トレイ | 5,110 |
| NEW HU2032-G-T | 50 / トレイ | 8,170 |
| HU2430-T | 50 / トレイ | 6,390 |
| HU2450-T | 50 / トレイ | 7,260 |
| HU2477-T | 50 / トレイ | 9,520 |

※注1

HU2450には対応できない電池がございます。
下記対応表をご参照の上、電池の選択をお願い致します。
対応表に記載の無い電池をご利用いただく場合は、必ず電池との嵌合、
通電の確認をした上でご利用下さい。

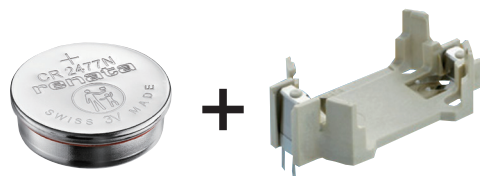
HU2450 電池対応表

| メーカー (品名) | 対応可否 |
|----------------------|------|
| maxell (CR2450HR) | × |
| maxell (CR2450HR-Ex) | × |
| MITSUBISHI (CR2450D) | × |
| Panasonic (CR2450) | × |
| muRata (CR2450) | ○ |
| renata (CR2450N) | ○ |

対応×理由：電池の形状がホルダーと合わない為

※注2

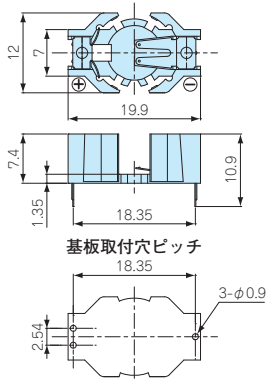
HU2477 は、renata 製電池のみ使用可能です。
HU2477 は renata 製電池 (CR2477N) 専用形状となっております。
renata 製電池 (CR2477N) は P13-26 に掲載しております。



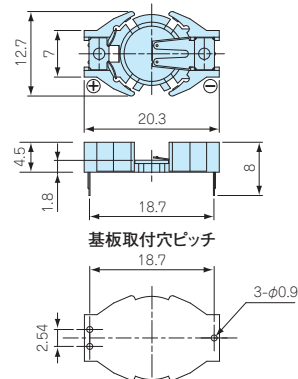
外觀寸法図

■ 各型番の詳細はホームページよりCAD図・PDF図をダウンロードしてご確認ください。

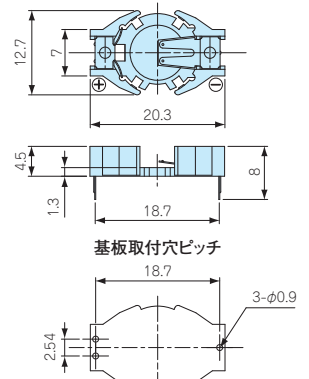
HU357



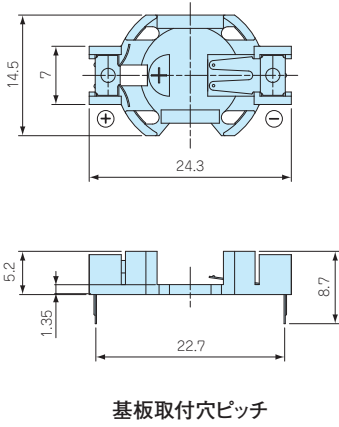
HU1220



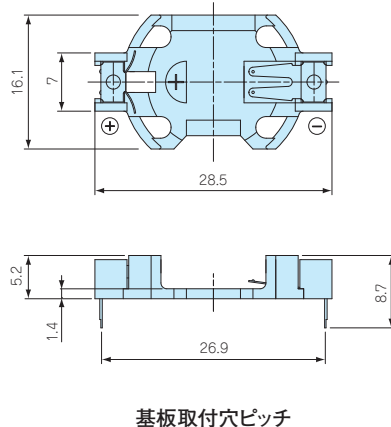
HU1225



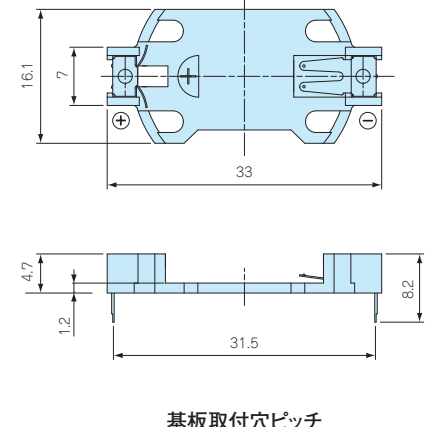
HU1632



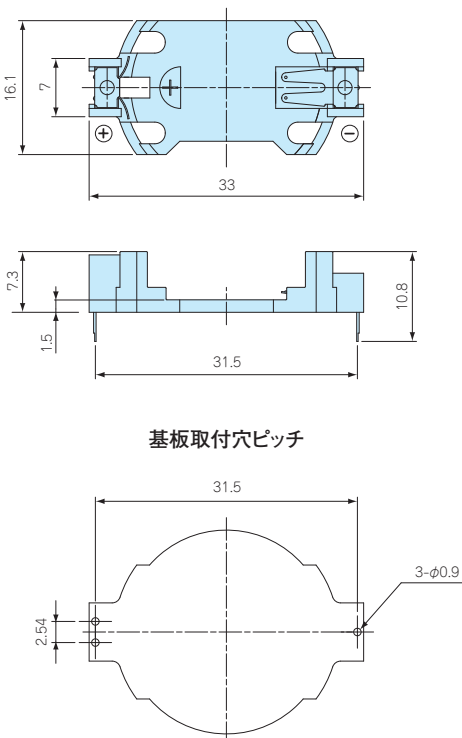
HU2032 / HU2032-G



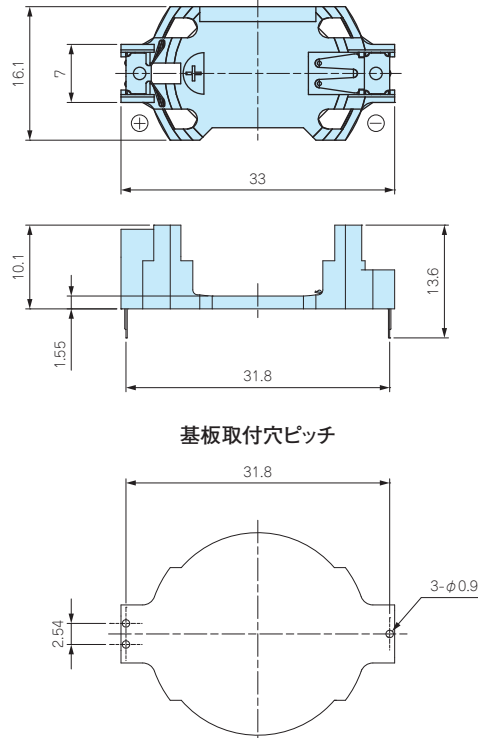
HU2430



HU2450



HU2477



型番目次 / Photo INDEX

プラスチック ケース

キャリング ケース

防水・防塵 樹脂ボックス

防水・防塵 アルミ/ステンレス ボックス

端子ボックス/防水コネクタ/ケーブルグラッド

アルミサッシ ケース

アルミ フレーム/ヒートシンク ケース

メタル ケース

Raspberry Pi ケース

フリーサイズ ケース/フリーサイズ パネル

ラックケース/サブラック

棚板/ラックパネル

電池ホルダー/電池ボックス

アクセサリ/機構部品

カスタム製品

技術資料/各種ご案内