



※HSP-133のファンのラベルとフィンガーガードの形状は実際のファンと異なる場合があります。

- ラックの前面又は背面に取り付けて、ラック内部の空気を攪拌したり熱こもりを防ぎます。
- 吐出しタイプはラック外部に放熱し内部の機器の保護に役立ちます。
- HSP-44P, 88PはDC12V仕様です。電源AC100V入力の場合は専用ACアダプター(AKS-12010)をご利用下さい。
- パネルサイド部の折返しを無くし板厚を変更し値下げを致します。

構成内容 (HSP-44P, HSP-88P)

No.	名称	個数	材質	色 / 表面処理
1	ラックパネル	1	鋼板 SPCC t1.0, t1.2	ベージュ(5Y7/1)・黒半つや / 塗装
2	ファンモーター	4/6	—	黒
—	接続コード	1	入力コード端子付	—

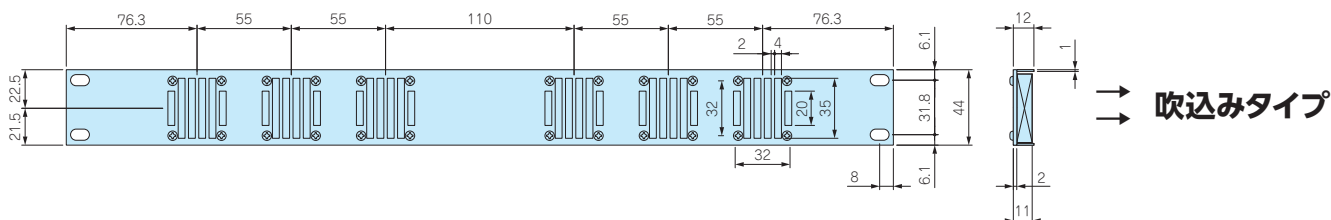
構成内容 (HSP-133)

No.	名称	個数	材質	色 / 表面処理
1	ラックパネル	1	鋼板 SPCC t1.2	ベージュ(5Y7/1)・黒半つや / 塗装
2	ファンモーター	3	—	黒
3	フィンガーガード	3	鉄線	ニッケルクロムメッキ
—	接続コード	1	入力コード端子付	—

FAN性能

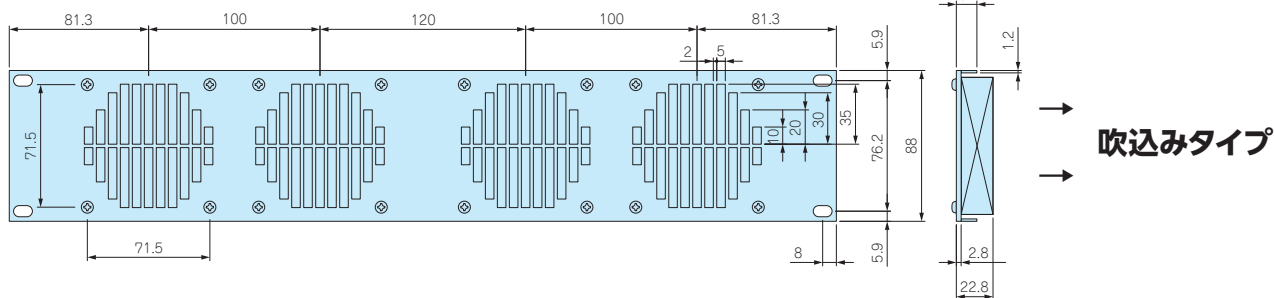
	外寸	周波数(Hz)	定格電圧(V)	使用電圧範囲(V)	定格電流(A)	定格入力(W)	最大風量(m ³ /min)	最大静圧(pa)	回転速度(min ⁻¹)
①	40角×10	—	DC12	7.0~13.2	0.09	1.08	0.13	13.9	4,000
②	80角×20	—	DC12	7.0~13.2	0.07	0.84	0.78	22.4	2,400
③	119.5角×38.5	50	AC110	AC110~120	0.25	14.8	2.63	73.5	2,600
		60			0.20	12		79.7	3,000

HSP-44P



吹込みタイプ

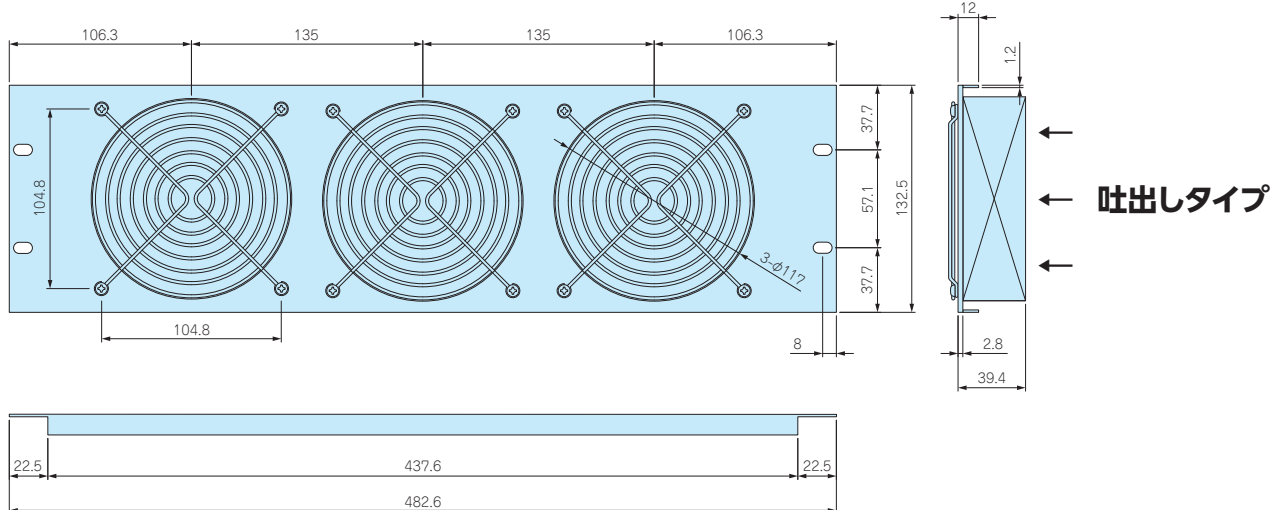
HSP-88P



吹込みタイプ

HSP-133

■ 電源の接続には本体裏側の2P端子台より電源コードの接続が必要になります。電源コードをご用意下さい。



吐出しタイプ

型番・寸法・標準価格

型番		W	H	パネル板厚 (t)	FAN	FAN数	入力電圧	入力端子	自重 (kg)	標準価格
●ベージュ塗装 (5Y7/1)	●黒半つや塗装									
HSP- 44PA	HSP- 44PB	482.6	44	1.0	①	6	DC- 12V	DCストレートプラグ	0.36	▼ 11,180
HSP- 88PA	HSP- 88PB	482.6	88	1.2	②	4	DC- 12V	DCストレートプラグ	0.84	▼ 12,100
HSP- 133A	HSP- 133B	482.6	132.5	1.2	③	3	AC-110V	2P 端子台	2.59	▼ 15,200

▼は値下げした製品です。

AKS-12010

HSP-44P、88P専用ACアダプター



構成内容

名称	材質	色
ACアダプター	樹脂	黒

■ DC出力端子 ストレート φ5.5×2.1×9.5

型番・標準価格

型番	入力	出力	自重 (g)	標準価格
NEW AKS-12010	AC100V	DC12V 1.0A	75.5	1,910

■ コードの長さは1,350mmです。