



熱対策製品

アルミフレーム／ヒートシンクケース

型番目次/  
Photo  
INDEXプラスチック  
ケースキャリング  
ケース防水・防塵  
樹脂ボックス防水・防塵  
アルミ/  
ステンレス  
ボックス端子ボックス/  
防水コネクタ/  
ケーブル  
グランドアルミ  
フレーム/  
ヒートシンク  
ケースアルミサッシ  
ケースメタル  
ケースフリーサイズ  
ケース/  
フリーサイズ  
パネルラックケース/  
サブラック棚板/  
ラックパネル電池ホルダー/  
電池ボックスアクセサリ  
/機構部品

カスタム製品

技術資料/  
各種ご案内

- カスタム製品 (穴加工・シルク印刷・塗装) についてはP14-1~51をご覧ください。
- CADデータ (DXF/DWG) でご依頼いただくと5%割引、リピート注文品は更に5%割引致します。

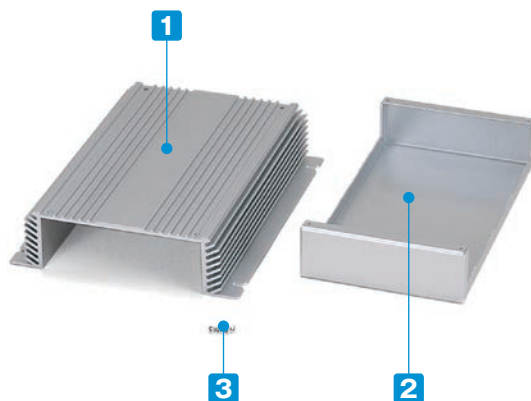
- ヒートシンクカバーとアルミシャーシを組み合わせた薄型ケースで効率良く放熱できます。
- 放熱が必要な機器等にご利用いただけます。
- そのまま設置の出来るフランジ足付タイプです。

## 製品使用例

## 高性能 オーディオパワーアンプ



写真提供 IC Technologies (オーストラリア)



## 構成内容

No.	名称	個数	材質	色 / 表面処理
1	ヒートシンクカバー	1	アルミ押出材 A6063S-T5	シルバーアルマイト・ブラックアルマイト
2	シャーシ	1	アルミ板 A1050P	シルバーアルマイト・ブラックアルマイト
3	取付ビス (座付丸皿M3×5)	4	鉄	ニッケルメッキ・三価黒クロメート

## オプション部品 (別売)



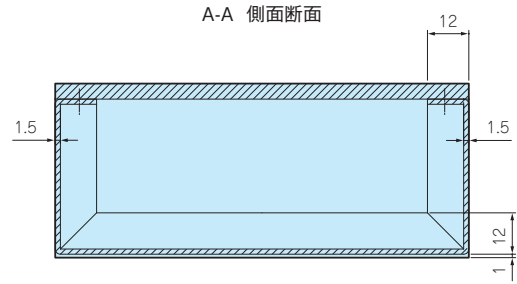
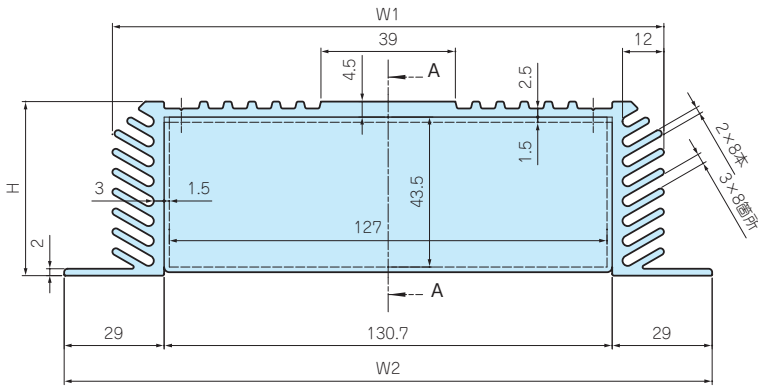
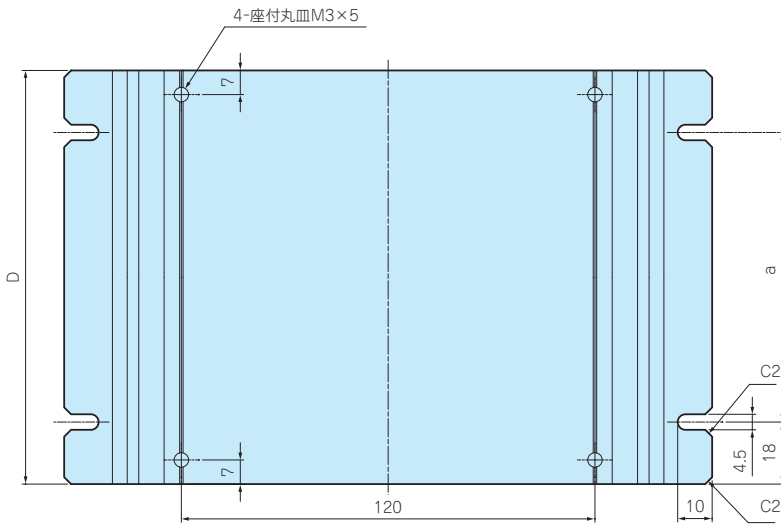
取付例

ヘキサロピュラビス  
MR3-5Z  
P13-46

外觀寸法図

■ 下記図面は代表共通図です。

各製品の詳細図はホームページよりCAD・PDF図をダウンロードしてご確認下さい。



型番・寸法・標準価格

■ 熱抵抗値は、フィンが地面に垂直、温度上昇60℃の時の値です。

型番		W1	W2	H	D	a	自重 (kg)	熱抵抗値 (°C / W)	標準価格	
● シルバー (S)	● ブラック (B)								Sタイプ	Bタイプ
HS16-5-16S	<del>HS16-5-16B</del>	160	188.7	50.5	160	124	0.72	1.1	▲3,850	▲4,150
HS16-5-23S	<del>HS16-5-23B</del>	160	188.7	50.5	230	194	1.0	0.83	▲4,930	▲5,260
HS16-5-30S	HS16-5-30B	160	188.7	50.5	300	264	1.29	0.69	▲6,020	▲6,450

— 赤線の商品は廃番となりました。▲は値上げした製品です。

型番目次/  
Photo  
INDEX

プラスチック  
ケース

キャリング  
ケース

防水・防塵  
樹脂ボックス

防水・防塵  
アルミ/  
ステンレス  
ボックス

端子ボックス/  
防水コネクタ/  
ケーブル  
グランド

アルミ  
フレーム/  
ヒートシンク  
ケース

アルミサッシ  
ケース

メタル  
ケース

フリーサイズ  
ケース/  
フリーサイズ  
パネル

ラックケース/  
サブラック

機板/  
ラックパネル

電池ホルダー/  
電池ボックス

アクセサリ  
/機構部品

カスタム製品

技術資料/  
各種ご案内



アルミフレーム／ヒートシンクケース

型番目次/  
Photo  
INDEX

プラスチック  
ケース

キャリング  
ケース

防水・防塵  
樹脂ボックス

防水・防塵  
アルミ/  
ステンレス  
ボックス

端子ボックス/  
防水コネクタ/  
ケーブル  
グラウンド

アルミ  
フレーム/  
ヒートシンク  
ケース

アルミサッシ  
ケース

メタル  
ケース

フリーサイズ  
ケース/  
フリーサイズ  
パネル

ラックケース/  
サブラック

棚板/  
ラックパネル

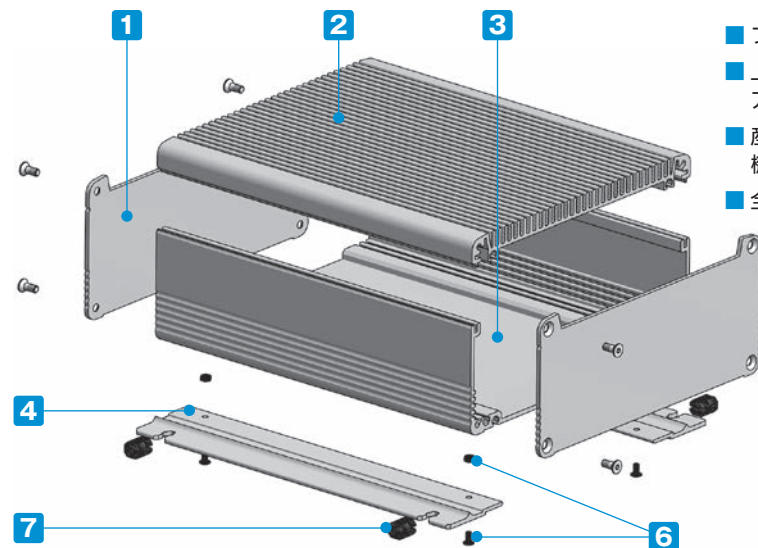
電池ホルダー/  
電池ボックス

アクセサリ  
/機構部品

カスタム製品

技術資料/  
各種ご案内

- カスタム製品 (穴加工・インクジェット印刷・シルク印刷) についてはP14-1~51をご覧ください。
- CADデータ (DXF/DWG) でご依頼いただくと**5%割引**、リピート注文品は更に**5%割引**致します。



- フランジ足付のため、壁付けが容易です。
- 上面がヒートシンク形状で、効率良く放熱が出来る形状の熱対策アルミケースです。
- 産業用ファンレスPC・パワーアンプ・電源装置など、発熱の多い機器に最適です。
- 全28サイズ、色仕様は4タイプからご選択いただけます。

■ ヒートシンクカバー、下カバー寸法図はP6-65~67をご参照下さい。

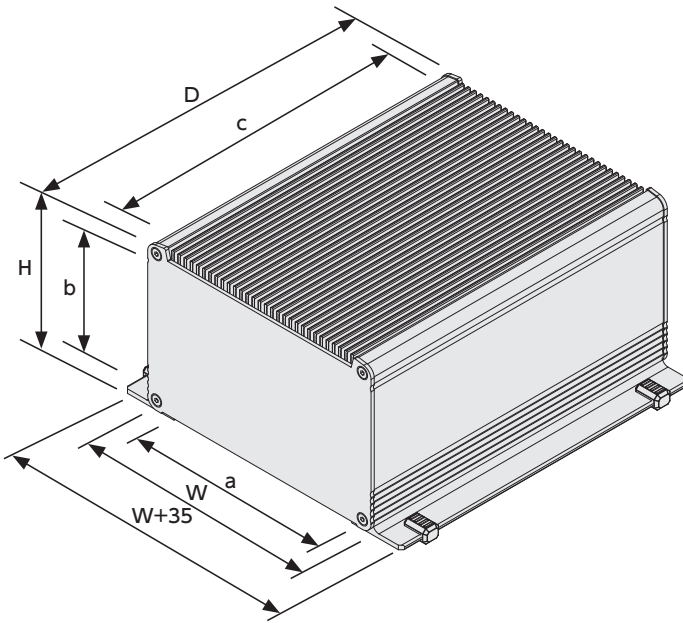
構成内容

No.	名称	個数	材質	色 / 表面処理
1	パネル	2	アルミ板 A1050P	シルバーアルマイト・ブラックアルマイト
2	ヒートシンクカバー	1	アルミ押出材 A6063S-T5	シルバーアルマイト・ブラックアルマイト
3	下カバー	1	アルミ押出材 A6063S-T5	シルバーアルマイト・ブラックアルマイト
4	フランジブラケット	2	アルミ押出材 A6063S-T5	シルバーアルマイト・ブラックアルマイト
5	パネル取付ビス (六角穴付皿)	8	ステンレス	無処理
6	フランジ取付ビス / ナット	4	鉄	三価黒クロメート
7	差込ゴム足	4	シリコンゴム	ブラック

色仕様 (下記4タイプからご選択いただけます。)

記号	S S シルバー / シルバー	S B シルバー / ブラック	B S ブラック / シルバー	B B ブラック / ブラック
色				

■ 各製品の詳細図はホームページよりCAD・PDF図をダウンロードしてご確認ください。



付属ビス  
EXHF19-□：六角穴付皿M4×10×8本  
EXHF23-□：六角穴付皿M5×10×8本  
六角レンチ

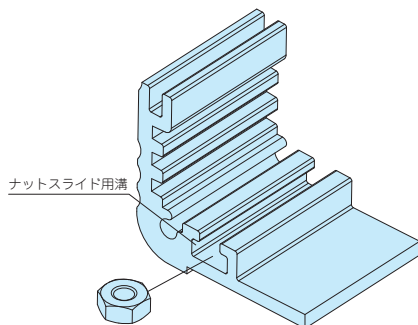
- ※熱抵抗値算出の条件
- ・自然空冷
  - ・フィンが地面に垂直で温度上昇60℃の時
  - ・押し出しがアルマイト品
  - ・全面素子

型番・寸法・標準価格

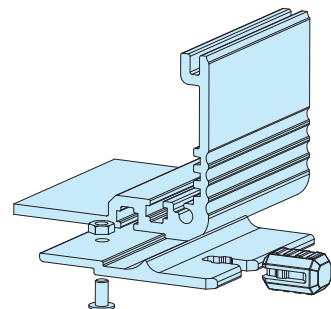
■ EXHFシリーズをご注文の際は型番末尾□□に色記号を付けて下さい。

型番	外形寸法			有効寸法 (内部)			熱抵抗値 (C/W)	標準価格	
	W	H	D	a	b	c		SS・SB	BS・BB
NEW EXHF19- 4-13□□	186.5	45.25	125	170	26.85	120	1.92	7,200	7,420
NEW EXHF19- 4-18□□	186.5	45.25	177	170	26.85	172	1.56	7,940	8,210
NEW EXHF19- 4-23□□	186.5	45.25	230	170	26.85	225	1.32	9,550	10,020
NEW EXHF19- 4-29□□	186.5	45.25	285	170	26.85	280	1.15	10,360	10,600
NEW EXHF19- 6-13□□	186.5	63.25	125	170	44.85	120	1.92	7,600	7,820
NEW EXHF19- 6-18□□	186.5	63.25	177	170	44.85	172	1.56	8,340	8,670
NEW EXHF19- 6-23□□	186.5	63.25	230	170	44.85	225	1.32	9,820	10,350
NEW EXHF19- 6-29□□	186.5	63.25	285	170	44.85	280	1.15	10,680	10,930
NEW EXHF19- 8-13□□	186.5	83.25	125	170	64.85	120	1.92	7,950	8,140
NEW EXHF19- 8-18□□	186.5	83.25	177	170	64.85	172	1.56	8,770	9,110
NEW EXHF19- 8-23□□	186.5	83.25	230	170	64.85	225	1.32	10,310	10,760
NEW EXHF19- 8-29□□	186.5	83.25	285	170	64.85	280	1.15	11,200	11,430
NEW EXHF19-11-13□□	186.5	108.25	125	170	89.85	120	1.92	8,410	8,670
NEW EXHF19-11-18□□	186.5	108.25	177	170	89.85	172	1.56	9,270	9,660
NEW EXHF19-11-23□□	186.5	108.25	230	170	89.85	225	1.32	10,920	11,390
NEW EXHF19-11-29□□	186.5	108.25	285	170	89.85	280	1.15	11,800	12,140
NEW EXHF23- 5-15□□	232	53.5	153	215	34.85	147	1.47	8,710	9,050
NEW EXHF23- 5-21□□	232	53.5	213	215	34.85	207	1.2	10,080	10,620
NEW EXHF23- 5-27□□	232	53.5	273	215	34.85	267	1.03	12,530	13,020
NEW EXHF23- 5-33□□	232	53.5	333	215	34.85	327	0.91	13,760	14,300
NEW EXHF23- 8-15□□	232	78.5	153	215	59.85	147	1.47	9,360	9,740
NEW EXHF23- 8-21□□	232	78.5	213	215	59.85	207	1.2	10,820	11,420
NEW EXHF23- 8-27□□	232	78.5	273	215	59.85	267	1.03	13,310	13,790
NEW EXHF23- 8-33□□	232	78.5	333	215	59.85	327	0.91	14,560	15,140
NEW EXHF23-10-15□□	232	103.5	153	215	84.85	147	1.47	10,080	10,450
NEW EXHF23-10-21□□	232	103.5	213	215	84.85	207	1.2	11,600	12,180
NEW EXHF23-10-27□□	232	103.5	273	215	84.85	267	1.03	14,140	14,620
NEW EXHF23-10-33□□	232	103.5	333	215	84.85	327	0.91	15,390	16,060

■ ヒートシンクカバーと下カバー（フレーム幅140mm以上）にM3ナットが入るナットスライド用溝があります。



■ フランジブラケットは下記図のようにスライド溝にナットを入れて取付けて下さい。



EXH・EXHFヒートシンクカバー、下カバー寸法図

アルミフレーム／ヒートシンクケース

型番目次/  
Photo  
INDEX

プラスチック  
ケース

キャリング  
ケース

防水・防塵  
樹脂ボックス

防水・防塵  
アルミ/  
ステンレス  
ボックス

端子ボックス/  
防水コネクタ/  
ケーブル  
グラウンド

アルミ  
フレーム/  
ヒートシンク  
ケース

アルミサッシ  
ケース

メタル  
ケース

フリーサイズ  
ケース/  
フリーサイズ  
パネル

ラックケース/  
サブラック

棚板/  
ラックパネル

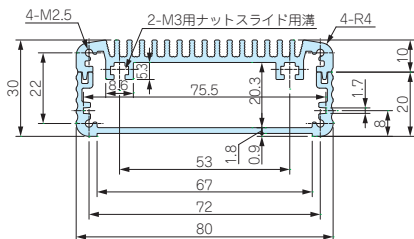
電池ホルダー/  
電池ボックス

アクセサリ  
/機構部品

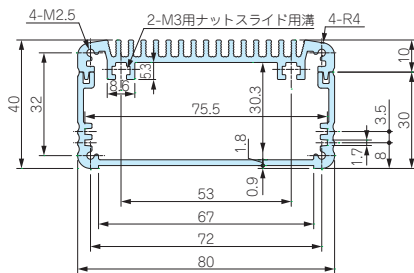
カスタム製品

技術資料/  
各種ご案内

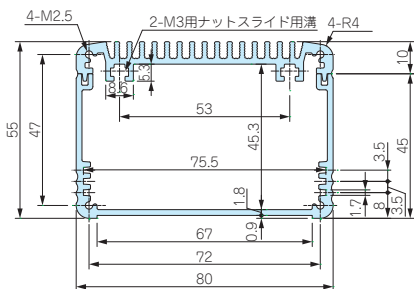
EXH8-3-□



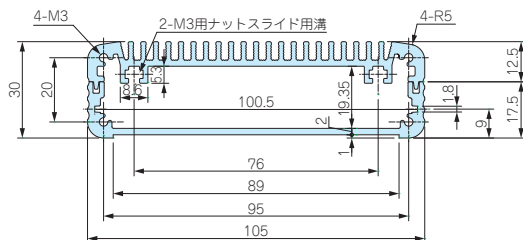
EXH8-4-□



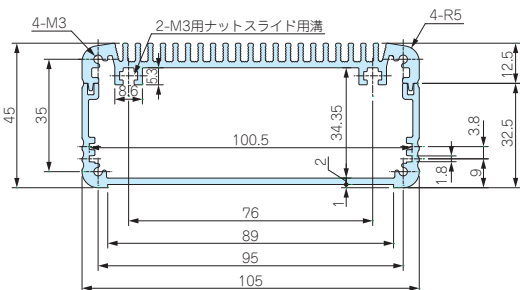
EXH8-6-□



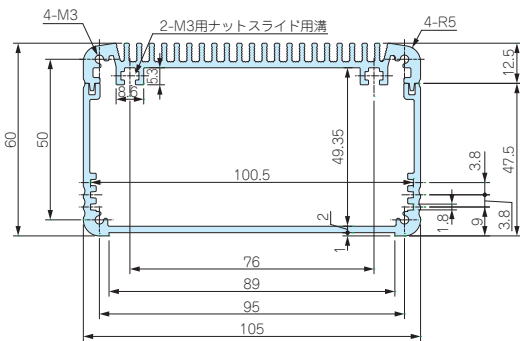
EXH11-3-□



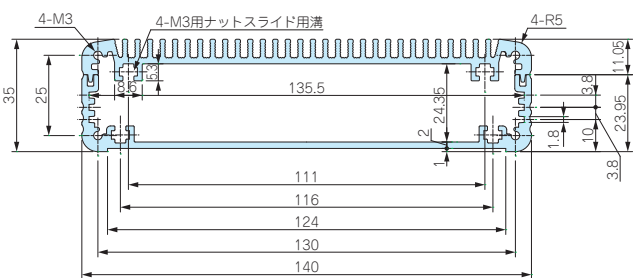
EXH11-5-□



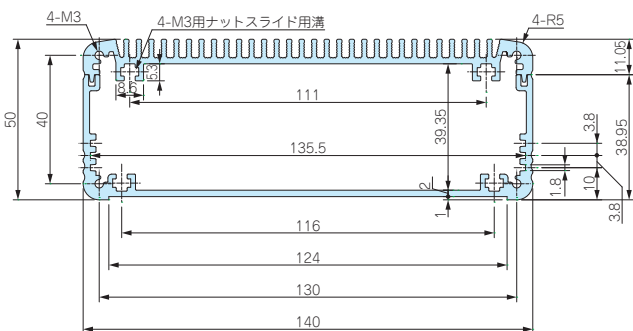
EXH11-6-□



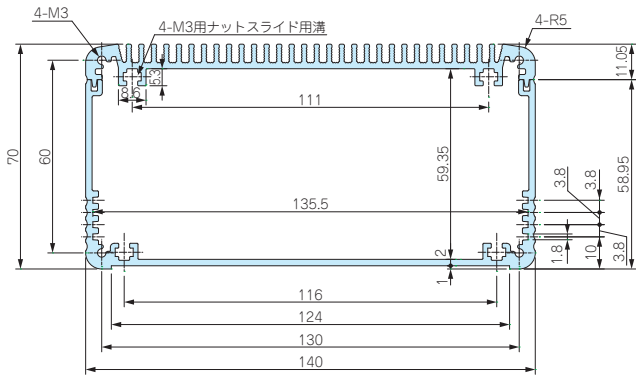
EXH14-4-□



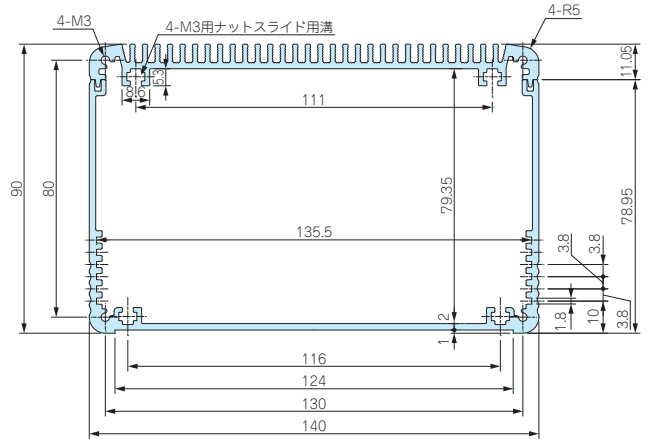
EXH14-5-□



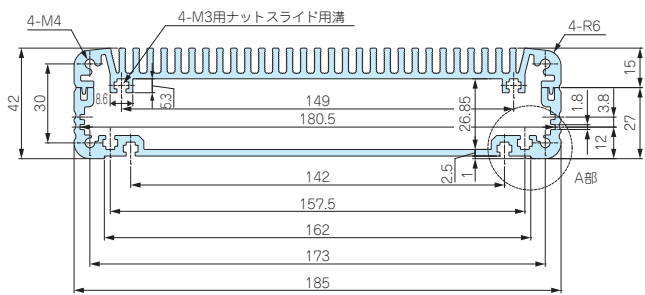
EXH14-7-□



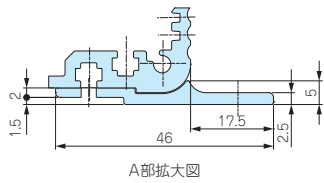
EXH14-9-□



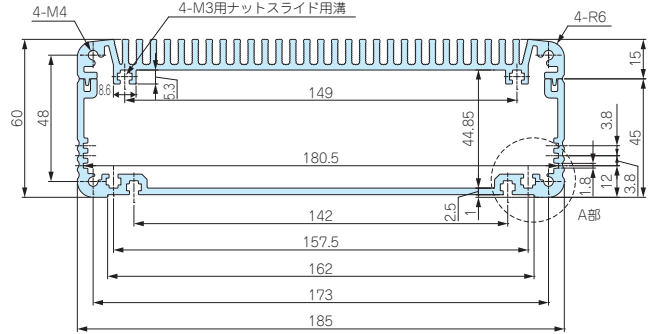
EXH・EXHF19-4-□



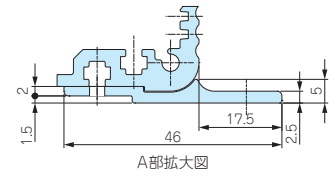
EXHFシリーズ  
フランジブラケット寸法図



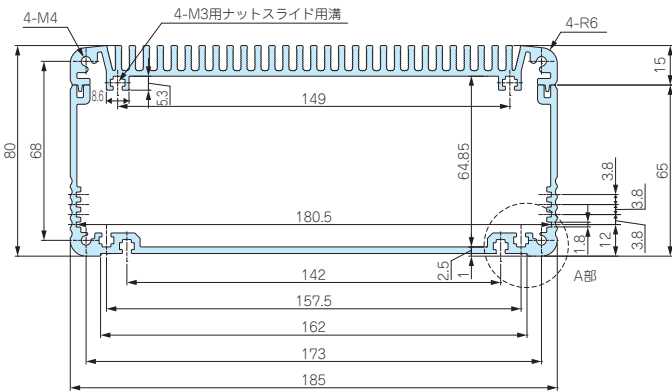
EXH・EXHF19-6-□



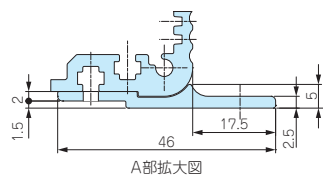
EXHFシリーズ  
フランジブラケット寸法図



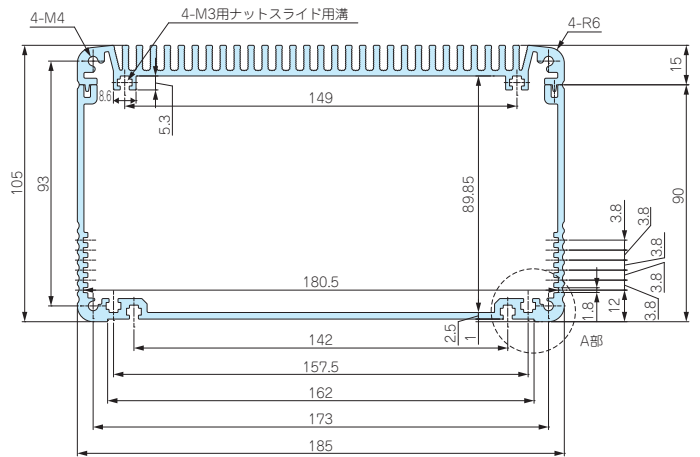
EXH・EXHF19-8-□



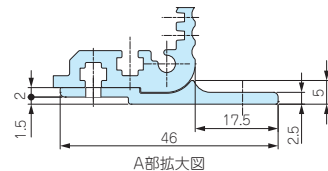
EXHFシリーズ  
フランジブラケット寸法図



EXH・EXHF19-11-□



EXHFシリーズ  
フランジブラケット寸法図



型番目次/  
Photo  
INDEX

プラスチック  
ケース

キャリング  
ケース

防水・防塵  
樹脂ボックス

防水・防塵  
アルミ  
ステンレス  
ボックス

端子ボックス/  
防水コネクタ/  
ケーブル  
グラウンド

アルミ  
フレーム/  
ヒートシンク  
ケース

アルミサッシ  
ケース

メタル  
ケース

フリーサイズ  
ケース/  
フリーサイズ  
パネル

ラックケース/  
サブラック

棚板/  
ラックパネル

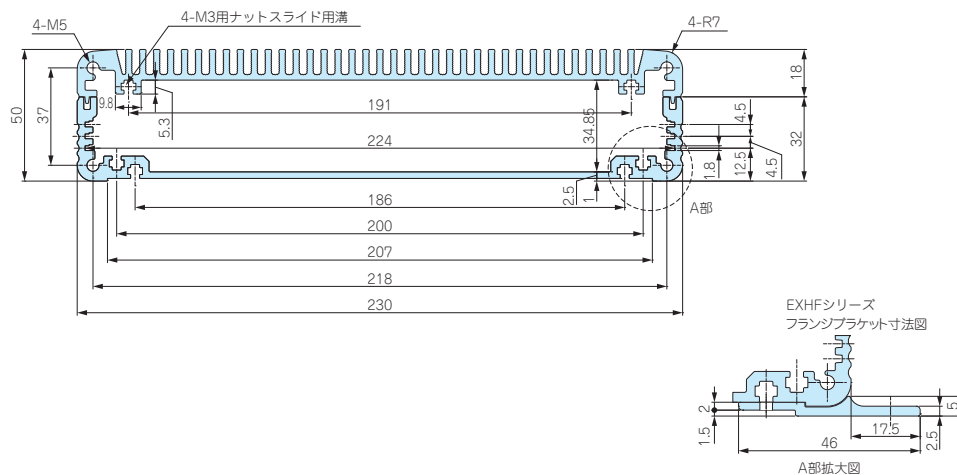
電池ホルダー/  
電池ボックス

アクセサリ  
/機構部品

カスタム製品

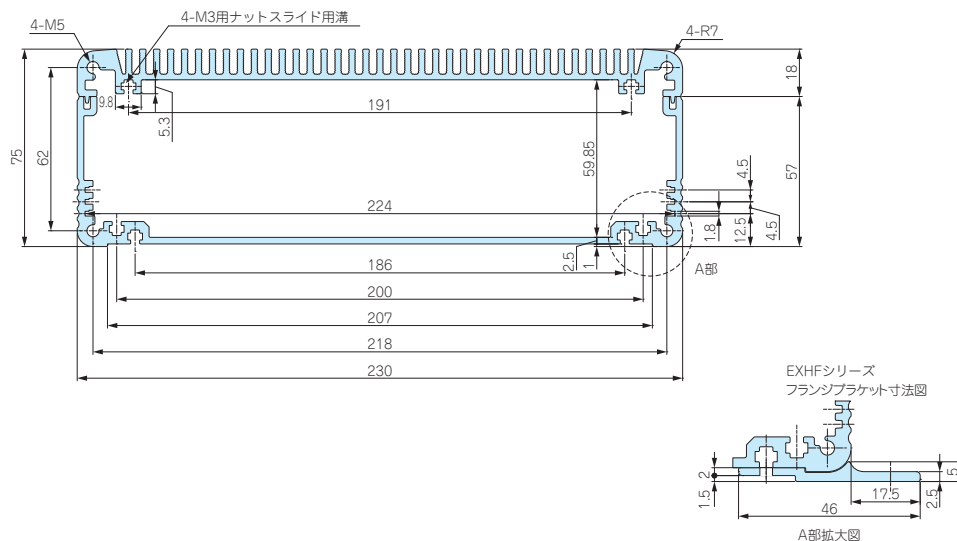
技術資料/  
各種ご案内

EXH・EXHF23-5-□



型番目次/  
Photo  
INDEX

EXH・EXHF23-8-□



プラスチック  
ケース

キャリング  
ケース

防水・防塵  
樹脂ボックス

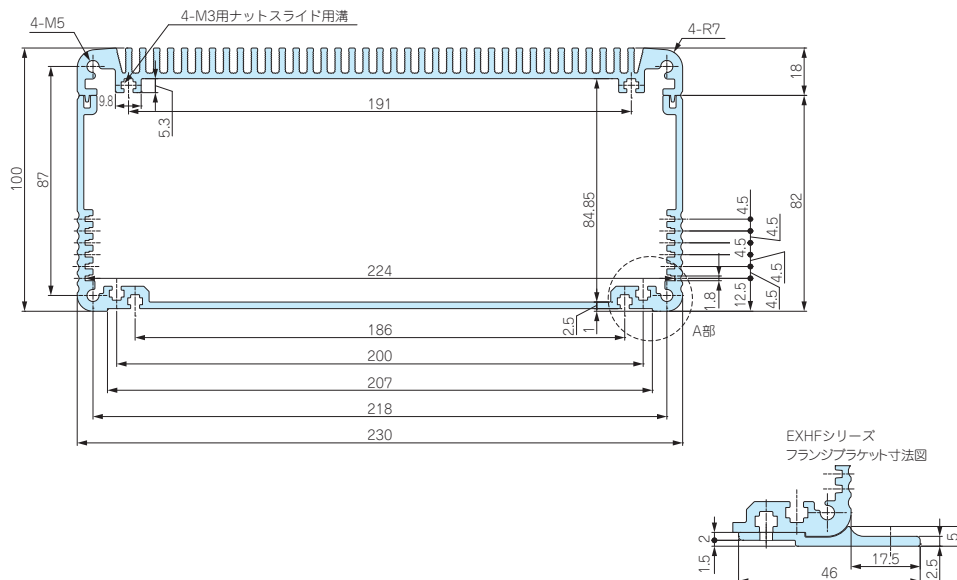
防水・防塵  
アルミ/  
ステンレス  
ボックス

端子ボックス/  
防水コネクタ/  
ケーブル  
グランド

アルミ  
フレーム/  
ヒートシンク  
ケース

アルミサッシ  
ケース

EXH・EXHF23-10-□



メタル  
ケース

フリーサイズ  
ケース/  
フリーサイズ  
パネル

ラックケース/  
サブラック

棚板/  
ラックパネル

電池ホルダー/  
電池ボックス

アクセサリ  
/機構部品

カスタム製品

技術資料/  
各種ご案内

EF SERIES

EX・EXHシリーズ用 外付ブラケット

★★ NEW

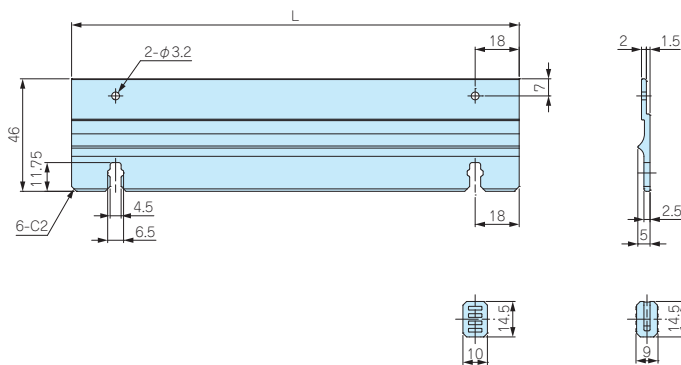
6

アルミフレーム／ヒートシンクケース

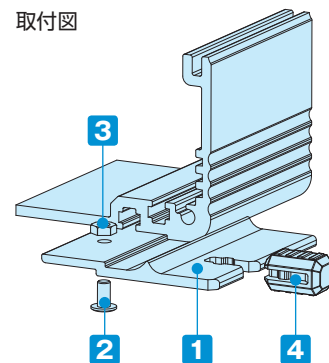


取付写真

- EX・EXHシリーズ用の外付ブラケットです。EX・EXHシリーズのフレーム幅185・225mmのサイズにご利用いただけます。
- 下カバーのスライド溝にナットを入れ、ビス止める事で容易に取付け可能です。
- 外付けしない時は、切欠部に付属の差込ゴム足を取付ける事が出来ます。



取付図



構成内容

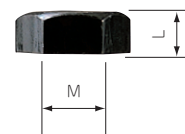
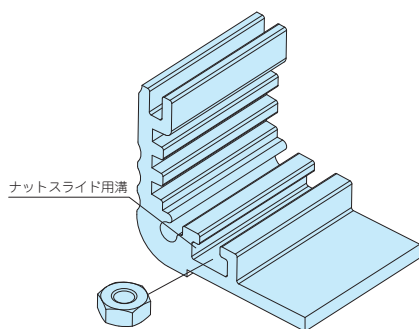
No.	名称	個数	材質	色 / 表面処理
1	ブラケット	2	アルミ押出材 A6063S-T5	シルバーアルマイト・ブラックアルマイト
2	取付ビス (スリムヘッドM3×6)	4	鉄	三価黒クロメート
3	ナット (M3用)	4	鉄	三価黒クロメート
4	差込ゴム足	4	シリコンゴム	ブラック

型番・寸法・標準価格

型番	適合ケース	L	標準価格		
			シルバーアルマイト(S)	ブラックアルマイト(B)	
● シルバーアルマイト(S) ● ブラックアルマイト(B)					
NEW EF19-13S	NEW EF19-13B	119.5	EX・EXH19-O-13□□	1,530	1,560
NEW EF19-18S	NEW EF19-18B	171.5	EX・EXH19-O-18□□	1,640	1,660
NEW EF19-23S	NEW EF19-23B	224.5	EX・EXH19-O-23□□	1,820	1,920
NEW EF19-29S	NEW EF19-29B	279.5	EX・EXH19-O-29□□	2,020	2,140
NEW EF23-15S	NEW EF23-15B	146.5	EX・EXH23-O-15□□	1,590	1,620
NEW EF23-21S	NEW EF23-21B	206.5	EX・EXH23-O-21□□	1,730	1,860
NEW EF23-27S	NEW EF23-27B	266.5	EX・EXH23-O-27□□	2,020	2,140
NEW EF23-33S	NEW EF23-33B	326.5	EX・EXH23-O-33□□	2,450	2,640

MT-3N

EXH・EXHFシリーズ用 ナット



型番・寸法・標準価格

型番	M	L	材質	表面処理	入数	標準価格 / 袋
MT-3N	3	2.4	鉄	三価黒クロメート	50個 / 袋	250

- EXH・EXHFシリーズのフレーム幅が140mm以上の下カバーに利用可能です。

型番目次 / Photo INDEX

プラスチックケース

キャリングケース

防水・防塵樹脂ボックス

防水・防塵アルミ/ステンレスボックス

端子ボックス/防水コネクタ/ケーブルグラウンド

アルミフレーム/ヒートシンクケース

アルミサッシケース

メタルケース

フリーサイズケース/フリーサイズパネル

ラックケース/サブラック

機板/ラックパネル

電池ホルダー/電池ボックス

アクセサリ/機構部品

カスタム製品

技術資料/各種ご案内



MR SERIES

ヘキサロビュラ穴付取り外し防止ビス



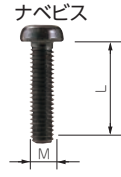
皿ビス



トラスビス



バインドビス



ナベビス



座付丸皿ビス

- 通信機器用の特殊ビスや取外し防止用ビスとしてご利用下さい。
- 締付け、取外しには専用ドライバーが必要です。
- ヘキサロビュラとは、トルクスネジと同形状のネジでISO規格、JIS規格での名称です。

ヘッド形状(ピンあり)      ヘッド形状(ピンなし)



\*注: MR1.6-6S、MR-2S、MR2.6-10□、MR3-14□、MR3-5Z□はヘッド中心部のピンはありません。

型番・寸法・標準価格

型番	M	L	ヘキサロビュラ穴番号	形状	材質	表面処理	適応機種	入数	標準価格 / 袋	
MR2.6-10S*	2.6	10	T 8	皿 タッピングビス	鉄	ニッケルメッキ	TW/TWN4-2-5・4-2-6・4-2-8・5-2-5・5-3-5・5-2-7・5-3-7・5-4-7・8-2-8・8-4-8	20 / 袋	260	
MR2.6-10B*	2.6	10	T 8		鉄	三価黒クロメート	TWF4-2-5・5-2-5・5-3-5・5-2-7・5-3-7・5-4-7	20 / 袋	290	
MR2.6-14S	2.6	14	T 8		鉄	ニッケルメッキ	MX/MXA/MXB/MXF (M2.6サイズ)	20 / 袋	290	
MR2.6-18S	2.6	18	T 8		鉄	ニッケルメッキ	TW/TWN7-2-11・7-4-11・7-5-11 TWF7-2-11・7-4-11・7-5-11・8-2-8・8-4-8 LCT/LCS/LC115-N・F2・F3・LCE115-N 145S-N・F6	20 / 袋	290	
MR3 -14S*	3	14	T10		鉄	ニッケルメッキ	LCT/LCS/LC115H-N・F2・F3・M2・9V 135-N・F4・M2・M3・9V 135H-N・F4・M2・M3・9V 145-N・F6・M2・M4 145H-N・F6・M2・M4 165-N・M4・165H-N・M4 LCE115H-N・135-N・145H-N・165H-N	20 / 袋	240	
MR3 -14B*	3	14	T10		鉄	三価黒クロメート	TW/TWN (M3サイズ) TWF (M3サイズ) MX/MXA/MXB/MXF (M3サイズ)	20 / 袋	240	
MR - 1S	3	5	T10		皿ビス	鉄	ニッケルメッキ	UC	20 / 袋	180
MR - 1B	3	5	T10			鉄	三価黒クロメート	UC・UCY	20 / 袋	180
MR - 2S*	3	10	T10			鉄	ニッケルメッキ	HEN	20 / 袋	160
MR -11S	3	5	T10		トラスビス	鉄	ニッケルメッキ	SL・YM・TS・MB・CU	20 / 袋	180
MR -11B	3	5	T10	鉄		三価黒クロメート	SL	20 / 袋	180	
MR2.5- 8ST	2.5	8	T 8	バインドビス	ステンレス	無処理	WP8-8-2・8-10-2・9-13-3・10-10-3・11-15-3・13-18-3/WVCシリーズ	20 / 袋	370	
MR2.5-16ST	2.5	16	T 8		ステンレス	無処理	WP8-8-4・8-10-4・9-13-4・10-10-4・11-15-4・13-18-5	20 / 袋	470	
<b>NEW</b> MR3 -8ST	3	8	T10		ステンレス	無処理	WP15-15-4・15-15-6・15-21-4・15-21-6・20-20-5・20-20-7・20-28-5・20-28-7	20 / 袋	450	
MR1.6- 6S*	1.6	6	T 3	ナベ タッピングビス	鉄	ニッケルメッキ	CSS・CS	20 / 袋	310	
MR2.5- 8PS	2.5	8	T 8		鉄	ニッケルメッキ	PF/PFF/PFE (M2.5サイズ)	20 / 袋	220	
MR2.6-12PS	2.6	12	T 8		鉄	ニッケルメッキ	LCT/LCS/LC115-F2・F3 145S-F6	20 / 袋	290	
MR2.6-14PS	2.6	14	T 8		鉄	ニッケルメッキ	LCT/LCS/LC115H-F2・F3・M2・9V 135-F4・M2・M3・9V 135H-F4・M2・M3・9V 145-F6・M2・M4 145H-F6・M2・M4 165-M4・165H-M4	20 / 袋	290	
MR3 - 8PS	3	8	T10		鉄	ニッケルメッキ	PF/PFF/PFE (M3サイズ)	20 / 袋	280	
MR -41B	3	12	T10		ナベビス	鉄	三価黒クロメート	PR	20 / 袋	180
MR3 - 5ZS*	3	5	T10	座付丸皿ビス	鉄	ニッケルメッキ	OS・WO・POS・FC・FCH・HY・HS・CH・HYR・HYRH・YER・YM (M3サイズ)・MB (MB-S1以外)・MBH・MBC・TS・CF	20 / 袋	420	
MR3 - 5ZB*	3	5	T10		鉄	三価黒クロメート		20 / 袋	420	

型番目次/  
Photo  
INDEX

プラスチック  
ケース

キャリング  
ケース

防水・防塵  
樹脂ボックス

防水・防塵  
アルミ/  
ステンレス  
ボックス

端子ボックス/  
防水コネクタ/  
ケーブル  
グラブド

アルミ  
フレーム/  
ヒートシンク  
ケース

アルミサッシ  
ケース

メタル  
ケース

フリーサイズ  
ケース/  
フリーサイズ  
パネル

ラックケース/  
サブラック

機板/  
ラックパネル

電池ホルダー/  
電池ボックス

アクセサリ  
/機構部品

カスタム製品

技術資料/  
各種ご案内