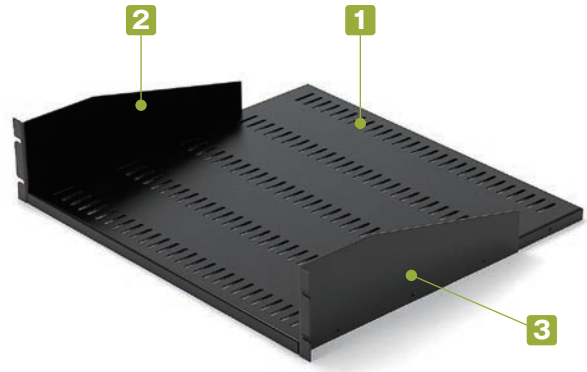


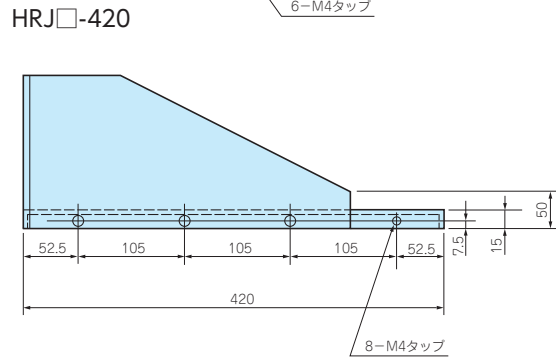
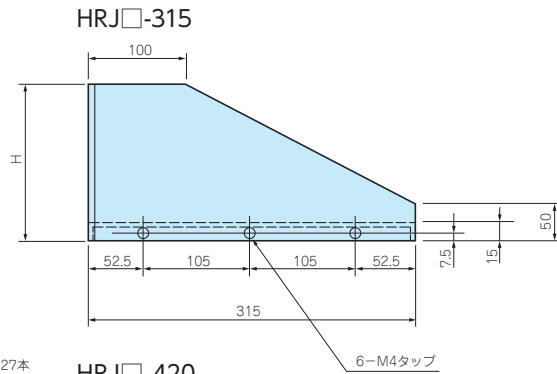
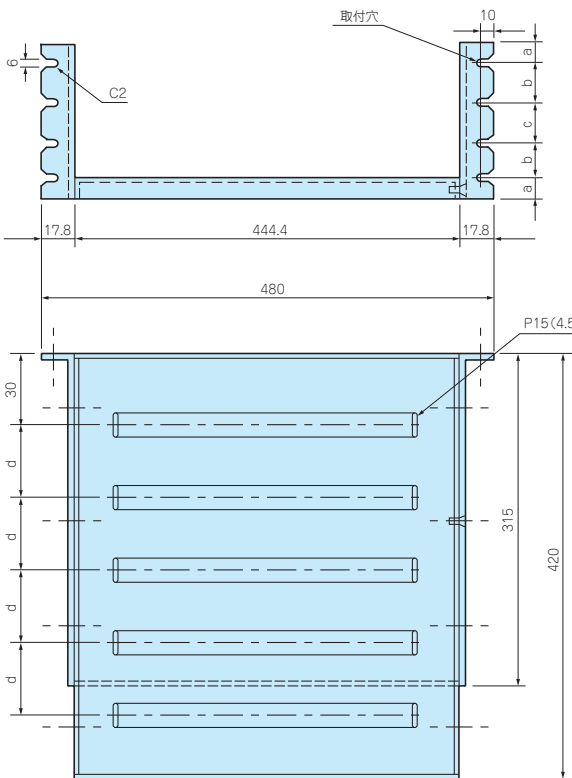
HRJ SERIES

JISラック収納棚

- 放熱用スリット付きで熱の発生する機器に最適です。
- JIS規格の棚板です。
- ラックの開口寸法がメーカーにより異なる場合がありますのでご確認の上ご使用下さい。



■ 下記図面は代表共通図です。
各製品の詳細図はホームページよりCAD・PDF図をダウンロードしてご確認下さい。



オプション

名称	シリーズ名	記載ページ
サポートアングル	LR	P11-31
落下防止バー	BR	P11-31

構成内容

No.	名称	個数	材質	色 / 表面処理
1	棚板	1	鋼板 SECC t1.6	黒半つや・ベージュ (5Y7/1) / 塗装
2	側板	左右各1	鋼板 SPCC t2.0	黒半つや・ベージュ (5Y7/1) / 塗装
3	取付ビス (皿M4×6)	6	鉄	三価黒クロメート

型番・寸法・標準価格

型番		H	D	a	b	c	d	取付穴 (片側)	自重 (kg)	耐荷重 (kg)	標準価格
●ベージュ塗装 (5Y7/1)	●黒半つや塗装										
HRJ-99-315A	HRJ-99-315B	99	315	24.5	50	-	85	2	2.74	30	▲5,880
HRJ-99-420A	HRJ-99-420B	99	420	24.5	50	-	90	2	3.29	25	▲6,530
HRJ149-315A	HRJ149-315B	149	315	24.5	100	-	85	2	3.10	35	▲6,240
HRJ149-420A	HRJ149-420B	149	420	24.5	100	-	90	2	3.66	35	▲6,900
HRJ199-315A	HRJ199-315B	199	315	24.5	50	50	85	4	3.42	50	▲6,740
HRJ199-420A	HRJ199-420B	199	420	24.5	50	50	90	4	3.98	50	▲7,390

赤線の商品は廃番となりました。

▲は値上げした製品です。

型番目次 / Photo INDEX

プラスチック ケース

キャリング ケース

防水・防塵 樹脂ボックス

防水・防塵 アルミ / ステンレス ボックス

端子ボックス / 防水コネクタ / ケーブル グランド

アルミ フレーム / ヒートシンク ケース

アルミサッシ ケース

メタル ケース

フリーサイズ ケース / フリーサイズ パネル

ラックケース / サブラック

棚板 / ラックパネル

電池ホルダー / 電池ボックス

アクセサリ / 機構部品

カスタム製品

技術資料 / 各種ご案内