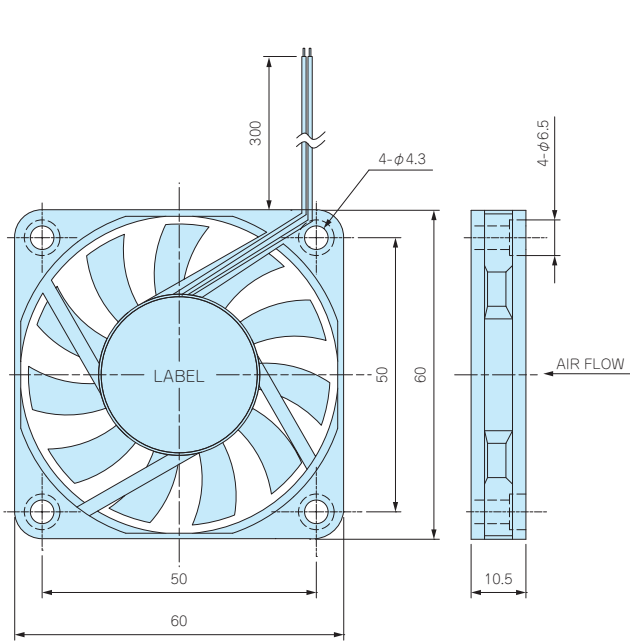


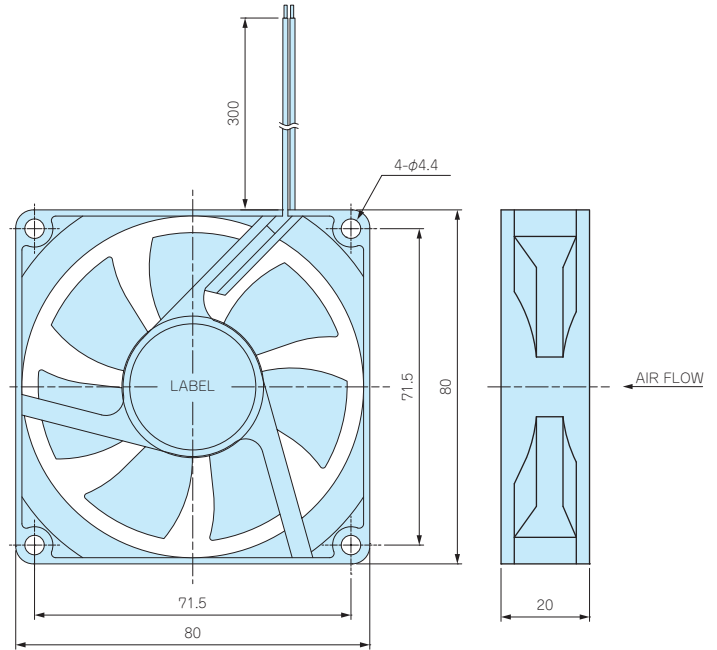
AGE06010B

リード線UL1007 AWG26



AGE08020B

リード線UL1007 AWG28



型番・寸法・標準価格

型番	外寸	定格電圧 (V)	使用電圧範囲 (V)	定格電流 (A)	定格入力 (W)	最大風量 (m3/min)	最大静圧 (pa)	回転速度 (min-1)	周囲温度	期待寿命 (H)	標準価格
NEW AGE02510B	25角×10	DC 5	4.5~ 5.5	0.12	0.6	0.04	18.6	7,000	-10~+50℃	70,000	860
NEW AGE03010B	30角×10.5	DC12	7.0~13.2	0.05	0.6	0.08	22.4	6,000	-10~+50℃	70,000	910
NEW AGE04010B	40角×10	DC12	7.0~13.2	0.09	1.08	0.13	13.9	4,000	-10~+50℃	70,000	970
NEW AGE05010B	50角×10	DC12	7.0~13.2	0.07	0.84	0.3	34.9	5,500	-10~+50℃	70,000	1,010
NEW AGE06010B	60角×10.5	DC12	7.0~13.2	0.3	3.6	0.4	20.4	3,500	-10~+50℃	70,000	1,090
NEW AGE08020B	80角×20	DC12	7.0~13.2	0.07	0.84	0.78	22.4	2,400	-10~+50℃	70,000	1,160

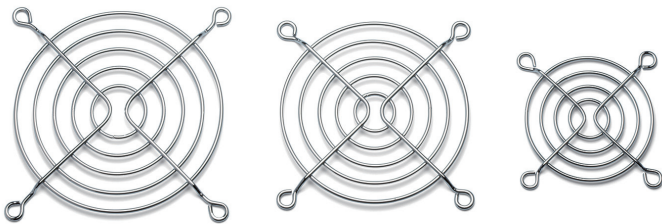
■ 期待寿命は常温、常湿の場合です。

HF-G SERIES

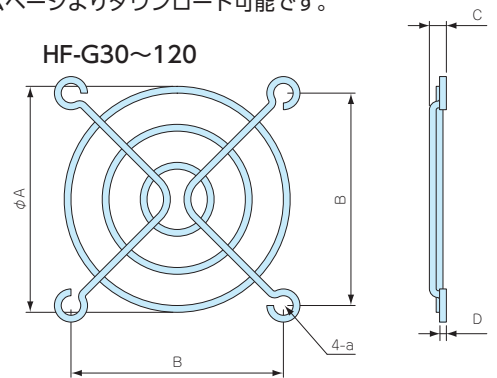
フィンガード



■ 製品のCADデータはホームページよりダウンロード可能です。



■ 材質：鉄線

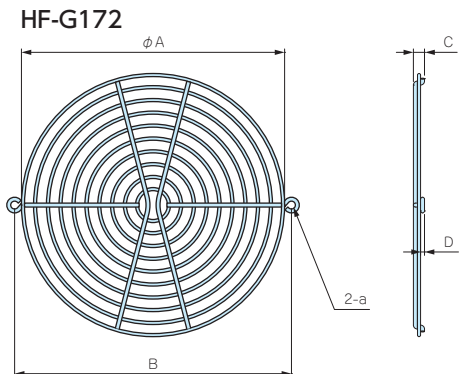


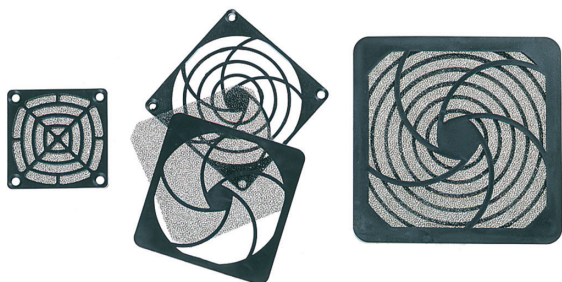
型番・寸法・標準価格

■ サイズにより形状が異なります。

型番	A	B	C	D	a	表面処理	標準価格
HF-G 30	26	24	4.5	1.4	M3用	クロムメッキ	300
HF-G 40	29	32	5	1.6	M3・M4共用	ニッケルクロムメッキ	▼ 150
HF-G 50	41	42	5	1.6	M3・M4共用	ニッケルクロムメッキ	▼ 180
HF-G 60	53	50	4.5	1.6	M4用	ニッケルクロムメッキ	▼ 180
HF-G 80	76.5	71.5	5	1.8	M4用	ニッケルクロムメッキ	▼ 200
HF-G 90	85.5	82.5	5	1.8	M4用	ニッケルクロムメッキ	▼ 210
HF-G120	115	104.8	3.6	1.8	M4用	ニッケルクロムメッキ	▼ 220
NEW HF-G172	154	162	6.5	2.3	M4用	ニッケルクロムメッキ	460

▼は2021年1月より値下げとなる製品です。





熱対策製品

構成内容

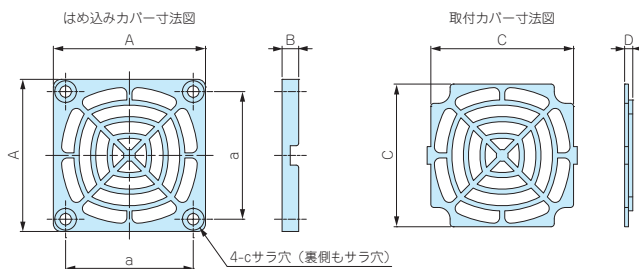
No.	名称	材質	色
1	はめ込みカバー	難燃性ABS (UL94V-0)	ブラック
2	取付カバー	難燃性ABS (UL94V-0)	ブラック
3	フィルター	ポリウレタンフォーム	グレー

■ 製品のCADデータはホームページよりダウンロード可能です。

■ 製品のCADデータはホームページよりダウンロード可能です。

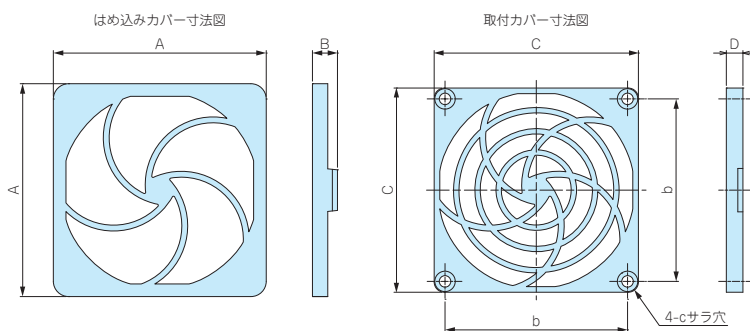
HF-P40・HF-P60

※図面はHF-P60



HF-P80・HF-P90・HF-P120

※図面はHF-P80

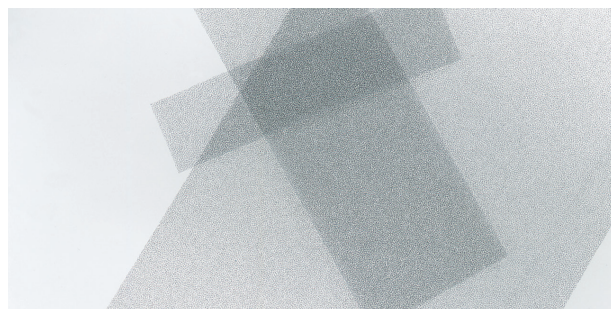


型番・寸法・標準価格

■ サイズにより形状が異なります。

型番	A	B	C	D	a	b	c	標準価格
HF-P 40	40	6.3	37	3.2	32	—	M3	▼ 210
HF-P 60	60	6.5	56.2	3.2	50	—	M4	▼ 300
HF-P 80	83.4	9.8	80	6.5	—	71.5	M4	▼ 330
HF-P 90	96.2	9.8	92	9.7	—	82.5	M4	▼ 380
HF-P120	123.7	10.8	117.2	10.8	—	104.8	M4	▼ 410

▼は2021年1月より値下げとなる製品です。



■ HF-Pシリーズファンフィルターの交換用フィルターとしてご利用できます。

■ 放熱用穴に貼付け、ほこり防止フィルターとしてもご利用できます。

型番・寸法・標準価格

型番	W	H	t	標準価格
HR0520	200	50	3	110
HR1030	300	100	3	150
HR2550	500	250	3	400

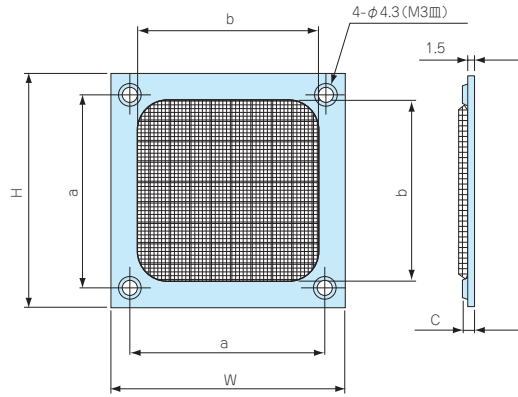
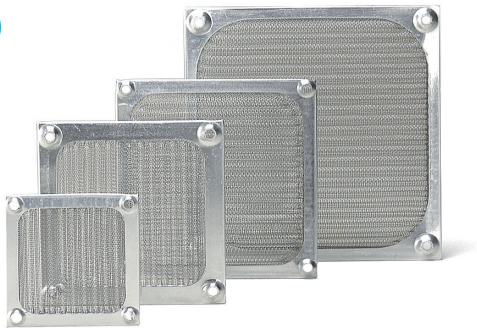
■ 材質/色：ポリウレタンフォーム/グレー

EMF SERIES

シールドファンフィルター



シールド
対策製品



■ ファン開口部のシールド用としてご利用下さい。

構成内容

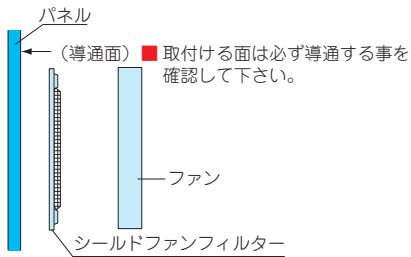
外枠材質	材質	メッシュ
アルミ無処理	ステンレス	30

■ メッシュ30とは25.4mmに網目が30あることです。

型番・寸法・標準価格

型番	W	H	a	b	c	対応ファン	標準価格
EMF- 60	60	60	50	47	3.5	60角ファン	▼ 420
EMF- 80	83.8	83.8	71.5	69	3.5	80角ファン	▼ 480
EMF- 90	92	92	82.5	78	3.5	92角ファン	▼ 510
EMF-120	119	119	104.8	104.8	3.5	120角ファン	▼ 530

▼は2021年1月より値下げとなる製品です。



フィンガーガード・ファンフィルター取付例

