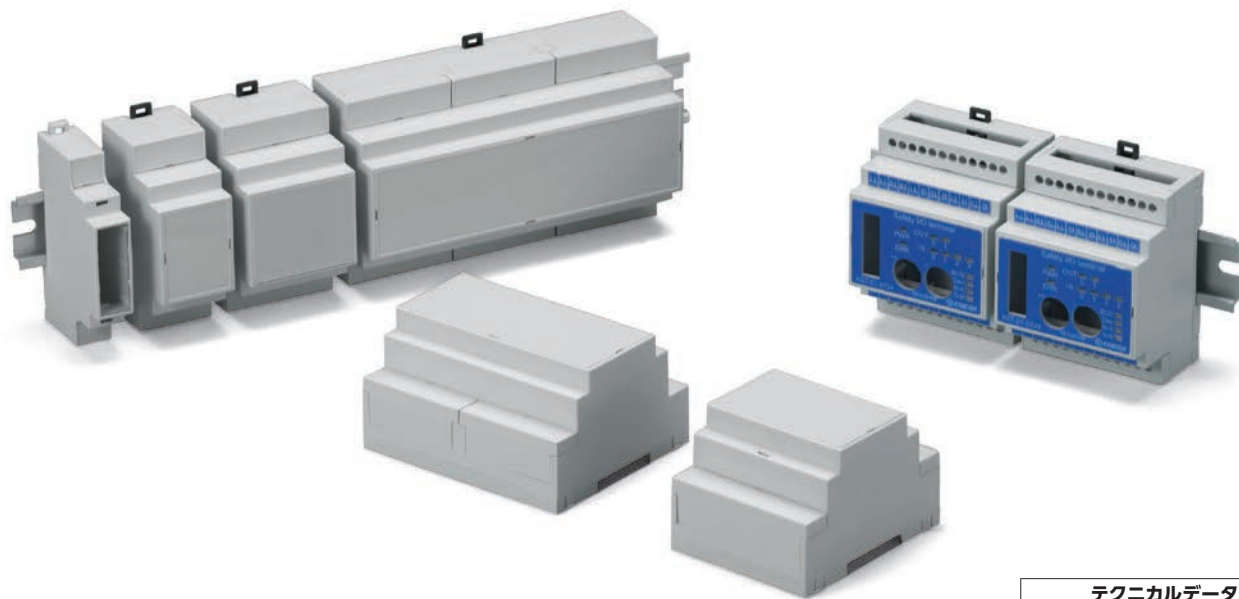


1

H53 SERIES

DINモジュールボックス

プラスチックケース



型番目次/
Photo
INDEX

プラスチック
ケース

キャリング
ケース

防水・防塵
樹脂ボックス

防水・防塵
アルミ/
ステンレス
ボックス

端子ボックス/
防水コネクタ/
ケーブル
グランド

アルミ
フレーム/
ヒートシンク
ケース

アルミサッシ
ケース

メタル
ケース

フリーサイズ
ケース/
フリーサイズ
パネル

ラックケース/
サブラック

棚板/
ラックパネル

電池ホルダー/
電池ボックス

アクセサリ
/機構部品

カスタム製品

技術資料/
各種ご案内

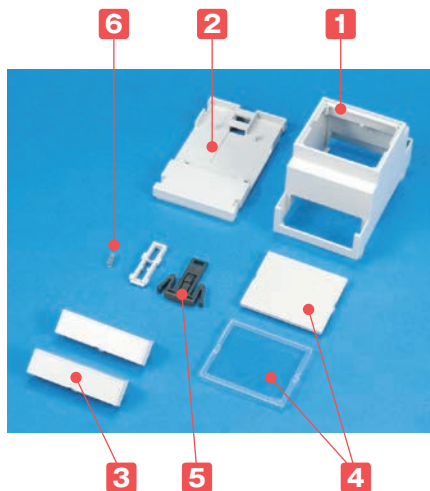
テクニカルデータ

使用温度範囲: -20℃~+75℃

- カスタム製品 (穴加工・インクジェット印刷・表面シート製作) についてはP14-1~51をご覧ください。
- CADデータ (DXF/DWG) でご依頼いただくと**5%割引**、リピート注文品は更に**5%割引**致します。
- DINレール (35mm) 取付専用ボックスです。ビスなしで組立・分解が可能です。
- 前面パネルはグレー・透明の2種類の中から選択可能。

製品使用例 エネルギー監視システム

写真提供 大同信号株式会社様



構成内容

No.	名称	個数	材質	色 / 表面処理
1	ボディ	1	PPO樹脂 UL94V-0	グレー
2	ベース	1	PPO樹脂 UL94V-0	グレー
3	ターミナルカバー※	2/6	PPO樹脂 UL94V-0	グレー
4	前面パネル (Gタイプ) (Cタイプ)	1	PPO樹脂 UL94V-0 t2.5 (H53-1MGのみt2.0)	グレー
			ポリカーボネート t2.5 (H53-1MGのみt2.0)	透明
5	ホック	1	PPO樹脂	ブラック・グレー (H53-1MGのみ)
6	スプリング (H53-1MGのみ)	1	鉄	亜鉛メッキ

※ターミナルカバーの個数はH53-9MG-□のみ6個使用します。

Raspberry Pi タイプ

オプション部品 (別売)



Raspberry Pi 専用DINモジュールボックス
RPDシリーズ
P8-7



端子台
MVシリーズ
P1-119



ターミナルカバー
NTK・NTCシリーズ
P1-120

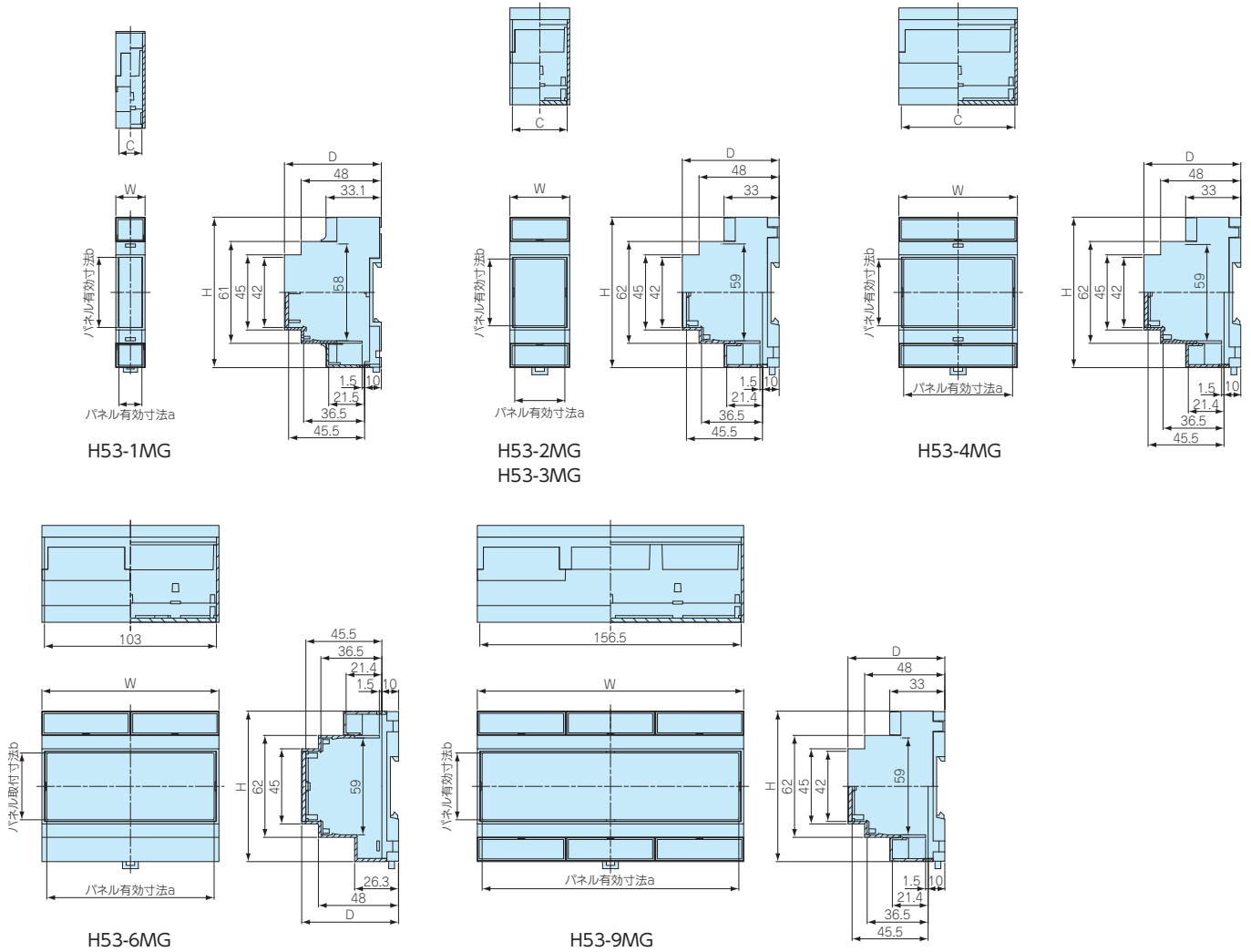


DINレール
FDRシリーズ
P13-29

外觀寸法図

■ 下記図面は代表共通図です。

各製品の詳細図はホームページよりCAD・PDF図をダウンロードしてご確認下さい。



型番・寸法・標準価格

型番		寸法							自重 (g)	標準価格	
● グレー	○ 透明	W	H	D	a	b	c	Gタイプ		Cタイプ	
H53-1MG-G	H53-1MG-C	17.5	89.6	58	12	40	14.6	26.6	▲1,200	▲1,270	
H53-2MG-G	H53-2MG-C	35.8	89.6	58	28	38	33	40.4	▲1,490	▲1,560	
H53-3MG-G	H53-3MG-C	52.8	89.6	58	45	38	50	51.7	▲1,600	▲1,680	
H53-4MG-G	H53-4MG-C	71	89.6	58	63	38	68	62.1	▲1,700	▲1,780	
H53-6MG-G	H53-6MG-C	106	89.6	58	98	38	—	85.5	▲2,080	▲2,160	
H53-9MG-G	H53-9MG-C	159.5	89.6	58	150	38	—	126.6	▲2,580	▲2,690	

▲は値上げした製品です。

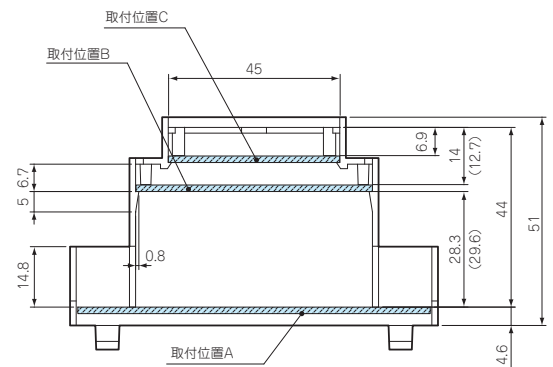
取付ベース・基板寸法図

- 内部に取付ベースやプリント基板を取付ける際は下記の寸法を参考に製作して下さい。
- 取付ベースの板厚は1.5mm、プリント基板の板厚は1.6mmを使用して下さい。

取付ベース・プリント基板サイズ及び取付位置

	w×h (取付位置A)	w×h (取付位置B)	w×h (取付位置C)
H53-1MG用	14.5×86.9	14.0×57.5	14.0×41.5
H53-2MG用	33.0×86.9	32.5×58.7	32.1×42
H53-3MG用	50.2×86.9	49.7×58.7	49.1×42
H53-4MG用	68.0×86.9	67.8×58.7	66.9×42
H53-6MG用	103.0×86.9	102.5×58.7	102.1×42
H53-9MG用	156.4×86.9	155.8×58.7	155.2×42

取付位置図 ※ () 内の値はH53-1MGの数値です。



型番目次/
Photo
INDEX

プラスチック
ケース

キャリング
ケース

防水・防塵
樹脂ボックス

防水・防塵
アルミ/
ステンレス
ボックス

端子ボックス/
防水コネクタ/
ケーブル
グラブド

アルミ
フレーム/
ヒートシンク
ケース

アルミサッシ
ケース

メタル
ケース

フリーサイズ
ケース/
フリーサイズ
パネル

ラックケース/
サブラック

機板/
ラックパネル

電池ホルダー/
電池ボックス

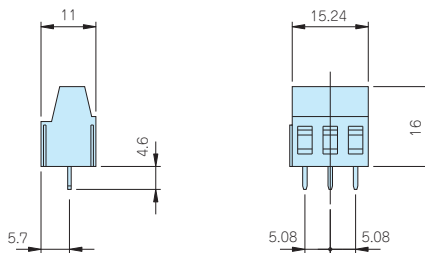
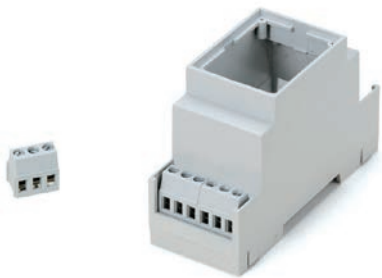
アクセサリ
/機構部品

カスタム製品

技術資料/
各種ご案内

MV253 ネジ式 プリント基板 端子台

■ 製品のCADデータはホームページよりダウンロード可能です。



- プリント基板用のネジ式端子台です。
- 端子台を連結させて使用することができます。
- 固定の際は下記プリント基板寸法をご参照の上、製作して下さい。

端子台データ

定格電流	16 A
定格電圧	450V
耐電圧	AC2500V (1分間)
絶縁材質	ポリアミド UL94V-0
極数	3 P
端子間ピッチ	5.08mm
接続方式	ネジ式
端子ネジ	M3
最大使用電線	単線 2.1mm ² 14AWG 撚線 3.3mm ² 12AWG

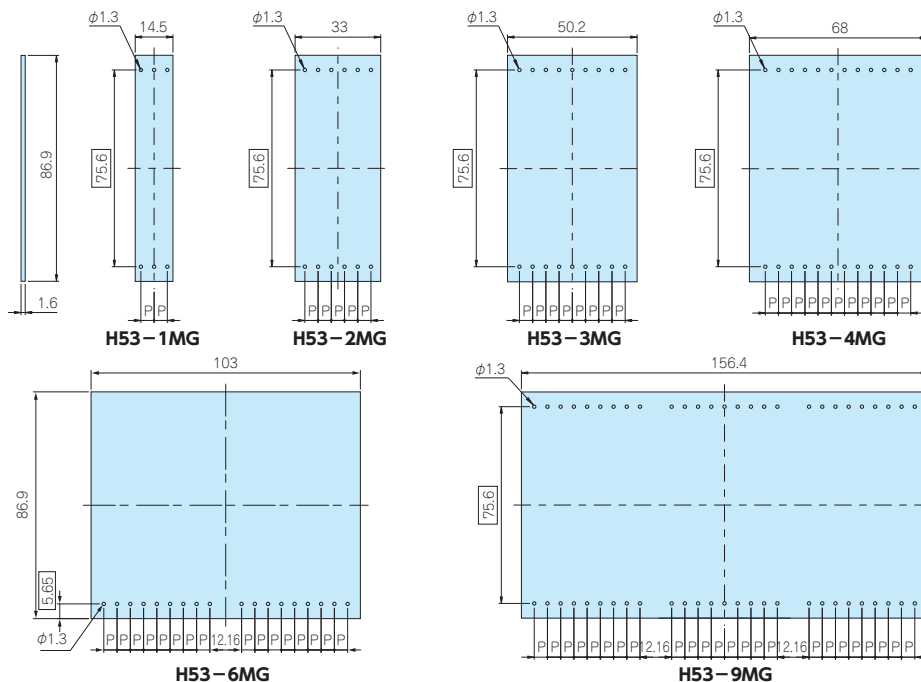
最大使用個数	
H53-1MG	2ヶ
H53-2MG	4ヶ
H53-3MG	6ヶ
H53-4MG	8ヶ
H53-6MG	6ヶ
H53-9MG	18ヶ

型番・標準価格

型番	材質	色 / 表面処理	適応機種	標準価格
MV253	ポリアミド	グレー	H53 全機種	140

プリント基板寸法図

- 下記の寸法は端子台を最大数、使用したときの寸法です。個々の仕様に合わせて加工して下さい。(弊社取扱い及び市販のユニバーサル基板はご使用出来ません。)
- 図中の P 寸法は5.08mmです。
- 内のピッチ寸法はユニバーサル基板のピッチではありません。



プラスチックケース

型番目次/
Photo
INDEX

プラスチック
ケース

キャリング
ケース

防水・防塵
樹脂ボックス

防水・防塵
アルミ/
ステンレス
ボックス

端子ボックス/
防水コネクタ/
ケーブル
グラウンド

アルミ
フレーム/
ヒートシンク
ケース

アルミサッシ
ケース

メタル
ケース

フリーサイズ
ケース/
フリーサイズ
パネル

ラックケース/
サブラック

棚板/
ラックパネル

電池ホルダー/
電池ボックス

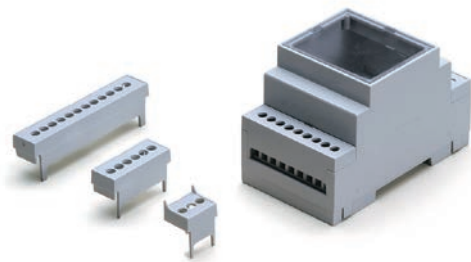
アクセサリ
/機構部品

カスタム製品

技術資料/
各種ご案内

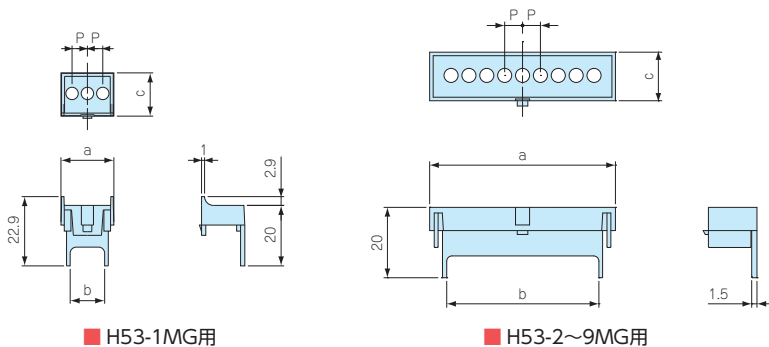
NTK SERIES

ターミナルカバー



■ 配線用の穴が加工された専用ターミナルカバーです。

■ 下記図面は代表共通図です。
各製品の詳細図はホームページよりCAD・PDF図をダウンロードしてご確認下さい。



構成内容

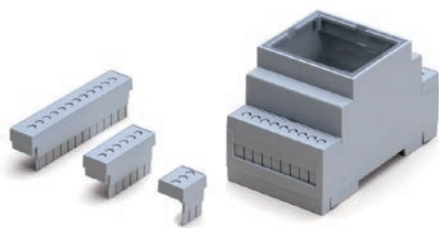
型番	単位個数	材質	色 / 表面処理	対応機種
NTK10201T	1	PPO UL94V-0	グレー	H53-1MG
NTK20201T	1	PPO UL94V-0	グレー	H53-2MG
NTK30201T	1	PPO UL94V-0	グレー	H53-3MG・6MG・9MG
NTK40201T	1	PPO UL94V-0	グレー	H53-4MG

型番・寸法・標準価格

型番	a	b	c	P	標準価格
NTK10201T	17.5	11.6	14.3	5.08	80
NTK20201T	35.5	27.8	13.8	5.08	100
NTK30201T	52.8	43.3	13.8	5.08	100
NTK40201T	70.5	58.2	13.8	5.08	100

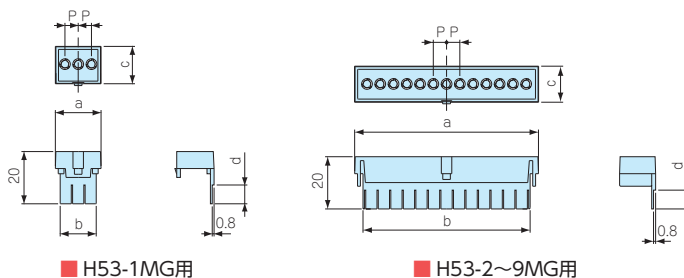
NTC SERIES

ターミナルカバー



■ 配線用ロックアウト穴付きのターミナルカバーです。

■ 下記図面は代表共通図です。
各製品の詳細図はホームページよりCAD・PDF図をダウンロードしてご確認下さい。



構成内容

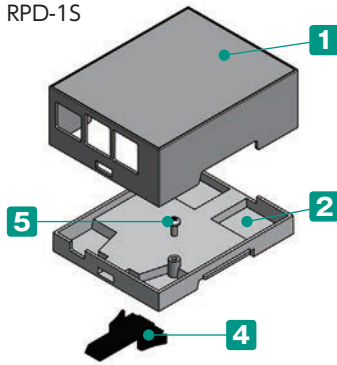
型番	単位個数	材質	色 / 表面処理	対応機種
NTC10203T	1	PPO UL94V-0	グレー	H53-1MG
NTC20203T	1	PPO UL94V-0	グレー	H53-2MG
NTC30203T	1	PPO UL94V-0	グレー	H53-3MG・6MG・9MG
NTC40203T	1	PPO UL94V-0	グレー	H53-4MG

型番・寸法・標準価格

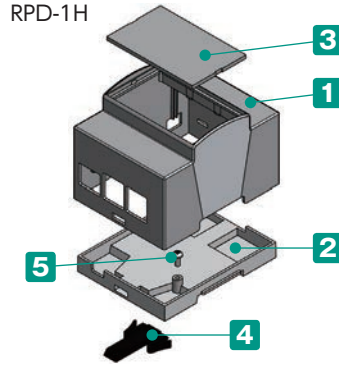
型番	a	b	c	d	P	標準価格
NTC10203T	17.5	14.0	14.3	7.2	5.08	80
NTC20203T	35.5	30.2	13.8	7.2	5.08	100
NTC30203T	52.8	45.5	13.8	7	5.08	100
NTC40203T	70.5	64.0	13.8	7.2	5.08	100



RPD-1S



RPD-1H



- Raspberry Pi 専用プラスチックケースです。Raspberry Pi 2B / 3B / 3B+ のサイズに適合しています。
- DINレール (35mm) 取付専用ボックスです。ビスなしで組立・分解 (マイナスドライバー使用) が可能です。※分解の際はケースが割れやすいのでご注意ください。

■ Raspberry Pi ボード (基板) の販売はしておりません。

構成内容

No.	名称	個数	材質	色 / 表面処理
1	ボディ	1	PC + ABS	グレー
2	ベース	1	PC + ABS	グレー
3	前面パネル (RPD-1Hのみ)	1	ポリカーボネート t=2.5	透明
4	ホック	1	PPO樹脂	ブラック
5	Raspberry Pi 取付用ビス (ナベタッピングM3×6)	2	ステンレス	亜鉛メッキ

型番目次 / Photo INDEX

プラスチックケース

キャリングケース

防水・防塵樹脂ボックス

防水・防塵アルミ/ステンレスボックス

端子ボックス/防水コネクタ/ケーブルグラウンド

アルミフレーム/ヒートシンクケース

アルミサッシケース

メタルケース

フリーサイズケース/フリーサイズパネル

ラックケース/サブラック

機板/ラックパネル

電池ホルダー/電池ボックス

アクセサリ/機構部品

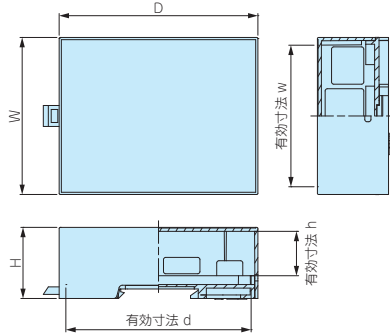
カスタム製品

技術資料/各種ご案内

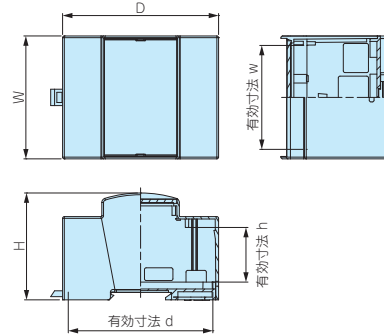
外観寸法図

■ 各製品の詳細図はホームページよりCAD・PDF図をダウンロードしてご確認ください。

RPD-1S



RPD-1H



型番・寸法・標準価格

型番	寸法						自重(g)	標準価格
	W	H	D	w	h	d		
NEW RPD-1S	71.1	32.2	90	64.1	20.1	83.9	47	2,510
NEW RPD-1H	72.1	62	90.5	60.3	31.7	83.9	67.5	2,510

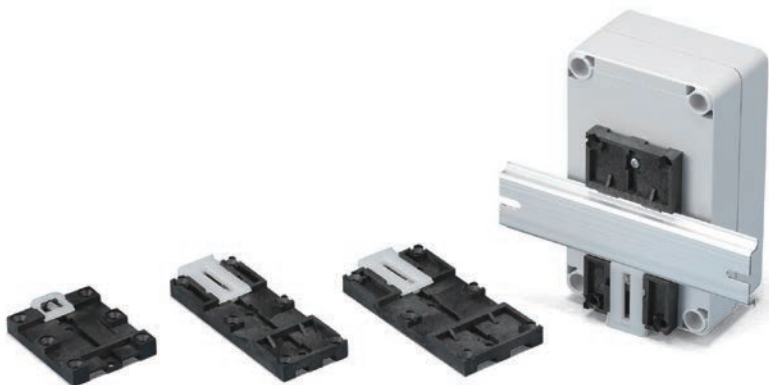
オプション部品 (別売)



DINレール
FDRシリーズ P13-29

DRA SERIES

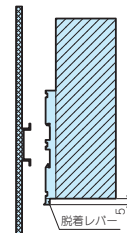
DINレール取付板



取付例

■ 取付け上の注意

注：ケースに取付ける際にはレバー操作ができる位置に取付けて下さい。



テクニカルデータ

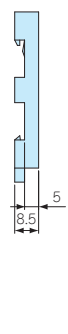
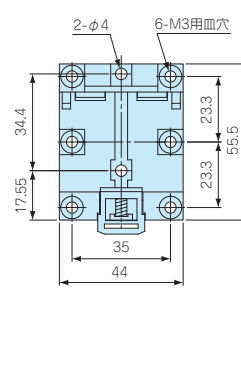
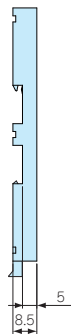
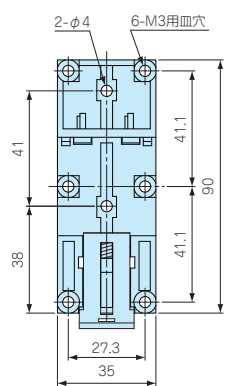
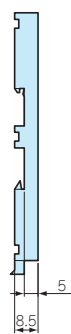
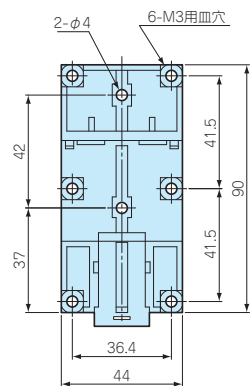
耐荷重：5kg

- DINレール（35mm）にケース・基板・部品等を取付ける為の取付板です。
- 下部のレバーを引ながら簡単に取付け・取外しが出来ます。
- 製品のCADデータはホームページよりダウンロード可能です。

DRA-1

DRA-2

DRA-3



型番・標準価格

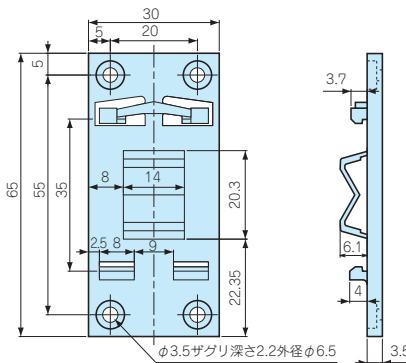
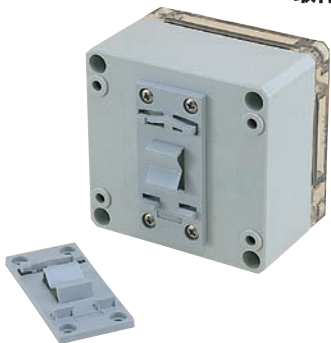
型番	材質（本体）	（レバー）	色	自重（g）	標準価格
DRA-1	PPE/SB（グラスファイバー入り、UL94V-1）	ナイロン66（UL94V-2）	ブラック・乳白	16.4	400
DRA-2	PPE/SB（グラスファイバー入り、UL94V-1）	ナイロン66（UL94V-2）	ブラック・乳白	14.5	380
DRA-3	PPE/SB（グラスファイバー入り、UL94V-1）	ナイロン66（UL94V-2）	ブラック・乳白	10.4	380

DRT-1

ネジ止め式DINレール取付足

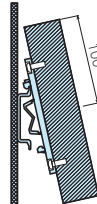
■ 製品のCADデータはホームページよりダウンロード可能です。

取付例



■ 取付け上の注意

注：ケースに取付け脱着をする際には取付け足センターから上部までを100mm位を目安にして下さい。ケースの形状等により脱着出来ない場合があります。



テクニカルデータ

耐荷重：1kg

- DINレール（35mm）にケース・基板・部品等を取付ける為の取付足です。
- バネ構造の為、ワンタッチで取付けでき、取外しも下方向に引くだけなので簡単です。中央の突起が左右のズレを防ぐ構造になっています。

型番・標準価格

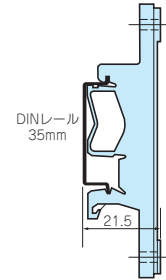
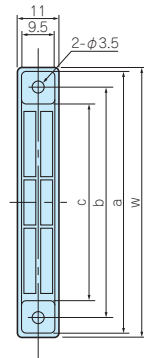
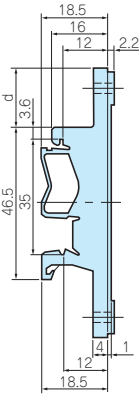
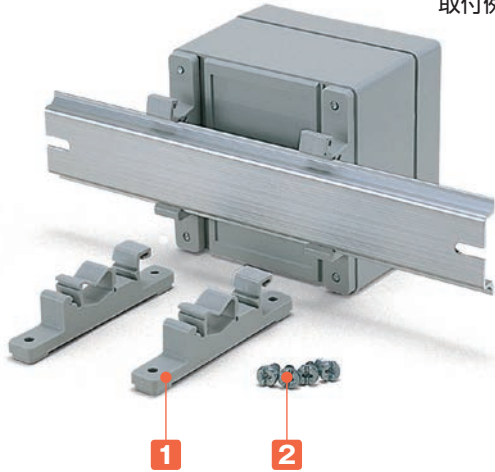
型番	材質	色	自重（g）	標準価格
DRT-1	PBT（UL94V-0）	ライトグレー	7.3	210

CKD SERIES

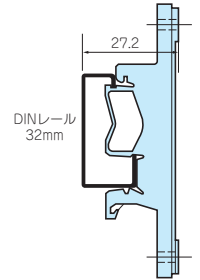
DINレール専用取付足

取付例

■ 製品のCADデータはホームページよりダウンロード可能です。



35mmに取付けた場合



32mmに取付けた場合

- DINレールにケース・板・部品等を取付ける為の取付足です。ワンタッチで取外しできます。
- ポリアミドは長期間経過すると変色します。

テクニカルデータ

耐荷重：3kg

構成内容

No.	名称	個数	材質	色 / 表面処理
1	取付足	2	ポリアミド	ホワイトグレー
2	取付ビス (特殊4.2×9.5)	4	鉄	ユニクロメッキ

型番・寸法・標準価格

型番	W	a	b	c	d	入数	標準価格 / 袋
CKD- 80	77	75	66	56	17	2 / 袋	630
CKD-120	117	115	106	96	37	2 / 袋	660
CKD-160	157	155	147	136	57	2 / 袋	670

型番目次 / Photo INDEX

プラスチックケース

キャリングケース

防水・防塵樹脂ボックス

防水・防塵アルミ / ステンレスボックス

端子ボックス / 防水コネクタ / ケーブルグランド

アルミフレーム / ヒートシンクケース

アルミサッシケース

メタルケース

フリーサイズケース / フリーサイズパネル

ラックケース / サブラック

機板 / ラックパネル

電池ホルダー / 電池ボックス

アクセサリ / 機構部品

カスタム製品

技術資料 / 各種ご案内

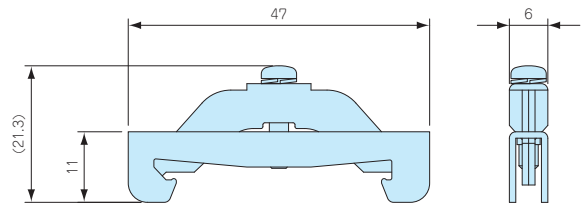
TKR SERIES

DINレール止め金具

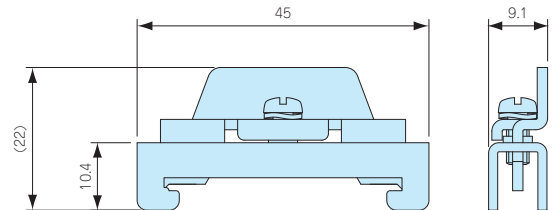
■ 製品のCADデータはホームページよりダウンロード可能です。



TKR-TWE1



TKR-JTXE3



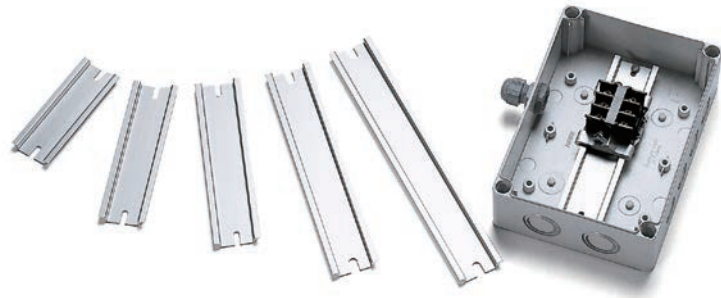
- DINレール用(35mm)の部品や端子台を固定する為の金具です。
- TKR-TWE1は薄型タイプです。高さのある物を取付ける場合はTKR-JTXE3をご使用下さい。

型番・標準価格

型番	材質	表面処理	入数	標準価格 / 袋
TKR-TWE1	鋼板	三価クロメート	2 / 袋	210
TKR-JTXE3	鋼板	三価クロメート	2 / 袋	210

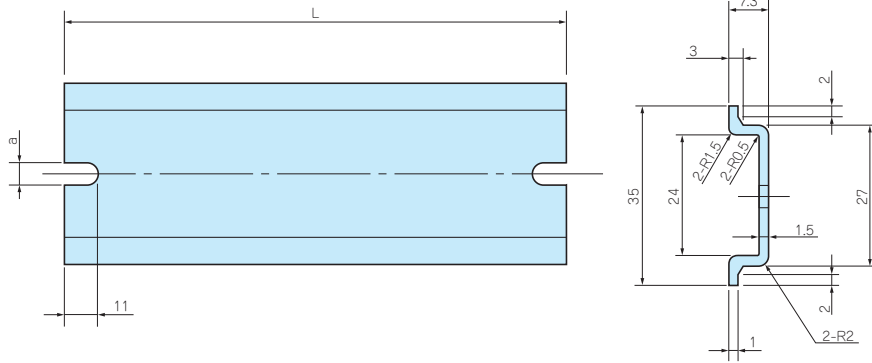
13 FDR SERIES DINレール

アクセサリ / 機構部品



使用例

- ボックス内部に端子台やリレー、スイッチ等の取付けやボックス本体を取付ける為のレールです。
- 各メーカーのDINレール用タイプに対応可能です。



型番・寸法・標準価格

型番	L	a	対応ボスピッチ	標準価格
FDR- 50	50	4.2	32 ~ 42	150
FDR- 57	57	4.2	39 ~ 49	150
FDR- 66	66	4.2	48 ~ 58	150
FDR- 77	77	4.2	59 ~ 69	150
FDR- 80	80	4.2	62 ~ 72	160
FDR- 87	87	4.2	69 ~ 79	160
FDR- 92	92	4.2	74 ~ 84	160
FDR-100	100	4.2	82 ~ 92	160
FDR-106	106	4.2	88 ~ 98	200
FDR-110	110	4.2	92 ~ 102	200
FDR-120	120	4.2	102 ~ 112	200
FDR-128	128	4.2	110 ~ 120	200
FDR-137	137	4.2	119 ~ 129	200
FDR-142	142	4.2	124 ~ 134	200
FDR-146	146	4.2	128 ~ 138	200
FDR-150	150	4.2	132 ~ 142	210
FDR-168	168	4.2	150 ~ 160	230
FDR-170	170	4.2	152 ~ 162	230
FDR-186	186	4.2	168 ~ 178	240
FDR-202	202	4.2	184 ~ 194	260
FDR-205	205	4.2	187 ~ 197	260
FDR-223	223	4.2	205 ~ 215	260
FDR-226	226	4.2	208 ~ 218	260
FDR-235	235	4.2	217 ~ 227	290
FDR-242	242	4.2	224 ~ 234	290
FDR-249	249	4.2	231 ~ 241	290
FDR-283	283	4.2	265 ~ 275	300
FDR-300	300	4.2	282 ~ 292	310
FDR-350	350	4.2	332 ~ 342	370
FDR-450	450	4.2	432 ~ 442	420
FDR-550	550	4.2	532 ~ 542	520

型番	L	a	対応ボスピッチ	標準価格
FDR-B102	102	6.5	86 ~ 92	200
NEW FDR-B124	124	6.5	108 ~ 114	200
FDR-B126	126	6.5	116	200
FDR-B142	142	6.5	126 ~ 132	200
FDR-B160	160	6.5	144 ~ 150	210
FDR-B165	165	6.5	149 ~ 155	230
FDR-B176	176	6.5	166	230
FDR-B183	183	6.5	167 ~ 173	230
FDR-B196	196	6.5	186	240
FDR-B223	223	6.5	207 ~ 213	260
FDR-B256	256	6.5	246	300
FDR-B260	260	6.5	244 ~ 250	300
FDR-B283	283	6.5	267 ~ 273	300
FDR-B303	303	6.5	287 ~ 293	300
FDR-B338	338	6.5	322 ~ 328	350
FDR-B360	360	6.5	344 ~ 350	380
FDR-B376	376	6.5	360 ~ 366	390
FDR-B383	383	6.5	367 ~ 370	390
FDR-B463	463	6.5	447 ~ 453	440
FDR-B560	560	6.5	544 ~ 550	530
FDR-B623	623	6.5	607 ~ 613	560
FDR-1000	1,000	-	-	610

- 材質 / 表面処理：A6063S-T5 / シルバーアルマイト
- FDR-1000には取付ビス用の欠き処理はございません。

型番目次 / Photo INDEX

プラスチック ケース

キャリング ケース

防水・防塵 樹脂ボックス

防水・防塵 アルミ/ステンレス ボックス

端子ボックス/防水コネクタ/ケーブル グランド

アルミ フレーム/ヒートシンク ケース

アルミサッシ ケース

メタル ケース

フリーサイズ ケース/フリーサイズ パネル

ラックケース/サブラック

棚板/ラックパネル

電池ホルダー/電池ボックス

アクセサリ / 機構部品

カスタム製品

技術資料/各種ご案内