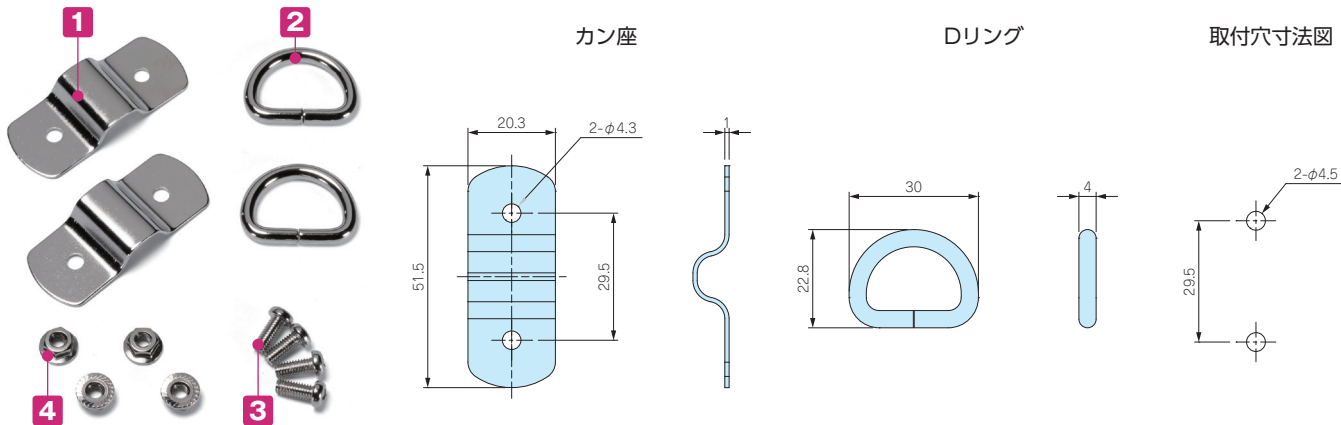


# GF-30

# ショルダーストラップ用グランドフック



構成内容

No.	名称	個数	材質	色 / 表面処理
1	カン座	2	鉄	ニッケルメッキ
2	Dリング	2	鉄	ニッケルメッキ
3	取付ビス (ナベビス M4×10)	4	鉄	ニッケルメッキ
4	フランジナット (セレート付) M4用	4	鉄	ニッケルメッキ

※取り付ける製品によっては内側にビスが出っ張る場合がございます。  
フランジナットはセレート付の為、部材を傷つけてしまう可能性があります。

型番・標準価格

型番	自重 (g)	販売単位	標準価格 (税別)
GF-30	41.1	1セット	310

※標準価格は目安の販売価格となります。

テクニカルデータ

耐荷重: 10kg

※静荷重時の参考値となります。

# NSTP810

# ショルダーストラップ

■ ショルダーパッド付で肩に負担をかけずに持ち運び出来るストラップです。

使用例

MAXIシリーズにGF-30、NSTP810を合わせてご使用下さい。



構成内容

No.	名称	材質
1	ベルト	ナイロン
2	パッド	ネオプレン・ポリウレタン
3	フック	鉄 (黒塗装)

型番・標準価格

型番	自重 (g)	販売単位	標準価格 (税別)
NSTP810	238	1本	5,170

※標準価格は目安の販売価格となります。

GF-30 取付方法

