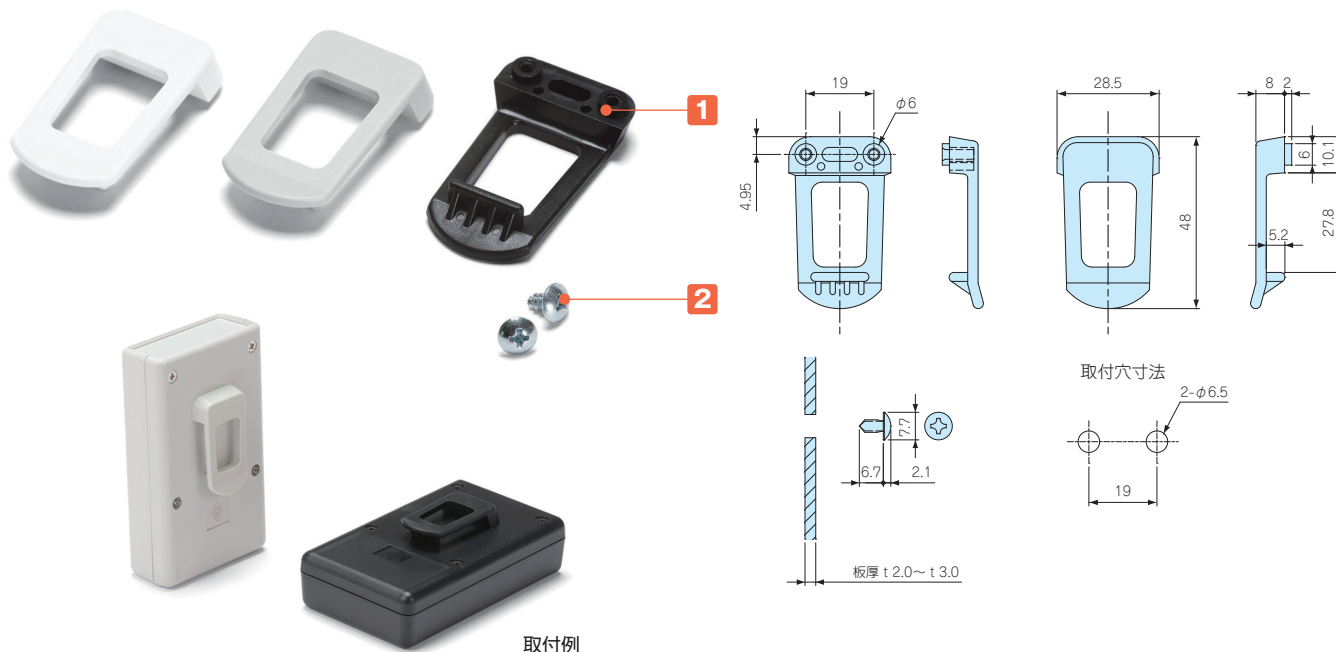


■ 製品のCADデータはホームページよりダウンロード可能です。



取付例

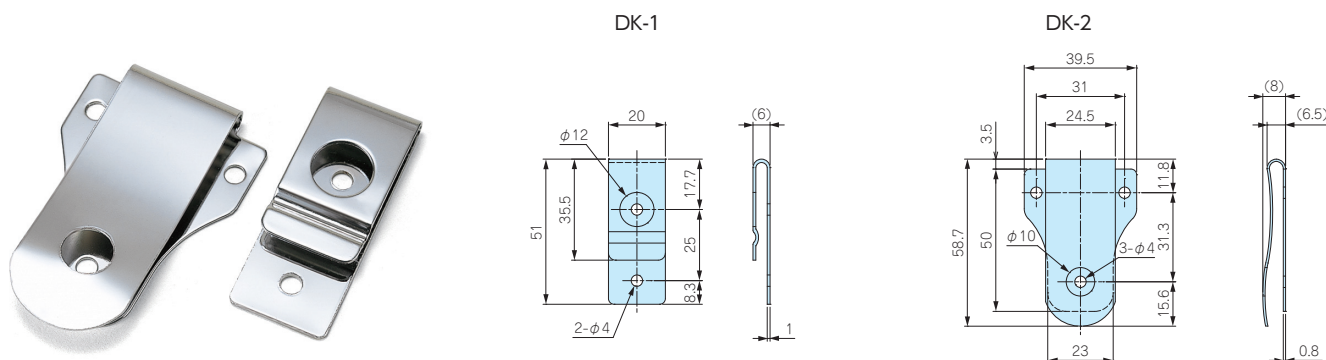
■ LCシリーズ、PFシリーズ、TWNシリーズ、SSシリーズのケース色に合った新色『ホワイト』が追加になりました。

構成内容

No.	名称	個数	材質	色 / 表面処理
1	クリップ本体	1	ABS (UL94HB)	ホワイト・ホワイトグレー・ブラック / シボ
2	取付ビス (トラスタッピングM3.5×6)	2	鉄	亜鉛メッキ

型番・寸法・標準価格

型番			W	H	D	標準価格
● ホワイト	● ホワイトグレー	● ブラック				
NEW GDH-1W	GDH-1G	GDH-1B	28.5	10	48	150



型番・標準価格

型番	材質	表面処理	標準価格
DK-1	SPCC t1.0	クロムメッキ	180
DK-2	SPCC t0.8	クロムメッキ	340