



使用例



■ 製品のCADデータはホームページよりダウンロード可能です。

型番目次/  
Photo  
INDEX  
FTB 4-5  
FTB 5-5  
FTB 9-5  
FTB14-6

プラスチック  
ケース

キャリング  
ケース

防水・防塵  
樹脂ボックス

防水・防塵  
アルミ/  
ステンレス  
ボックス

端子ボックス/  
防水コネクタ/  
ケーブル  
グランド

アルミ  
フレーム/  
ヒートシンク  
ケース

アルミサッシ  
ケース

メタル  
ケース

フリーサイズ  
ケース/  
フリーサイズ  
パネル

ラックケース/  
サブラック

棚板/  
ラックパネル

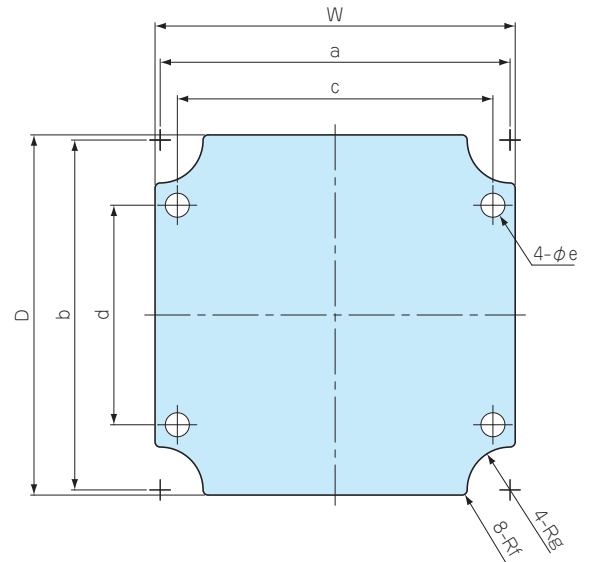
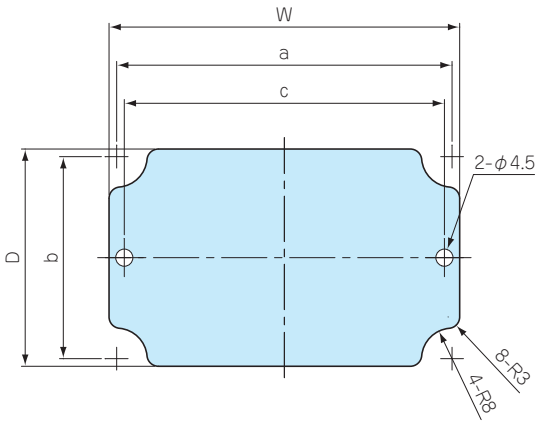
電池ホルダー/  
電池ボックス

アクセサリ  
/機構部品

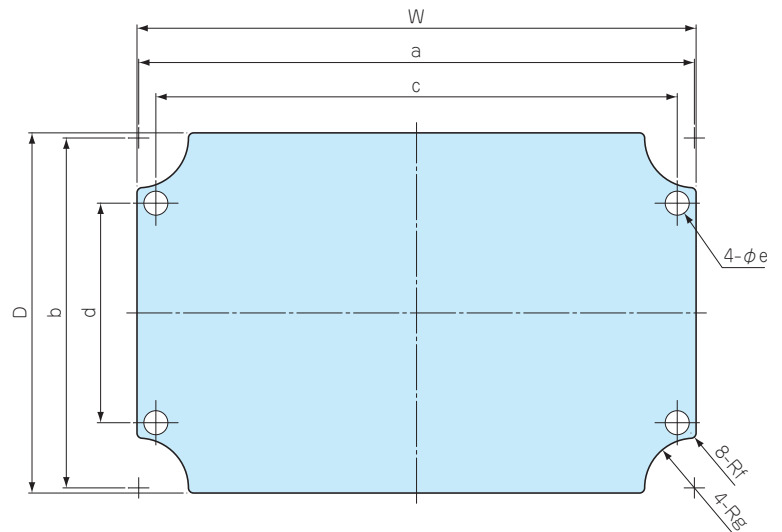
カスタム製品

技術資料/  
各種ご案内

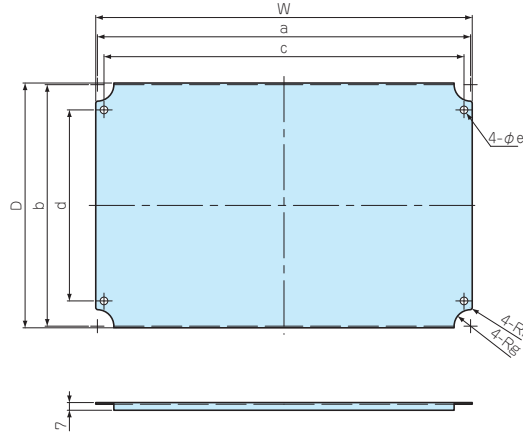
FTB 7- 7  
FTB 9- 9  
FTB11-11  
FTB15-15  
FTB18-18  
FTB22-22



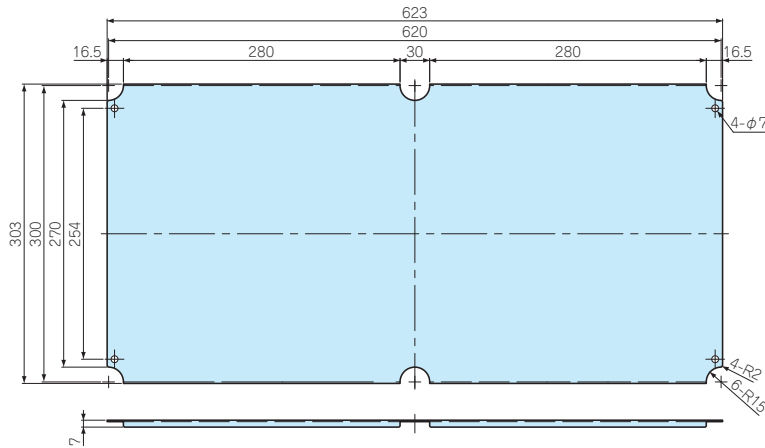
FTB11- 7  
FTB15- 7  
FTB14- 9  
FTB19- 9  
FTB17-11  
FTB23-11  
FTB23-15  
FTB31-15  
FTB28-18



FTB46-14  
FTB38-18  
FTB34-22  
FTB46-22  
FTB30-30  
FTB46-30



FTB62-30



型番・寸法・標準価格

型番	適応機種	W	D	a	b	c	d	e	f	g	標準価格
FTB 4- 5	AD 5- 7- 4	42	57	38	53	34	—	4.5	3	8	▲ 440
FTB 5- 5	AD 7- 7- 4	57	57	53	53	49	—	4.5	3	8	▲ 450
FTB 9- 5	AD10- 7- 4	92	57	88	53	84	—	4.5	3	8	▲ 490
FTB14- 6	AD15- 7- 4	142	57	138	53	134	—	4.5	3	8	▲ 620
FTB 7- 7	AD 8- 8- 6	67	67	—	—	58	39	4.5	1	10.5	▲ 490
FTB 9- 9	AD10-10- 8	87	87	—	—	78	59	4.5	1.5	10	▲ 620
FTB11-11	AD12-12-10	105	105	102	102	92	64	7	1.5	12.5	▲ 690
FTB15-15	AD16-16-10	145	145	142	142	132	104	7	1.5	14.5	▲ 870
FTB18-18	AD20-20-12	183	183	180	180	168	134	7	1.5	15	▲1,210
FTB22-22	AD24-24-12	223	223	220	220	208	174	7	2	15	▲1,710
FTB11- 7	AD12- 8- 4	105	67	—	—	98	39	4.5	1	10	▲ 600
	AD12- 8- 6										
FTB15- 7	AD16- 8- 6	147	67	—	—	138	39	4.5	1	10	▲ 660
FTB14- 9	AD15-10- 5	137	87	—	—	128	59	4.5	1.5	10	▲ 680
	AD15-10- 8										
FTB19- 9	AD20-10- 8	187	87	—	—	178	59	4.5	1.5	10	▲ 770
FTB17-11	AD18-12-10	163	105	162	102	152	64	7	1.5	14.5	▲ 900
FTB23-11	AD24-12-10	225	105	222	102	212	64	7	1.5	12.5	▲1,010
FTB23-15	AD24-16-10	225	145	222	142	212	104	7	1.5	14.5	▲1,150
FTB31-15	AD32-16-10	305	145	302	142	292	104	7	2	12.5	▲1,500
FTB28-18	AD30-20-12	283	183	280	180	268	134	7	2	15	▲1,480
FTB46-14	AD48-16-10	463	143	462	142	452	104	7	2.5	14.5	▲2,120
FTB38-18	AD40-20-12	383	183	380	180	368	134	7	2	15	▲2,050
FTB34-22	AD36-24-12	343	223	340	220	328	174	7	2	15	▲2,130
FTB46-22	AD48-24-12	463	223	460	220	448	174	7	2	15	▲2,460
FTB30-30	AD32-32-12	303	303	300	300	288	254	7	2	15	▲2,810
FTB46-30	AD48-32-12	463	303	460	300	448	254	7	2	15	▲3,200
FTB62-30	AD64-32-12	623	303	620	300	608	254	7	2	15	4,050

■ 材質 / 表面処理 : A1050P t1.5 / シルバーアルマイト  
■ 取付について、AD附属ビスを使用してください。

▲は値上げした製品です。

型番目次/  
Photo  
INDEX

プラスチック  
ケース

キャリング  
ケース

防水・防塵  
樹脂ボックス

防水・防塵  
アルミ/  
ステンレス  
ボックス

端子ボックス/  
防水コネクタ/  
ケーブル  
グラウンド

アルミ  
フレーム/  
ヒートシンク  
ケース

アルミサッシ  
ケース

メタル  
ケース

フリーサイズ  
ケース/  
フリーサイズ  
パネル

ラックケース/  
サブラック

機板/  
ラックパネル

電池ホルダー/  
電池ボックス

アクセサリー  
/ 機構部品

カスタム製品

技術資料/  
各種ご案内