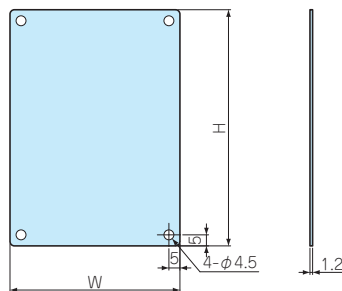


KSC SERIES

KSB・KLB用取付ベース



■ 製品のCADデータはホームページよりダウンロード可能です。



型番・寸法・標準価格

| 型番 | W | H | 対応機種 | 標準価格 |
|---------|----|-----|--------------|------|
| KSC0810 | 57 | 77 | KSB・KLB 0810 | 440 |
| KSC1010 | 77 | 77 | KSB・KLB 1010 | 500 |
| KSC1013 | 77 | 107 | KSB・KLB 1013 | 570 |

■ 材質 / 表面処理 : SECC t1.2 / ジンコート21

付属ビス : ナベSW付M4×8 三価クロメート×4

型番目次 / Photo INDEX

プラスチックケース

キャリングケース

防水・防塵樹脂ボックス

防水・防塵アルミ／ステンレスボックス

端子ボックス / 防水コネクタ / ケーブルグランド

アルミフレーム / ヒートシンクケース

アルミサッシケース

メタルケース

フリーサイズケース / フリーサイズパネル

ラックケース / サブラック

棚板 / ラックパネル

電池ホルダー / 電池ボックス

アクセサリ / 機構部品

カスタム製品

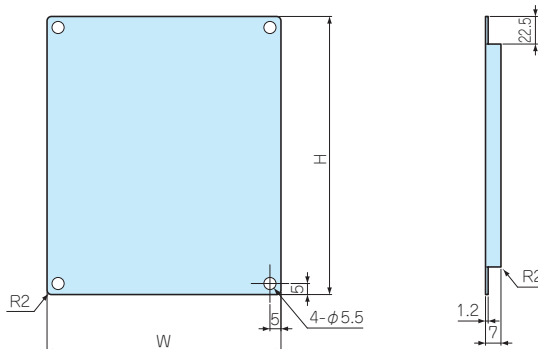
技術資料 / 各種ご案内

SSC SERIES

SSM・SLM・SSB・SLB用取付ベース



■ 製品のCADデータはホームページよりダウンロード可能です。



型番・寸法・標準価格

| 型番 | W | H | 対応機種 | 標準価格 |
|---------|-----|-----|----------------------|--------|
| SSC1215 | 76 | 126 | SSM・SLM・SSB・SLB 1215 | 1,040 |
| SSC1515 | 106 | 126 | SSM・SLM・SSB・SLB 1515 | 1,050 |
| SSC1522 | 106 | 196 | SSM・SLM・SSB・SLB 1522 | 1,120 |
| SSC2020 | 156 | 176 | SSM・SLM・SSB・SLB 2020 | 1,180 |
| SSC2028 | 156 | 256 | SSM・SLM・SSB・SLB 2028 | 1,290 |
| SSC2233 | 176 | 306 | SSM・SLM・SSB・SLB 2233 | ▲1,590 |
| SSC3040 | 256 | 376 | SSM・SLM・SSB・SLB 3040 | ▲2,040 |

■ 材質 / 表面処理 : SECC t1.2 / ジンコート21 付属ビス : ナベSW付M4×8 三価クロメート×4 ▲は値上げした製品です。

FDR SERIES

DINレール



型番・寸法・標準価格

| 型番 | L | 対応機種 | 標準価格 |
|----------|-----|-----------------------------|------|
| FDR- 77 | 77 | KSB・KLB 0810 / 1010 | 150 |
| FDR- 106 | 106 | KSB・KLB 1013 | 200 |
| FDR-B126 | 126 | SSM・SLM・SSB・SLB 1215 / 1515 | 200 |
| FDR-B176 | 176 | SSM・SLM・SSB・SLB 2020 | 230 |
| FDR-B196 | 196 | SSM・SLM・SSB・SLB 1522 | 240 |
| FDR-B256 | 256 | SSM・SLM・SSB・SLB 2028 | 300 |
| FDR-B303 | 303 | SSM・SLM・SSB・SLB 2233 | 300 |
| FDR-B376 | 376 | SSM・SLM・SSB・SLB 3040 | 390 |

■ 材質 / 表面処理 : A6063S-T5 / シルバーアルマイト