

フリーサイズケース



型番目次/
Photo
INDEX

プラスチック
ケース

キャリング
ケース

防水・防塵
樹脂ボックス

防水・防塵
アルミ/
ステンレス
ボックス

端子ボックス/
防水コネクタ/
ケーブル
グラウンド

アルミ
フレーム/
ヒートシンク
ケース

アルミサッシ
ケース

メタル
ケース

フリーサイズ
ケース/
フリーサイズ
パネル

ラックケース/
サブラック

棚板/
ラックパネル

電池ホルダー/
電池ボックス

アクセサリ
/機構部品

カスタム製品

技術資料/
各種ご案内

- 幅 (W) は150~400mm、奥行き (D) は150~600mmまで1mm単位で自由に指定できるフリーサイズボックスです。
- 高さ (H) 寸法は50、63、75、100、125、150mmの6種から選択できます。
- お客様オリジナルサイズのコントロールボックスが1台から製作できます。

50mmピッチのサイズで標準品をご用意しております。



- サイズにより標準品「FCWシリーズ」に取扱いのあるものがございます。同サイズの場合、FCWシリーズでご注文いただいたほうが価格は安いです。詳しくはFCWシリーズP6-48の表をご覧ください。

付属ビス：ナベM4×15三価クロメート×16
ナベM3×5三価クロメート/三価黒クロメート×2または×3
皿M3×5三価クロメート/三価黒クロメート×2または×3
座金付M4×8三価クロメート×2または×4
座金付M4×6三価クロメート×2または×4

構成内容

No.	名称	個数	材質	色 / 表面処理
1	フレーム	4	アルミ押出材 A6063S-T5	シルバーアルマイト・ブラックアルマイト
2	コーナブロック	4	ABS樹脂 (UL94HB)	ライトグレー・ブラック / シボ
3	コーナキャップ	8	エラストマ	ライトグレー・ブラック / シボ
-	ハメ込みパネル	1	アルミ板 A1050P	ヘアラインシルバーアルマイト
			アルミ板 A1100P	ブラック / 塗装
4	開閉パネル	1	アルミ板 A1050P	ヘアラインシルバーアルマイト・ブラックアルマイト
5	平面ハンドル鍵無 / 鍵付	1set	亜鉛ダイキャスト	シルバー・ブラック / 塗装
6	ヒンジ	1set	亜鉛ダイキャスト	シルバー・ブラック / 塗装
-	パネル当り止め	6	ポリオレフィンフォーム	ブラック

- ハメ込みパネル・開閉パネル (シルバーのみ) は片面保護シート付です。目立ちにくいのでご注意ください。

型番記入方法

ご注文の際は 内へ **1**~**3** の選択項目に合った寸法や記号を記入して下さい。

ケース型番 FCWS - -

W D H ハンドル記号 色記号

例：W255、D352、H125.4で、ハンドルが鍵無し、コーナブロックがグレー、フレームがシルバー、パネルがシルバーの場合

FCWS - -

お引き合いはP9-111~112のフォーマットをご利用下さい。

1 サイズ選定

下記をご参照の上、W(幅)×D(奥行き)×H(高さ)寸法を指定して下さい。

W寸法 W(幅) 150~400mm (1mm単位)

D寸法 D(奥行き) 150~600mm (1mm単位)

※D寸法が500mm以上の場合は平面ハンドル及び、ヒンジ個数が追加となります。

D寸法500mm未満の仕様

■ ヘアラインの方向はW・D問わず長手方向です。
(WとDが同寸法の場合、ヘアラインはD方向です。)

D寸法500mm以上の仕様

H(高さ) 寸法 (下記6サイズから選択して下さい。)

H=50	H=63	H=75	H=100
H=125	H=150		

2 平面ハンドル仕様

鍵無 / 鍵付を選択して下さい。

Nタイプ 鍵無	Kタイプ 鍵付

3 カラー選定

下記4種類から記号でお選び下さい。

記号	GSS	BSS	BBS	BBB
色				

納期

実働4日目発送 受注日および土・日・祭日は実働日に含まれません。
納期は基準納期です。数量、追加加工内容によっては変わることがございます。
(追加加工での納期はP9-114をご覧ください。)

価格

標準価格表P9-49をご覧ください。

標準価格表

1台～3台までは単価です。

4台からは別途見積り致します。見積りはお引合い確認後、早急にご回答致します。
お引き合いについてはP9-111～112の引き合いフォーマットをご利用下さい。

H寸法 50mm

W寸法 \ D寸法	150～199	200～249	250～299	300～349	350～399	400～449	450～499	500～549	550～600
150～199	11,720	12,350	12,920	13,480	14,030	15,710	16,260	18,860	19,420
200～249	12,350	13,020	13,660	14,310	15,330	16,740	17,390	20,080	21,110
250～299	12,920	13,660	14,420	15,520	16,280	17,790	18,550	21,690	22,470
300～349	13,480	14,310	15,520	16,370	17,230	18,830	20,060	22,940	23,800
350～400	14,030	15,340	16,300	17,250	18,200	20,260	21,220	24,200	25,170

H寸法 63mm

W寸法 \ D寸法	150～199	200～249	250～299	300～349	350～399	400～449	450～499	500～549	550～600
150～199	11,880	12,530	13,110	13,690	14,280	15,950	16,530	19,140	19,730
200～249	12,530	13,200	13,880	14,560	15,580	17,030	17,690	20,400	21,440
250～299	13,110	13,880	14,660	15,780	16,540	18,080	18,860	22,020	22,810
300～349	13,690	14,560	15,780	16,650	17,510	19,150	20,370	23,280	24,170
350～400	14,280	15,600	16,570	17,550	18,510	20,590	21,560	24,570	25,550

H寸法 75mm

W寸法 \ D寸法	150～199	200～249	250～299	300～349	350～399	400～449	450～499	500～549	550～600
150～199	12,010	12,700	13,290	13,880	14,470	16,180	16,770	19,400	20,000
200～249	12,700	13,380	14,080	14,760	15,800	17,260	17,950	20,690	21,740
250～299	13,290	14,080	14,870	16,010	16,800	18,350	19,140	22,310	23,100
300～349	13,880	14,760	16,010	16,890	17,780	19,420	20,660	23,600	24,490
350～400	14,480	15,820	16,800	17,790	18,770	20,870	21,870	24,890	25,890

H寸法 100mm

W寸法 \ D寸法	150～199	200～249	250～299	300～349	350～399	400～449	450～499	500～549	550～600
150～199	12,330	13,040	13,660	14,290	14,920	16,650	17,290	19,950	20,580
200～249	13,040	13,760	14,480	15,210	16,300	17,770	18,490	21,260	22,350
250～299	13,660	14,480	15,320	16,480	17,310	18,880	19,720	22,930	23,750
300～349	14,290	15,210	16,480	17,410	18,340	20,000	21,290	24,240	25,170
350～400	14,930	16,300	17,320	18,350	19,360	21,500	22,510	25,570	26,610

H寸法 125mm

W寸法 \ D寸法	150～199	200～249	250～299	300～349	350～399	400～449	450～499	500～549	550～600
150～199	12,630	13,370	14,030	14,690	15,340	17,130	17,780	20,470	21,150
200～249	13,370	14,120	14,880	15,650	16,760	18,280	19,030	21,830	22,950
250～299	14,030	14,880	15,730	16,940	17,790	19,420	20,280	23,520	24,380
300～349	14,690	15,650	16,940	17,900	18,860	20,570	21,890	24,870	25,840
350～400	15,360	16,770	17,810	18,870	19,920	22,090	23,150	26,230	27,290

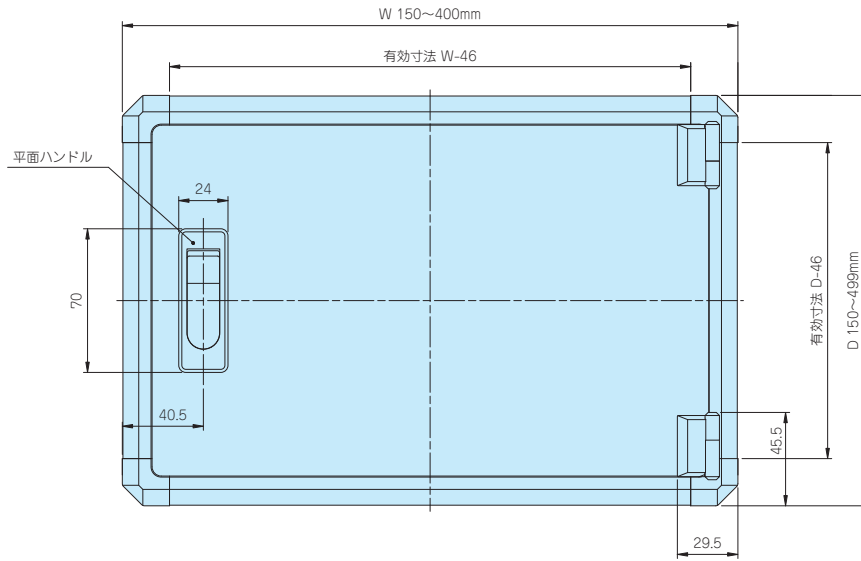
H寸法 150mm

W寸法 \ D寸法	150～199	200～249	250～299	300～349	350～399	400～449	450～499	500～549	550～600
150～199	12,920	13,710	14,410	15,090	15,790	17,610	18,290	21,030	21,720
200～249	13,710	14,500	15,300	16,080	17,230	18,770	19,560	22,410	23,560
250～299	14,410	15,300	16,190	17,430	18,310	19,970	20,860	24,140	25,040
300～349	15,090	16,080	17,430	18,420	19,400	21,150	22,490	25,510	26,530
350～400	15,800	17,250	18,340	19,420	20,510	22,700	23,790	26,930	28,010

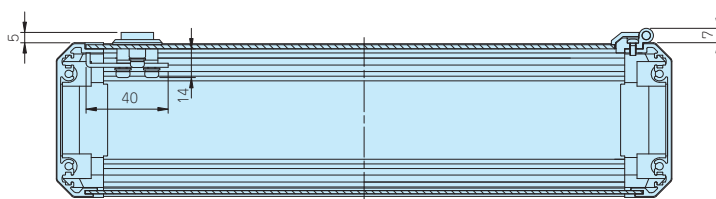
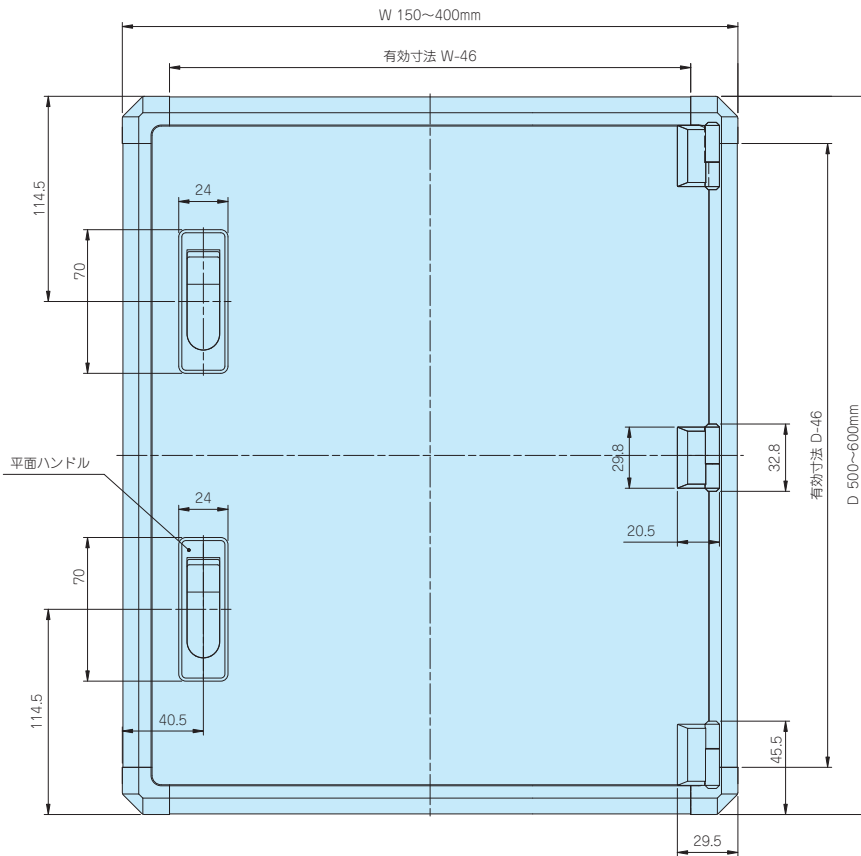
※表示の価格は改定後の価格です。

外觀寸法図

D寸法が500mm未満はヒンジ2点止め・平面ハンドル1ヶ所です。



D寸法が500mm以上はヒンジ3点止め・平面ハンドル2ヶ所です。



型番目次/
Photo
INDEX

プラスチック
ケース

キャリング
ケース

防水・防塵
樹脂ボックス

防水・防塵
アルミ/
ステンレス
ボックス

端子ボックス/
防水コネクタ/
ケーブル
グラブド

アルミ
フレーム/
ヒートシンク
ケース

アルミサッシ
ケース

メタル
ケース

フリーサイズ
ケース/
フリーサイズ
パネル

ラックケース/
サブラック

機板/
ラックパネル

電池ホルダー/
電池ボックス

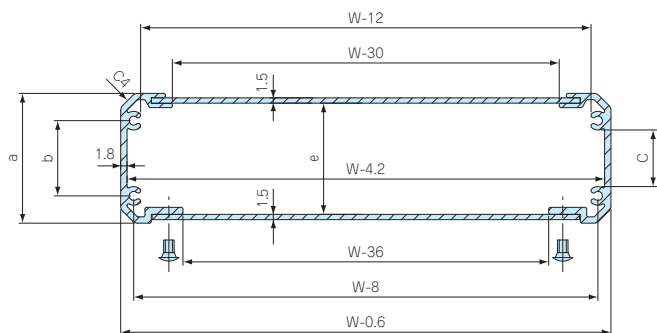
アクセサリ
/機構部品

カスタム製品

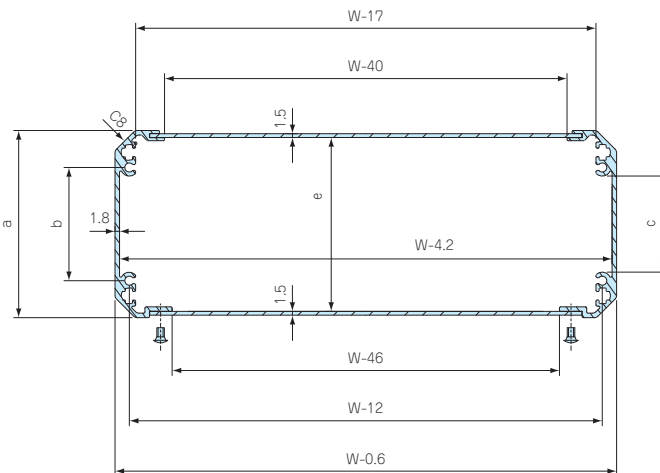
技術資料/
各種ご案内

内部有効寸法

FCSO-○-38

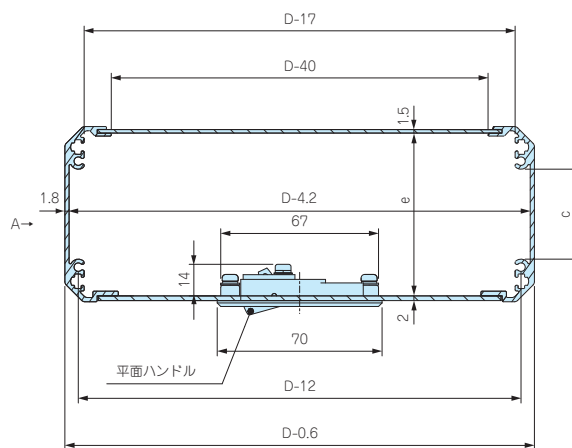
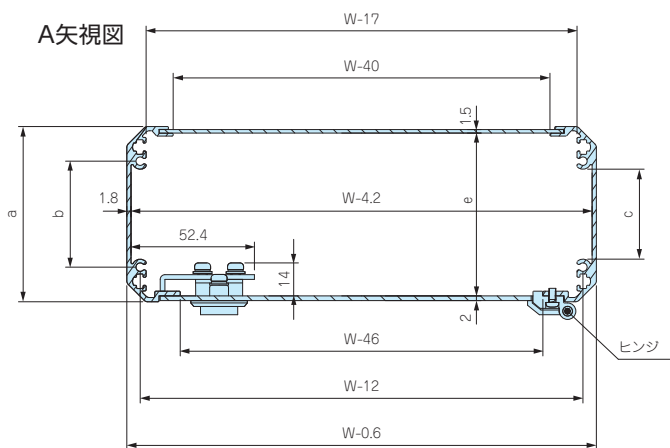


FCSO-○- 50, FCSO-○- 63, FCSO-○- 75
FCSO-○-100, FCSO-○-125, FCSO-○-150



ケース高さ H	a	b	c	e
37.9	36.9	21.4	16.1	31.5
50.4	49.4	20	13.2	44
62.9	61.9	32.5	25.7	56.5
75.4	74.4	45	38.2	69
100.4	99.4	70	63.2	94
125.4	124.4	95	88.2	119
150.4	149.4	120	113.2	144

FCWS



W方向図

D方向図

ケース高さ H	a	b	c	e
50.4	49.4	20	13.2	44
62.9	61.9	32.5	25.7	56.5
75.4	74.4	45	38.2	69
100.4	99.4	70	63.2	94
125.4	124.4	95	88.2	119
150.4	149.4	120	113.2	144

型番目次/
Photo
INDEX

プラスチック
ケース

キャリング
ケース

防水・防塵
樹脂ボックス

防水・防塵
アルミ/
ステンレス
ボックス

端子ボックス/
防水コネクタ/
ケーブル
グランド

アルミ
フレーム/
ヒートシンク
ケース

アルミサッシ
ケース

メタル
ケース

フリーサイズ
ケース/
フリーサイズ
パネル

ラックケース/
サブラック

棚板/
ラックパネル

電池ホルダー/
電池ボックス

アクセサリ
/機構部品

カスタム製品

技術資料/
各種ご案内

FCS・FCWS SERIES フリーサイズボックス

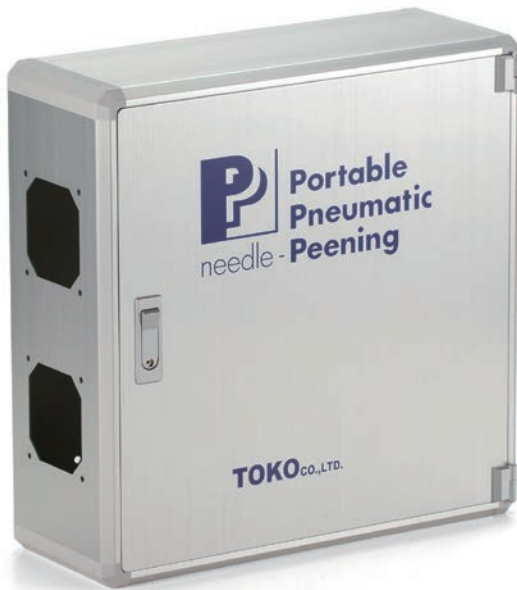
カスタム加工例

FCS・FCWSシリーズは製作サイズ範囲が広く、様々な用途にご利用いただけるボックスです。

FCSシリーズ カスタマイズ納期

穴加工のみ - 受注確認後7日目発送

穴加工+インクジェット印刷 - 受注確認後9日目発送



FCWSシリーズ カスタマイズ納期

穴加工のみ - 受注確認後9日目発送

穴加工+インクジェット印刷 - 受注確認後11日目発送

型番目次/
Photo
INDEXプラスチック
ケースキャリング
ケース防水・防塵
樹脂ボックス防水・防塵
アルミ/
ステンレス
ボックス端子ボックス/
防水コネクタ/
ケーブル
グランドアルミ
フレーム/
ヒートシンク
ケースアルミサッシ
ケースメタル
ケースフリーサイズ
ケース/
フリーサイズ
パネルラックケース/
サブラック機板/
ラックパネル電池ホルダー/
電池ボックスアクセサリ
/機構部品

カスタム製品

技術資料/
各種ご案内

フリーサイズケース

型番目次/
Photo
INDEX

プラスチック
ケース

キャリング
ケース

防水・防塵
樹脂ボックス

防水・防塵
アルミ/
ステンレス
ボックス

端子ボックス/
防水コネクタ/
ケーブル
グランド

アルミ
フレーム/
ヒートシンク
ケース

アルミサッシ
ケース

メタル
ケース

フリーサイズ
ケース/
フリーサイズ
パネル

ラックケース/
サブラック

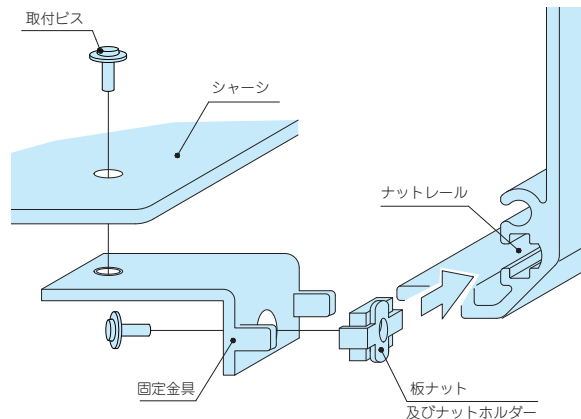
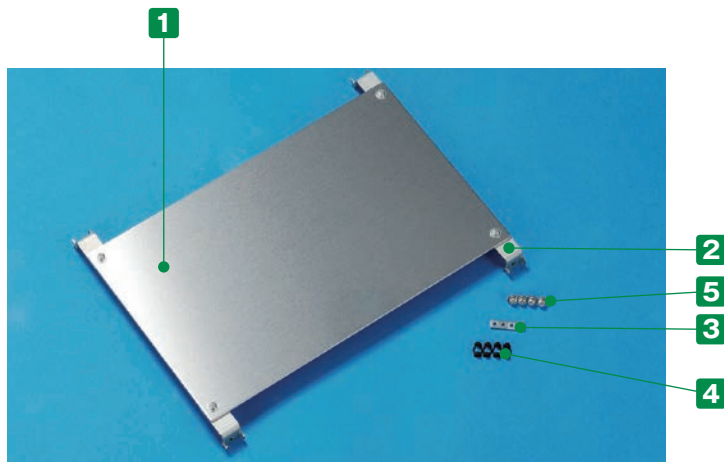
棚板/
ラックパネル

電池ホルダー/
電池ボックス

アクセサリ
/機構部品

カスタム製品

技術資料/
各種ご案内



- ① フレームのナットレールに板ナット及びナットホルダーをスライドさせて挿入する。
- ② 固定金具を取付ビスで取付ける。
- ③ シャーシを固定金具に取付ける。

- フリーサイズボックスの寸法に合わせ自由なサイズのシャーシが1台から製作できます。
- 固定金具は2種類の高さがあります。
- 取付部品の寸法に合わせ、シャーシH末尾番号1 (H=12mm) か末尾番号2 (H=22mm) を選択して下さい。
- FCSO-○-38シリーズにはご使用いただけません。
- 開閉パネル側にはH=12のシャーシはご使用いただけません。

構成内容

No.	名称	材質	色 / 表面処理
1	シャーシ	A1050P	無処理
2	固定金具	SECC	ジンコート21
3	板ナット	SPCC	三価クロメート
4	ナットホルダー	POM	ブラック
5	取付ビス (ナベM3×6)	鉄	三価クロメート

固定金具の選定

記号	1	2
寸法図		

型番記入方法

ご注文の際は □ 内へ寸法や記号を記入して下さい。

シャーシ型番 FCSC □ - □ - □
 ケースW寸法 ケースD寸法 固定金具記号

例：ボックスサイズ W450mm、D200mm、固定金具のH寸法12mmの場合

FCSC 450 - 200 - 1

お引き合いはP9-111~112のフォーマットをご利用下さい。

納期

実働2日目発送

受注日および土・日・祭日は実働日に含まれません。納期は基準納期です。数量、追加加工内容によっては変わることがございます。

価格

標準価格表P9-54をご覧ください。

標準価格表

1枚～3枚までは同単価です。

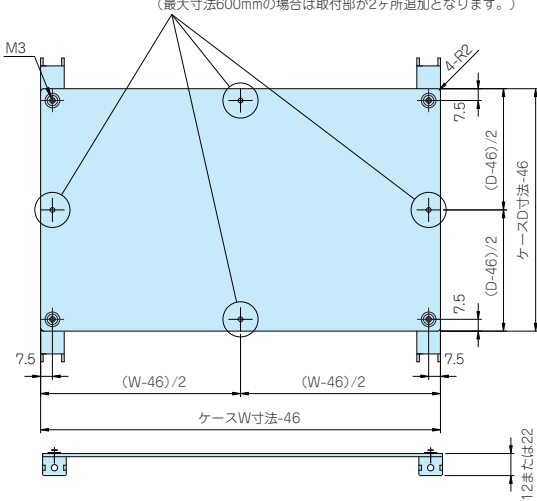
4枚からは別途お見積り致します。見積りはお引合い確認後、早急にご回答致します。
お引き合いについてはP9-111～112の引き合いフォーマットをご利用下さい。

W寸法 \ D寸法	75～149	150～199	200～249	250～299	300～349	350～399	400～449	450～499	500～549	550～599	600～699	700～799	800～899	900～1000
75～149	2,440	2,510	2,610	3,220	3,650	3,720	3,790	4,060	4,130	4,220	4,710	4,860	5,950	6,110
150～199	2,510	2,620	3,280	3,390	3,820	3,930	4,220	4,330	4,430	4,530	5,090	5,300	6,420	6,640
200～249	2,610	3,280	3,420	3,550	4,010	4,330	4,460	4,590	4,730	5,040	5,450	6,640	6,900	7,160
250～299	3,220	3,390	3,550	3,710	4,370	4,530	4,700	4,860	5,200	5,360	5,830	7,070	7,390	7,710
300～349	3,320	3,490	3,680	4,050	4,570	4,740	4,930	5,310	5,490	5,680	7,130	7,490	7,870	8,240
350～399	3,390	3,600	4,000	4,210	4,740	4,970	5,360	5,580	5,780	5,990	7,490	7,910	8,340	8,770
400～449	3,470	3,890	4,130	4,370	4,930	5,360	5,590	5,840	6,080	7,250	7,870	8,340	8,810	9,310
450～499	3,730	4,000	4,270	4,530	5,310	5,580	5,840	6,100	7,280	7,550	8,240	8,770	9,300	9,830
500～549	3,810	4,110	4,400	4,870	5,490	5,780	6,080	7,280	7,590	7,880	8,610	9,190	9,770	10,360
550～599	3,890	4,210	4,710	5,030	5,680	5,990	7,250	7,550	7,880	8,190	8,980	9,620	10,250	10,900
600～699	4,570	4,930	5,310	5,680	7,130	7,490	7,870	8,240	8,610	8,980	11,250	11,990	12,730	13,490
700～799	4,710	5,140	6,500	6,910	7,490	7,910	8,340	8,770	9,190	9,620	11,990	12,830	13,680	14,540
800～899	5,790	6,280	6,750	7,250	7,870	8,340	8,810	9,300	9,770	10,250	12,730	13,680	14,640	15,610
900～1000	5,960	6,500	7,020	7,550	8,240	8,770	9,310	9,830	10,360	10,900	13,490	14,540	15,610	16,690

※表示の価格は改定後の価格です。

適用サイズ 75～600mm×75～600mm

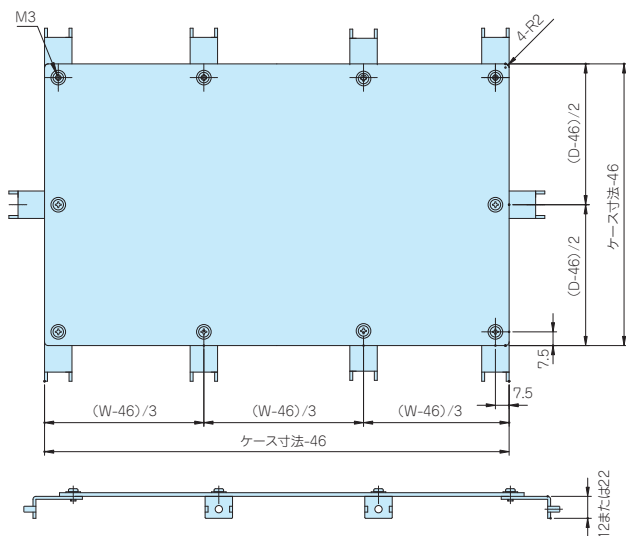
※注 W・D寸法が300mm以上の場合は取付部が1ヶ所追加となります。
(最大寸法600mmの場合は取付部が2ヶ所追加となります。)



ケースW寸法範囲	ケースD寸法範囲	取付穴数
75～399mm	75～399mm	4
75～399mm	400～600mm	6
400～600mm	75～399mm	6
400～600mm	400～600mm	8

付属品ビス ナベ平座金付M3×6三価クロメート×8または×16

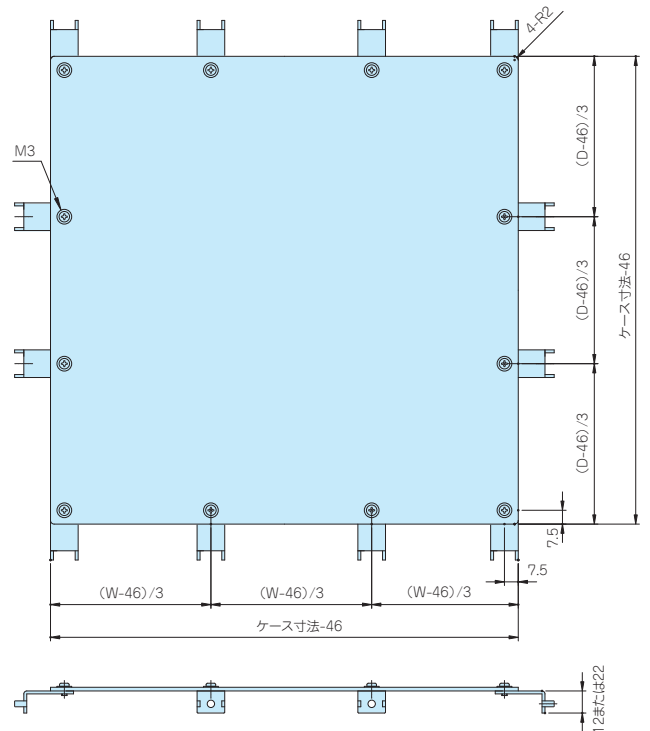
適用サイズ 400～600mm×601～1000mm



付属品ビス ナベ平座金付M3×6三価クロメート×20

ケースW寸法範囲	ケースD寸法範囲	取付穴数
601～1000mm	400～600mm	10
400～600mm	601～1000mm	10

適用サイズ 601～1000mm×601～1000mm



付属品ビス ナベ平座金付M3×6三価クロメート×24

ケースW寸法範囲	D寸法範囲	取付穴数
601～1000mm	601～1000mm	12

型番目次/
Photo
INDEX

プラスチック
ケース

キャリング
ケース

防水・防塵
樹脂ボックス

防水・防塵
アルミ/
ステンレス
ボックス

端子ボックス/
防水コネクタ/
ケーブル
グラブド

アルミ
フレーム/
ヒートシンク
ケース

アルミサッシ
ケース

メタル
ケース

フリーサイズ
ケース/
フリーサイズ
パネル

ラックケース/
サブラック

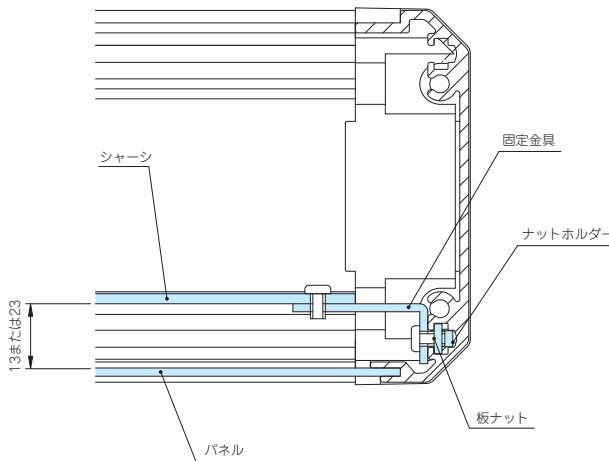
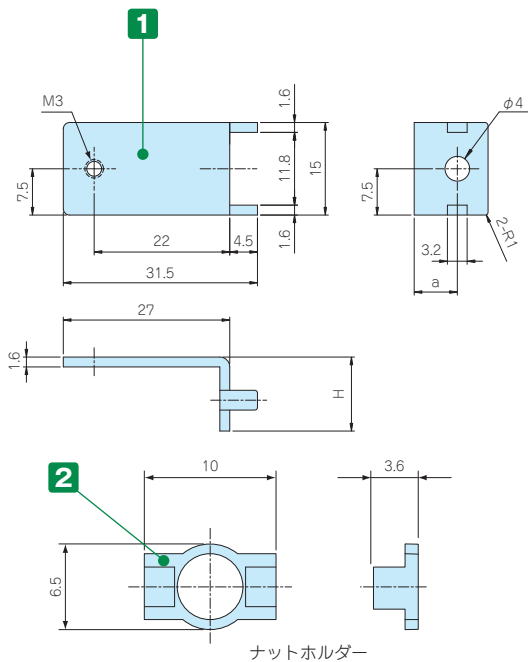
機板/
ラックパネル

電池ホルダー/
電池ボックス

アクセサリ
機構部品

カスタム製品

技術資料/
各種ご案内



取付図

- 専用シャーシ以外のDINレール・基板等の取付けにご使用下さい。
- FCK-1はパネルからシャーシ間は13mmで、FCK-2は23mmです。
- FCS〇-〇-38シリーズにはご使用いただけません。

構成内容

付属ビス：ナベ平座金付M3×6三価クロメート×20

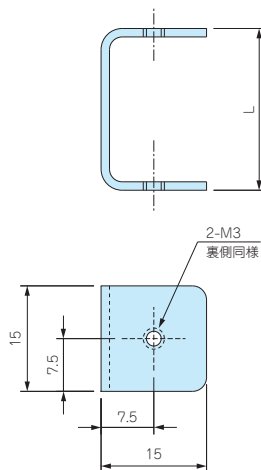
No.	名称	材質	色 / 表面処理
1	固定金具	SECC	ジンコート21
2	ナットホルダー	POM	ブラック
3	板ナット	SPCC	三価クロメート

型番・寸法・標準価格

型番	H	a	入数	標準価格 / 袋
FCK-1	12	7	10セット / 袋	1,110
FCK-2	22	17	10セット / 袋	1,130

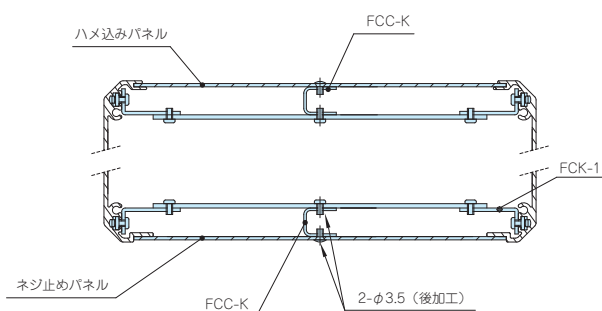
FCC-K SERIES

シャーシ補強金具



- シャーシに荷重を掛けた場合などのシャーシ中心部の補強金具としてお使い下さい。
- シャーシに取付ける場合、シャーシとパネル側に穴加工（2-φ3.5）が必要です。
- 穴加工位置を変更することで、任意の位置に変更できます。
- FCS○-○-38シリーズにはご使用いただけません。
- シャーシ固定金具FCK-1をご使用の場合はFCC-K-1をご利用下さい。シャーシ固定金具FCK-2をご使用の場合はFCC-K-2をご利用下さい。

シャーシ補強金具取付図



型番・寸法・標準価格

型番	L	適用金具	入数	標準価格 / 袋
FCC-K-1	13	FCK-1	2 / 袋	470
FCC-K-2	23	FCK-2	2 / 袋	520

付属ビス：ナベ平座金付M3×6三価クロメート×2
座付丸皿M3×5ニッケル・三価黒クロメート×各2

型番目次/
Photo
INDEX

プラスチック
ケース

キャリング
ケース

防水・防塵
樹脂ボックス

防水・防塵
アルミ/
ステンレス
ボックス

端子ボックス/
防水コネクタ/
ケーブル
グラブド

アルミ
フレーム/
ヒートシンク
ケース

アルミサッシ
ケース

メタル
ケース

フリーサイズ
ケース/
フリーサイズ
パネル

ラックケース/
サブラック

機板/
ラックパネル

電池ホルダー/
電池ボックス

アクセサリ
/機構部品

カスタム製品

技術資料/
各種ご案内

MR3-5Z SERIES

ヘキサロビュラビス



- ねじ止めパネル用の座付丸皿ヘキサロビュラビスです。
- ビスにデザイン性を求める場合や取外し防止用としてご利用下さい。
- 締付け、取外しには専用ドライバーが必要です。

型番・寸法・標準価格

型番	M	L	ヘキサロビュラ穴番号	材質	表面処理	入数	標準価格 / 袋
MR3-5ZS	3	5	T10	鉄	ニッケルメッキ	20 / 袋	420
MR3-5ZB	3	5	T10	鉄	三価黒クロメート	20 / 袋	420