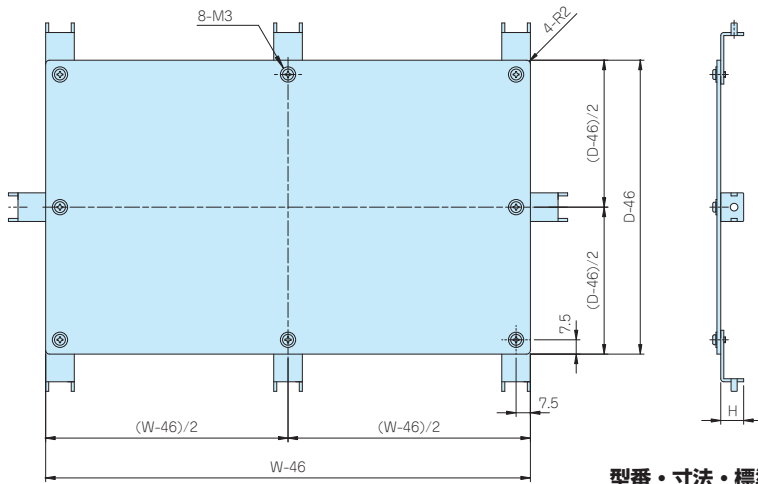


適用サイズ400・500・600mm×400mm



型番・寸法・標準価格

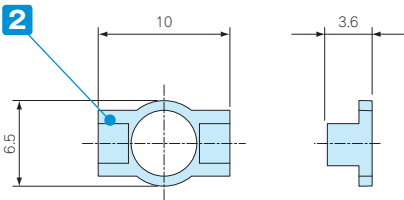
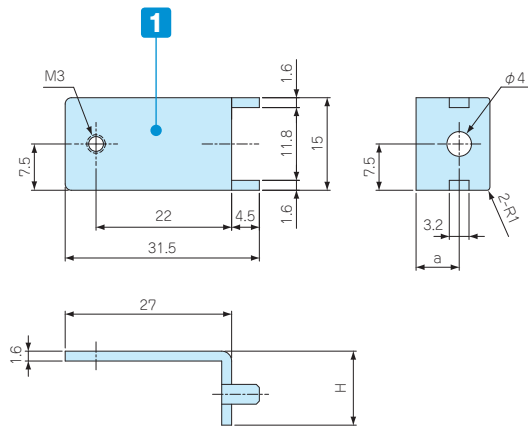
付属ビス：ナベ平座金付M3×6三価クロメート×16

型番	H	ケースW×D / D×W	標準価格	型番	H	ケースW×D / D×W	標準価格
FCC40-40-1	12	400×400	3,500	FCC40-40-2	22	400×400	3,500
FCC50-40-1	12	500×400	4,240	FCC50-40-2	22	500×400	4,240
FCC60-40-1	12	600×400	5,050	FCC60-40-2	22	600×400	5,050

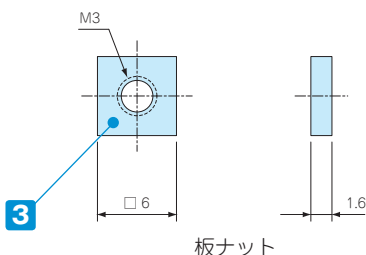
型番目次 / Photo INDEX

FCK SERIES FC・FCW・FCH用シャーシ固定金具

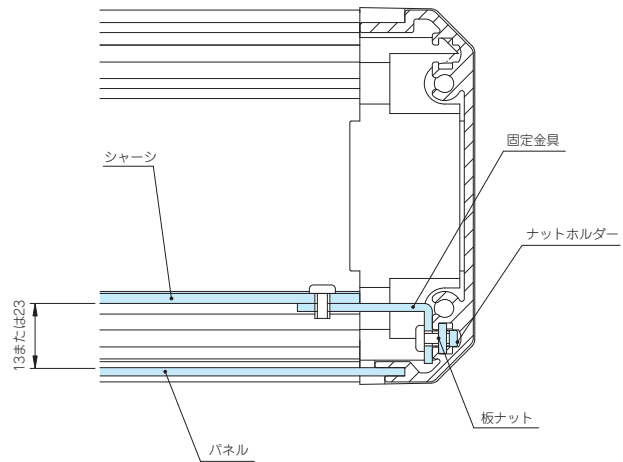
■ 製品のCADデータはホームページよりダウンロード可能です。



ナットホルダー



板ナット



取付図

- 専用シャーシ以外のDINレール・基板等の取付けにご使用下さい。
- FCK-1はパネルからシャーシ間は13mmで、FCK-2は23mmです。
- FC4シリーズにはご使用いただけません。

構成内容

付属ビス：ナベ平座金付M3×6三価クロメート×20

No.	名称	材質	色 / 表面処理
1	固定金具	SECC	ジンコート21
2	ナットホルダー	POM	ブラック
3	板ナット	SPCC	三価クロメート

型番・寸法・標準価格

型番	H	a	入数	標準価格 / 袋
FCK-1	12	7	10セット / 袋	1,110
FCK-2	22	17	10セット / 袋	1,130

プラスチックケース

キャリングケース

防水・防塵樹脂ボックス

防水・防塵アルミ／ステンレスボックス

端子ボックス／防水コネクタ／ケーブルグラブド

アルミフレーム／ヒートシンクケース

アルミシャーシケース

メタルケース

フリーサイズケース／フリーサイズパネル

ラックケース／サブラック

機板／ラックパネル

電池ホルダー／電池ボックス

アクセサリ／機構部品

カスタム製品

技術資料／各種ご案内