

アルミフレーム／ヒートシンクケース



型番目次/  
Photo  
INDEX

プラスチック  
ケース

キャリング  
ケース

防水・防塵  
樹脂ボックス

防水・防塵  
アルミ/  
ステンレス  
ボックス

端子ボックス/  
防水コネクタ/  
ケーブル  
グランド

アルミ  
フレーム/  
ヒートシンク  
ケース

アルミサッシ  
ケース

メタル  
ケース

フリーサイズ  
ケース/  
フリーサイズ  
パネル

ラックケース/  
サブラック

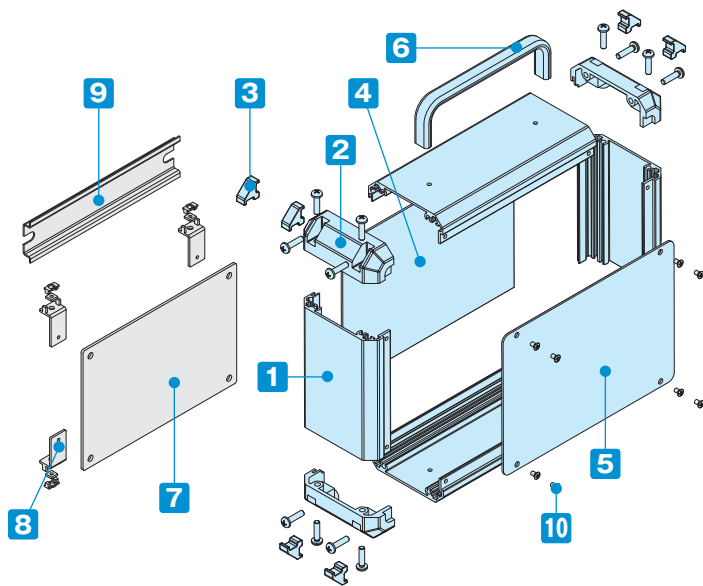
棚板/  
ラックパネル

電池ホルダー/  
電池ボックス

アクセサリ  
/機構部品

カスタム製品

技術資料/  
各種ご案内



- 高さ2サイズ、幅5サイズ、奥行き5サイズの全23サイズ、46機種のアルミボックスです。
- ハンドル付で持ち運びに便利なアルミボックスです。
- ハンドル部の耐荷重は25kgfです。
- フレームがアルミ押出材、コーナー部はABS樹脂製でシンプルなデザインボックスです。
- パネル構造は片側ねじ止め、片側ハメ込みになっており、どちらもフロント面としてご使用できます。
- フレームはスライドナットが入る構造で、シャーシやDINレール等の取付けが可能です。

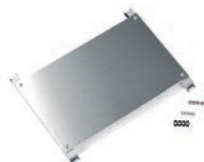
付属ビス：ナベM4×15三価クロメート×16  
座付丸皿M3×5ニッケル/三価黒クロメート×8  
ナベ(SW付)M4×10三価クロメート×2

構成内容

No.	名称	数量	材質	色 / 表面処理
1	フレーム	4	アルミ押出材 A6063S-T5	シルバーアルマイト・ブラックアルマイト
2	コーナーブロック	4	ABS樹脂 (UL94HB)	ライトグレー・ブラック / シボ
3	コーナーキャップ	8	エラストマ	ライトグレー・ブラック / シボ
4	ハメ込みパネル	1	アルミ板 A1050P	ヘアラインシルバーアルマイト
			アルミ板 A1100P	ブラック / 塗装
5	ねじ止めパネル	1	アルミ板 A1050P	ヘアラインシルバーアルマイト
			アルミ板 A1100P	ブラック / 塗装
6	ハンドル	1	アルミ押出材 A6063S-T5	化学裂地ブラックアルマイト / 化学裂地シルバーアルマイト

■ ハメ込みパネル・ねじ止めパネルは片面保護シート付です。目立ちにくいのでご注意ください。

オプション部品 (別売)



7 専用シャーシ  
FCCシリーズ  
P6-53~54



8 固定金具  
FCKシリーズ  
P6-54



9 DINレール  
FDRシリーズ  
P6-55



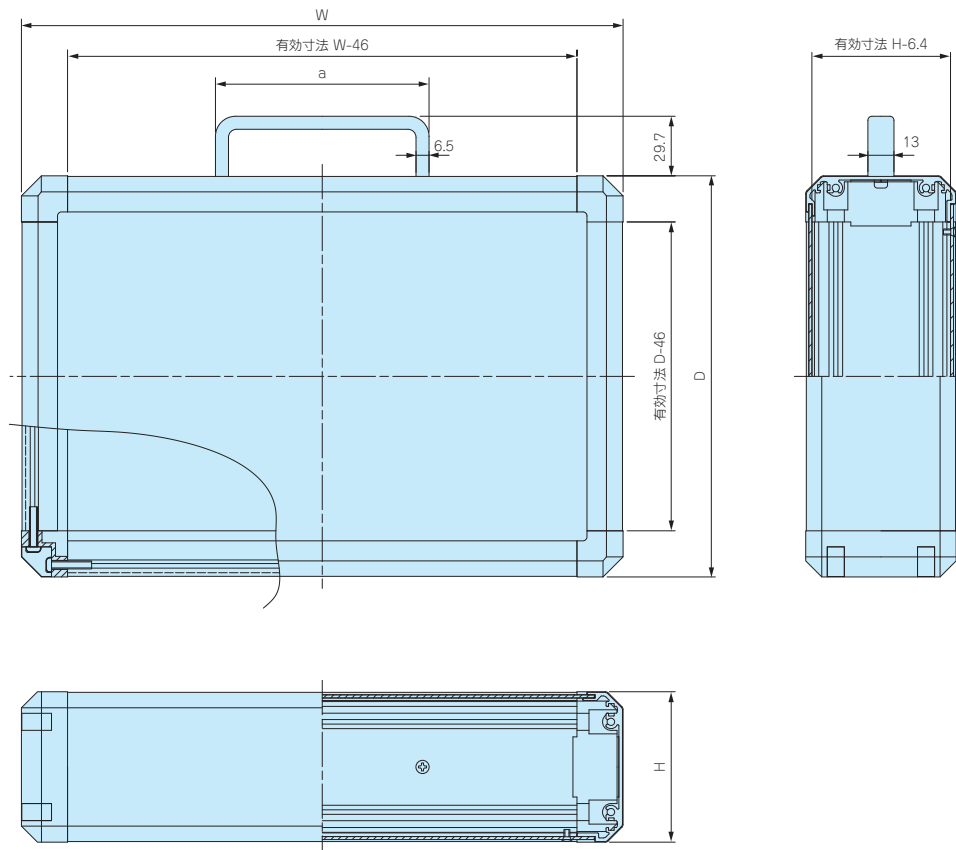
10 ねじ止めパネル用  
ヘキサロビュラビス MR3-5Z  
P13-46



取付例

外觀寸法図

■ 下記図面は代表共通図です。  
各製品の詳細図はホームページよりCAD・PDF図をダウンロードしてご確認下さい。



型番・寸法・標準価格

型番		H	W	D	a	自重 (kg)	標準価格	
● ライトグレー・シルバー (GS)	● ブラック (BB)						GSタイプ	BBタイプ
FCH 8-20-15GS	FCH 8-20-15BB	75.4	200	150	106.5	0.65	▲ 5,430	▲ 5,270
FCH 8-20-20GS	FCH 8-20-20BB	75.4	200	200	106.5	0.79	▲ 5,910	▲ 5,660
FCH 8-25-15GS	FCH 8-25-15BB	75.4	250	150	106.5	0.77	▲ 5,720	▲ 5,430
FCH 8-25-20GS	FCH 8-25-20BB	75.4	250	200	106.5	0.93	▲ 6,280	▲ 5,980
FCH 8-25-25GS	FCH 8-25-25BB	75.4	250	250	106.5	1.10	▲ 6,730	▲ 6,350
FCH 8-30-20GS	FCH 8-30-20BB	75.4	300	200	126.5	1.07	▲ 6,750	▲ 6,350
FCH 8-30-25GS	FCH 8-30-25BB	75.4	300	250	126.5	1.26	▲ 7,260	▲ 6,750
FCH 8-30-30GS	FCH 8-30-30BB	75.4	300	300	126.5	1.45	▲ 7,840	▲ 7,280
FCH 8-35-20GS	FCH 8-35-20BB	75.4	350	200	126.5	1.22	▲ 7,270	▲ 6,810
FCH 8-35-25GS	FCH 8-35-25BB	75.4	350	250	126.5	1.42	▲ 7,840	▲ 7,260
FCH 8-35-30GS	FCH 8-35-30BB	75.4	350	300	126.5	1.54	▲ 8,650	▲ 7,870
FCH 8-40-25GS	FCH 8-40-25BB	75.4	400	250	126.5	1.49	▲ 8,570	▲ 7,880
FCH 8-40-30GS	FCH 8-40-30BB	75.4	400	300	126.5	1.81	▲ 9,500	▲ 8,580
FCH 8-40-40GS	FCH 8-40-40BB	75.4	400	400	126.5	2.27	▲11,740	▲10,350
FCH10-30-20GS	FCH10-30-20BB	100.4	300	200	126.5	1.19	▲ 7,160	▲ 7,020
FCH10-30-25GS	FCH10-30-25BB	100.4	300	250	126.5	1.39	▲ 7,710	▲ 7,430
FCH10-30-30GS	FCH10-30-30BB	100.4	300	300	126.5	1.60	▲ 8,430	▲ 8,010
FCH10-35-20GS	FCH10-35-20BB	100.4	350	200	126.5	1.35	▲ 7,730	▲ 7,540
FCH10-35-25GS	FCH10-35-25BB	100.4	350	250	126.5	1.57	▲ 8,330	▲ 8,010
FCH10-35-30GS	FCH10-35-30BB	100.4	350	300	126.5	1.80	▲ 9,160	▲ 8,640
FCH10-40-25GS	FCH10-40-25BB	100.4	400	250	126.5	1.75	▲ 9,090	▲ 8,680
FCH10-40-30GS	FCH10-40-30BB	100.4	400	300	126.5	1.99	▲10,050	▲ 9,390
FCH10-40-40GS	FCH10-40-40BB	100.4	400	400	126.5	2.48	▲12,390	▲11,270

▲は値上げした製品です。

型番目次/  
Photo  
INDEX

プラスチック  
ケース

キャリング  
ケース

防水・防塵  
樹脂ボックス

防水・防塵  
アルミ/  
ステンレス  
ボックス

端子ボックス/  
防水コネクタ/  
ケーブル  
グラブド

アルミ  
フレーム/  
ヒートシンク  
ケース

アルミサッシ  
ケース

メタル  
ケース

フリーサイズ  
ケース/  
フリーサイズ  
パネル

ラックケース/  
サブラック

機板/  
ラックパネル

電池ホルダー/  
電池ボックス

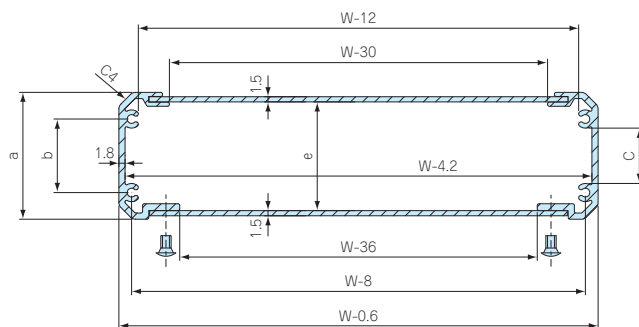
アクセサリ  
/機構部品

カスタム製品

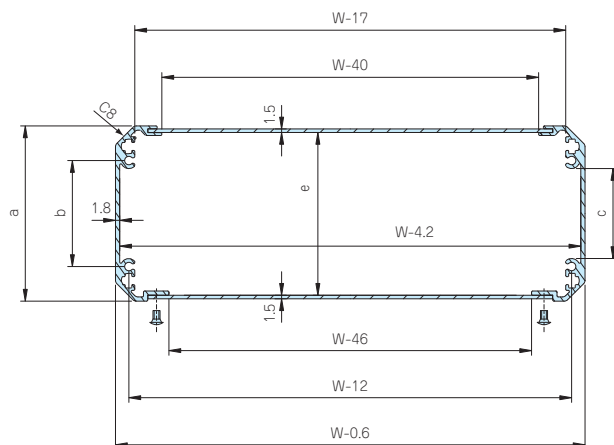
技術資料/  
各種ご案内

内部有効寸法

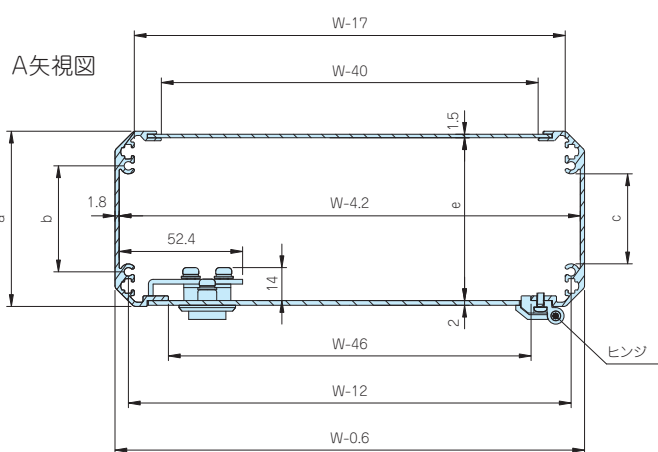
FC4シリーズ



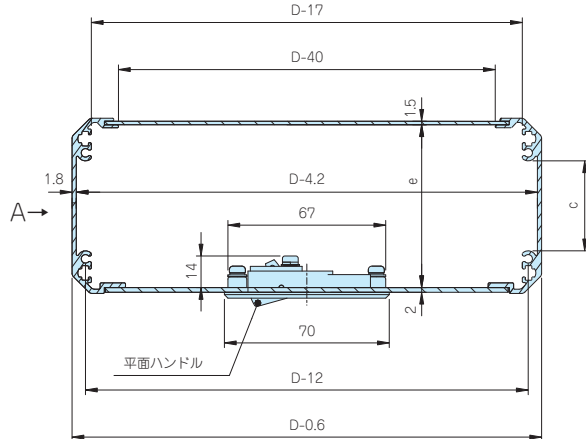
FC5・FC6・FC8・FC10・FC13・FC15・FCHシリーズ



FCWシリーズ



W方向図



D方向図

ケース高さ H	a	b	c	e
37.9	36.9	21.4	16.1	31.5
50.4	49.4	20	13.2	44
62.9	61.9	32.5	25.7	56.5
75.4	74.4	45	38.2	69
100.4	99.4	70	63.2	94
125.4	124.4	95	88.2	119
150.4	149.4	120	113.2	144

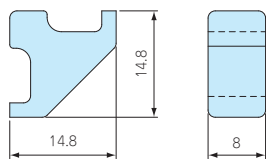
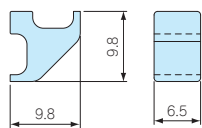
FC-BK SERIES

コーナーキャップ

FC・FCW・FCHシリーズ用コーナーキャップの交換用としてご使用下さい。

FC-BK-S□(FC□4シリーズ)

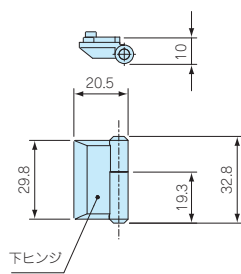
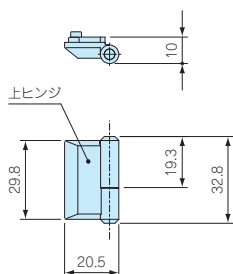
FC-BK-□(FC□-4シリーズ以外)



型番	材質	色	入数	標準価格/袋
FC-BK-SG	エラストマ	ライトグレー	4/袋	190
FC-BK-SB	エラストマ	ブラック	4/袋	190
FC-BK-G	エラストマ	ライトグレー	4/袋	200
FC-BK-B	エラストマ	ブラック	4/袋	200

FW SERIES

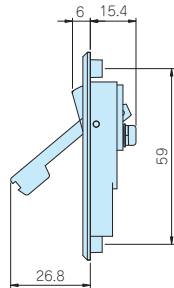
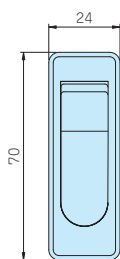
開閉ヒンジ



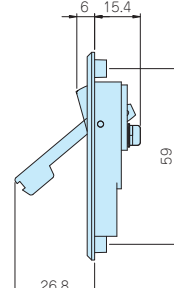
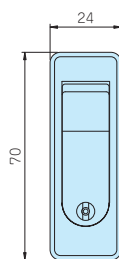
型番	材質	色/表面処理	入数	標準価格/袋
FW-2S	亜鉛ダイキャスト	シルバー/塗装	上下各1/袋	1,110
FW-2B	亜鉛ダイキャスト	ブラック/塗装	上下各1/袋	1,110

PH-88 SERIES

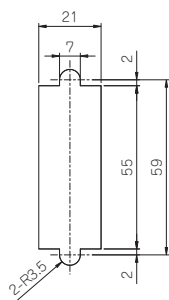
平面ハンドル



鍵無タイプ



鍵付タイプ



パネルカット寸法

型番	鍵	材質	色/表面処理	標準価格
PH-88A-2S	鍵無	亜鉛ダイキャスト	シルバー/塗装	1,380
PH-88A-2B	鍵無	亜鉛ダイキャスト	ブラック/塗装	1,380
PH-88 -2S	鍵付	亜鉛ダイキャスト	シルバー/塗装	1,640
PH-88 -2B	鍵付	亜鉛ダイキャスト	ブラック/塗装	1,640

型番目次/  
Photo  
INDEX

プラスチック  
ケース

キャリング  
ケース

防水・防塵  
樹脂ボックス

防水・防塵  
アルミ/  
ステンレス  
ボックス

端子ボックス/  
防水コネクタ/  
ケーブル  
グラウンド

アルミ  
フレーム/  
ヒートシンク  
ケース

アルミサッシ  
ケース

メタル  
ケース

フリーサイズ  
ケース/  
フリーサイズ  
パネル

ラックケース/  
サブラック

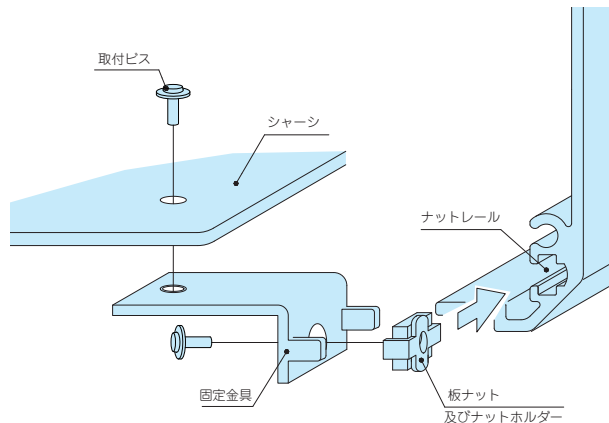
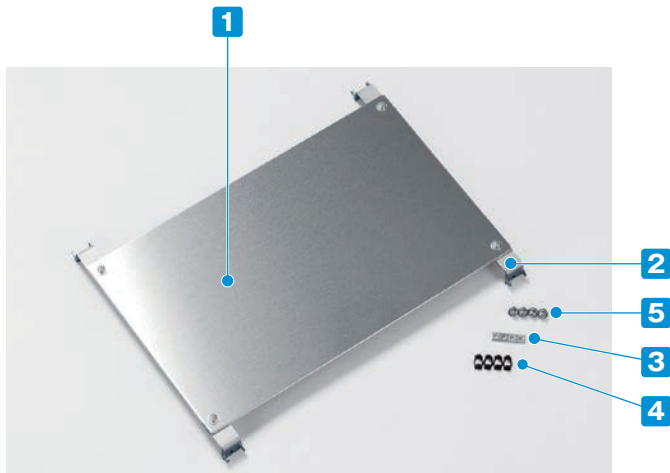
棚板/  
ラックパネル

電池ホルダー/  
電池ボックス

アクセサリ/  
機構部品

カスタム製品

技術資料/  
各種ご案内



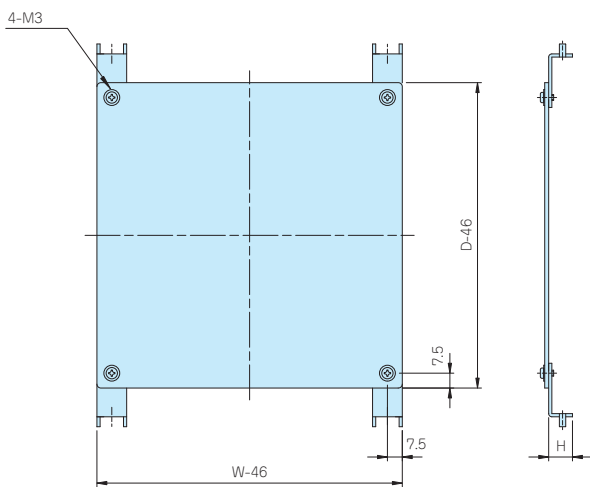
- 固定金具は高さが12ミリと22ミリの2種類あり、内部を広く使いたい場合は12ミリをご利用下さい。
- 開閉パネルとシャーシを併用したい場合は22ミリをご使用下さい。(高さ12ミリ用では開閉パネル側にシャーシは取付けできません。)
- FC4シリーズにはご使用いただけません。
- 固定金具は付属しておりますので別途FCK固定金具を購入する必要はありません。

- ① フレームのナットレールに板ナット及びナットホルダーをスライドさせて挿入する。
- ② 固定金具を取付ビスで取付ける。
- ③ シャーシを固定金具に取付ける。

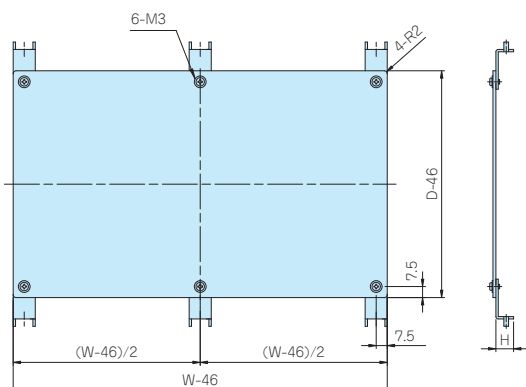
構成内容

No.	名称	材質	色 / 表面処理
1	シャーシ	A1050P	無処理
2	固定金具	SECC	ジンコート21
3	板ナット	SPCC	三価クロメート
4	ナットホルダー	POM	ブラック
5	取付ビス (ナベM3×6)	鉄	三価クロメート

適用サイズ100×100mm～350×300mm



適用サイズ400・500・600mm×200・250・300mm



型番・寸法・標準価格

付属ビス：ナベ平座金付M3×6三価クロメート×8

型番	H	ケースW×D / D×W	標準価格	型番	H	ケースW×D / D×W	標準価格
FCC10-10-1	12	100×100	960	FCC10-10-2	22	100×100	960
FCC15-10-1	12	150×100	990	FCC15-10-2	22	150×100	990
FCC15-15-1	12	150×150	1,090	FCC15-15-2	22	150×150	1,090
FCC20-10-1	12	200×100	1,030	FCC20-10-2	22	200×100	1,030
FCC20-15-1	12	200×150	1,180	FCC20-15-2	22	200×150	1,180
FCC20-20-1	12	200×200	1,310	FCC20-20-2	22	200×200	1,310
FCC25-15-1	12	250×150	1,220	FCC25-15-2	22	250×150	1,220
FCC25-20-1	12	250×200	1,390	FCC25-20-2	22	250×200	1,390
FCC25-25-1	12	250×250	1,550	FCC25-25-2	22	250×250	1,550
FCC30-15-1	12	300×150	1,360	FCC30-15-2	22	300×150	1,360
FCC30-20-1	12	300×200	1,560	FCC30-20-2	22	300×200	1,560
FCC30-25-1	12	300×250	1,770	FCC30-25-2	22	300×250	1,770
FCC30-30-1	12	300×300	2,040	FCC30-30-2	22	300×300	2,040
FCC35-20-1	12	350×200	1,770	FCC35-20-2	22	350×200	1,770
FCC35-25-1	12	350×250	1,920	FCC35-25-2	22	350×250	1,920
FCC35-30-1	12	350×300	2,180	FCC35-30-2	22	350×300	2,180

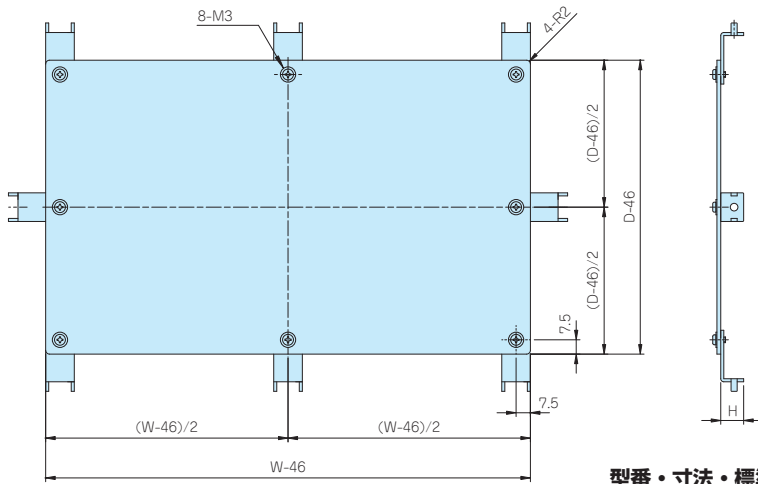
型番・寸法・標準価格

付属ビス：ナベ平座金付M3×6三価クロメート×12

型番	H	ケースW×D / D×W	標準価格	型番	H	ケースW×D / D×W	標準価格
FCC40-20-1	12	400×200	2,120	FCC40-20-2	22	400×200	2,120
FCC40-25-1	12	400×250	2,320	FCC40-25-2	22	400×250	2,320
FCC40-30-1	12	400×300	2,630	FCC40-30-2	22	400×300	2,630
FCC50-25-1	12	500×250	2,690	FCC50-25-2	22	500×250	2,690
FCC50-30-1	12	500×300	3,020	FCC50-30-2	22	500×300	3,020
FCC60-30-1	12	600×300	3,730	FCC60-30-2	22	600×300	3,730

■ 製品のCADデータはホームページよりダウンロード可能です。

適用サイズ400・500・600mm×400mm



型番・寸法・標準価格

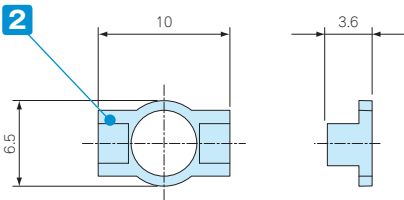
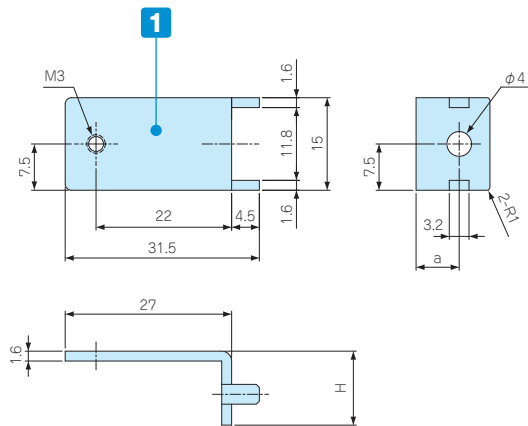
付属ビス：ナベ平座金付M3×6三価クロメート×16

型番	H	ケースW×D / D×W	標準価格	型番	H	ケースW×D / D×W	標準価格
FCC40-40-1	12	400×400	3,500	FCC40-40-2	22	400×400	3,500
FCC50-40-1	12	500×400	4,240	FCC50-40-2	22	500×400	4,240
FCC60-40-1	12	600×400	5,050	FCC60-40-2	22	600×400	5,050

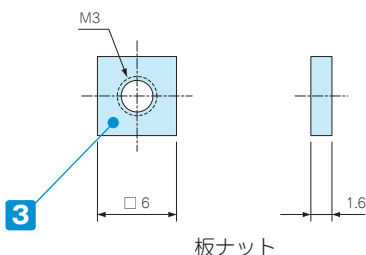
型番目次 / Photo INDEX

FCK SERIES FC・FCW・FCH用シャーシ固定金具

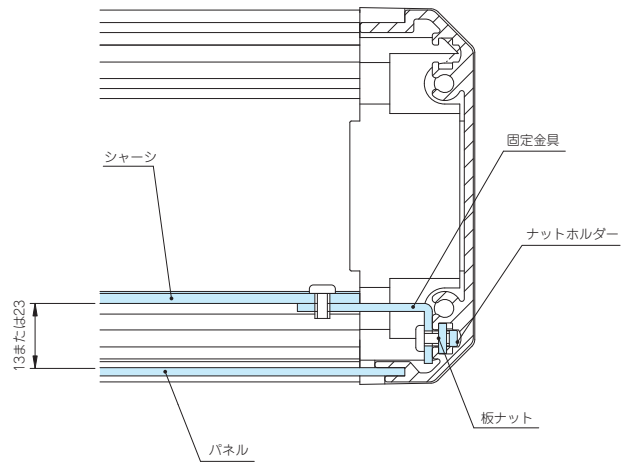
■ 製品のCADデータはホームページよりダウンロード可能です。



ナットホルダー



板ナット



取付図

- 専用シャーシ以外のDINレール・基板等の取付けにご使用下さい。
- FCK-1はパネルからシャーシ間は13mmで、FCK-2は23mmです。
- FC4シリーズにはご使用いただけません。

構成内容

付属ビス：ナベ平座金付M3×6三価クロメート×20

No.	名称	材質	色 / 表面処理
1	固定金具	SECC	ジンコート21
2	ナットホルダー	POM	ブラック
3	板ナット	SPCC	三価クロメート

型番・寸法・標準価格

型番	H	a	入数	標準価格 / 袋
FCK-1	12	7	10セット / 袋	1,110
FCK-2	22	17	10セット / 袋	1,130

プラスチックケース

キャリングケース

防水・防塵樹脂ボックス

防水・防塵アルミ／ステンレスボックス

端子ボックス／防水コネクタ／ケーブルグラブ

アルミフレーム／ヒートシンクケース

アルミシャーシケース

メタルケース

フリーサイズケース／フリーサイズパネル

ラックケース／サブラック

機板／ラックパネル

電池ホルダー／電池ボックス

アクセサリ／機構部品

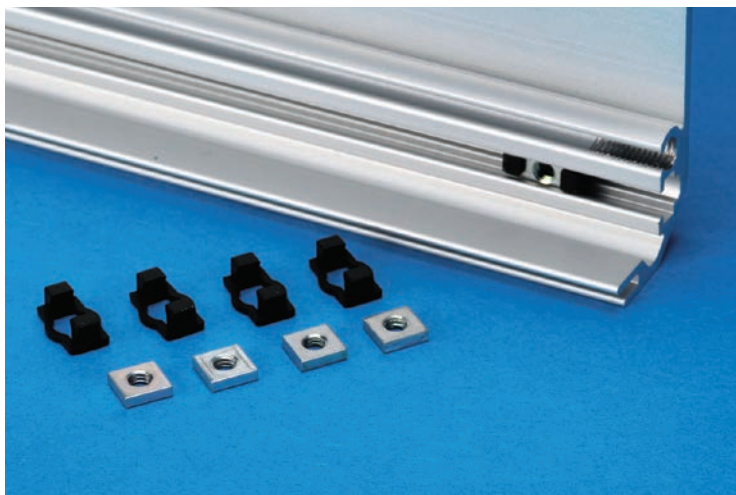
カスタム製品

技術資料／各種ご案内

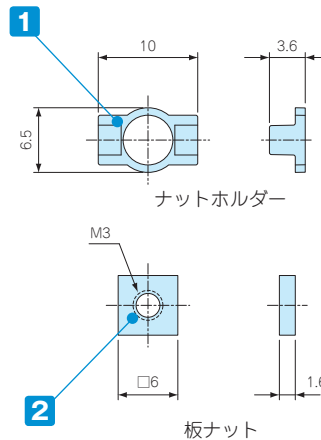
FZ-3

スライドナット

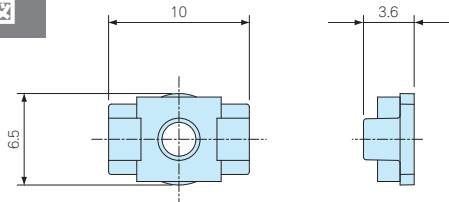
■ FC・FCW・FCHシリーズ専用のオプション装着用固定ナットです。



■ 製品のCADデータはホームページよりダウンロード可能です。



組込図



構成内容

No.	名称	材質	色 / 表面処理
1	ナットホルダー	POM	ブラック
2	板ナット	SPCC	三価クロメート

型番・標準価格

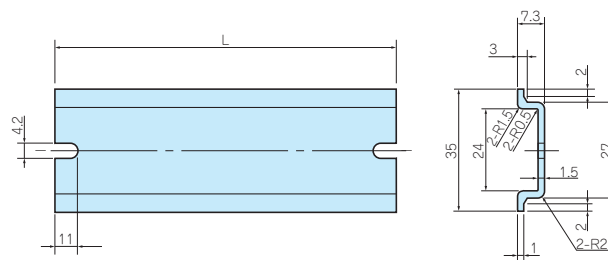
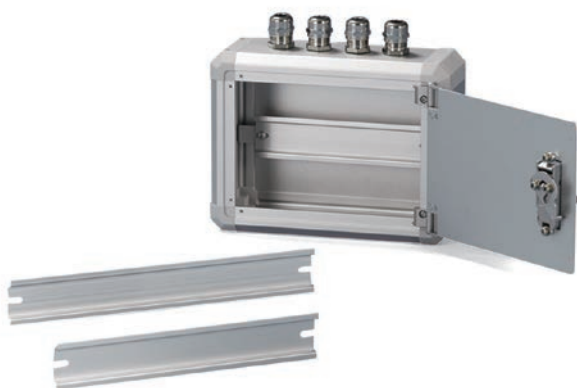
型番	仕様	入数	標準価格 / 袋
FZ-3	M3	10セット / 袋	350

■ ホルダーの側面より板ナットをスライドさせて組み込んで下さい。

■ FC4シリーズにはご使用いただけません。

FDR SERIES

FCシリーズ用DINレール



構成内容

材質	色 / 表面処理
A6063S-T5	シルバーアルマイト

型番・寸法・標準価格

型番	L	対応ボックス寸法	標準価格
FDR-50	50	100	150
FDR-100	100	150	160
FDR-150	150	200	210
FDR-205	205	250	260
FDR-249	249	300	290
FDR-300	300	350	310
FDR-350	350	400	370
FDR-450	450	500	420
FDR-550	550	600	520

■ 取付けには固定金具(FCKシリーズ)が必要です。

固定金具についてはP6-54をご覧ください。

■ FC4シリーズにはご使用いただけません。

アルミフレーム / ヒートシンクケース

型番目次 / Photo INDEX

プラスチックケース

キャリングケース

防水・防塵樹脂ボックス

防水・防塵アルミ / ステンレスボックス

端子ボックス / 防水コネクタ / ケーブルグランド

アルミフレーム / ヒートシンクケース

アルミサッシケース

メタルケース

フリーサイズケース / フリーサイズパネル

ラックケース / サブラック

棚板 / ラックパネル

電池ホルダー / 電池ボックス

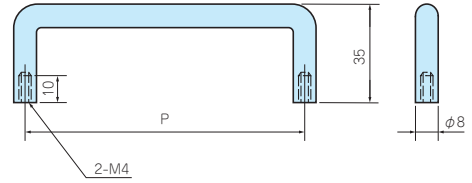
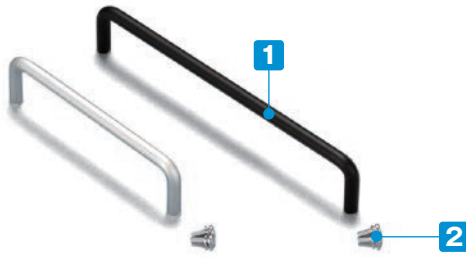
アクセサリ / 機構部品

カスタム製品

技術資料 / 各種ご案内

BH SERIES

アルミ丸棒取手



- FCシリーズに合わせた化学梨地アルマイトです。
- 取付けの際は穴加工が必要です。

構成内容

No.	名称	個数	材質	色 / 表面処理
1	取手	1	A5056S	シルバーアルマイト・ブラックアルマイト
2	取付ビス (ナベSW付M4×10)	2	鉄	三価クロメート

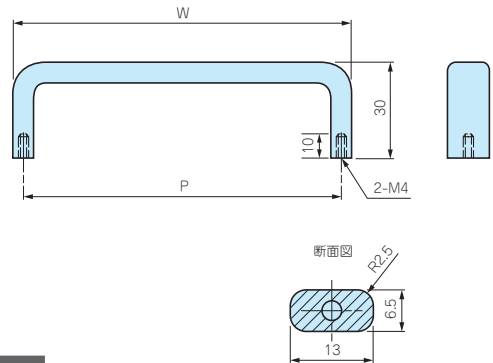
型番・寸法・標準価格

型番		P	入数	標準価格 / 袋	
● 化学梨地 シルバーアルマイト (K)	● 化学梨地 ブラックアルマイト (B)			シルバー アルマイト (K)	ブラック アルマイト (B)
BH-100K	BH-100B	100	2セット / 袋	▲ 910	▲ 950
BH-120K	BH-120B	120	2セット / 袋	▲1,010	▲1,090
BH-150K	BH-150B	150	2セット / 袋	▲1,140	▲1,210
BH-180K	BH-180B	180	2セット / 袋	▲1,190	▲1260

▲は値上げした製品です。

OH SERIES

アルミ取手



構成内容

No.	名称	個数	材質	色 / 表面処理
1	取手	1	A6063S-T5	シルバーアルマイト・ブラックアルマイト
2	取付ビス (ナベSW付M4×10)	2	鉄	三価クロメート

型番・寸法・標準価格

型番		P	W	入数	標準価格 / 袋	
● 化学梨地 シルバーアルマイト (K)	● 化学梨地 ブラックアルマイト (B)				シルバー アルマイト (K)	ブラック アルマイト (B)
OH-100K	OH-100B	100	106.5	2セット / 袋	▲1,130	▲1,140
OH-120K	OH-120B	120	126.5	2セット / 袋	▲1,200	▲1,220
OH-140K	OH-140B	140	146.5	2セット / 袋	▲1,300	▲1,310
OH-170K	OH-170B	170	176.5	2セット / 袋	▲1,440	▲1,450

▲は値上げした製品です。

型番目次/  
Photo  
INDEX

プラスチック  
ケース

キャリング  
ケース

防水・防塵  
樹脂ボックス

防水・防塵  
アルミ/  
ステンレス  
ボックス

端子ボックス/  
防水コネクタ/  
ケーブル  
グラウンド

アルミ  
フレーム/  
ヒートシンク  
ケース

アルミサッシ  
ケース

メタル  
ケース

フリーサイズ  
ケース/  
フリーサイズ  
パネル

ラックケース/  
サブラック

機板/  
ラックパネル

電池ホルダー/  
電池ボックス

アクセサリ  
/ 機構部品

カスタム製品

技術資料/  
各種ご案内