

FC SERIES アルミフレームコントロールボックス

FCシリーズは、表示器・制御機器を中心に様々な用途にご利用いただけるアルミフレーム構造のボックスです。全175サイズの豊富なラインナップからご選択下さい。

製品使用例

金属成分分析装置

写真提供 NOVOTEST(ウクライナ)

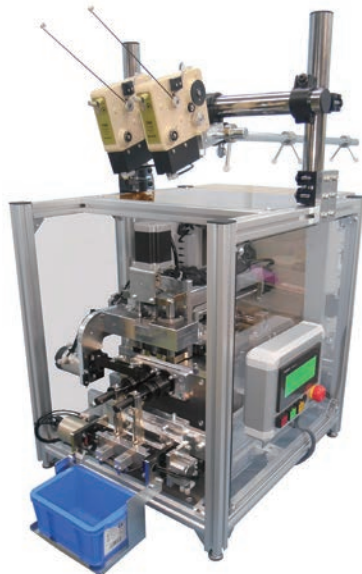


自動巻線機 コントローラー

写真提供 TNK株式会社様

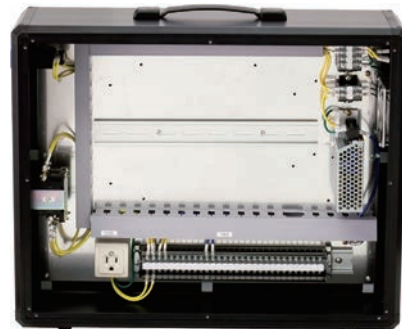
4軸制御コントローラー

写真提供 株式会社ケーディーエス様



ストリーミングビデオプロバイダー

携帯型制御ボックス



写真提供 StreamingVideoProvider (USA)

写真提供 コムス株式会社様

アルミフレーム/ヒートシンクケース

型番目次/
Photo
INDEX

プラスチック
ケース

キャリング
ケース

防水・防塵
樹脂ボックス

防水・防塵
アルミ/
ステンレス
ボックス

端子ボックス/
防水コネクタ/
ケーブル
グランド

アルミ
フレーム/
ヒートシンク
ケース

アルミサッシ
ケース

メタル
ケース

フリーサイズ
ケース/
フリーサイズ
パネル

ラックケース/
サブラック

棚板/
ラックパネル

電池ホルダー/
電池ボックス

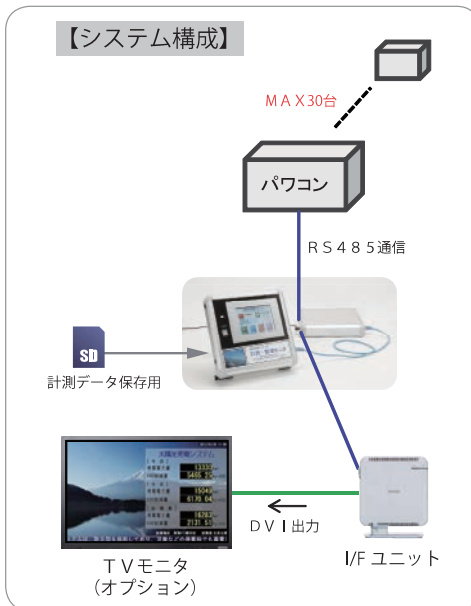
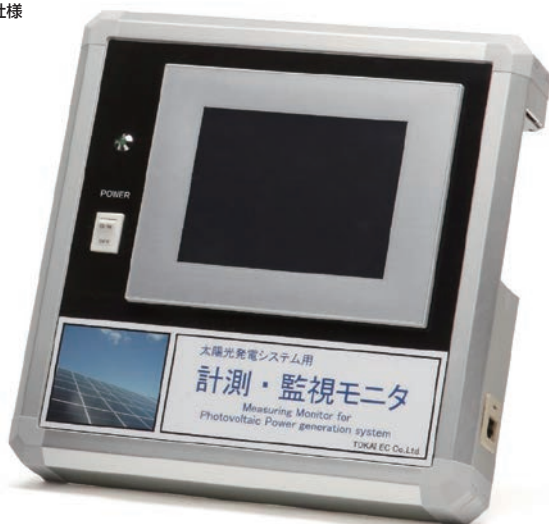
アクセサリ
/機構部品

カスタム製品

技術資料/
各種ご案内

太陽光発電システム用 計測・監視モニタ

写真提供 東海EC株式会社様



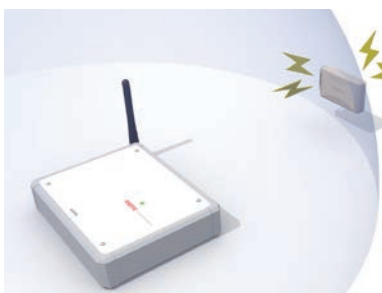
4チャンネル入力式エッジノード

写真提供 信和産業株式会社様



アクティブタグ リーダー・トリガー

写真提供 株式会社マトリックス様



小型ソーラー電源装置

写真提供 株式会社エレナジック様



型番目次/
Photo
INDEX

プラスチック
ケース

キャリング
ケース

防水・防塵
樹脂ボックス

防水・防塵
アルミ/
ステンレス
ボックス

端子ボックス/
防水コネクタ/
ケーブル
グラウンド

アルミ
フレーム/
ヒートシンク
ケース

アルミサッシ
ケース

メタル
ケース

フリーサイズ
ケース/
フリーサイズ
パネル

ラックケース/
サブラック

棚板/
ラックパネル

電池ホルダー/
電池ボックス

アクセサリ/
機構部品

カスタム製品

技術資料/
各種ご案内



- カスタム製品 (穴加工・インクジェット印刷・表面シート製作) についてはP14-1~51をご覧ください。
- CADデータ (DXF/DWG) でご依頼いただくと**5%割引**、リピート注文品は更に**5%割引**致します。

■ 高さ7サイズ、幅9サイズ、奥行き6サイズの計175サイズ、色仕様4色、全700機種種の汎用アルミボックスです。

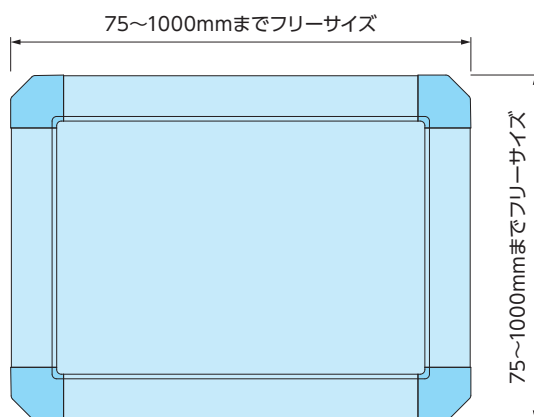
■ パネル構造は片側ねじ止め、片側ハメ込みになっており、どちらもフロント面として使用できます。

■ フレーム内部はスライドナットが入る構造で、追加加工無しでシャーシやDINレールが取り付け可能です。

■ 色仕様はGS (グレー/シルバー)、BS (コーナブロックがブラック)、BX (コーナブロック・フレームがブラック) BB (オールブラック) の4色が選択可能です。

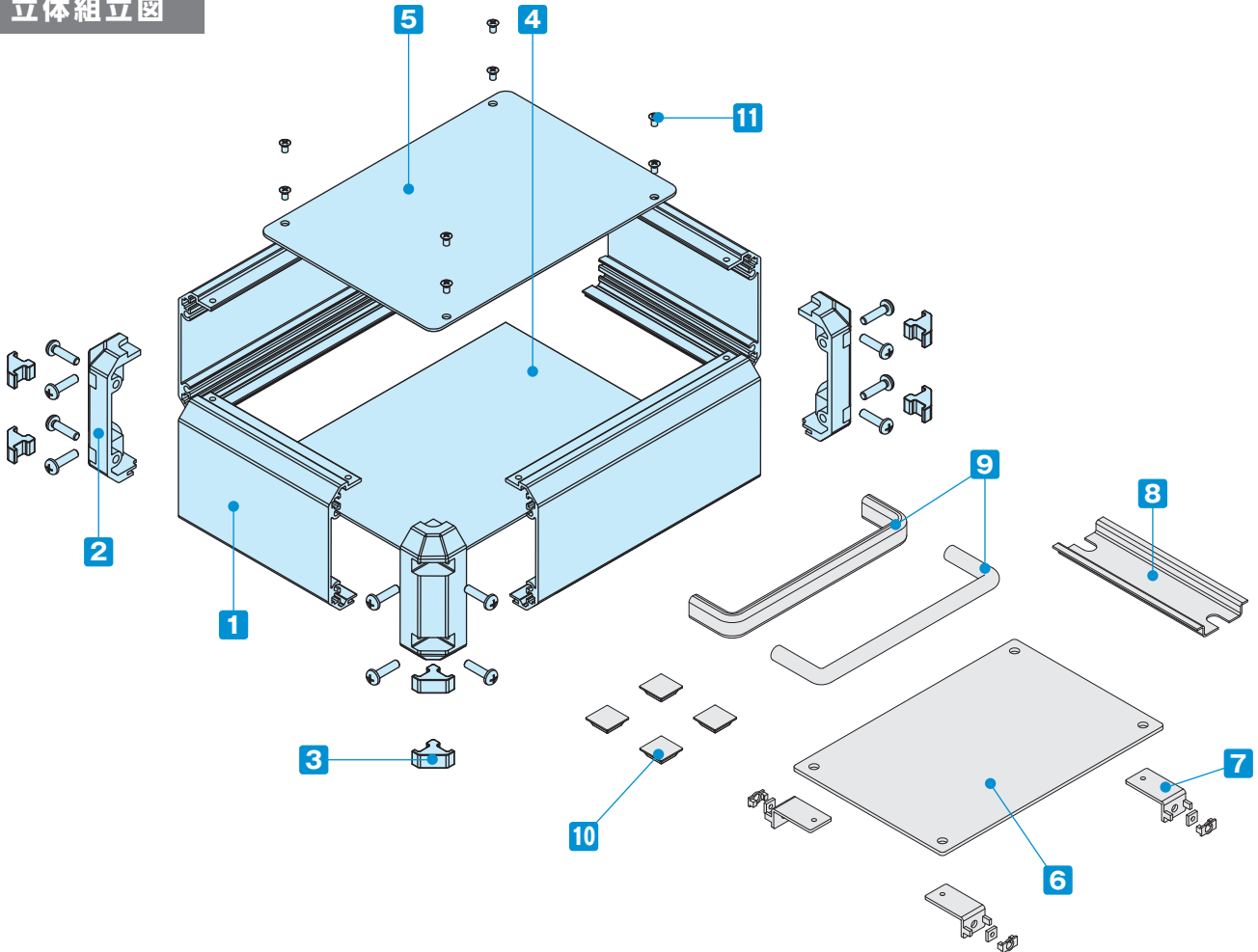
■ 操作ボックス、タッチパネルディスプレイ用ケースなど様々な用途にご利用いただけます。

FCシリーズは1mm単位のフリーサイズでも製作可能です。



- FCシリーズは幅 (W)、奥行き (D) サイズを1mm単位、高さサイズは7サイズから選択できるフリーサイズ製作が可能です。フリーサイズの詳細はP9-41~46に掲載しております「フリーサイズボックス FCシリーズ」をご覧ください。
- 納期は、受注確認後実働2日目発送で対応しております。

立体組立図



付属ビス：ナベM4×15三価クロメート×16
 (FC4シリーズのみM3×15)
 座付丸皿M3×5ニッケル/三価黒クロメート×8

構成内容

No.	名称	数量	材質	色 / 表面処理
1	フレーム	4	アルミ押出材 A6063S-T5	シルバーアルマイト・ブラックアルマイト
2	コーナーブロック	4	ABS樹脂 (UL94HB)	ライトグレー・ブラック / シボ
3	コーナーキャップ	8	エラストマ	ライトグレー・ブラック / シボ
4	ハメ込みパネル	1	アルミ板 A1050P	ヘアラインシルバーアルマイト
			アルミ板 A1100P	ブラック / 塗装
5	ねじ止めパネル	1	アルミ板 A1050P	ヘアラインシルバーアルマイト
			アルミ板 A1100P	ブラック / 塗装

■ ハメ込みパネル・ねじ止めパネルは片面保護シート付です。目立ちにくいのでご注意ください。

オプション部品 (別売)



6専用シャーシ
 FCCシリーズ
 P6-53~54



7固定金具
 FCKシリーズ
 P6-54



8DINレール
 FDRシリーズ
 P6-55



9取手
 BH-OHシリーズ
 P6-56



10ゴム足
 SF・SJ-Pシリーズ
 P13-8

■ FC4シリーズはシャーシ及びシャーシ固定金具は使用できません。



取付例

ビスにデザイン性を求める場合や
 取外し防止用にご利用下さい。

11ねじ止めパネル用
 ヘキサロピュラビス MR3-5Z
 P13-46

型番目次 /
 Photo
 INDEX

プラスチック
 ケース

キャリング
 ケース

防水・防塵
 樹脂ボックス

防水・防塵
 アルミ /
 ステンレス
 ボックス

端子ボックス/
 防水コネクタ/
 ケーブル
 グランド

アルミ
 フレーム/
 ヒートシンク
 ケース

アルミサッシ
 ケース

メタル
 ケース

フリーサイズ
 ケース/
 フリーサイズ
 パネル

ラックケース/
 サブラック

機板/
 ラックパネル

電池ホルダー/
 電池ボックス

アクセサリ
 / 機構部品

カスタム製品

技術資料/
 各種ご案内

外觀寸法図

■ 下記図面は代表共通図です。
 各製品の詳細図はホームページよりCAD・PDF図をダウンロードしてご確認ください。

FC4シリーズ

■ FC4シリーズはパネルは共用ですが、外形寸法が異なります。ご注意ください。

■ W・D・Hの値はP6-43~44の表をご覧ください。

アルミフレーム／ヒートシンクケース

型番目次/
Photo
INDEX

プラスチック
ケース

キャリング
ケース

防水・防塵
樹脂ボックス

防水・防塵
アルミ/
ステンレス
ボックス

端子ボックス/
防水コネクタ/
ケーブル
グランド

アルミ
フレーム/
ヒートシンク
ケース

アルミサッシ
ケース

メタル
ケース

フリーサイズ
ケース/
フリーサイズ
パネル

ラックケース/
サブラック

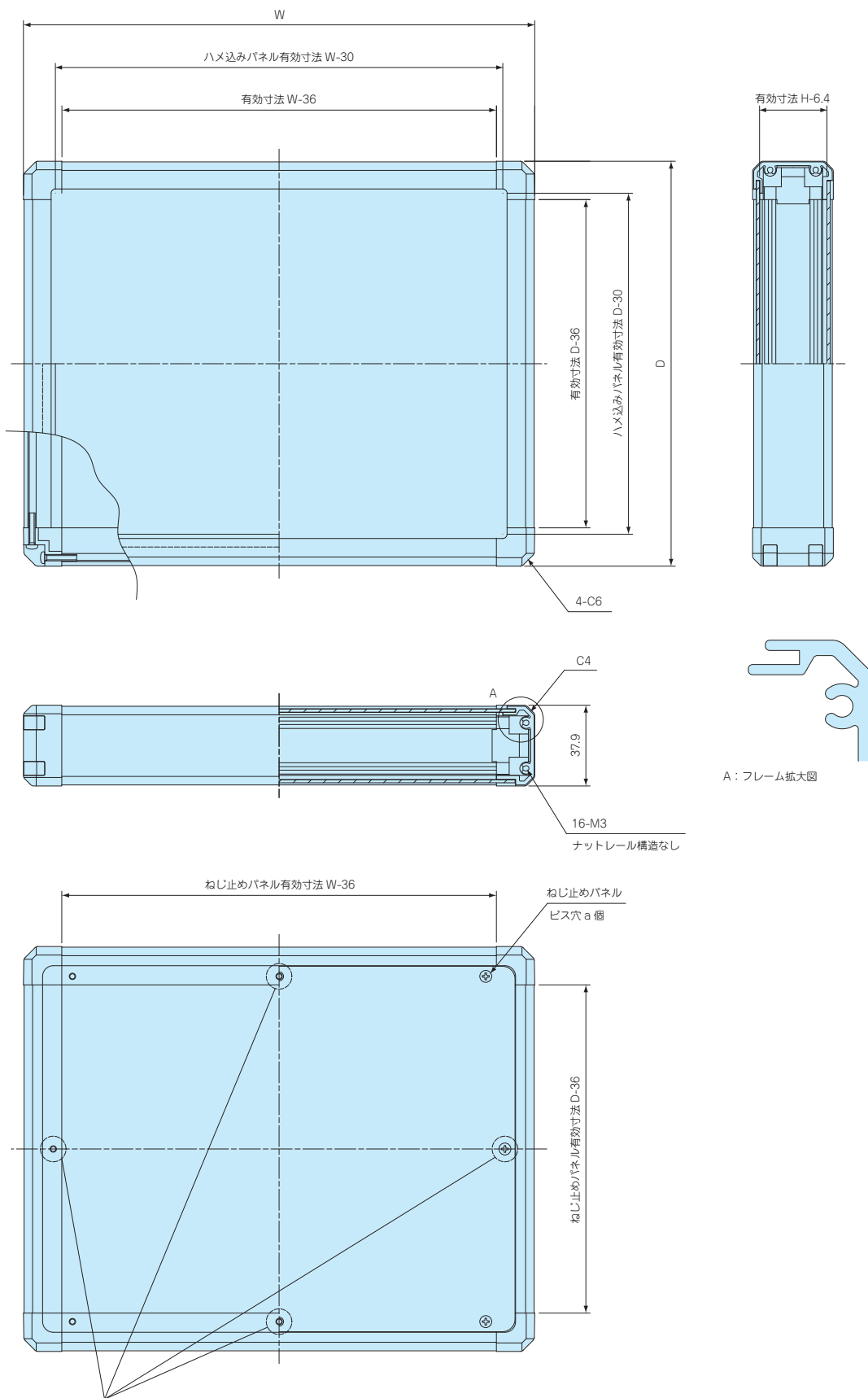
棚板/
ラックパネル

電池ホルダー/
電池ボックス

アクセサリ
/機構部品

カスタム製品

技術資料/
各種ご案内



※注 W・D寸法が390mm以上の場合は取付部が1ヶ所追加となります。

FC5・FC6・FC8・FC10・FC13・FC15シリーズ

型番目次/
Photo
INDEX

プラスチック
ケース

キャリング
ケース

防水・防塵
樹脂ボックス

防水・防塵
アルミ/
ステンレス
ボックス

端子ボックス/
防水コネクタ/
ケーブル
グランド

アルミ
フレーム/
ヒートシンク
ケース

アルミサッシ
ケース

メタル
ケース

フリーサイズ
ケース/
フリーサイズ
パネル

ラックケース/
サブラック

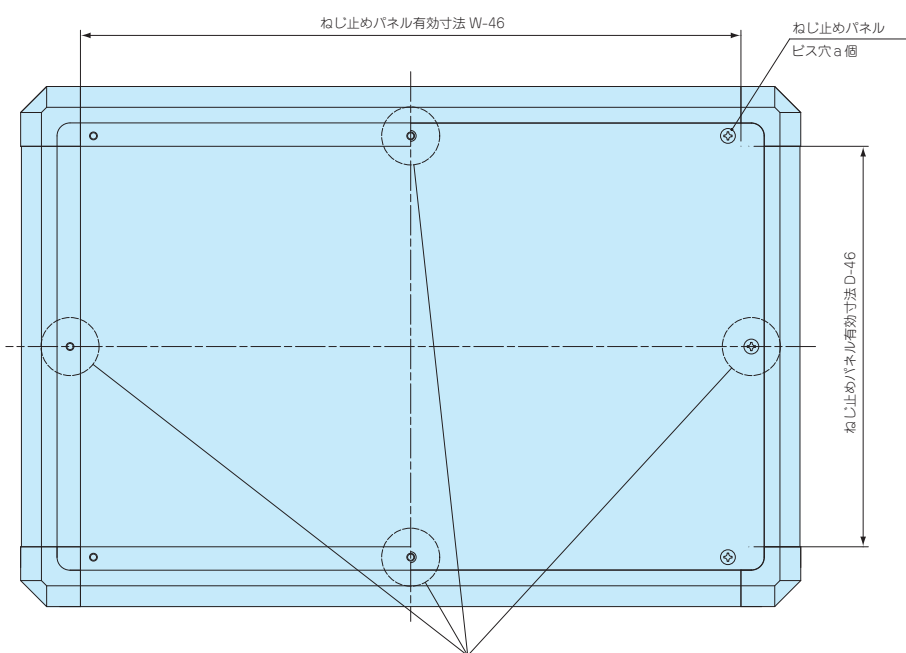
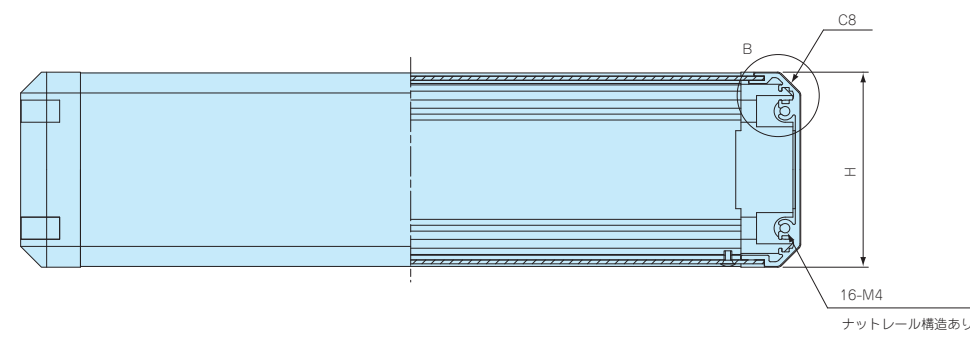
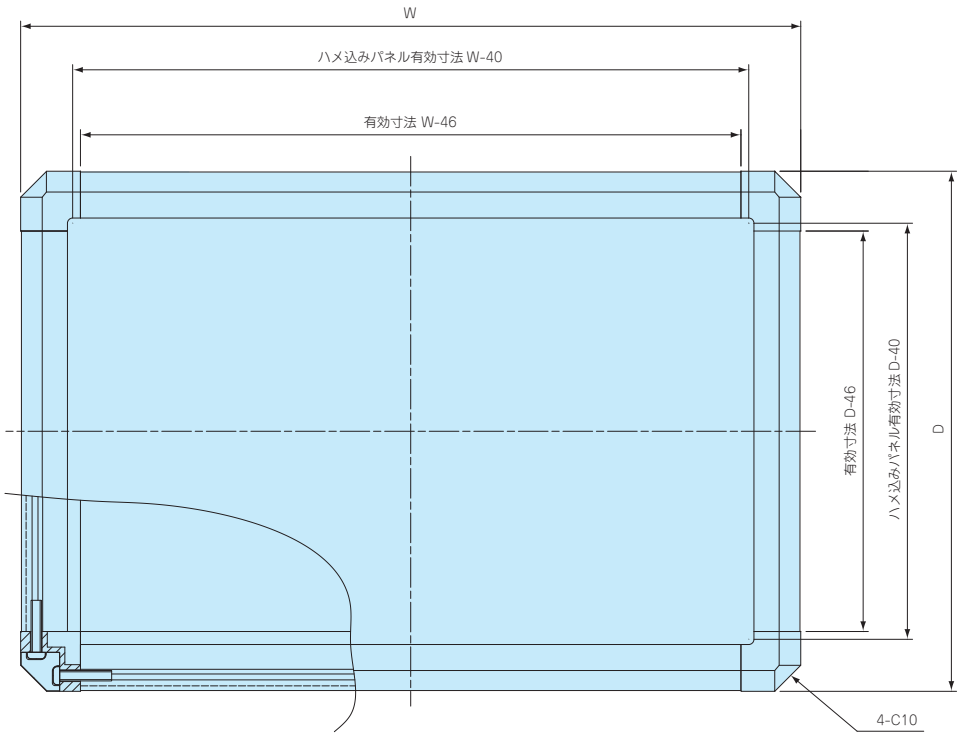
機板/
ラックパネル

電池ホルダー/
電池ボックス

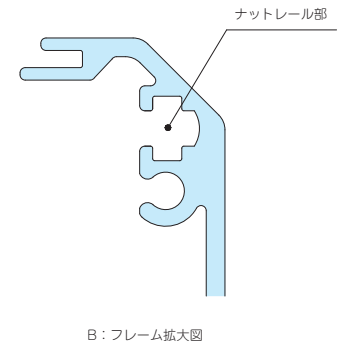
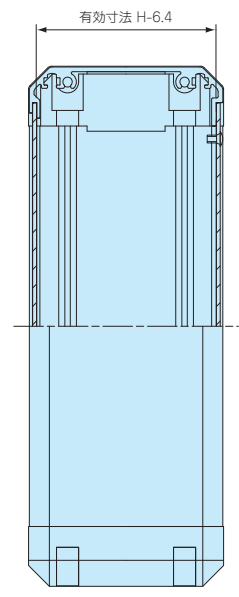
アクセサリ
/機構部品

カスタム製品





技術資料/
各種ご案内



※注 W・D寸法が400mm以上の場合は取付部が1ヶ所追加となります。



色仕様

GS		BS		BX		BB	
	パネル シルバー		パネル シルバー		パネル シルバー		パネル ブラック
	フレーム シルバー		フレーム シルバー		フレーム ブラック		フレーム ブラック
	コーナー グレー		コーナー ブラック		コーナー ブラック		コーナー ブラック

型番・寸法・標準価格

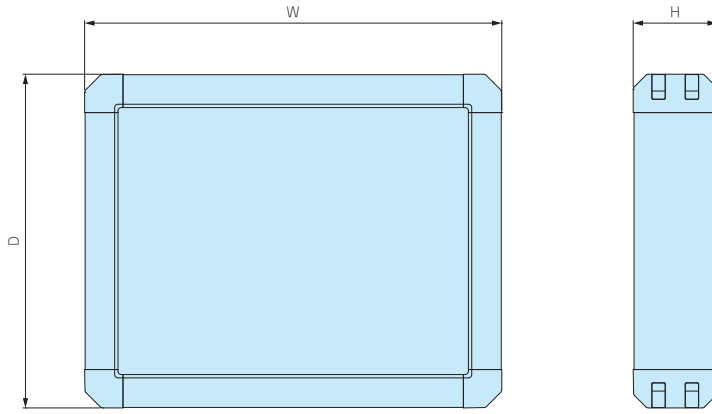
型番	H	W	D	自重(kg)	パネルビス穴a	標準価格
FC4-9-9□	37.9	90	90	0.17	4	▲ 2,990
FC4-14-9□	37.9	140	90	0.24	4	▲ 3,370
FC4-14-14□	37.9	140	140	0.33	4	▲ 3,150
FC4-19-9□	37.9	190	90	0.31	4	▲ 3,350
FC4-19-14□	37.9	190	140	0.50	4	▲ 3,620
FC4-19-19□	37.9	190	190	0.53	4	▲ 4,050
FC4-24-14□	37.9	240	140	0.51	4	▲ 3,870
FC4-24-19□	37.9	240	190	0.64	4	▲ 4,350
FC4-24-24□	37.9	240	240	0.78	4	▲ 4,730
FC4-29-14□	37.9	290	140	0.60	4	▲ 4,150
FC4-29-19□	37.9	290	190	0.75	4	▲ 4,740
FC4-29-24□	37.9	290	240	0.91	4	▲ 5,190
FC4-29-29□	37.9	290	290	1.07	4	▲ 5,840
FC4-34-19□	37.9	340	190	0.87	4	▲ 5,160
FC4-34-24□	37.9	340	240	1.04	4	▲ 5,660
FC4-34-29□	37.9	340	290	0.94	4	▲ 6,410
FC4-39-19□	37.9	390	190	0.97	6	▲ 5,830
FC4-39-24□	37.9	390	240	1.17	6	▲ 6,410
FC4-39-29□	37.9	390	290	1.37	6	▲ 7,300
FC4-39-39□	37.9	390	390	1.77	8	▲ 9,360
FC4-49-24□	37.9	490	240	1.39	6	▲ 7,220
FC4-49-29□	37.9	490	290	1.64	6	▲ 8,300
FC4-49-39□	37.9	490	390	2.12	8	▲ 10,790
FC4-59-29□	37.9	590	290	1.92	6	▲ 10,220
FC4-59-39□	37.9	590	390	2.46	8	▲ 13,370
FC5-10-10□	50.4	100	100	0.24	4	▲ 3,250
FC5-15-10□	50.4	150	100	0.33	4	▲ 3,450
FC5-15-15□	50.4	150	150	0.44	4	▲ 3,720
FC5-20-10□	50.4	200	100	0.42	4	▲ 3,680
FC5-20-15□	50.4	200	150	0.55	4	▲ 4,010
FC5-20-20□	50.4	200	200	0.68	4	▲ 4,470
FC5-25-15□	50.4	250	150	0.66	4	▲ 4,300
FC5-25-20□	50.4	250	200	0.81	4	▲ 4,810
FC5-25-25□	50.4	250	250	0.97	4	▲ 5,250
FC5-30-15□	50.4	300	150	0.77	4	▲ 4,610
FC5-30-20□	50.4	300	200	0.94	4	▲ 5,260
FC5-30-25□	50.4	300	250	1.11	4	▲ 5,730
FC5-30-30□	50.4	300	300	1.29	4	▲ 6,440
FC5-35-20□	50.4	350	200	1.07	4	▲ 5,730
FC5-35-25□	50.4	350	250	1.26	4	▲ 6,290
FC5-35-30□	50.4	350	300	1.46	4	▲ 7,080
FC5-40-20□	50.4	400	200	1.20	6	▲ 6,470
FC5-40-25□	50.4	400	250	1.42	6	▲ 7,090
FC5-40-30□	50.4	400	300	1.64	6	▲ 8,010

■ FCシリーズをご注文の際は必ず型番末尾□にGS、BS、BX、BBの色記号を付けて下さい。

型番	H	W	D	自重(kg)	パネルビス穴a	標準価格
FC5-40-40□	50.4	400	400	2.07	8	▲ 10,200
FC5-50-25□	50.4	500	250	1.66	6	▲ 7,990
FC5-50-30□	50.4	500	300	1.92	6	▲ 9,100
FC5-50-40□	50.4	500	400	2.44	8	▲ 11,720
FC5-60-30□	50.4	600	300	2.22	6	▲ 11,160
FC5-60-40□	50.4	600	400	2.81	8	▲ 14,430
FC6-10-10□	62.9	100	100	0.26	4	▲ 3,370
FC6-15-10□	62.9	150	100	0.35	4	▲ 3,600
FC6-15-15□	62.9	150	150	0.47	4	▲ 3,870
FC6-20-10□	62.9	200	100	0.45	4	▲ 3,850
FC6-20-15□	62.9	200	150	0.58	4	▲ 4,180
FC6-20-20□	62.9	200	200	0.72	4	▲ 4,650
FC6-25-15□	62.9	250	150	0.70	4	▲ 4,460
FC6-25-20□	62.9	250	200	0.85	4	▲ 5,020
FC6-25-25□	62.9	250	250	1.01	4	▲ 5,440
FC6-30-15□	62.9	300	150	0.81	4	▲ 4,800
FC6-30-20□	62.9	300	200	0.99	4	▲ 5,450
FC6-30-25□	62.9	300	250	1.16	4	▲ 5,960
FC6-30-30□	62.9	300	300	1.35	4	▲ 6,660
FC6-35-20□	62.9	350	200	1.12	4	▲ 5,960
FC6-35-25□	62.9	350	250	1.32	4	▲ 6,530
FC6-35-30□	62.9	350	300	1.52	4	▲ 7,320
FC6-40-20□	62.9	400	200	1.25	6	▲ 6,700
FC6-40-25□	62.9	400	250	1.47	6	▲ 7,340
FC6-40-30□	62.9	400	300	1.70	6	▲ 8,280
FC6-40-40□	62.9	400	400	2.15	8	▲ 10,500
FC6-50-25□	62.9	500	250	1.72	6	▲ 8,270
FC6-50-30□	62.9	500	300	1.99	6	▲ 9,390
FC6-50-40□	62.9	500	400	2.52	8	▲ 12,050
FC6-60-30□	62.9	600	300	2.29	6	▲ 11,490
FC6-60-40□	62.9	600	400	2.43	8	▲ 14,810
FC8-10-10□	75.4	100	100	0.28	4	▲ 3,490
FC8-15-10□	75.4	150	100	0.38	4	▲ 3,730
FC8-15-15□	75.4	150	150	0.50	4	▲ 4,010
FC8-20-10□	75.4	200	100	0.48	4	▲ 4,000
FC8-20-15□	75.4	200	150	0.62	4	▲ 4,340
FC8-20-20□	75.4	200	200	0.76	4	▲ 4,840
FC8-25-15□	75.4	250	150	0.74	4	▲ 4,640
FC8-25-20□	75.4	250	200	0.90	4	▲ 5,200
FC8-25-25□	75.4	250	250	1.07	4	▲ 5,650
FC8-30-15□	75.4	300	150	0.86	4	▲ 4,990
FC8-30-20□	75.4	300	200	1.04	4	▲ 5,660
FC8-30-25□	75.4	300	250	1.23	4	▲ 6,170
FC8-30-30□	75.4	300	300	1.42	4	▲ 6,880

▲は値上げした製品です。

■ 各製品の詳細図はホームページよりCAD・PDF図をダウンロードしてご確認ください。



型番	H	W	D	自重 (kg)	パネルビス穴a	標準価格
FC 8-35-20□	75.4	350	200	1.19	4	▲ 6,180
FC 8-35-25□	75.4	350	250	1.39	4	▲ 6,750
FC 8-35-30□	75.4	350	300	1.51	4	▲ 7,560
FC 8-40-20□	75.4	400	200	1.32	6	▲ 6,930
FC 8-40-25□	75.4	400	250	1.46	6	▲ 7,590
FC 8-40-30□	75.4	400	300	1.78	6	▲ 8,520
FC 8-40-40□	75.4	400	400	2.24	8	▲10,760
FC 8-50-25□	75.4	500	250	1.81	6	▲ 8,530
FC 8-50-30□	75.4	500	300	2.08	6	▲ 9,680
FC 8-50-40□	75.4	500	400	2.62	8	▲12,340
FC 8-60-30□	75.4	600	300	2.39	6	▲11,820
FC 8-60-40□	75.4	600	400	3.00	8	▲15,160
FC10-10-10□	100.4	100	100	0.31	4	▲ 3,760
FC10-15-10□	100.4	150	100	0.43	4	▲ 4,010
FC10-15-15□	100.4	150	150	0.56	4	▲ 4,330
FC10-20-10□	100.4	200	100	0.54	4	▲ 4,310
FC10-20-15□	100.4	200	150	0.70	4	▲ 4,680
FC10-20-20□	100.4	200	200	0.85	4	▲ 5,190
FC10-25-15□	100.4	250	150	0.83	4	▲ 4,990
FC10-25-20□	100.4	250	200	1.01	4	▲ 5,580
FC10-25-25□	100.4	250	250	1.19	4	▲ 6,050
FC10-30-15□	100.4	300	150	0.97	4	▲ 5,370
FC10-30-20□	100.4	300	200	1.16	4	▲ 6,070
FC10-30-25□	100.4	300	250	1.36	4	▲ 6,600
FC10-30-30□	100.4	300	300	1.57	4	▲ 7,340
FC10-35-20□	100.4	350	200	1.32	4	▲ 6,630
FC10-35-25□	100.4	350	250	1.54	4	▲ 7,220
FC10-35-30□	100.4	350	300	1.77	4	▲ 8,060
FC10-40-20□	100.4	400	200	1.47	6	▲ 7,420
FC10-40-25□	100.4	400	250	1.72	6	▲ 8,080
FC10-40-30□	100.4	400	300	1.96	6	▲ 9,050
FC10-40-40□	100.4	400	400	2.45	8	▲11,390
FC10-50-25□	100.4	500	250	1.99	6	▲ 9,090
FC10-50-30□	100.4	500	300	2.27	6	▲10,250
FC10-50-40□	100.4	500	400	2.84	8	▲13,020
FC10-60-30□	100.4	600	300	2.60	6	▲12,480
FC10-60-40□	100.4	600	400	2.70	8	▲15,910
FC13-10-10□	125.4	100	100	0.35	4	▲ 3,950
FC13-15-10□	125.4	150	100	0.47	4	▲ 4,240
FC13-15-15□	125.4	150	150	0.61	4	▲ 4,570
FC13-20-10□	125.4	200	100	0.59	4	▲ 4,550
FC13-20-15□	125.4	200	150	0.75	4	▲ 4,960
FC13-20-20□	125.4	200	200	0.92	4	▲ 5,490
FC13-25-15□	125.4	250	150	0.90	4	▲ 5,300

型番	H	W	D	自重 (kg)	パネルビス穴a	標準価格
FC13-25-20□	125.4	250	200	1.08	4	▲ 5,900
FC13-25-25□	125.4	250	250	1.27	4	▲ 6,400
FC13-30-15□	125.4	300	150	1.04	4	▲ 5,700
FC13-30-20□	125.4	300	200	1.24	4	▲ 6,420
FC13-30-25□	125.4	300	250	1.44	4	▲ 6,970
FC13-30-30□	125.4	300	300	1.66	4	▲ 7,730
FC13-35-20□	125.4	350	200	1.40	4	▲ 7,030
FC13-35-25□	125.4	350	250	1.63	4	▲ 7,650
FC13-35-30□	125.4	350	300	1.86	4	▲ 8,510
FC13-40-20□	125.4	400	200	1.56	6	▲ 7,850
FC13-40-25□	125.4	400	250	1.81	6	▲ 8,560
FC13-40-30□	125.4	400	300	2.06	6	▲ 9,530
FC13-40-40□	125.4	400	400	2.56	8	▲11,950
FC13-50-25□	125.4	500	250	2.09	6	▲ 9,590
FC13-50-30□	125.4	500	300	2.38	6	▲10,790
FC13-50-40□	125.4	500	400	2.96	8	▲13,620
FC13-60-30□	125.4	600	300	2.89	6	▲13,090
FC13-60-40□	125.4	600	400	3.36	8	▲16,590
FC15-10-10□	150.4	100	100	0.40	4	▲ 4,150
FC15-15-10□	150.4	150	100	0.54	4	▲ 4,450
FC15-15-15□	150.4	150	150	0.70	4	▲ 4,700
FC15-20-10□	150.4	200	100	0.68	4	▲ 4,790
FC15-20-15□	150.4	200	150	0.85	4	▲ 5,220
FC15-20-20□	150.4	200	200	1.04	4	▲ 5,780
FC15-25-15□	150.4	250	150	1.02	4	▲ 5,580
FC15-25-20□	150.4	250	200	1.22	4	▲ 6,220
FC15-25-25□	150.4	250	250	1.42	4	▲ 6,740
FC15-30-15□	150.4	300	150	1.17	4	▲ 6,010
FC15-30-20□	150.4	300	200	1.40	4	▲ 6,750
FC15-30-25□	150.4	300	250	1.62	4	▲ 7,330
FC15-30-30□	150.4	300	300	1.85	4	▲ 8,120
FC15-35-20□	150.4	350	200	1.58	4	▲ 7,400
FC15-35-25□	150.4	350	250	1.82	4	▲ 8,050
FC15-35-30□	150.4	350	300	2.07	4	▲ 8,920
FC15-40-20□	150.4	400	200	1.76	6	▲ 8,270
FC15-40-25□	150.4	400	250	2.02	6	▲ 8,980
FC15-40-30□	150.4	400	300	2.29	6	▲ 9,990
FC15-40-40□	150.4	400	400	2.83	8	▲12,470
FC15-50-25□	150.4	500	250	2.32	6	▲10,070
FC15-50-30□	150.4	500	300	2.63	6	▲11,280
FC15-50-40□	150.4	500	400	3.25	8	▲14,200
FC15-60-30□	150.4	600	300	2.98	6	▲13,680
FC15-60-40□	150.4	600	400	3.66	8	▲17,260

▲は値上げした製品です。

型番目次/
Photo
INDEX

プラスチック
ケース

キャリング
ケース

防水・防塵
樹脂ボックス

防水・防塵
アルミ/
ステンレス
ボックス

端子ボックス/
防水コネクタ/
ケーブル
グラブド

アルミ
フレーム/
ヒートシンク
ケース

アルミサッシ
ケース

メタル
ケース

フリーサイズ
ケース/
フリーサイズ
パネル

ラックケース/
サブラック

機板/
ラックパネル

電池ホルダー/
電池ボックス

アクセサリ
/機構部品

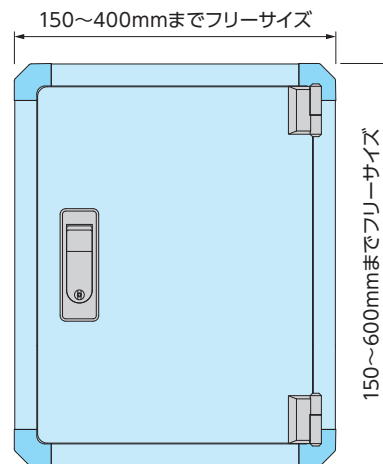
カスタム製品

技術資料/
各種ご案内



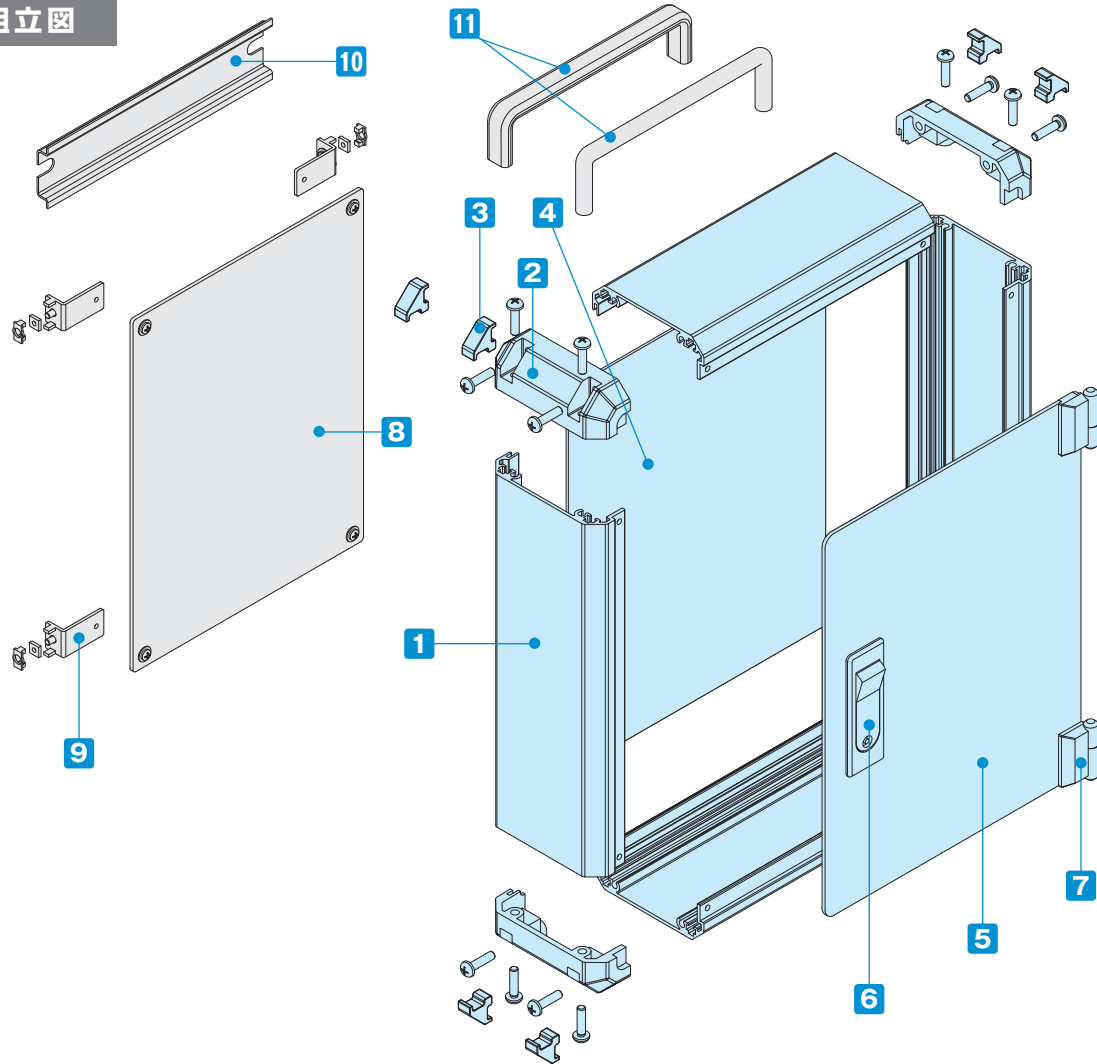
- 高さ6サイズ、幅6サイズ、奥行き7サイズの計108サイズ、平面ハンドル2タイプ、色仕様4色、全864機種の開閉式アルミボックスです。
- 開閉式でメンテナンスが容易なキャビネットタイプです。
- 平面ハンドルは鍵付と鍵無が選択可能です。
- フレームはスライドナットが入る構造で、シャーシやDINレール等の取付けが可能です。
- 色仕様はGS (グレー/シルバー)、BS (コーナブロックがブラック)、BX (コーナブロック・フレームがブラック) BB (オールブラック) の4色が選択可能です。
- 制御盤ボックス、操作ボックス、タッチパネルディスプレイ用ケースなど様々な用途にご利用いただけます。

FCWシリーズは1mm単位のフリーサイズでも製作可能です。



- FCWシリーズは幅 (W)、奥行き (D) サイズを1mm単位、高さサイズは6サイズから選択できるフリーサイズ製作が可能です。フリーサイズの詳細はP9-47~51 に掲載しております「フリーサイズボックス FCWSシリーズ」をご覧ください。
- 納期は、受注確認後実働4日目発送で対応しております。

立体組立図



付属ビス：ナベM4×15三価クロメート×16
ナベM3×5三価クロメート/三価黒クロメート×2または×3
皿M3×5三価クロメート/三価黒クロメート×2または×3
座金付M4×8三価クロメート×2または×4
座金付M4×6三価クロメート×2または×4

構成内容

No.	名称	数量	材質	色 / 表面処理
1	フレーム	4	アルミ押出材 A6063S-T5	シルバーアルマイト・ブラックアルマイト
2	コーナーブロック	4	ABS樹脂 (UL94HB)	ライトグレー・ブラック / シボ
3	コーナーキャップ	8	エラストマ	ライトグレー・ブラック / シボ
4	ハメ込みパネル	1	アルミ板 A1050P	ヘアラインシルバーアルマイト
			アルミ板 A1100P	ブラック / 塗装
5	開閉パネル	1	アルミ板 A1050P	ヘアラインシルバーアルマイト・ブラックアルマイト
6	平面ハンドル鍵無 / 鍵付	1set	亜鉛ダイキャスト	シルバー・ブラック / 塗装
7	ヒンジ	1set	亜鉛ダイキャスト	シルバー・ブラック / 塗装

■ ハメ込みパネル・開閉パネル（ブラックアルマイトを除く）は片面保護シート付です。目立ちにくいのでご注意ください。

オプション部品（別売）



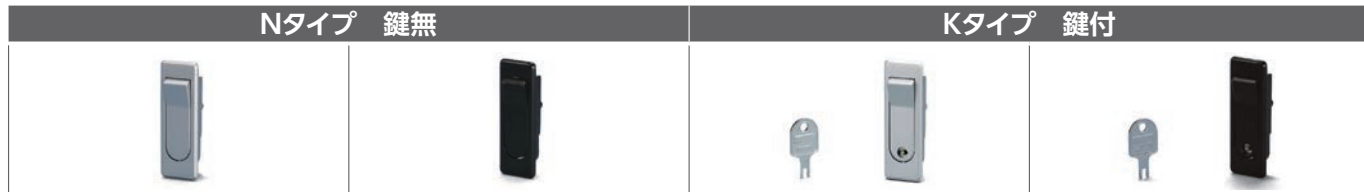
3専用シャーシ
FCCシリーズ
P6-53~54

9固定金具
FCKシリーズ
P6-54

10DINレール
FDRシリーズ
P6-55

11取手
BH-OHシリーズ
P6-56

平面ハンドル仕様



色仕様

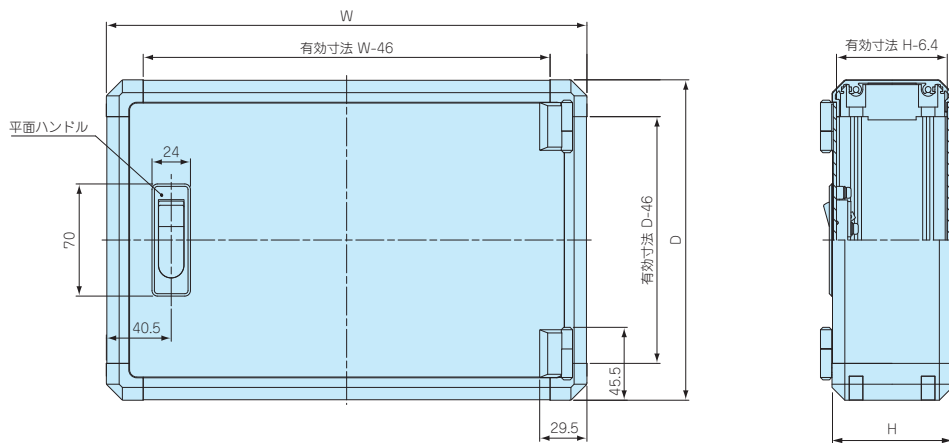
	GS	BS	BX	BB	
パネル	シルバー	パネル	シルバー	パネル	ブラック
フレーム	シルバー	フレーム	シルバー	フレーム	ブラック
コーナー	グレー	コーナー	ブラック	コーナー	ブラック
平面ハンドル	シルバー	平面ハンドル	シルバー	平面ハンドル	ブラック

外観寸法図

■ 下記図面は代表共通図です。
各製品の詳細図はホームページよりCAD・PDF図をダウンロードしてご確認下さい。

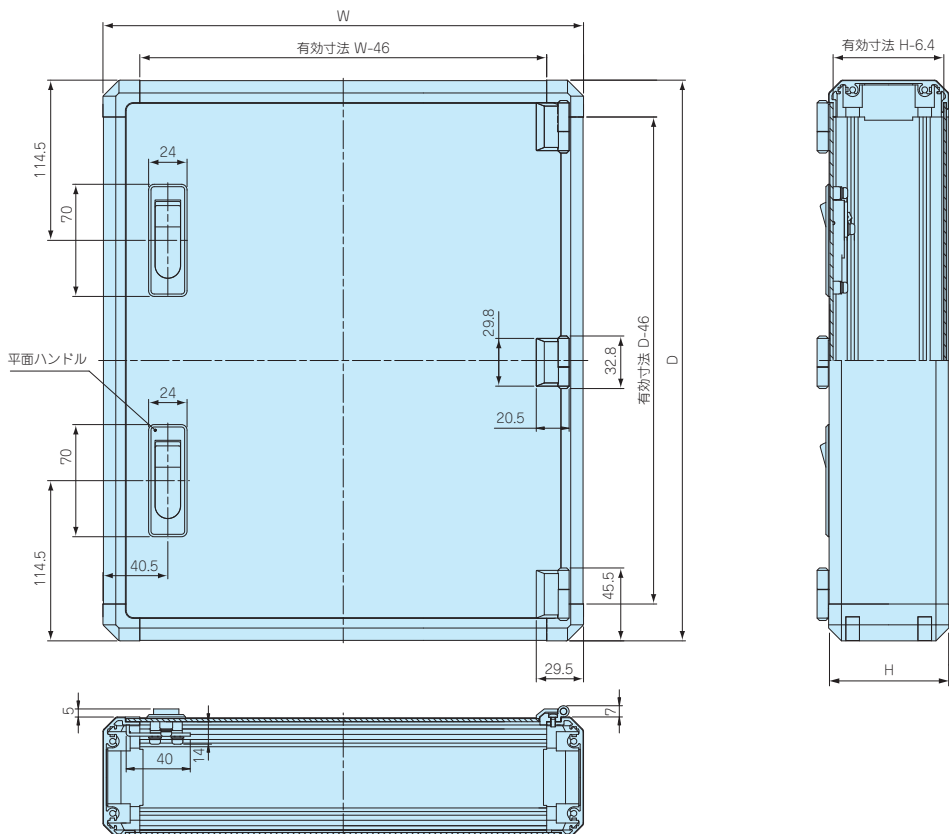
平面ハンドル1ヶ・ヒンジ2点止め仕様

FCW□-30-50、□-40-50、□-40-60以外のサイズはこちらの仕様です。



平面ハンドル2ヶ・ヒンジ3点止め仕様

FCW□-30-50、□-40-50、□-40-60はこちらの仕様です。



型番目次/
Photo
INDEX

プラスチック
ケース

キャリング
ケース

防水・防塵
樹脂ボックス

防水・防塵
アルミ/
ステンレス
ボックス

端子ボックス/
防水コネクタ/
ケーブル
グランド

アルミ
フレーム/
ヒートシンク
ケース

アルミサッシ
ケース

メタル
ケース

フリーサイズ
ケース/
フリーサイズ
パネル

ラックケース/
サブラック

棚板/
ラックパネル

電池ホルダー/
電池ボックス

アクセサリ
/機構部品

カスタム製品

技術資料/
各種ご案内

アルミフレーム／ヒートシンクケース



型番目次/
Photo
INDEX

プラスチック
ケース

キャリング
ケース

防水・防塵
樹脂ボックス

防水・防塵
アルミ/
ステンレス
ボックス

端子ボックス/
防水コネクタ/
ケーブル
グラウンド

アルミ
フレーム/
ヒートシンク
ケース

アルミサッシ
ケース

メタル
ケース

フリーサイズ
ケース/
フリーサイズ
パネル

ラックケース/
サブラック

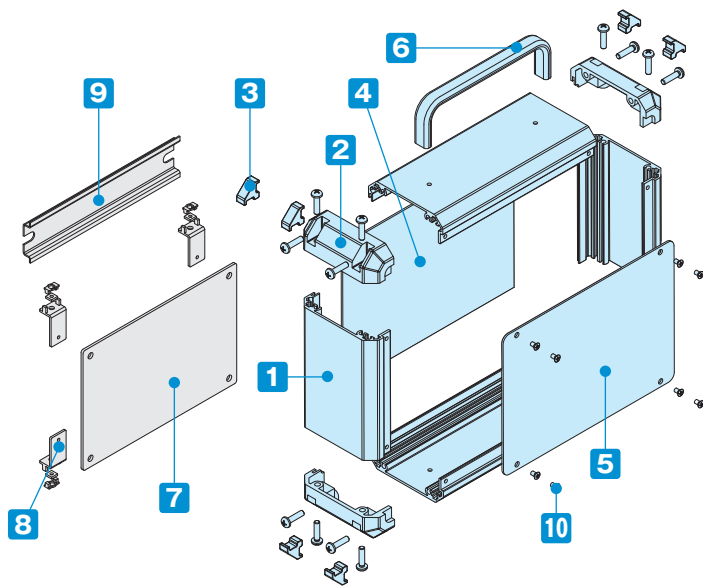
棚板/
ラックパネル

電池ホルダー/
電池ボックス

アクセサリ
/機構部品

カスタム製品

技術資料/
各種ご案内



- 高さ2サイズ、幅5サイズ、奥行き5サイズの全23サイズ、46機種のアルミボックスです。
- ハンドル付で持ち運びに便利なアルミボックスです。
- ハンドル部の耐荷重は25kgfです。
- フレームがアルミ押出材、コーナー部はABS樹脂製でシンプルなデザインボックスです。
- パネル構造は片側ねじ止め、片側ハメ込みになっており、どちらもフロント面としてご使用できます。
- フレームはスライドナットが入る構造で、シャーシやDINレール等の取付けが可能です。

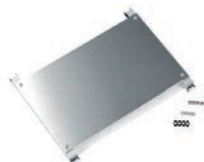
付属ビス：ナベM4×15三価クロメート×16
座付丸皿M3×5ニッケル/三価黒クロメート×8
ナベ(SW付)M4×10三価クロメート×2

構成内容

No.	名称	数量	材質	色 / 表面処理
1	フレーム	4	アルミ押出材 A6063S-T5	シルバーアルマイト・ブラックアルマイト
2	コーナーブロック	4	ABS樹脂 (UL94HB)	ライトグレー・ブラック / シボ
3	コーナーキャップ	8	エラストマ	ライトグレー・ブラック / シボ
4	ハメ込みパネル	1	アルミ板 A1050P	ヘアラインシルバーアルマイト
			アルミ板 A1100P	ブラック / 塗装
5	ねじ止めパネル	1	アルミ板 A1050P	ヘアラインシルバーアルマイト
			アルミ板 A1100P	ブラック / 塗装
6	ハンドル	1	アルミ押出材 A6063S-T5	化学裂地ブラックアルマイト / 化学裂地シルバーアルマイト

■ ハメ込みパネル・ねじ止めパネルは片面保護シート付です。目立ちにくいのでご注意ください。

オプション部品 (別売)



7 専用シャーシ
FCCシリーズ
P6-53~54



8 固定金具
FCKシリーズ
P6-54



9 DINレール
FDRシリーズ
P6-55



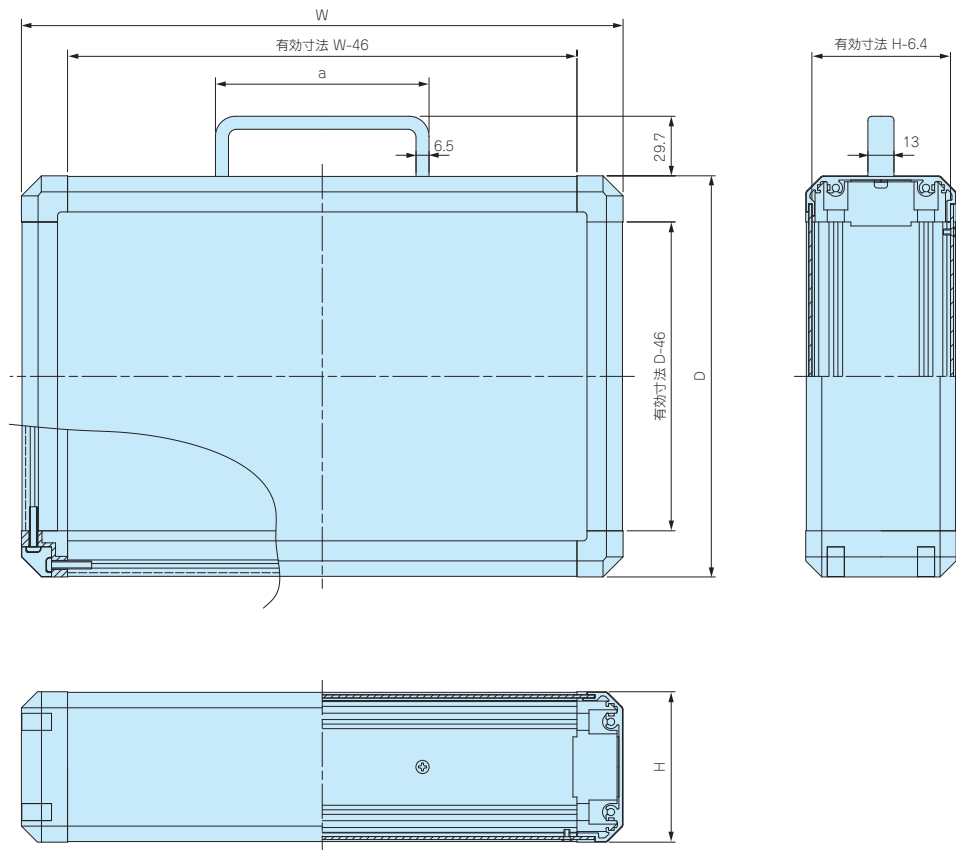
10 ねじ止めパネル用
ヘキサロビュラビス MR3-5Z
P13-46



取付例

外觀寸法図

■ 下記図面は代表共通図です。
各製品の詳細図はホームページよりCAD・PDF図をダウンロードしてご確認下さい。



型番・寸法・標準価格

型番		H	W	D	a	自重 (kg)	標準価格	
● ライトグレー・シルバー(GS)	● ブラック(BB)						GSタイプ	BBタイプ
FCH 8-20-15GS	FCH 8-20-15BB	75.4	200	150	106.5	0.65	▲ 5,430	▲ 5,270
FCH 8-20-20GS	FCH 8-20-20BB	75.4	200	200	106.5	0.79	▲ 5,910	▲ 5,660
FCH 8-25-15GS	FCH 8-25-15BB	75.4	250	150	106.5	0.77	▲ 5,720	▲ 5,430
FCH 8-25-20GS	FCH 8-25-20BB	75.4	250	200	106.5	0.93	▲ 6,280	▲ 5,980
FCH 8-25-25GS	FCH 8-25-25BB	75.4	250	250	106.5	1.10	▲ 6,730	▲ 6,350
FCH 8-30-20GS	FCH 8-30-20BB	75.4	300	200	126.5	1.07	▲ 6,750	▲ 6,350
FCH 8-30-25GS	FCH 8-30-25BB	75.4	300	250	126.5	1.26	▲ 7,260	▲ 6,750
FCH 8-30-30GS	FCH 8-30-30BB	75.4	300	300	126.5	1.45	▲ 7,840	▲ 7,280
FCH 8-35-20GS	FCH 8-35-20BB	75.4	350	200	126.5	1.22	▲ 7,270	▲ 6,810
FCH 8-35-25GS	FCH 8-35-25BB	75.4	350	250	126.5	1.42	▲ 7,840	▲ 7,260
FCH 8-35-30GS	FCH 8-35-30BB	75.4	350	300	126.5	1.54	▲ 8,650	▲ 7,870
FCH 8-40-25GS	FCH 8-40-25BB	75.4	400	250	126.5	1.49	▲ 8,570	▲ 7,880
FCH 8-40-30GS	FCH 8-40-30BB	75.4	400	300	126.5	1.81	▲ 9,500	▲ 8,580
FCH 8-40-40GS	FCH 8-40-40BB	75.4	400	400	126.5	2.27	▲11,740	▲10,350
FCH10-30-20GS	FCH10-30-20BB	100.4	300	200	126.5	1.19	▲ 7,160	▲ 7,020
FCH10-30-25GS	FCH10-30-25BB	100.4	300	250	126.5	1.39	▲ 7,710	▲ 7,430
FCH10-30-30GS	FCH10-30-30BB	100.4	300	300	126.5	1.60	▲ 8,430	▲ 8,010
FCH10-35-20GS	FCH10-35-20BB	100.4	350	200	126.5	1.35	▲ 7,730	▲ 7,540
FCH10-35-25GS	FCH10-35-25BB	100.4	350	250	126.5	1.57	▲ 8,330	▲ 8,010
FCH10-35-30GS	FCH10-35-30BB	100.4	350	300	126.5	1.80	▲ 9,160	▲ 8,640
FCH10-40-25GS	FCH10-40-25BB	100.4	400	250	126.5	1.75	▲ 9,090	▲ 8,680
FCH10-40-30GS	FCH10-40-30BB	100.4	400	300	126.5	1.99	▲10,050	▲ 9,390
FCH10-40-40GS	FCH10-40-40BB	100.4	400	400	126.5	2.48	▲12,390	▲11,270

▲は値上げした製品です。

型番目次/
Photo
INDEX

プラスチック
ケース

キャリング
ケース

防水・防塵
樹脂ボックス

防水・防塵
アルミ/
ステンレス
ボックス

端子ボックス/
防水コネクタ/
ケーブル
グラブド

アルミ
フレーム/
ヒートシンク
ケース

アルミサッシ
ケース

メタル
ケース

フリーサイズ
ケース/
フリーサイズ
パネル

ラックケース/
サブラック

機板/
ラックパネル

電池ホルダー/
電池ボックス

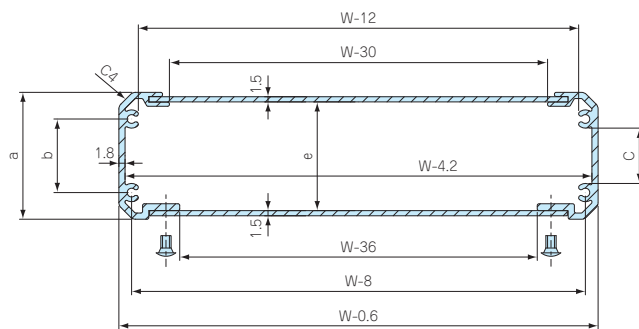
アクセサリ
/機構部品

カスタム製品

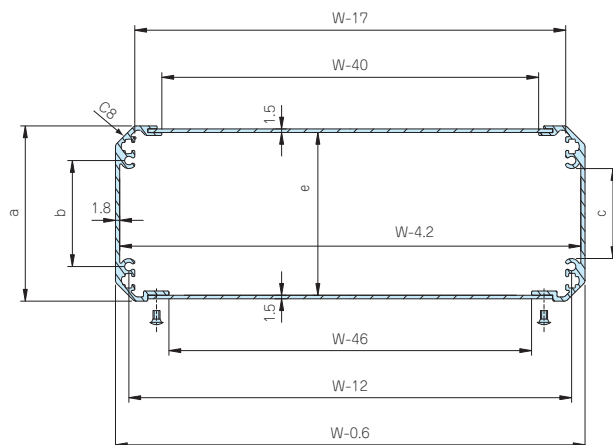
技術資料/
各種ご案内

内部有効寸法

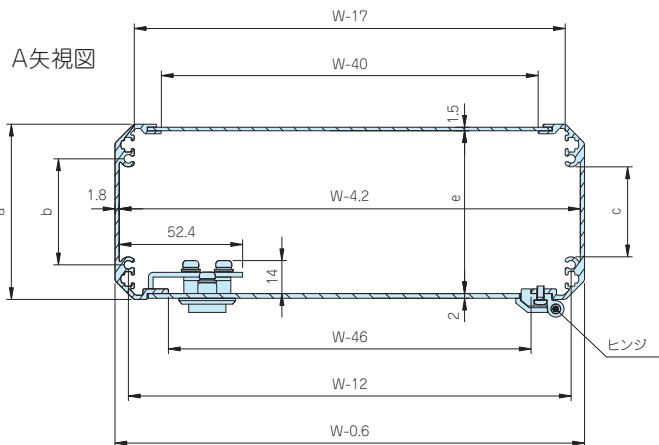
FC4シリーズ



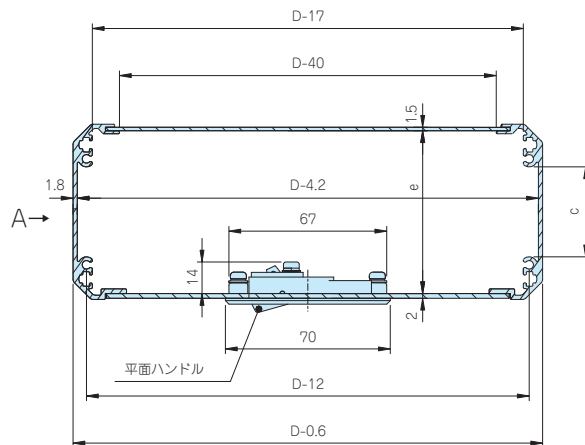
FC5・FC6・FC8・FC10・FC13・FC15・FCHシリーズ



FCWシリーズ



W方向図



D方向図

ケース高さ H	a	b	c	e
37.9	36.9	21.4	16.1	31.5
50.4	49.4	20	13.2	44
62.9	61.9	32.5	25.7	56.5
75.4	74.4	45	38.2	69
100.4	99.4	70	63.2	94
125.4	124.4	95	88.2	119
150.4	149.4	120	113.2	144

アルミフレーム／ヒートシンクケース

型番目次/
Photo
INDEX

プラスチック
ケース

キャリング
ケース

防水・防塵
樹脂ボックス

防水・防塵
アルミ/
ステンレス
ボックス

端子ボックス/
防水コネクタ/
ケーブル
グランド

アルミ
フレーム/
ヒートシンク
ケース

アルミサッシ
ケース

メタル
ケース

フリーサイズ
ケース/
フリーサイズ
パネル

ラックケース/
サブラック

棚板/
ラックパネル

電池ホルダー/
電池ボックス

アクセサリ
/機構部品

カスタム製品

技術資料/
各種ご案内

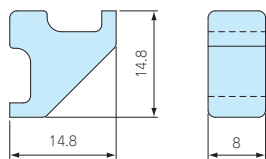
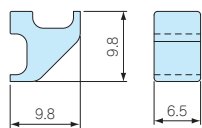
FC-BK SERIES

コーナーキャップ

FC・FCW・FCHシリーズ用コーナーキャップの交換用としてご使用下さい。

FC-BK-S□(FC□4シリーズ)

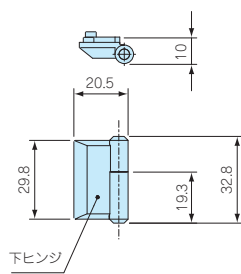
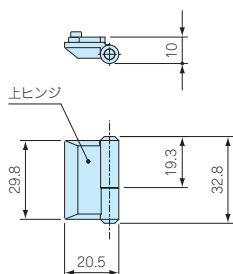
FC-BK-□(FC□-4シリーズ以外)



型番	材質	色	入数	標準価格/袋
FC-BK-SG	エラストマ	ライトグレー	4/袋	190
FC-BK-SB	エラストマ	ブラック	4/袋	190
FC-BK-G	エラストマ	ライトグレー	4/袋	200
FC-BK-B	エラストマ	ブラック	4/袋	200

FW SERIES

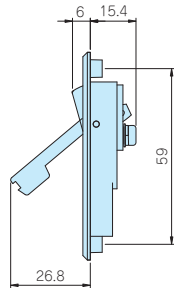
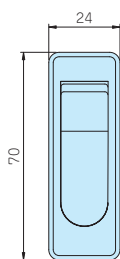
開閉ヒンジ



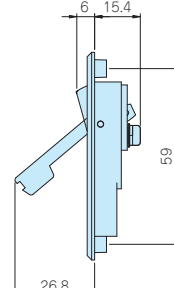
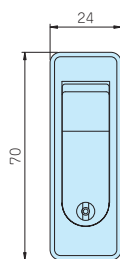
型番	材質	色/表面処理	入数	標準価格/袋
FW-2S	亜鉛ダイキャスト	シルバー/塗装	上下各1/袋	1,110
FW-2B	亜鉛ダイキャスト	ブラック/塗装	上下各1/袋	1,110

PH-88 SERIES

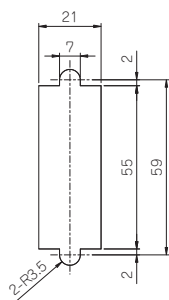
平面ハンドル



鍵無タイプ



鍵付タイプ



パネルカット寸法

型番	鍵	材質	色/表面処理	標準価格
PH-88A-2S	鍵無	亜鉛ダイキャスト	シルバー/塗装	1,380
PH-88A-2B	鍵無	亜鉛ダイキャスト	ブラック/塗装	1,380
PH-88-2S	鍵付	亜鉛ダイキャスト	シルバー/塗装	1,640
PH-88-2B	鍵付	亜鉛ダイキャスト	ブラック/塗装	1,640

型番目次/
Photo
INDEX

プラスチック
ケース

キャリング
ケース

防水・防塵
樹脂ボックス

防水・防塵
アルミ/
ステンレス
ボックス

端子ボックス/
防水コネクタ/
ケーブル
グラウンド

アルミ
フレーム/
ヒートシンク
ケース

アルミサッシ
ケース

メタル
ケース

フリーサイズ
ケース/
フリーサイズ
パネル

ラックケース/
サブラック

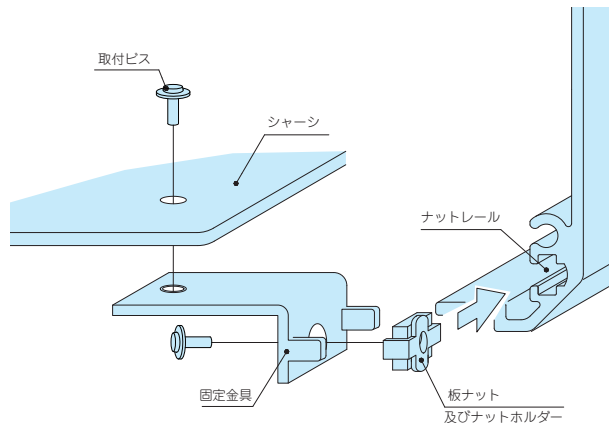
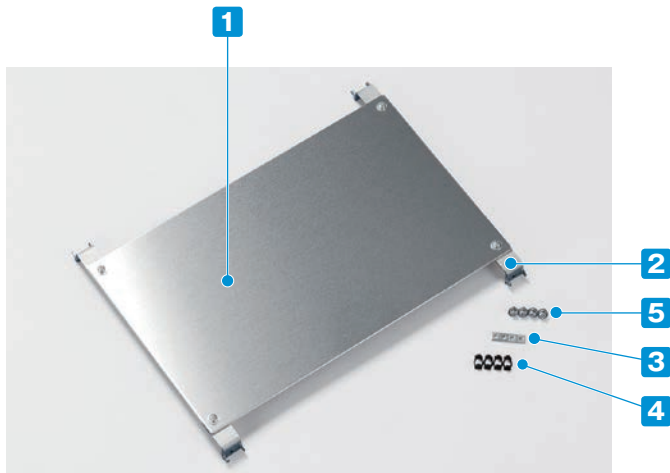
棚板/
ラックパネル

電池ホルダー/
電池ボックス

アクセサリ/
機構部品

カスタム製品

技術資料/
各種ご案内



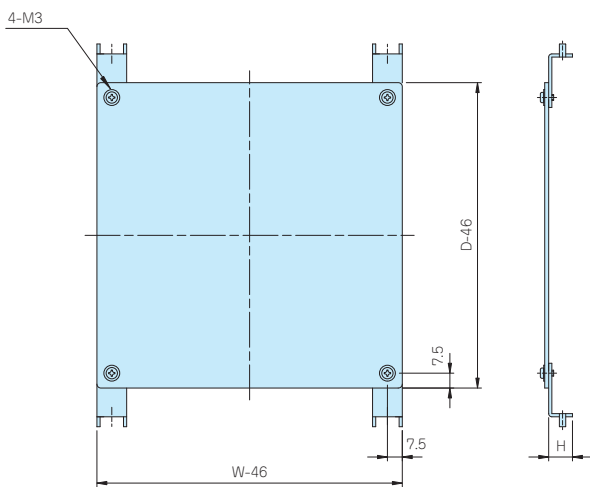
- 固定金具は高さが12ミリと22ミリの2種類あり、内部を広く使いたい場合は12ミリをご利用下さい。
- 開閉パネルとシャーシを併用したい場合は22ミリをご使用下さい。(高さ12ミリ用では開閉パネル側にシャーシは取付けできません。)
- FC4シリーズにはご使用いただけません。
- 固定金具は付属しておりますので別途FCK固定金具を購入する必要はありません。

- ① フレームのナットレールに板ナット及びナットホルダーをスライドさせて挿入する。
- ② 固定金具を取付ビスで取付ける。
- ③ シャーシを固定金具に取付ける。

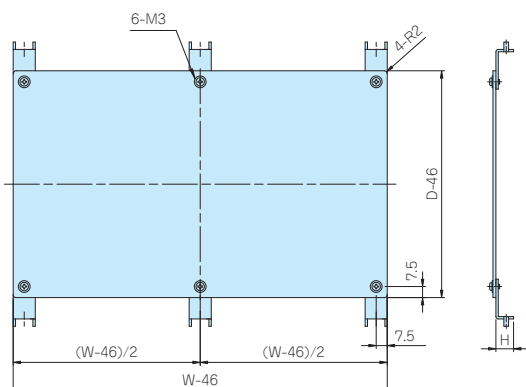
構成内容

No.	名称	材質	色 / 表面処理
1	シャーシ	A1050P	無処理
2	固定金具	SECC	ジンコート21
3	板ナット	SPCC	三価クロメート
4	ナットホルダー	POM	ブラック
5	取付ビス (ナベM3×6)	鉄	三価クロメート

適用サイズ100×100mm～350×300mm



適用サイズ400・500・600mm×200・250・300mm



型番・寸法・標準価格

付属ビス：ナベ平座金付M3×6三価クロメート×8

型番	H	ケースW×D / D×W	標準価格	型番	H	ケースW×D / D×W	標準価格
FCC10-10-1	12	100×100	960	FCC10-10-2	22	100×100	960
FCC15-10-1	12	150×100	990	FCC15-10-2	22	150×100	990
FCC15-15-1	12	150×150	1,090	FCC15-15-2	22	150×150	1,090
FCC20-10-1	12	200×100	1,030	FCC20-10-2	22	200×100	1,030
FCC20-15-1	12	200×150	1,180	FCC20-15-2	22	200×150	1,180
FCC20-20-1	12	200×200	1,310	FCC20-20-2	22	200×200	1,310
FCC25-15-1	12	250×150	1,220	FCC25-15-2	22	250×150	1,220
FCC25-20-1	12	250×200	1,390	FCC25-20-2	22	250×200	1,390
FCC25-25-1	12	250×250	1,550	FCC25-25-2	22	250×250	1,550
FCC30-15-1	12	300×150	1,360	FCC30-15-2	22	300×150	1,360
FCC30-20-1	12	300×200	1,560	FCC30-20-2	22	300×200	1,560
FCC30-25-1	12	300×250	1,770	FCC30-25-2	22	300×250	1,770
FCC30-30-1	12	300×300	2,040	FCC30-30-2	22	300×300	2,040
FCC35-20-1	12	350×200	1,770	FCC35-20-2	22	350×200	1,770
FCC35-25-1	12	350×250	1,920	FCC35-25-2	22	350×250	1,920
FCC35-30-1	12	350×300	2,180	FCC35-30-2	22	350×300	2,180

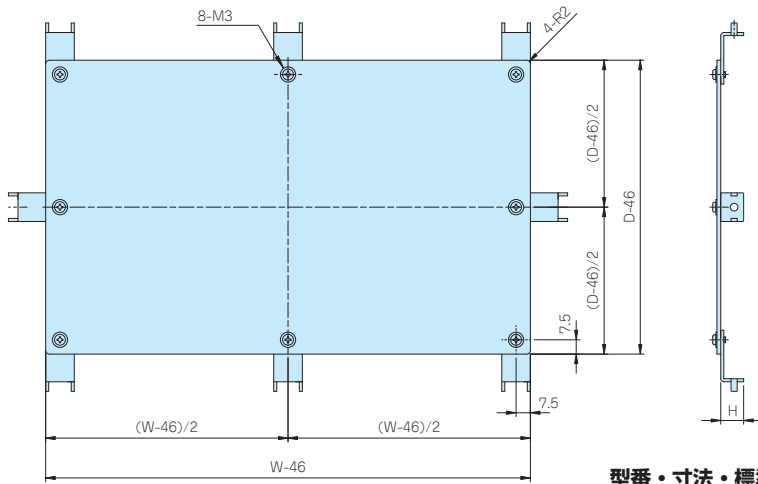
型番・寸法・標準価格

付属ビス：ナベ平座金付M3×6三価クロメート×12

型番	H	ケースW×D / D×W	標準価格	型番	H	ケースW×D / D×W	標準価格
FCC40-20-1	12	400×200	2,120	FCC40-20-2	22	400×200	2,120
FCC40-25-1	12	400×250	2,320	FCC40-25-2	22	400×250	2,320
FCC40-30-1	12	400×300	2,630	FCC40-30-2	22	400×300	2,630
FCC50-25-1	12	500×250	2,690	FCC50-25-2	22	500×250	2,690
FCC50-30-1	12	500×300	3,020	FCC50-30-2	22	500×300	3,020
FCC60-30-1	12	600×300	3,730	FCC60-30-2	22	600×300	3,730

■ 製品のCADデータはホームページよりダウンロード可能です。

適用サイズ400・500・600mm×400mm



型番・寸法・標準価格

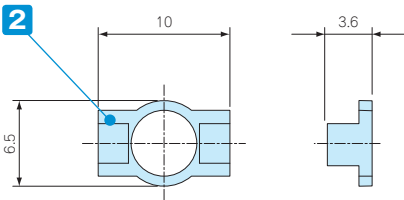
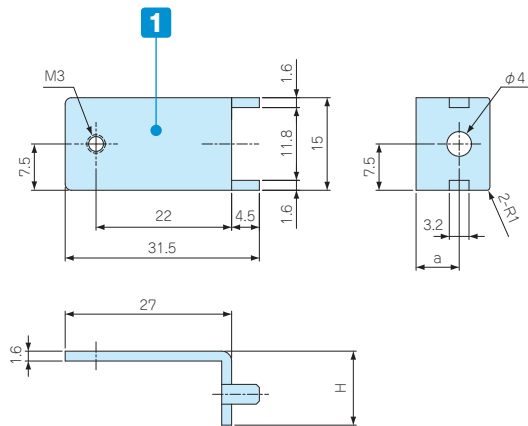
付属ビス：ナベ平座金付M3×6三価クロメート×16

型番	H	ケースW×D / D×W	標準価格	型番	H	ケースW×D / D×W	標準価格
FCC40-40-1	12	400×400	3,500	FCC40-40-2	22	400×400	3,500
FCC50-40-1	12	500×400	4,240	FCC50-40-2	22	500×400	4,240
FCC60-40-1	12	600×400	5,050	FCC60-40-2	22	600×400	5,050

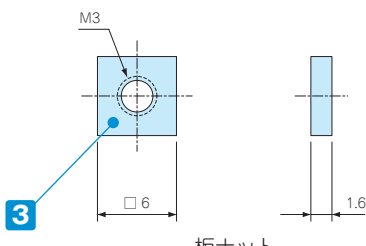
型番目次 / Photo INDEX

FCK SERIES FC・FCW・FCH用シャーシ固定金具

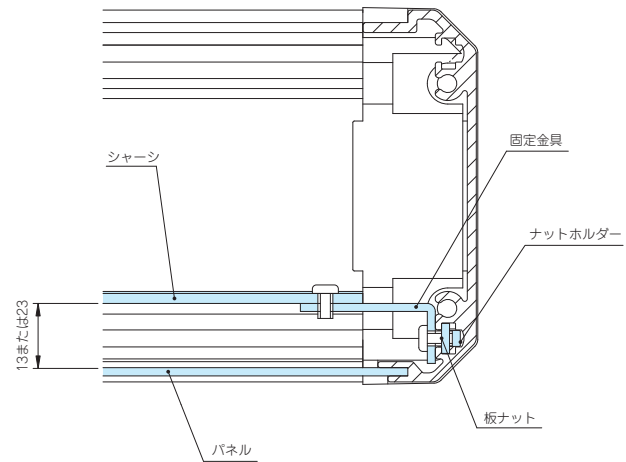
■ 製品のCADデータはホームページよりダウンロード可能です。



ナットホルダー



板ナット



取付図

- 専用シャーシ以外のDINレール・基板等の取付けにご使用下さい。
- FCK-1はパネルからシャーシ間は13mmで、FCK-2は23mmです。
- FC4シリーズにはご使用いただけません。

構成内容

付属ビス：ナベ平座金付M3×6三価クロメート×20

No.	名称	材質	色 / 表面処理
1	固定金具	SECC	ジンコート21
2	ナットホルダー	POM	ブラック
3	板ナット	SPCC	三価クロメート

型番・寸法・標準価格

型番	H	a	入数	標準価格 / 袋
FCK-1	12	7	10セット / 袋	1,110
FCK-2	22	17	10セット / 袋	1,130

プラスチックケース

キャリングケース

防水・防塵樹脂ボックス

防水・防塵アルミ／ステンレスボックス

端子ボックス／防水コネクタ／ケーブルグラブド

アルミフレーム／ヒートシンクケース

アルミシャーシケース

メタルケース

フリーサイズケース／フリーサイズパネル

ラックケース／サブラック

機板／ラックパネル

電池ホルダー／電池ボックス

アクセサリ／機構部品

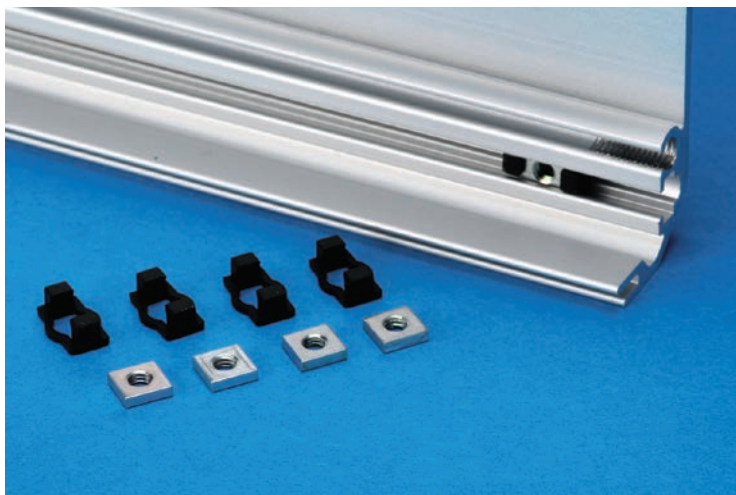
カスタム製品

技術資料／各種ご案内

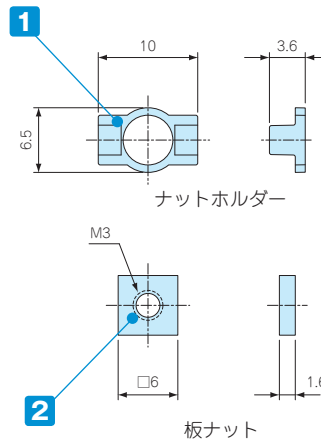
FZ-3

スライドナット

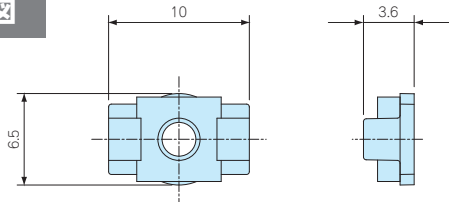
■ FC・FCW・FCHシリーズ専用のオプション装着用固定ナットです。



■ 製品のCADデータはホームページよりダウンロード可能です。



組込図



構成内容

No.	名称	材質	色 / 表面処理
1	ナットホルダー	POM	ブラック
2	板ナット	SPCC	三価クロメート

型番・標準価格

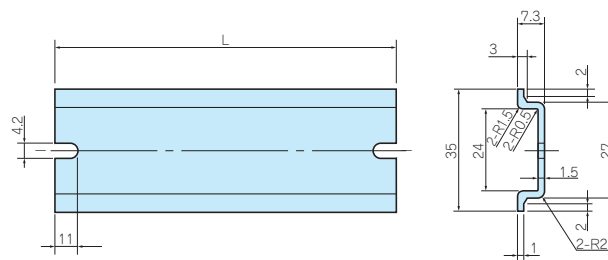
型番	仕様	入数	標準価格 / 袋
FZ-3	M3	10セット / 袋	350

■ ホルダーの側面より板ナットをスライドさせて組み込んで下さい。

■ FC4シリーズにはご使用いただけません。

FDR SERIES

FCシリーズ用DINレール



構成内容

材質	色 / 表面処理
A6063S-T5	シルバーアルマイト

型番・寸法・標準価格

型番	L	対応ボックス寸法	標準価格
FDR-50	50	100	150
FDR-100	100	150	160
FDR-150	150	200	210
FDR-205	205	250	260
FDR-249	249	300	290
FDR-300	300	350	310
FDR-350	350	400	370
FDR-450	450	500	420
FDR-550	550	600	520

■ 取付けには固定金具(FCKシリーズ)が必要です。

固定金具についてはP6-54をご覧ください。

■ FC4シリーズにはご使用いただけません。

アルミフレーム／ヒートシンクケース

型番目次/
Photo
INDEX

プラスチック
ケース

キャリング
ケース

防水・防塵
樹脂ボックス

防水・防塵
アルミ/
ステンレス
ボックス

端子ボックス/
防水コネクタ/
ケーブル
グランド

アルミ
フレーム/
ヒートシンク
ケース

アルミサッシ
ケース

メタル
ケース

フリーサイズ
ケース/
フリーサイズ
パネル

ラックケース/
サブラック

棚板/
ラックパネル

電池ホルダー/
電池ボックス

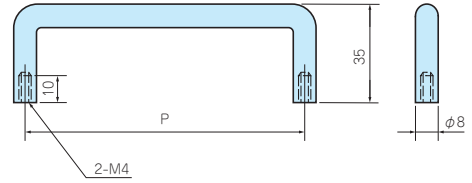
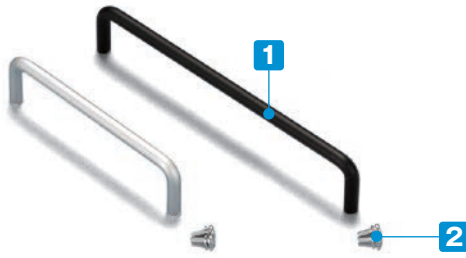
アクセサリ
/機構部品

カスタム製品

技術資料/
各種ご案内

BH SERIES

アルミ丸棒取手



- FCシリーズに合わせた化学梨地アルマイトです。
- 取付けの際は穴加工が必要です。

構成内容

No.	名称	個数	材質	色 / 表面処理
1	取手	1	A5056S	シルバーアルマイト・ブラックアルマイト
2	取付ビス (ナベSW付M4×10)	2	鉄	三価クロメート

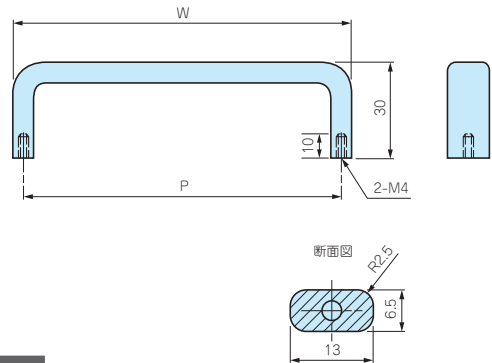
型番・寸法・標準価格

型番		P	入数	標準価格 / 袋	
● 化学梨地 シルバーアルマイト (K)	● 化学梨地 ブラックアルマイト (B)			シルバー アルマイト (K)	ブラック アルマイト (B)
BH-100K	BH-100B	100	2セット / 袋	▲ 910	▲ 950
BH-120K	BH-120B	120	2セット / 袋	▲1,010	▲1,090
BH-150K	BH-150B	150	2セット / 袋	▲1,140	▲1,210
BH-180K	BH-180B	180	2セット / 袋	▲1,190	▲1260

▲は値上げした製品です。

OH SERIES

アルミ取手



構成内容

No.	名称	個数	材質	色 / 表面処理
1	取手	1	A6063S-T5	シルバーアルマイト・ブラックアルマイト
2	取付ビス (ナベSW付M4×10)	2	鉄	三価クロメート

型番・寸法・標準価格

型番		P	W	入数	標準価格 / 袋	
● 化学梨地 シルバーアルマイト (K)	● 化学梨地 ブラックアルマイト (B)				シルバー アルマイト (K)	ブラック アルマイト (B)
OH-100K	OH-100B	100	106.5	2セット / 袋	▲1,130	▲1,140
OH-120K	OH-120B	120	126.5	2セット / 袋	▲1,200	▲1,220
OH-140K	OH-140B	140	146.5	2セット / 袋	▲1,300	▲1,310
OH-170K	OH-170B	170	176.5	2セット / 袋	▲1,440	▲1,450

▲は値上げした製品です。

型番目次/
Photo
INDEX

プラスチック
ケース

キャリング
ケース

防水・防塵
樹脂ボックス

防水・防塵
アルミ/
ステンレス
ボックス

端子ボックス/
防水コネクタ/
ケーブル
グランド

アルミ
フレーム/
ヒートシンク
ケース

アルミサッシ
ケース

メタル
ケース

フリーサイズ
ケース/
フリーサイズ
パネル

ラックケース/
サブラック

機板/
ラックパネル

電池ホルダー/
電池ボックス

アクセサリ
/ 機構部品

カスタム製品

技術資料/
各種ご案内

フリーサイズケース

型番目次/
Photo
INDEX

プラスチック
ケース

キャリング
ケース

防水・防塵
樹脂ボックス

防水・防塵
アルミ/
ステンレス
ボックス

端子ボックス/
防水コネクタ/
ケーブル
グラウンド

アルミ
フレーム/
ヒートシンク
ケース

アルミサッシ
ケース

メタル
ケース

フリーサイズ
ケース/
フリーサイズ
パネル

ラックケース/
サブラック

棚板/
ラックパネル

電池ホルダー/
電池ボックス

アクセサリ
/機構部品

カスタム製品

技術資料/
各種ご案内



- 幅 (W) と奥行き (D) 寸法が75~1000mmまで1mm単位で自由に指定可能なフリーサイズボックスです。高さ (H) 寸法は38、50、63、75、100、125、150mmの7種類から選択できます。
- お客様オリジナルサイズのコントロールボックスが1台から製作できます。

50mmピッチのサイズで標準品をご用意しております。



- サイズにより標準品「FCシリーズ」に取扱いのあるものがございます。同サイズの場合、FCシリーズでご注文いただいたほうが価格は安いです。詳しくはFCシリーズP6-43~44の表をご覧ください。

付属ビス：ナベM4×15三価クロメート×16、H=38のみナベM3×15三価クロメート×16 座付丸皿M3×5ニッケル/三価黒クロメート×8または×12

構成内容

No.	名称	個数	材質	色 / 表面処理
1	フレーム	4	アルミ押出材 A6063S-T5	シルバーアルマイト・ブラックアルマイト
2	コーナーブロック	4	ABS樹脂 (UL94HB)	ライトグレー・ブラック / シボ
3	コーナーキャップ	8	エラストマ	ライトグレー・ブラック / シボ
4	ハメ込みパネル	1	アルミ板 A1100P	ブラック / 塗装
			アルミ板 A1050P	ヘアラインシルバーアルマイト
-	ねじ止めパネル	1	アルミ板 A1100P	ブラック / 塗装
			アルミ板 A1050P	ヘアラインシルバーアルマイト

- ハメ込みパネル・ねじ止めパネルは片面保護シート付です。目立ちにくいのでご注意ください。

型番記入方法

ご注文の際は □ 内へ 1~2 の選択項目に合った寸法や記号を記入して下さい。

ケース型番 FCS □ - □ - □ □
W D H 色記号

例：W770、D550、H75.4で、コーナーブロックがグレー、フレーム / パネルがシルバーの場合

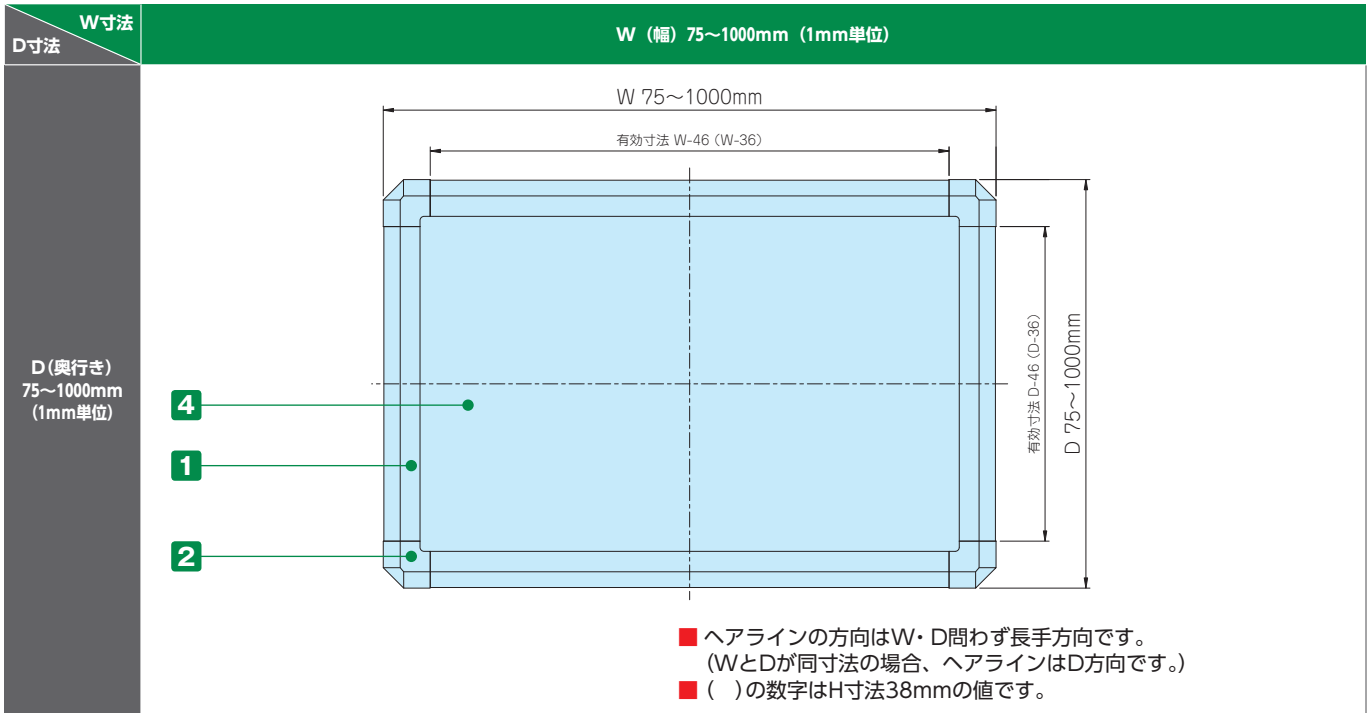
FCS 770 - 550 - 75 GSS

お引き合いは P9-111~112のフォーマットをご利用下さい。

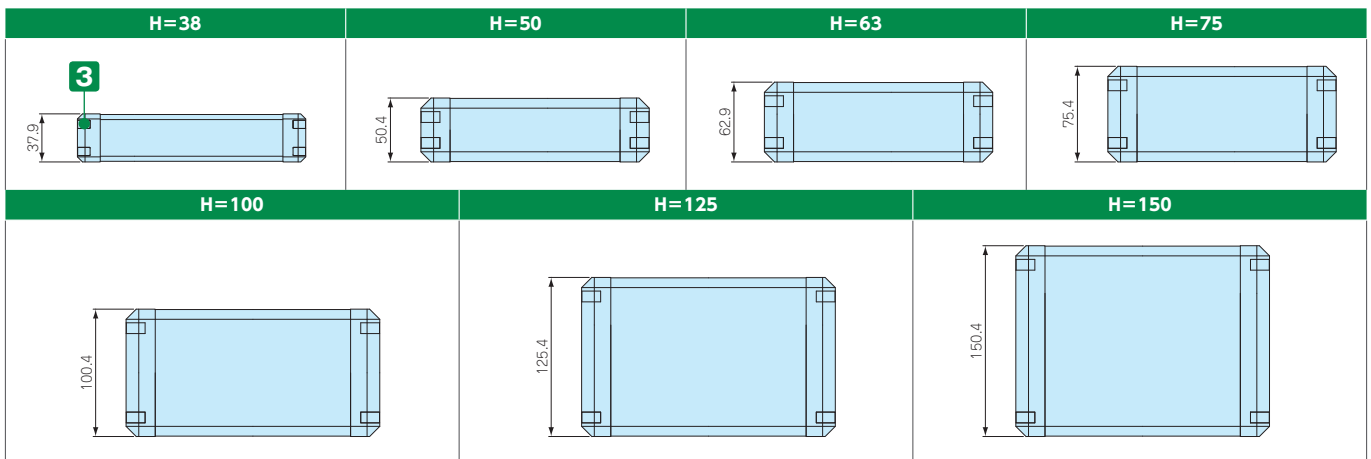
1 サイズ選定

下記をご参照の上、W(幅)×D(奥行き)×H(高さ)寸法を指定して下さい。

■ W(幅)・D(奥行き) 寸法



■ H(高さ) 寸法 (下記7サイズから選択して下さい。)



2 カラー選定

下記4種類から記号でお選び下さい。

記号	GSS	BSS	BBS	BBB
色				

納期

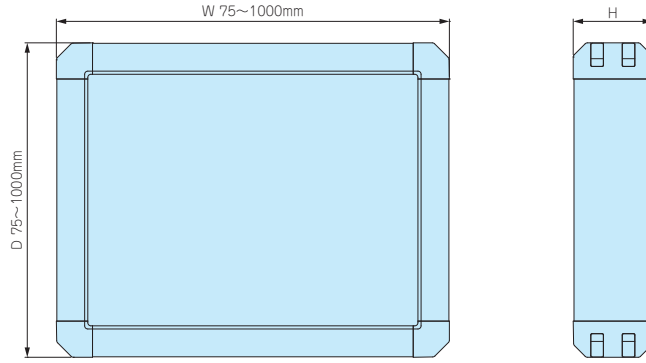
実働2日目発送 受注日および土・日・祭日は実働日に含まれません。
納期は基準納期です。数量、追加内容によっては変わることがございます。
(追加工付での納期はP9-114をご覧ください。)

価格

標準価格表P9-43~44をご覧ください。

標準価格表

1台～3台までは同単価です。
4台からは別途お見積り致します。見積りはお引合い確認後、早急にご回答致します。
お引合いについてはP9-111～112の引き合いフォーマットをご利用下さい。



H寸法 38mm

W寸法	D寸法	75~149	150~199	200~249	250~299	300~349	350~399	400~449	450~499	500~549	550~599	600~699	700~799	800~899	900~1000
75~149	75~149	6,530	6,910	7,270	7,740	8,120	8,480	9,990	10,740	11,100	11,480	12,580	13,320	14,420	15,170
150~199	150~199	6,910	7,360	7,910	8,370	8,830	9,300	11,260	11,720	12,180	12,640	13,900	14,820	16,110	17,040
200~249	200~249	7,270	7,910	8,460	9,020	9,560	10,470	12,140	12,700	13,250	14,160	15,250	16,700	17,790	20,140
250~299	250~299	7,740	8,370	9,020	9,650	10,630	11,270	13,050	13,680	14,680	15,320	16,580	18,200	19,480	22,010
300~349	300~349	8,120	8,830	9,560	10,630	11,360	12,080	13,950	15,030	15,740	16,470	18,280	19,720	22,410	23,860
350~399	350~399	8,480	9,300	10,470	11,270	12,080	12,890	15,200	16,010	16,820	17,630	19,600	21,220	24,100	25,720
400~449	400~449	9,610	10,870	11,760	12,670	13,560	14,810	16,860	17,770	18,660	19,920	21,710	24,760	26,540	28,360
450~499	450~499	10,350	11,330	12,310	13,290	14,640	15,620	17,770	18,750	20,080	21,060	23,050	26,260	28,240	30,210
500~549	500~549	10,710	11,790	12,860	14,290	15,360	16,430	18,660	20,080	21,160	22,240	25,630	27,780	29,910	32,080
550~599	550~599	11,090	12,250	13,770	14,930	16,080	17,250	19,920	21,060	22,240	23,390	26,950	29,280	31,600	33,950
600~699	600~699	12,190	13,510	14,860	16,190	17,890	19,210	21,710	23,050	25,630	26,950	29,630	32,300	34,980	37,670
700~799	700~799	12,930	14,430	16,310	17,810	19,330	20,830	24,760	26,260	27,780	29,280	32,300	35,320	38,330	41,380
800~899	800~899	14,030	15,720	17,410	19,090	22,020	23,720	26,540	28,240	29,910	31,600	34,980	38,330	41,700	45,100
900~1000	900~1000	14,800	16,650	19,770	21,620	23,480	25,330	28,360	30,210	32,080	33,950	37,670	41,380	45,100	48,850

H寸法 50mm

W寸法	D寸法	75~149	150~199	200~249	250~299	300~349	350~399	400~449	450~499	500~549	550~599	600~699	700~799	800~899	900~1000
75~149	75~149	6,910	7,340	7,760	8,300	8,710	9,150	10,710	11,510	11,940	12,370	13,570	14,430	15,660	16,520
150~199	150~199	7,340	7,870	8,460	8,980	9,500	10,010	12,020	12,540	13,070	13,590	14,970	16,000	17,390	18,430
200~249	200~249	7,760	8,460	9,070	9,660	10,280	11,250	12,980	13,590	14,180	15,150	16,370	17,940	19,140	21,610
250~299	250~299	8,300	8,980	9,660	10,360	11,400	12,110	13,940	14,630	15,670	16,370	17,750	19,490	20,870	23,520
300~349	300~349	8,710	9,500	10,280	11,400	12,190	12,970	14,900	16,020	16,800	17,590	19,510	21,050	23,860	25,440
350~399	350~399	9,150	10,010	11,250	12,110	12,970	13,840	16,200	17,060	17,940	18,810	20,890	22,630	25,610	27,350
400~449	400~449	10,340	11,650	12,590	13,550	14,510	15,820	17,940	18,880	19,840	21,150	23,060	26,210	28,120	30,030
450~499	450~499	11,120	12,170	13,200	14,240	15,650	16,690	18,880	19,920	21,320	22,360	24,440	27,780	29,850	31,970
500~549	500~549	11,550	12,690	13,790	15,280	16,410	17,550	19,840	21,320	22,460	23,580	27,090	29,330	31,600	33,870
550~599	550~599	11,990	13,200	14,760	15,990	17,200	18,420	21,150	22,360	23,580	24,800	28,470	30,920	33,350	35,790
600~699	600~699	13,190	14,580	15,990	17,370	19,120	20,510	23,060	24,440	27,090	28,470	31,270	34,040	36,830	39,620
700~799	700~799	14,050	15,610	17,550	19,100	20,660	22,240	26,210	27,780	29,330	30,920	34,040	37,170	40,310	43,460
800~899	800~899	15,270	17,000	18,750	20,480	23,480	25,220	28,120	29,850	31,600	33,350	36,830	40,310	43,790	47,290
900~1000	900~1000	16,130	18,050	21,220	23,140	25,050	26,970	30,030	31,970	33,870	35,790	39,620	43,460	47,290	51,160

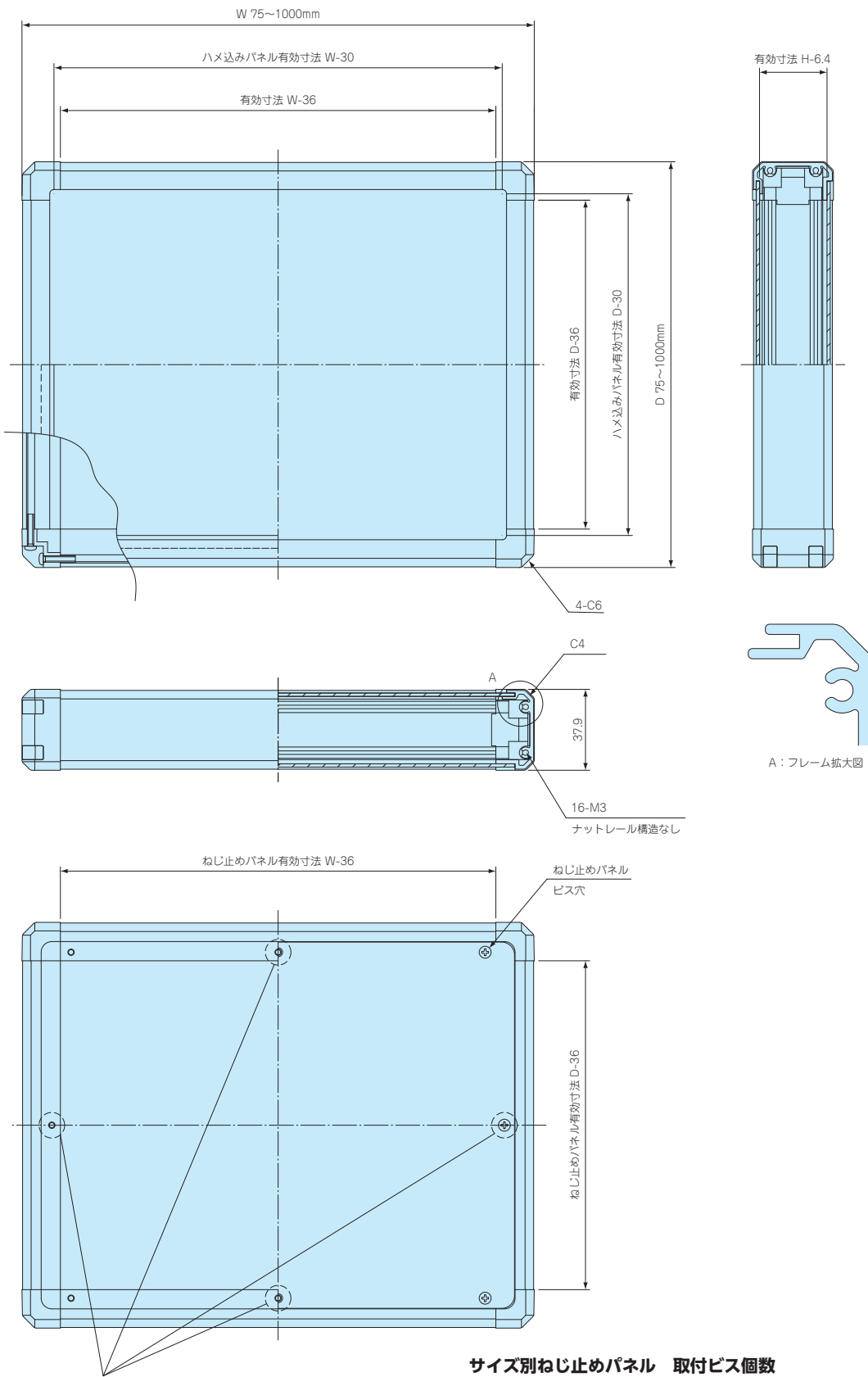
H寸法 63mm

W寸法	D寸法	75~149	150~199	200~249	250~299	300~349	350~399	400~449	450~499	500~549	550~599	600~699	700~799	800~899	900~1000
75~149	75~149	7,040	7,490	7,940	8,470	8,920	9,370	10,960	11,760	12,200	12,650	13,900	14,800	16,060	16,940
150~199	150~199	7,490	8,020	8,650	9,170	9,710	10,240	12,280	12,810	13,350	13,890	15,320	16,390	17,810	18,880
200~249	200~249	7,940	8,650	9,260	9,890	10,510	11,490	13,260	13,880	14,500	15,480	16,730	18,310	19,560	22,070
250~299	250~299	8,470	9,170	9,890	10,600	11,660	12,370	14,230	14,940	16,000	16,710	18,120	19,910	21,320	24,000
300~349	300~349	8,920	9,710	10,510	11,660	12,460	13,260	15,200	16,350	17,150	17,950	19,890	21,490	24,340	25,950
350~399	350~399	9,370	10,240	11,490	12,370	13,260	14,140	16,530	17,410	18,300	19,180	21,310	23,080	26,090	27,880
400~449	400~449	10,570	11,890	12,870	13,840	14,810	16,140	18,280	19,230	20,230	21,550	23,490	26,670	28,630	30,590
450~499	450~499	11,380	12,430	13,490	14,560	15,970	17,030	19,230	20,300	21,720	22,770	24,890	28,260	30,370	32,520
500~549	500~549	11,820	12,970	14,110	15,610	16,760	17,910	20,230	21,720	22,870	24,010	27,550	29,840	32,140	34,440
550~599	550~599	12,270	13,500	15,090	16,320	17,560	18,800	21,550	22,770	24,010	25,240	28,960	31,440	33,900	36,380
600~699	600~699	13,510	14,930	16,340	17,740	19,510	20,920	23,490	24,890	27,550	28,960	31,780	34,600	37,410	40,260
700~799	700~799	14,410	16,000	17,940	19,520	21,100	22,690	26,670	28,260	29,840	31,440	34,600	37,760	40,930	44,130
800~899	800~899	15,670	17,430	19,180	20,930	23,950	25,710	28,630	30,370	32,140	33,900	37,410	40,930	44,440	47,990
900~1000	900~1000	16,570	18,490	21,680	23,610	25,560	27,490	30,590	32,520	34,440	36,380	40,260	44,130	47,990	51,910

※表示の価格は改定後の価格です。

外觀寸法図

FCSO-〇-38



サイズ別ねじ止めパネル 取付ビス個数

W寸法	D寸法	75~389mm	390~590mm	591~1000mm
75~ 389mm		4ヶ	6ヶ	8ヶ
390~ 590mm		6ヶ	8ヶ	10ヶ
591~1000mm		8ヶ	10ヶ	12ヶ

※注 W・D寸法が390mm以上の場合は取付部が1ヶ所追加となります。
 W・D寸法が591mm以上の場合は取付部が2ヶ所追加となります。

フリーサイズケース

型番目次/
Photo
INDEX

プラスチック
ケース

キャリング
ケース

防水・防塵
樹脂ボックス

防水・防塵
アルミ/
ステンレス
ボックス

端子ボックス/
防水コネクタ/
ケーブル
グランド

アルミ
フレーム/
ヒートシンク
ケース

アルミサッシ
ケース

メタル
ケース

フリーサイズ
ケース/
フリーサイズ
パネル

ラックケース/
サブラック

棚板/
ラックパネル

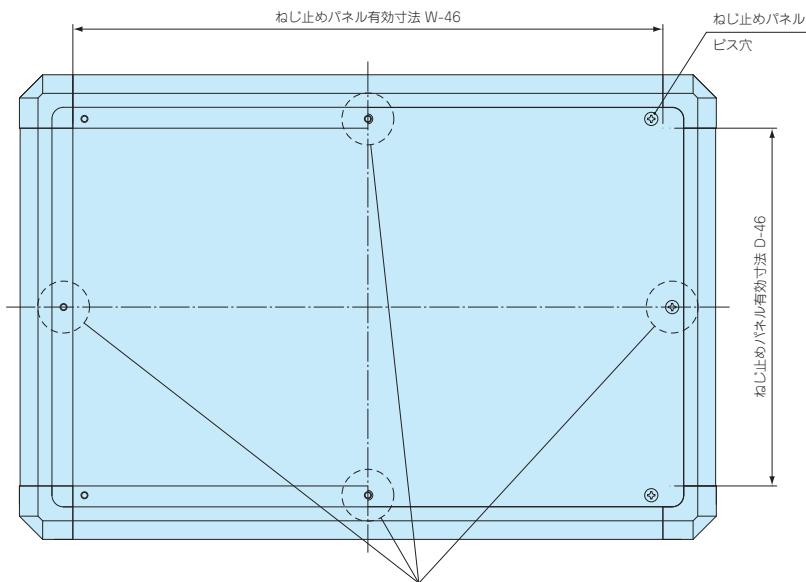
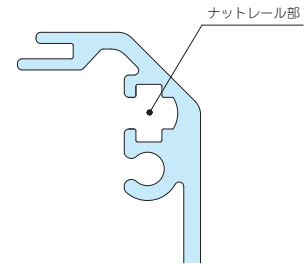
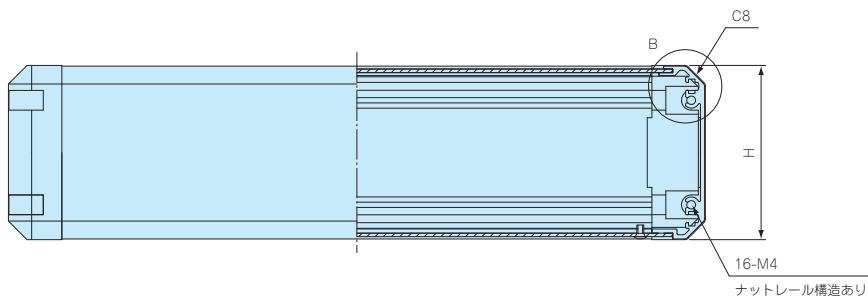
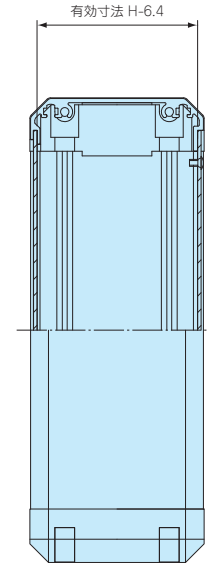
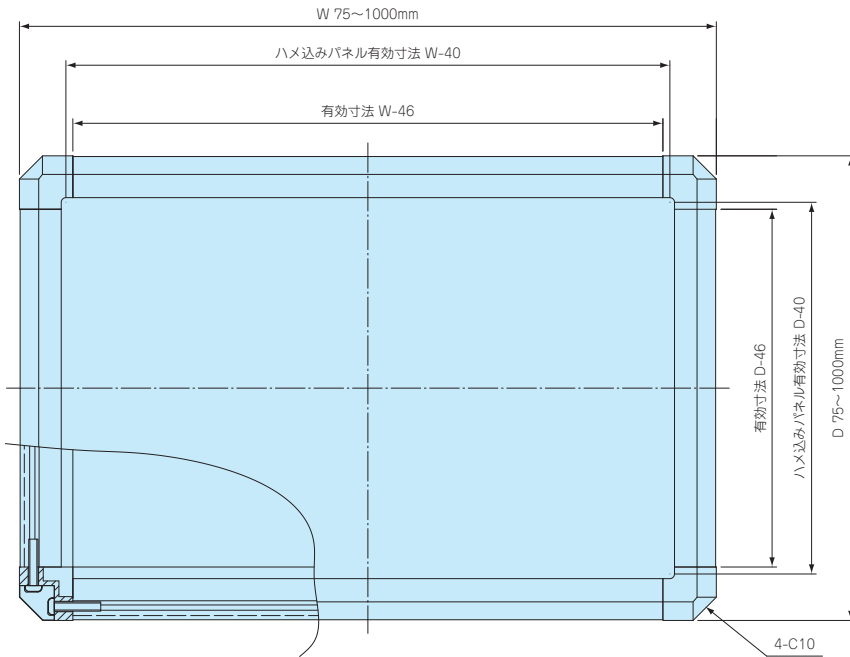
電池ホルダー/
電池ボックス

アクセサリ
/機構部品

カスタム製品

技術資料/
各種ご案内

FCS○-○-50 FCS○-○-100
 ○-○-63 ○-○-125
 ○-○-75 ○-○-150



※注 W・D寸法が400mm以上の場合は取付部が1ヶ所追加となります。
 W・D寸法が601mm以上の場合は取付部が2ヶ所追加となります。

サイズ別ねじ止めパネル 取付ビス個数

W寸法	D寸法	75~399mm	400~600mm	601~1000mm
	75~ 399mm		4ヶ	6ヶ
400~ 600mm		6ヶ	8ヶ	10ヶ
601~1000mm		8ヶ	10ヶ	12ヶ

型番目次/
Photo
INDEX

プラスチック
ケース

キャリング
ケース

防水・防塵
樹脂ボックス

防水・防塵
アルミ/
ステンレス
ボックス

端子ボックス/
防水コネクタ/
ケーブル
グランド

アルミ
フレーム/
ヒートシンク
ケース

アルミサッシ
ケース

メタル
ケース

フリーサイズ
ケース/
フリーサイズ
パネル

ラックケース/
サブラック

機板/
ラックパネル

電池ホルダー/
電池ボックス

アクセサリ
/機構部品

カスタム製品

技術資料/
各種ご案内

フリーサイズケース



型番目次/
Photo
INDEX

プラスチック
ケース

キャリング
ケース

防水・防塵
樹脂ボックス

防水・防塵
アルミ/
ステンレス
ボックス

端子ボックス/
防水コネクタ/
ケーブル
グラウンド

アルミ
フレーム/
ヒートシンク
ケース

アルミサッシ
ケース

メタル
ケース

フリーサイズ
ケース/
フリーサイズ
パネル

ラックケース/
サブラック

棚板/
ラックパネル

電池ホルダー/
電池ボックス

アクセサリ
/機構部品

カスタム製品

技術資料/
各種ご案内

- 幅 (W) は150~400mm、奥行き (D) は150~600mmまで1mm単位で自由に指定できるフリーサイズボックスです。
- 高さ (H) 寸法は50、63、75、100、125、150mmの6種から選択できます。
- お客様オリジナルサイズのコントロールボックスが1台から製作できます。

50mmピッチのサイズで標準品をご用意しております。



- サイズにより標準品「FCWシリーズ」に取扱いのあるものがございます。同サイズの場合、FCWシリーズでご注文いただいたほうが価格は安いです。詳しくはFCWシリーズP6-48の表をご覧ください。

付属ビス：ナベM4×15三価クロメート×16
ナベM3×5三価クロメート/三価黒クロメート×2または×3
皿M3×5三価クロメート/三価黒クロメート×2または×3
座金付M4×8三価クロメート×2または×4
座金付M4×6三価クロメート×2または×4

構成内容

No.	名称	個数	材質	色 / 表面処理
1	フレーム	4	アルミ押出材 A6063S-T5	シルバーアルマイト・ブラックアルマイト
2	コーナーブロック	4	ABS樹脂 (UL94HB)	ライトグレー・ブラック / シボ
3	コーナーキャップ	8	エラストマ	ライトグレー・ブラック / シボ
-	ハメ込みパネル	1	アルミ板 A1050P	ヘアラインシルバーアルマイト
			アルミ板 A1100P	ブラック / 塗装
4	開閉パネル	1	アルミ板 A1050P	ヘアラインシルバーアルマイト・ブラックアルマイト
5	平面ハンドル鍵無 / 鍵付	1set	亜鉛ダイキャスト	シルバー・ブラック / 塗装
6	ヒンジ	1set	亜鉛ダイキャスト	シルバー・ブラック / 塗装
-	パネル当り止め	6	ポリオレフィンフォーム	ブラック

■ ハメ込みパネル・開閉パネル (シルバーのみ) は片面保護シート付です。目立ちにくいのでご注意ください。

型番記入方法

ご注文の際は 内へ **1**~**3** の選択項目に合った寸法や記号を記入して下さい。

ケース型番 FCWS - -

W D H ハンドル記号 色記号

例：W255、D352、H125.4で、ハンドルが鍵無し、コーナーブロックがグレー、フレームがシルバー、パネルがシルバーの場合

FCWS - -

お引き合いはP9-111~112のフォーマットをご利用下さい。

1 サイズ選定

下記をご参照の上、W(幅)×D(奥行き)×H(高さ)寸法を指定して下さい。

W寸法 W(幅) 150~400mm (1mm単位)

D寸法 D(奥行き) 150~600mm (1mm単位)

※D寸法が500mm以上の場合は平面ハンドル及び、ヒンジ個数が追加となります。

D寸法500mm未満の仕様

D寸法500mm以上の仕様

■ヘアラインの方向はW・D問わず長手方向です。(WとDが同寸法の場合、ヘアラインはD方向です。)

H(高さ)寸法(下記6サイズから選択して下さい。)

H=50	H=63	H=75	H=100
H=125	H=150		

2 平面ハンドル仕様

鍵無 / 鍵付を選択して下さい。

Nタイプ 鍵無	Kタイプ 鍵付

3 カラー選定

下記4種類から記号でお選び下さい。

記号	GSS	BSS	BBS	BBB
色				

納期

実働4日目発送 受注日および土・日・祭日は実働日に含まれません。
納期は基準納期です。数量、追加工内容によっては変わることがございます。
(追加工付での納期はP9-114をご覧ください。)

価格

標準価格表P9-49をご覧ください。

標準価格表

1台～3台までは単価です。

4台からは別途見積り致します。見積りはお引合い確認後、早急にご回答致します。
お引き合いについてはP9-111～112の引き合いフォーマットをご利用下さい。

H寸法 50mm

W寸法 \ D寸法	150～199	200～249	250～299	300～349	350～399	400～449	450～499	500～549	550～600
150～199	11,720	12,350	12,920	13,480	14,030	15,710	16,260	18,860	19,420
200～249	12,350	13,020	13,660	14,310	15,330	16,740	17,390	20,080	21,110
250～299	12,920	13,660	14,420	15,520	16,280	17,790	18,550	21,690	22,470
300～349	13,480	14,310	15,520	16,370	17,230	18,830	20,060	22,940	23,800
350～400	14,030	15,340	16,300	17,250	18,200	20,260	21,220	24,200	25,170

H寸法 63mm

W寸法 \ D寸法	150～199	200～249	250～299	300～349	350～399	400～449	450～499	500～549	550～600
150～199	11,880	12,530	13,110	13,690	14,280	15,950	16,530	19,140	19,730
200～249	12,530	13,200	13,880	14,560	15,580	17,030	17,690	20,400	21,440
250～299	13,110	13,880	14,660	15,780	16,540	18,080	18,860	22,020	22,810
300～349	13,690	14,560	15,780	16,650	17,510	19,150	20,370	23,280	24,170
350～400	14,280	15,600	16,570	17,550	18,510	20,590	21,560	24,570	25,550

H寸法 75mm

W寸法 \ D寸法	150～199	200～249	250～299	300～349	350～399	400～449	450～499	500～549	550～600
150～199	12,010	12,700	13,290	13,880	14,470	16,180	16,770	19,400	20,000
200～249	12,700	13,380	14,080	14,760	15,800	17,260	17,950	20,690	21,740
250～299	13,290	14,080	14,870	16,010	16,800	18,350	19,140	22,310	23,100
300～349	13,880	14,760	16,010	16,890	17,780	19,420	20,660	23,600	24,490
350～400	14,480	15,820	16,800	17,790	18,770	20,870	21,870	24,890	25,890

H寸法 100mm

W寸法 \ D寸法	150～199	200～249	250～299	300～349	350～399	400～449	450～499	500～549	550～600
150～199	12,330	13,040	13,660	14,290	14,920	16,650	17,290	19,950	20,580
200～249	13,040	13,760	14,480	15,210	16,300	17,770	18,490	21,260	22,350
250～299	13,660	14,480	15,320	16,480	17,310	18,880	19,720	22,930	23,750
300～349	14,290	15,210	16,480	17,410	18,340	20,000	21,290	24,240	25,170
350～400	14,930	16,300	17,320	18,350	19,360	21,500	22,510	25,570	26,610

H寸法 125mm

W寸法 \ D寸法	150～199	200～249	250～299	300～349	350～399	400～449	450～499	500～549	550～600
150～199	12,630	13,370	14,030	14,690	15,340	17,130	17,780	20,470	21,150
200～249	13,370	14,120	14,880	15,650	16,760	18,280	19,030	21,830	22,950
250～299	14,030	14,880	15,730	16,940	17,790	19,420	20,280	23,520	24,380
300～349	14,690	15,650	16,940	17,900	18,860	20,570	21,890	24,870	25,840
350～400	15,360	16,770	17,810	18,870	19,920	22,090	23,150	26,230	27,290

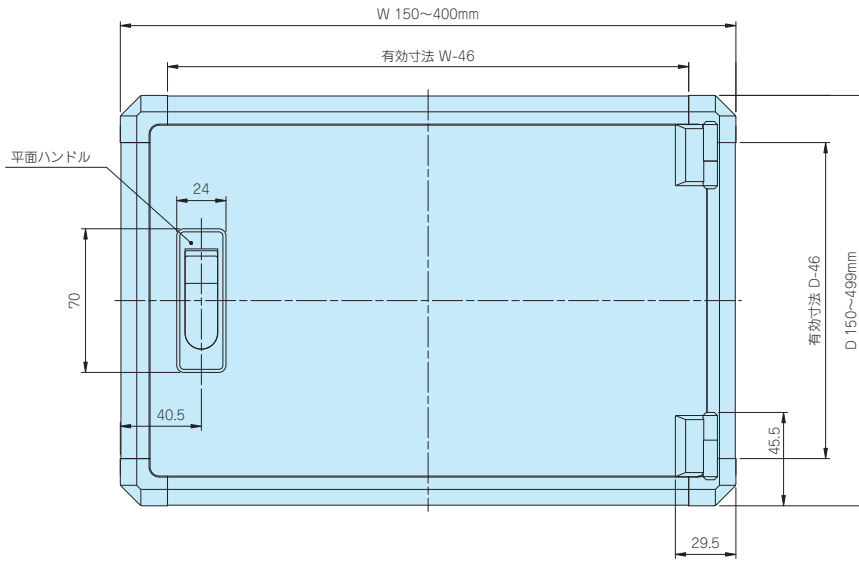
H寸法 150mm

W寸法 \ D寸法	150～199	200～249	250～299	300～349	350～399	400～449	450～499	500～549	550～600
150～199	12,920	13,710	14,410	15,090	15,790	17,610	18,290	21,030	21,720
200～249	13,710	14,500	15,300	16,080	17,230	18,770	19,560	22,410	23,560
250～299	14,410	15,300	16,190	17,430	18,310	19,970	20,860	24,140	25,040
300～349	15,090	16,080	17,430	18,420	19,400	21,150	22,490	25,510	26,530
350～400	15,800	17,250	18,340	19,420	20,510	22,700	23,790	26,930	28,010

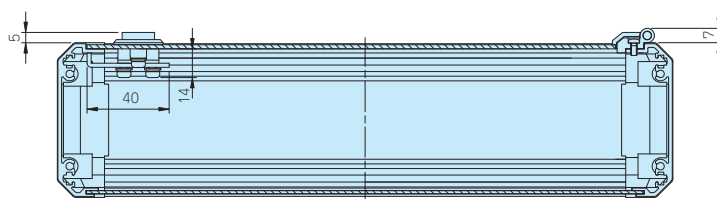
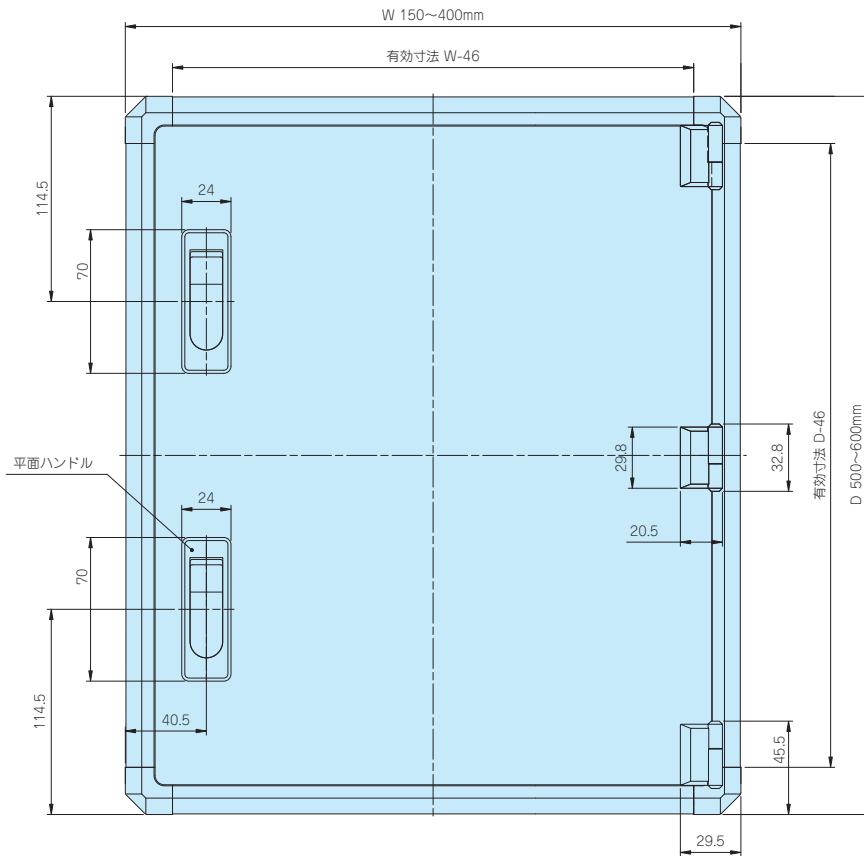
※表示の価格は改定後の価格です。

外觀寸法図

D寸法が500mm未満はヒンジ2点止め・平面ハンドル1ヶ所です。



D寸法が500mm以上はヒンジ3点止め・平面ハンドル2ヶ所です。



型番目次/
Photo
INDEX

プラスチック
ケース

キャリング
ケース

防水・防塵
樹脂ボックス

防水・防塵
アルミ/
ステンレス
ボックス

端子ボックス/
防水コネクタ/
ケーブル
グラブド

アルミ
フレーム/
ヒートシンク
ケース

アルミサッシ
ケース

メタル
ケース

フリーサイズ
ケース/
フリーサイズ
パネル

ラックケース/
サブラック

機板/
ラックパネル

電池ホルダー/
電池ボックス

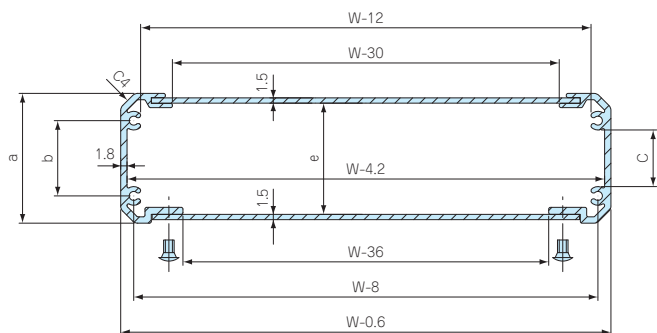
アクセサリ
/機構部品

カスタム製品

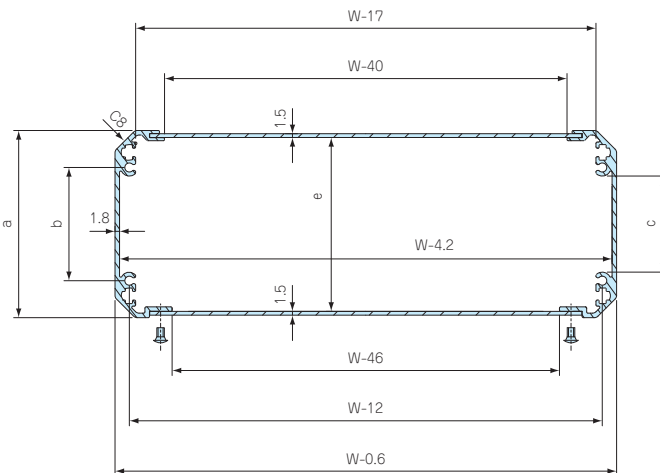
技術資料/
各種ご案内

内部有効寸法

FCSO-○-38

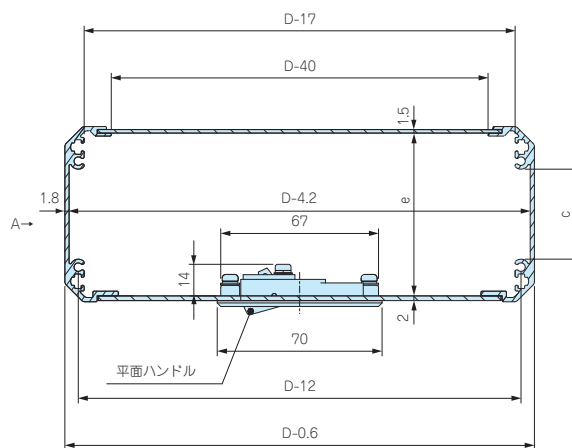
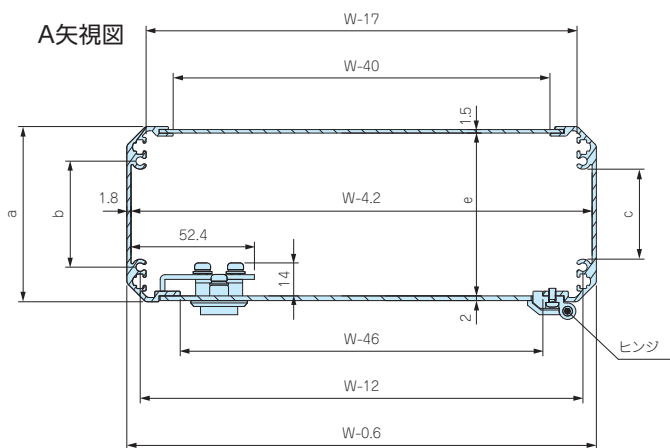


FCSO-○- 50, FCSO-○- 63, FCSO-○- 75
FCSO-○-100, FCSO-○-125, FCSO-○-150



ケース高さ H	a	b	c	e
37.9	36.9	21.4	16.1	31.5
50.4	49.4	20	13.2	44
62.9	61.9	32.5	25.7	56.5
75.4	74.4	45	38.2	69
100.4	99.4	70	63.2	94
125.4	124.4	95	88.2	119
150.4	149.4	120	113.2	144

FCWS



W方向図

D方向図

ケース高さ H	a	b	c	e
50.4	49.4	20	13.2	44
62.9	61.9	32.5	25.7	56.5
75.4	74.4	45	38.2	69
100.4	99.4	70	63.2	94
125.4	124.4	95	88.2	119
150.4	149.4	120	113.2	144

型番目次/
Photo
INDEX

プラスチック
ケース

キャリング
ケース

防水・防塵
樹脂ボックス

防水・防塵
アルミ/
ステンレス
ボックス

端子ボックス/
防水コネクタ/
ケーブル
グランド

アルミ
フレーム/
ヒートシンク
ケース

アルミサッシ
ケース

メタル
ケース

フリーサイズ
ケース/
フリーサイズ
パネル

ラックケース/
サブラック

棚板/
ラックパネル

電池ホルダー/
電池ボックス

アクセサリ
/機構部品

カスタム製品

技術資料/
各種ご案内

FCS・FCWS SERIES フリーサイズボックス

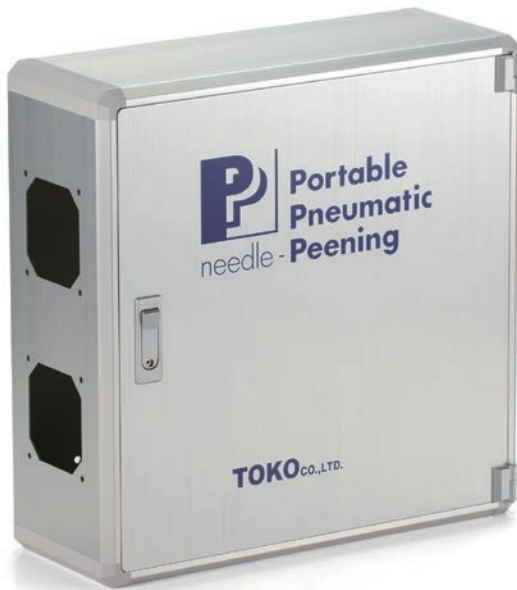
カスタム加工例

FCS・FCWSシリーズは製作サイズ範囲が広く、様々な用途にご利用いただけるボックスです。

FCSシリーズ カスタマイズ納期

穴加工のみ - 受注確認後7日目発送

穴加工+インクジェット印刷 - 受注確認後9日目発送



FCWSシリーズ カスタマイズ納期

穴加工のみ - 受注確認後9日目発送

穴加工+インクジェット印刷 - 受注確認後11日目発送



9

フリーサイズケース

型番目次/
Photo
INDEXプラスチック
ケースキャリング
ケース防水・防塵
樹脂ボックス防水・防塵
アルミ/
ステンレス
ボックス端子ボックス/
防水コネクタ/
ケーブル
グランドアルミ
フレーム/
ヒートシンク
ケースアルミサッシ
ケースメタル
ケースフリーサイズ
ケース/
フリーサイズ
パネルラックケース/
サブラック機板/
ラックパネル電池ホルダー/
電池ボックスアクセサリ
/機構部品

カスタム製品

技術資料/
各種ご案内

フリーサイズケース

型番目次/
Photo
INDEX

プラスチック
ケース

キャリング
ケース

防水・防塵
樹脂ボックス

防水・防塵
アルミ/
ステンレス
ボックス

端子ボックス/
防水コネクタ/
ケーブル
グランド

アルミ
フレーム/
ヒートシンク
ケース

アルミサッシ
ケース

メタル
ケース

フリーサイズ
ケース/
フリーサイズ
パネル

ラックケース/
サブラック

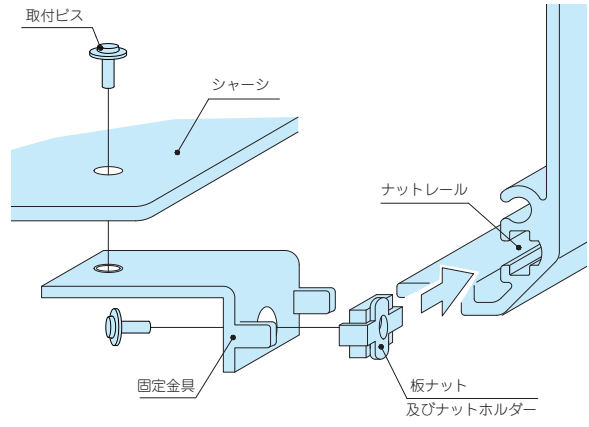
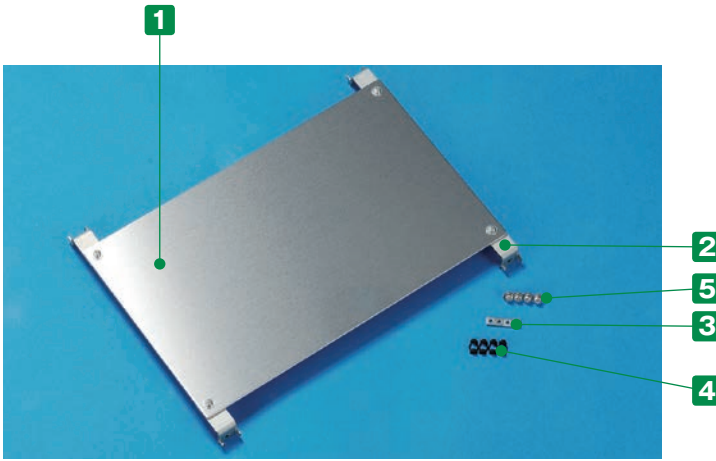
棚板/
ラックパネル

電池ホルダー/
電池ボックス

アクセサリ
/機構部品

カスタム製品

技術資料/
各種ご案内



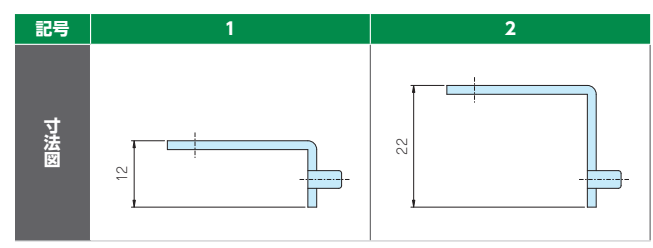
- フリーサイズボックスの寸法に合わせ自由なサイズのシャーシが1台から製作できます。
- 固定金具は2種類の高さがあります。
- 取付部品の寸法に合わせ、シャーシH末尾番号1 (H=12mm) か末尾番号2 (H=22mm) を選択して下さい。
- FCS〇-〇-38シリーズにはご使用いただけません。
- 開閉パネル側にはH=12のシャーシはご使用いただけません。

- ① フレームのナットレールに板ナット及びナットホルダーをスライドさせて挿入する。
- ② 固定金具を取付ビスで取付ける。
- ③ シャーシを固定金具に取付ける。

構成内容

No.	名称	材質	色 / 表面処理
1	シャーシ	A1050P	無処理
2	固定金具	SECC	ジンコート21
3	板ナット	SPCC	三価クロメート
4	ナットホルダー	POM	ブラック
5	取付ビス (ナベM3×6)	鉄	三価クロメート

固定金具の選定



型番記入方法

ご注文の際は □ 内へ寸法や記号を記入して下さい。

シャーシ型番 FCSC □ - □ - □
 ケースW寸法 ケースD寸法 固定金具記号

例：ボックスサイズ W450mm、D200mm、固定金具のH寸法12mmの場合

FCSC 450 - 200 - 1

お引き合いはP9-111~112のフォーマットをご利用下さい。

納期

実働2日目発送 受注日および土・日・祭日は実働日に含まれません。納期は基準納期です。数量、追加加工内容によっては変わることがございます。

価格

標準価格表P9-54をご覧ください。

標準価格表

1枚～3枚までは同単価です。

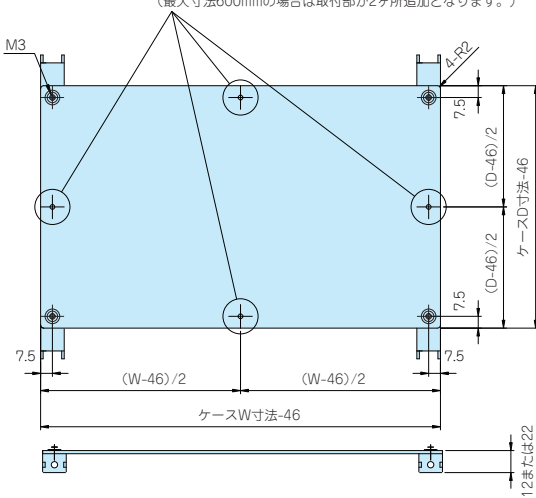
4枚からは別途お見積り致します。見積りはお引合い確認後、早急にご回答致します。
お引合いについてはP9-111～112の引き合いフォーマットをご利用下さい。

W寸法 \ D寸法	75～149	150～199	200～249	250～299	300～349	350～399	400～449	450～499	500～549	550～599	600～699	700～799	800～899	900～1000
75～149	2,440	2,510	2,610	3,220	3,650	3,720	3,790	4,060	4,130	4,220	4,710	4,860	5,950	6,110
150～199	2,510	2,620	3,280	3,390	3,820	3,930	4,220	4,330	4,430	4,530	5,090	5,300	6,420	6,640
200～249	2,610	3,280	3,420	3,550	4,010	4,330	4,460	4,590	4,730	5,040	5,450	6,640	6,900	7,160
250～299	3,220	3,390	3,550	3,710	4,370	4,530	4,700	4,860	5,200	5,360	5,830	7,070	7,390	7,710
300～349	3,320	3,490	3,680	4,050	4,570	4,740	4,930	5,310	5,490	5,680	7,130	7,490	7,870	8,240
350～399	3,390	3,600	4,000	4,210	4,740	4,970	5,360	5,580	5,780	5,990	7,490	7,910	8,340	8,770
400～449	3,470	3,890	4,130	4,370	4,930	5,360	5,590	5,840	6,080	7,250	7,870	8,340	8,810	9,310
450～499	3,730	4,000	4,270	4,530	5,310	5,580	5,840	6,100	7,280	7,550	8,240	8,770	9,300	9,830
500～549	3,810	4,110	4,400	4,870	5,490	5,780	6,080	7,280	7,590	7,880	8,610	9,190	9,770	10,360
550～599	3,890	4,210	4,710	5,030	5,680	5,990	7,250	7,550	7,880	8,190	8,980	9,620	10,250	10,900
600～699	4,570	4,930	5,310	5,680	7,130	7,490	7,870	8,240	8,610	8,980	11,250	11,990	12,730	13,490
700～799	4,710	5,140	6,500	6,910	7,490	7,910	8,340	8,770	9,190	9,620	11,990	12,830	13,680	14,540
800～899	5,790	6,280	6,750	7,250	7,870	8,340	8,810	9,300	9,770	10,250	12,730	13,680	14,640	15,610
900～1000	5,960	6,500	7,020	7,550	8,240	8,770	9,310	9,830	10,360	10,900	13,490	14,540	15,610	16,690

※表示の価格は改定後の価格です。

適用サイズ 75～600mm×75～600mm

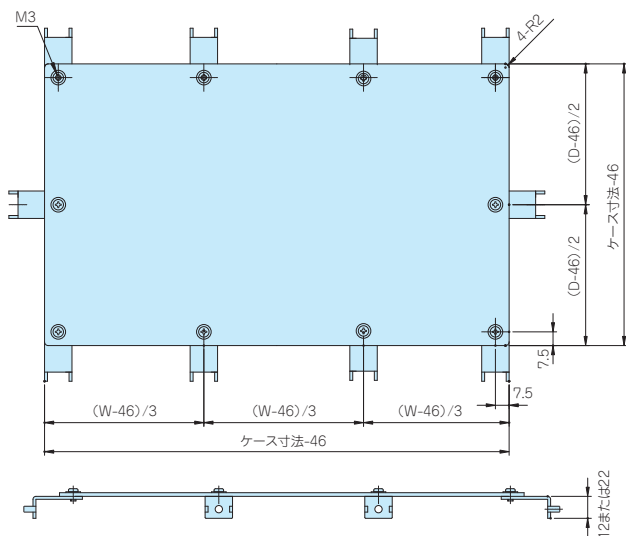
※注 W・D寸法が300mm以上の場合は取付部が1ヶ所追加となります。
(最大寸法600mmの場合は取付部が2ヶ所追加となります。)



ケースW寸法範囲	ケースD寸法範囲	取付穴数
75～399mm	75～399mm	4
75～399mm	400～600mm	6
400～600mm	75～399mm	6
400～600mm	400～600mm	8

付属品ビス ナベ平座金付M3×6三価クロメート×8または×16

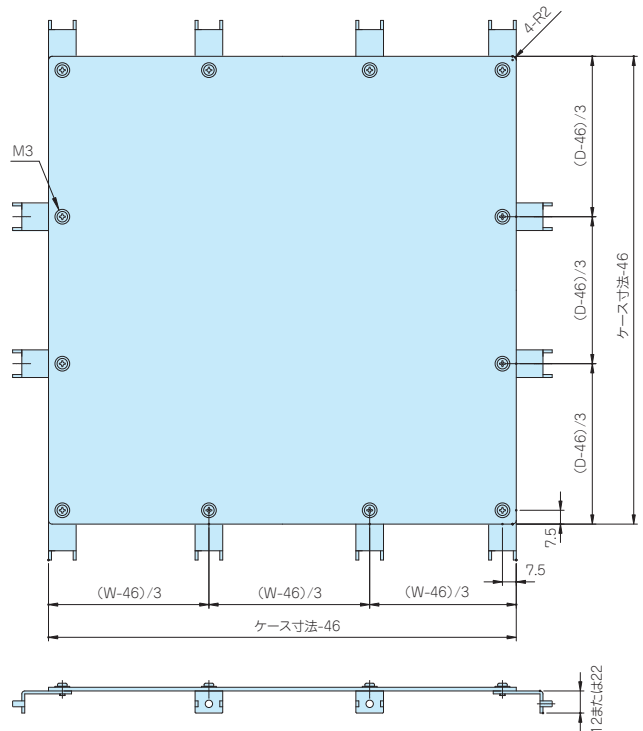
適用サイズ 400～600mm×601～1000mm



付属品ビス ナベ平座金付M3×6三価クロメート×20

ケースW寸法範囲	ケースD寸法範囲	取付穴数
601～1000mm	400～600mm	10
400～600mm	601～1000mm	10

適用サイズ 601～1000mm×601～1000mm



付属品ビス ナベ平座金付M3×6三価クロメート×24

ケースW寸法範囲	D寸法範囲	取付穴数
601～1000mm	601～1000mm	12

型番目次/
Photo
INDEX

プラスチック
ケース

キャリング
ケース

防水・防塵
樹脂ボックス
防水・防塵
アルミ/
ステンレス
ボックス

端子ボックス/
防水コネクタ/
ケーブル
グラブド

アルミ
フレーム/
ヒートシンク
ケース

アルミサッシ
ケース

メタル
ケース

フリーサイズ
ケース/
フリーサイズ
パネル

ラックケース/
サブラック

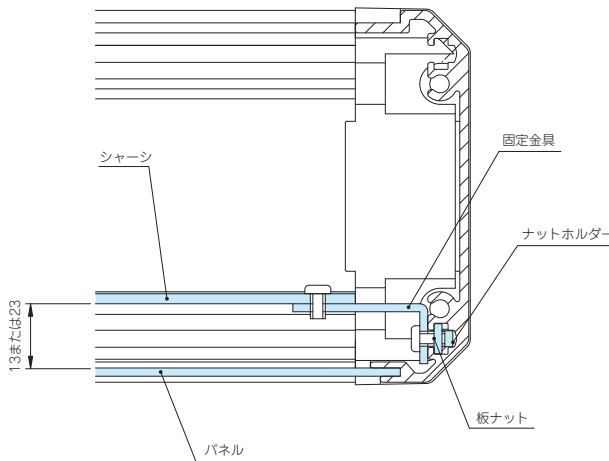
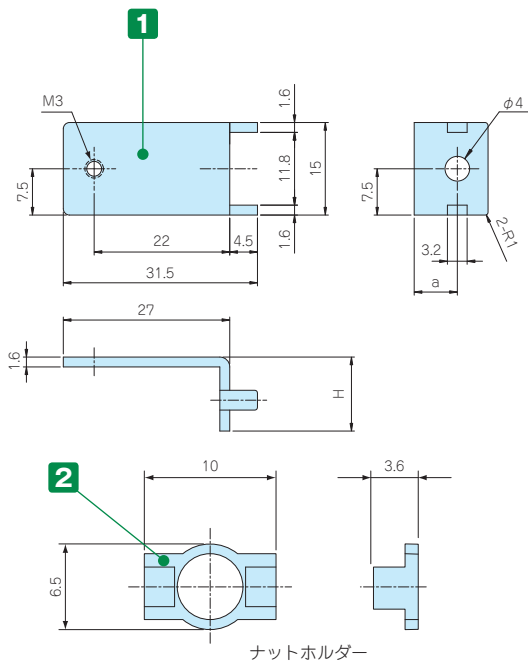
機板/
ラックパネル

電池ホルダー/
電池ボックス

アクセサリ
機構部品

カスタム製品

技術資料/
各種ご案内



取付図

- 専用シャーシ以外のDINレール・基板等の取付けにご使用下さい。
- FCK-1はパネルからシャーシ間は13mmで、FCK-2は23mmです。
- FCS〇-〇-38シリーズにはご使用いただけません。

構成内容

付属ビス：ナベ平座金付M3×6三価クロメート×20

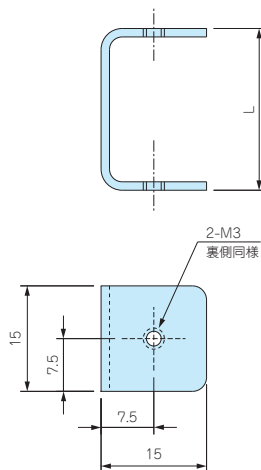
No.	名称	材質	色 / 表面処理
1	固定金具	SECC	ジンコート21
2	ナットホルダー	POM	ブラック
3	板ナット	SPCC	三価クロメート

型番・寸法・標準価格

型番	H	a	入数	標準価格 / 袋
FCK-1	12	7	10セット / 袋	1,110
FCK-2	22	17	10セット / 袋	1,130

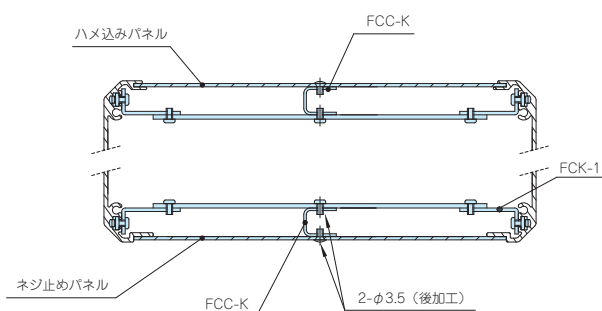
FCC-K SERIES

シャーシ補強金具



- シャーシに荷重を掛けた場合などのシャーシ中心部の補強金具としてお使い下さい。
- シャーシに取付ける場合、シャーシとパネル側に穴加工 (2-φ3.5)が必要です。
- 穴加工位置を変更することで、任意の位置に変更できます。
- FCS○-○-38シリーズにはご使用いただけません。
- シャーシ固定金具FCK-1をご使用の場合はFCC-K-1をご利用下さい。シャーシ固定金具FCK-2をご使用の場合はFCC-K-2をご利用下さい。

シャーシ補強金具取付図



型番・寸法・標準価格

型番	L	適用金具	入数	標準価格 / 袋
FCC-K-1	13	FCK-1	2 / 袋	470
FCC-K-2	23	FCK-2	2 / 袋	520

付属ビス：ナベ平座金付M3×6三価クロメート×2
座付丸皿M3×5ニッケル・三価黒クロメート×各2

型番目次/
Photo
INDEX

プラスチック
ケース

キャリング
ケース

防水・防塵
樹脂ボックス

防水・防塵
アルミ/
ステンレス
ボックス

端子ボックス/
防水コネクタ/
ケーブル
グラブド

アルミ
フレーム/
ヒートシンク
ケース

アルミサッシ
ケース

メタル
ケース

フリーサイズ
ケース/
フリーサイズ
パネル

ラックケース/
サブラック

機板/
ラックパネル

電池ホルダー/
電池ボックス

アクセサリ
/機構部品

カスタム製品

技術資料/
各種ご案内

MR3-5Z SERIES

ヘキサロビュラビス



- ねじ止めパネル用の座付丸皿ヘキサロビュラビスです。
- ビスにデザイン性を求める場合や取外し防止用としてご利用下さい。
- 締付け、取外しには専用ドライバーが必要です。

型番・寸法・標準価格

型番	M	L	ヘキサロビュラ穴番号	材質	表面処理	入数	標準価格 / 袋
MR3-5ZS	3	5	T10	鉄	ニッケルメッキ	20 / 袋	420
MR3-5ZB	3	5	T10	鉄	三価黒クロメート	20 / 袋	420