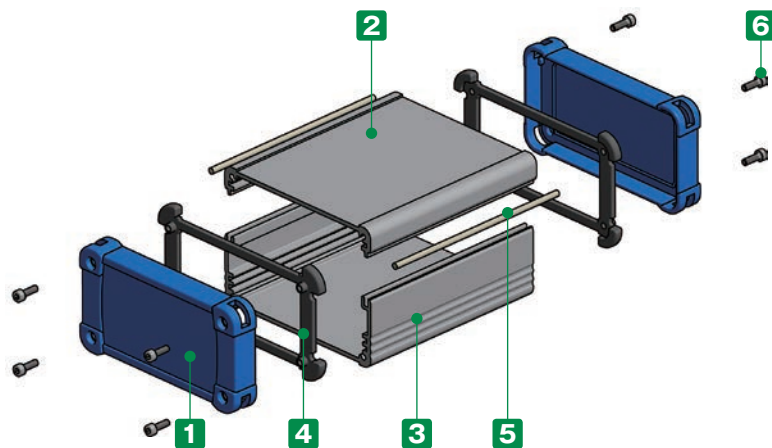




■ カスタム製品 (穴加工・インクジェット印刷・表面シート製作) についてはP14-1~51をご覧ください。

テクニカルデータ

保護等級：IP65相当 (内部に粉塵が浸入せず、12.5φ/分であらゆる方向から3分以上の散水に耐える)
※直接雨の当たる屋外には設置不可
※奥行き (D) 寸法が400mm以上は保護等級なし



- 上下カバー結合部とパネル内側をシリコン製防水ガスケットで止水することにより、IP65の防水性を実現させたアルミ押出材ケースです。
- WH寸法13タイプ、奥行き (D) 寸法が40~500mmまで1mm単位で指定できるフリーサイズケースです。
- 上下カバー2色、パネル3色の組み合わせにより、合計6タイプの色仕様から選択可能です。

付属ビス
EXWS 69-□、89-□：六角穴付ボルトM2.5×8 ×8本
EXWS116-□、151-□：六角穴付ボルトM3×10 ×8本
六角レンチ

構成内容

No.	名称	個数	材質	色 / 表面処理
1	パネル	2	PC+ABS樹脂 (UL94V-0 主成分)	塗装無：ブラック・グレー 塗装付：ネイビー
2	上カバー	1	アルミ押出材 A6063S-T5	シルバーアルマイト・ブラックアルマイト
3	下カバー	1	アルミ押出材 A6063S-T5	シルバーアルマイト・ブラックアルマイト
4	コーナーガード付ガスケット	2	シリコンゴム	ダークグレー・ブラック
5	カバー用ガスケット	2	シリコンゴム	ホワイトグレー
6	取付ビス (六角穴付)	8	ステンレス	無処理

■ 上下カバー寸法図はP9-17~20をご参照下さい。

型番記入方法

ご注文の際は □ 内に 1~2 の選択項目に合った寸法や記号を記入して下さい。

ケース型番 EXWS - -

例：W116 - H56 - D345、上下カバーがシルバー色、パネルがネイビー色の場合

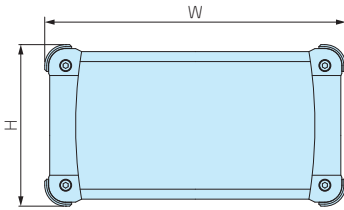
EXWS - -

お引き合いは P9-111~112 のフォーマットをご利用下さい。

1 サイズ選定

下記をご参照の上、W(幅)×H(高さ)×D(奥行き)寸法を指定して下さい。

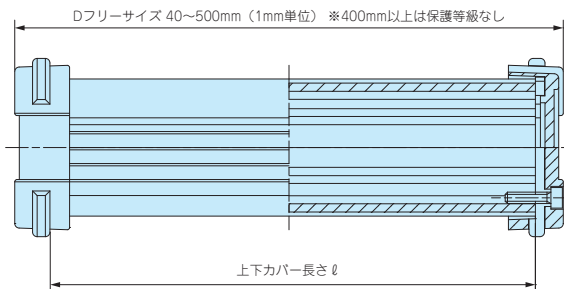
WH寸法



WH型番	W	H
69- 34	69	34
69- 44	69	44
69- 59	69	59
89- 39	89	39
89- 49	89	49
89- 64	89	64
116- 41	116	41

WH型番	W	H
116- 56	116	56
116- 71	116	71
151- 46	151	46
151- 61	151	61
151- 81	151	81
151-101	151	101

D寸法



WH型番	ℓ
69-□	D-12
89-□	D-13
116-□	D-14
151-□	D-14

■ D寸法の指定は0.1mm単位でも承ります。(切断寸法公差は±0.3mmです)
 ※ パネルのネジ締付けの強弱によりガスケットが伸縮する為、D寸法全長は多少変化します。

■ 詳細寸法図はP9-12をご参照下さい。

2 カラー選定

下記6タイプの色仕様からご選択いただけます。

※パネルのブラック・グレーは樹脂材料色、ネイビー色は表面塗装で着色をしております。

記号	S B シルバー / ブラック	S G シルバー / グレー	S N シルバー / ネイビー
色			
記号	B B ブラック / ブラック	B G ブラック / グレー	B N ブラック / ネイビー
色			

納期

実働2日目発送 受注日および土・日・祭日は実働日に含まれません。
 納期は基準納期です。数量、追加加工内容によっては変わることがございます。
 (追加加工での納期はP9-114をご覧ください。)

価格

P9-11標準価格表をご覧ください。

型番目次/
Photo
INDEX

プラスチック
ケース

キャリング
ケース

防水・防塵
樹脂ボックス

防水・防塵
アルミ/
ステンレス
ボックス

端子ボックス/
防水コネクタ/
ケーブル
グラウンド

アルミ
フレーム/
ヒートシンク
ケース

アルミサッシ
ケース

メタル
ケース

フリーサイズ
ケース/
フリーサイズ
パネル

ラックケース/
サブラック

機板/
ラックパネル

電池ホルダー/
電池ボックス

アクセサリ
/機構部品

カスタム製品

技術資料/
各種ご案内

標準価格表

色記号 SB・SG・BB・BG

1台～3台までは同単価です。

4台からは別途見積り致します。見積りはお引合い確認後、早急にご回答致します。
お引き合いについてはP9-111～112の引き合いフォーマットをご利用下さい。

サイズにより標準品「EXWシリーズ」に取扱いのあるものがございます。

※ 同サイズの場合、EXWシリーズでご注文いただいたほうが価格は安いです。

詳しくはEXWシリーズP4-18の表をご覧ください。

WH型番	D寸法範囲		40～99	100～149	150～199	200～249	250～299	300～399	400～500
69- 34			2,140	2,350	2,570	2,930	3,090	3,560	4,050
69- 44			2,190	2,440	2,680	3,080	3,270	3,790	4,310
69- 59			2,280	2,540	2,810	3,220	3,430	4,010	4,580
89- 39			2,300	2,560	2,810	3,220	3,430	3,990	4,530
89- 49			2,380	2,640	2,930	3,360	3,600	4,180	4,790
89- 64			2,470	2,780	3,090	3,550	3,810	4,460	5,130
116- 41			2,380	2,700	3,040	3,540	3,820	4,520	5,240
116- 56			2,500	2,870	3,250	3,760	4,070	4,840	5,610
116- 71			2,630	3,020	3,430	3,990	4,330	5,160	5,990
151- 46			2,670	3,080	3,530	4,120	4,500	5,380	6,290
151- 61			2,800	3,260	3,730	4,350	4,760	5,710	6,680
151- 81			2,970	3,470	3,990	4,650	5,100	6,120	7,150
151-101			3,160	3,720	4,270	4,990	5,480	6,580	7,720

標準価格表

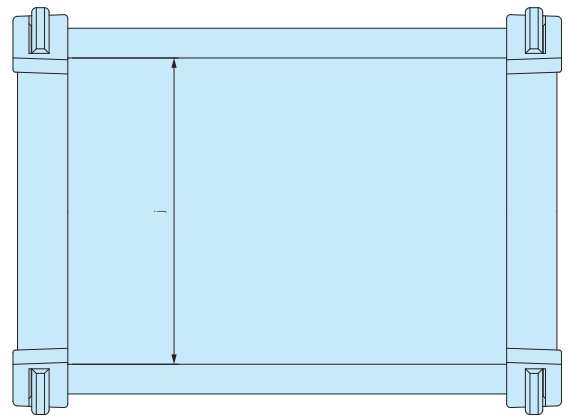
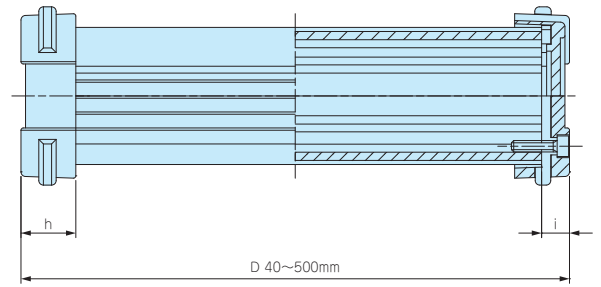
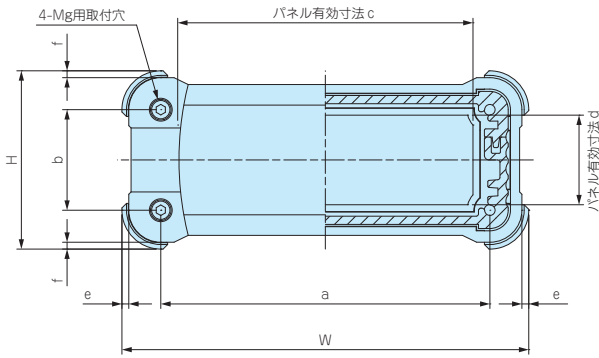
色記号 SN・BN

1台～3台までは同単価です。

4台からは別途見積り致します。見積りはお引合い確認後、早急にご回答致します。

WH型番	D寸法範囲		40～99	100～149	150～199	200～249	250～299	300～399	400～500
69- 34			2,960	3,200	3,430	3,820	3,990	4,460	4,930
69- 44			3,030	3,280	3,550	3,950	4,150	4,670	5,200
69- 59			3,100	3,390	3,670	4,120	4,330	4,900	5,480
89- 39			3,220	3,500	3,790	4,210	4,410	4,970	5,530
89- 49			3,300	3,600	3,890	4,350	4,580	5,170	5,770
89- 64			3,390	3,720	4,060	4,550	4,800	5,450	6,110
116- 41			3,660	4,010	4,390	4,910	5,190	5,890	6,600
116- 56			3,780	4,180	4,580	5,130	5,440	6,200	6,970
116- 71			3,910	4,330	4,770	5,360	5,700	6,530	7,360
151- 46			4,190	4,650	5,130	5,760	6,140	7,030	7,930
151- 61			4,330	4,810	5,330	5,990	6,410	7,360	8,310
151- 81			4,510	5,040	5,590	6,290	6,740	7,760	8,800
151-101			4,700	5,270	5,880	6,630	7,130	8,240	9,360

外觀寸法図



ケース型番	W	H	a	b	c	d	e	f	g	h	i	j
EXWS 69- 34-□	69	34	52	17	46	16	1.5	1.5	2.5	12	6	47
EXWS 69- 44-□	69	44	52	27	46	26	1.5	1.5	2.5	12	6	47
EXWS 69- 59-□	69	59	52	42	46	41	1.5	1.5	2.5	12	6	47
EXWS 89- 39-□	89	39	72	22	65.8	20	1.5	1.5	2.5	12	6.5	67
EXWS 89- 49-□	89	49	72	32	65.8	30	1.5	1.5	2.5	12	6.5	67
EXWS 89- 64-□	89	64	72	47	65.8	45	1.5	1.5	2.5	12	6.5	67
EXWS116- 41-□	116	41	95	20	89.6	18	1.75	1.75	3	16	7	89
EXWS116- 56-□	116	56	95	35	89.6	33	1.75	1.75	3	16	7	89
EXWS116- 71-□	116	71	95	50	89.6	48	1.75	1.75	3	16	7	89
EXWS151- 46-□	151	46	130	25	103.4	18.2	1.75	1.75	3	18	7	124
EXWS151- 61-□	151	61	130	40	103.4	33.2	1.75	1.75	3	18	7	124
EXWS151- 81-□	151	81	130	60	103.4	53.2	1.75	1.75	3	18	7	124
EXWS151-101-□	151	101	130	80	103.4	73.2	1.75	1.75	3	18	7	124

型番目次/
Photo
INDEX

プラスチック
ケース

キャリング
ケース

防水・防塵
樹脂ボックス

防水・防塵
アルミ/
ステンレス
ボックス

端子ボックス/
防水コネクタ/
ケーブル
グランド

アルミ
フレーム/
ヒートシンク
ケース

アルミサッシ
ケース

メタル
ケース

フリーサイズ
ケース/
フリーサイズ
パネル

ラックケース/
サブラック

機板/
ラックパネル

電池ホルダー/
電池ボックス

アクセサリ
/機構部品

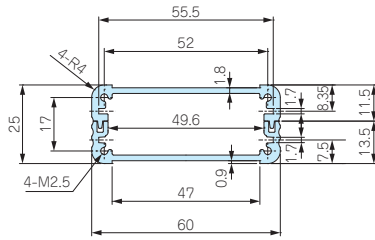
カスタム製品

技術資料/
各種ご案内

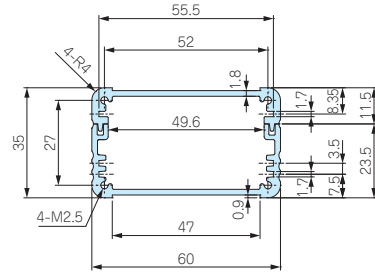
EXPS・EXPFS・EXWS・EXWFS・EXS 上下カバー寸法図

フリーサイズケース

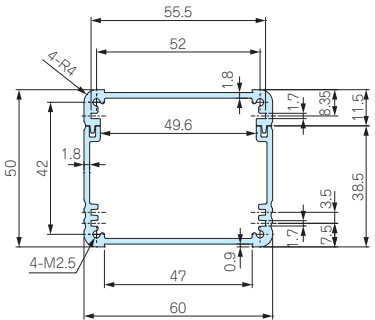
EXPS・EXWS 69-34-□
EXPFS・EXWFS 66-34-□
EXS 61-26-□



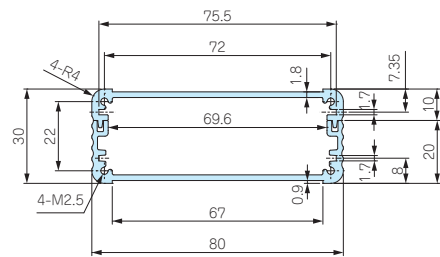
EXPS・EXWS 69-44-□
EXPFS・EXWFS 66-44-□
EXS 61-36-□



EXPS・EXWS 69-59-□
EXPFS・EXWFS 66-59-□
EXS 61-51-□



EXPS・EXWS 89-39-□
EXPFS・EXWFS 86-39-□
EXS 81-31-□



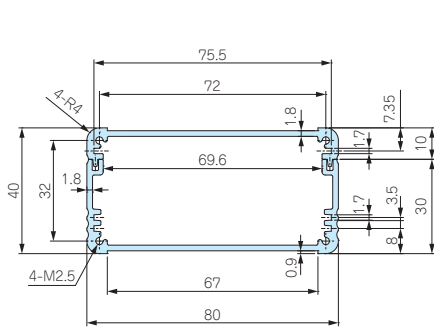
型番目次/
Photo
INDEX

プラスチック
ケース

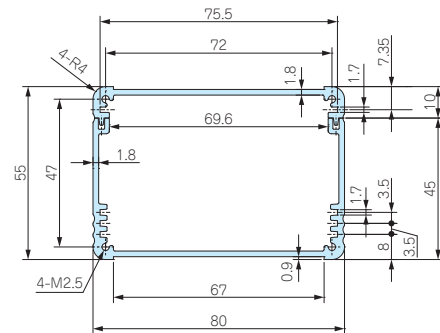
キャリング
ケース

防水・防塵
樹脂ボックス

EXPS・EXWS 89-49-□
EXPFS・EXWFS 86-49-□
EXS 81-41-□



EXPS・EXWS 89-64-□
EXPFS・EXWFS 86-64-□
EXS 81-56-□



端子ボックス/
防水コネクタ/
ケーブル
グラウンド

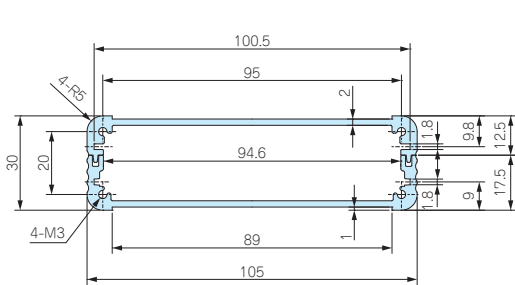
アルミ
フレーム/
ヒートシンク
ケース

アルミサッシ
ケース

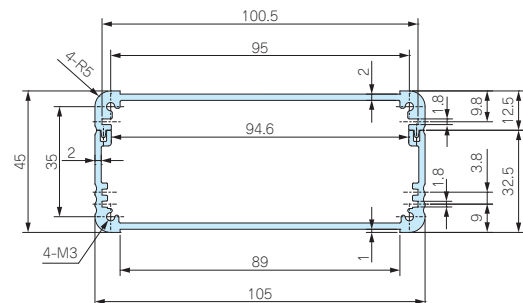
メタル
ケース

フリーサイズ
ケース/
フリーサイズ
パネル

EXPS・EXWS 116-41-□
EXPFS・EXWFS 113-42-□
EXS 106-31-□



EXPS・EXWS 116-56-□
EXPFS・EXWFS 113-57-□
EXS 106-46-□



ラックケース/
サブラック

棚板/
ラックパネル

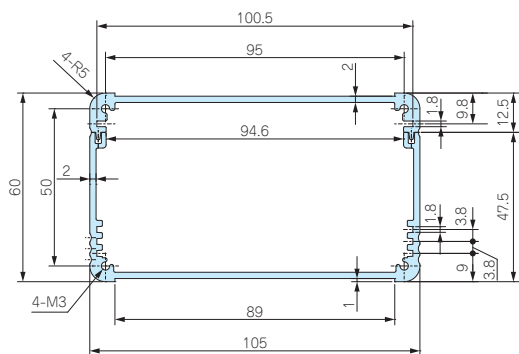
電池ホルダー/
電池ボックス

アクセサリ
/機構部品

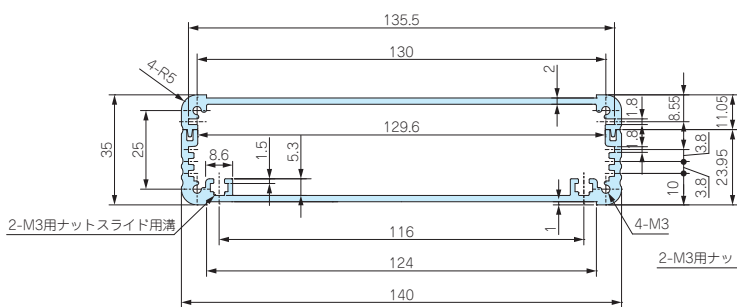
カスタム製品

技術資料/
各種ご案内

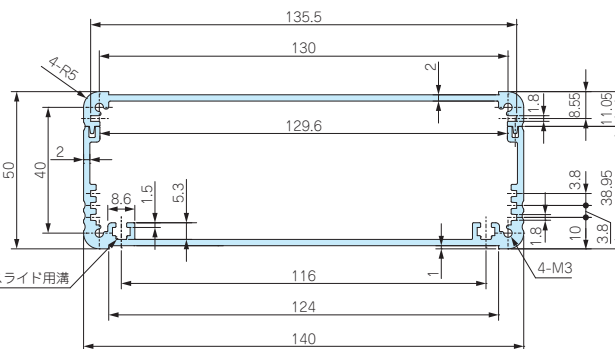
EXPS・EXWS 116-71-□
 EXPFS・EXWFS 113-72-□
 EXS 106-61-□



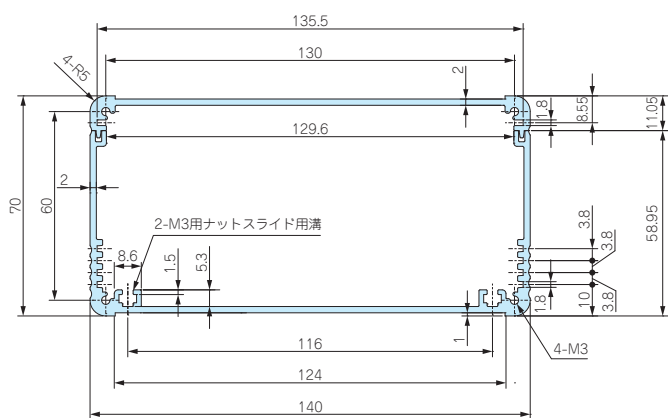
EXPS・EXWS 151-46-□
 EXPFS・EXWFS 148-47-□
 EXS 141-36-□



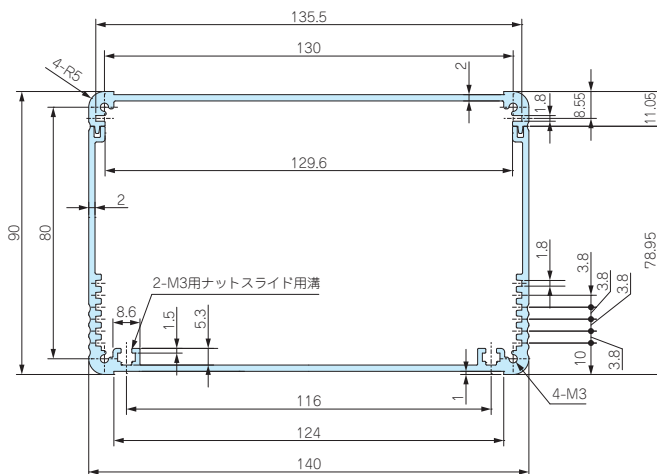
EXPS・EXWS 151-61-□
 EXPFS・EXWFS 148-62-□
 EXS 141-51-□



EXPS・EXWS 151-81-□
 EXPFS・EXWFS 148-82-□
 EXS 141-71-□



EXPS・EXWS 151-101-□
 EXPFS・EXWFS 148-102-□
 EXS 141-91-□



フリーサイズケース

型番目次/
Photo
INDEX

プラスチック
ケース

キャリング
ケース

防水・防塵
樹脂ボックス

防水・防塵
アルミ/
ステンレス
ボックス

端子ボックス/
防水コネクタ/
ケーブル
グランド

アルミ
フレーム/
ヒートシンク
ケース

アルミサッシ
ケース

メタル
ケース

フリーサイズ
ケース/
フリーサイズ
パネル

ラックケース/
サブラック

棚板/
ラックパネル

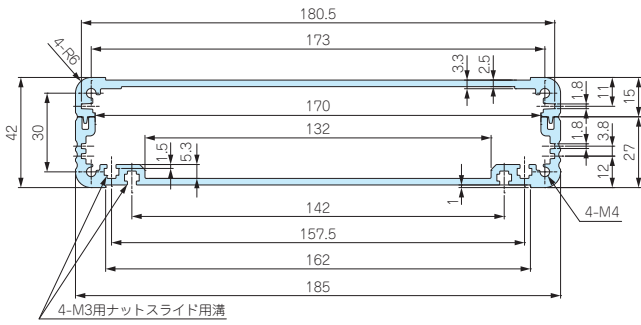
電池ホルダー/
電池ボックス

アクセサリ
/機構部品

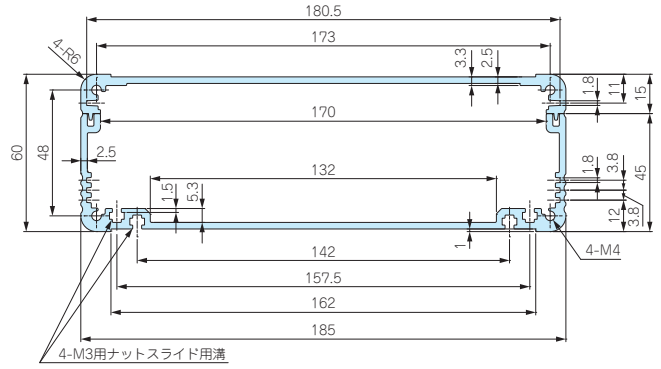
カスタム製品

技術資料/
各種ご案内

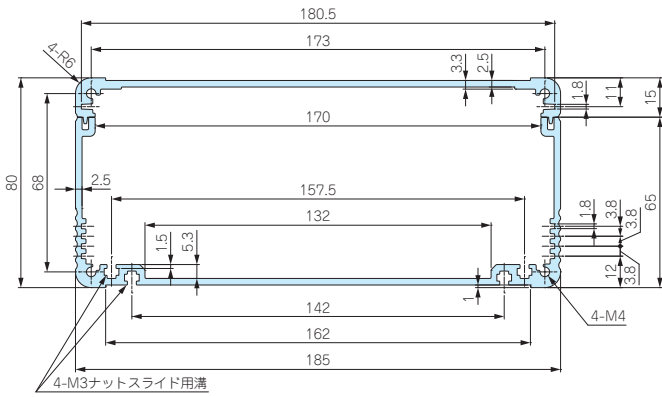
EXPS 199-56-□
 EXPFS・EXWFS 195-57-□
 EXS 187-44-□



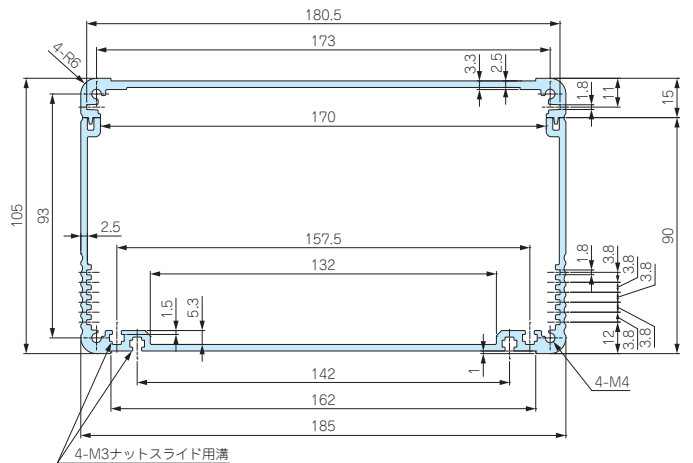
EXPS 199-74-□
 EXPFS・EXWFS 195-75-□
 EXS 187-62-□



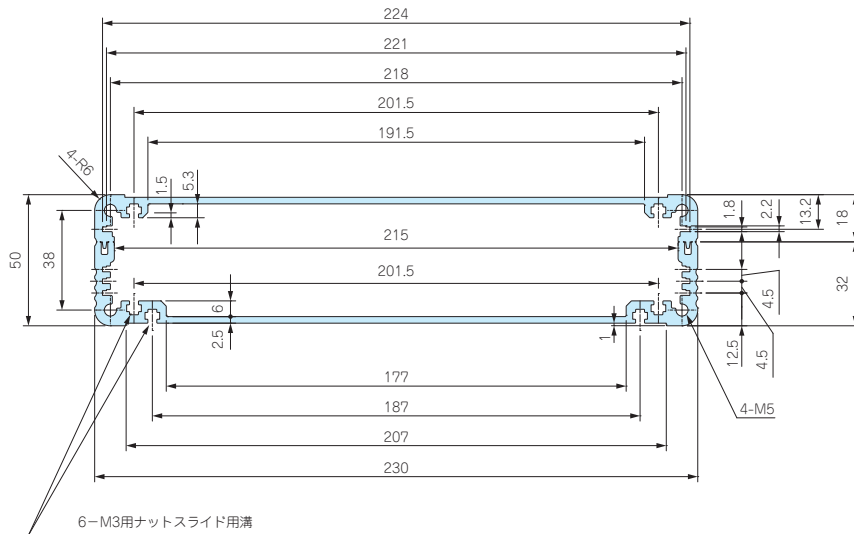
EXPS 199-94-□
 EXPFS・EXWFS 195-95-□
 EXS 187-82-□



EXPS 199-119-□
 EXPFS・EXWFS 195-120-□
 EXS 187-107-□



EXPS 244-64-□
 EXPFS・EXWFS 240-65-□
 EXS 232-52-□



型番目次/
 Photo
 INDEX

プラスチック
 ケース

キャリング
 ケース

防水・防塵
 樹脂ボックス

防水・防塵
 アルミ/
 ステンレス
 ボックス

端子ボックス/
 防水コネクタ/
 ケーブル
 グランド

アルミ
 フレーム/
 ヒートシンク
 ケース

アルミサッシ
 ケース

メタル
 ケース

フリーサイズ
 ケース/
 フリーサイズ
 パネル

ラックケース/
 サブラック

棚板/
 ラックパネル

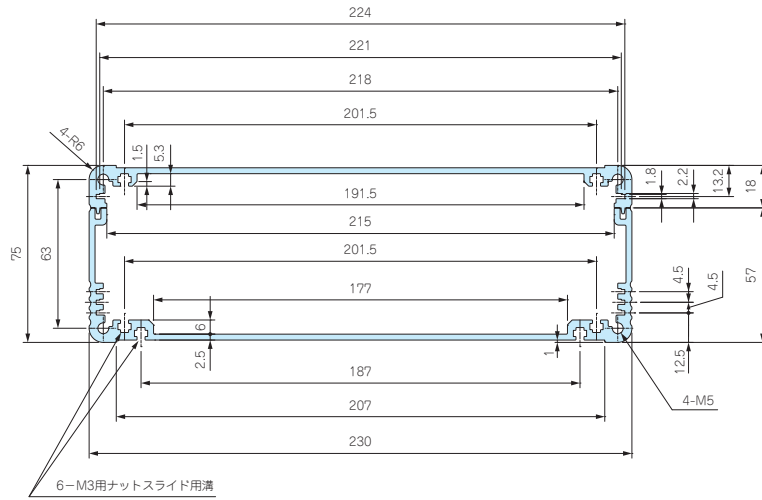
電池ホルダー/
 電池ボックス

アクセサリ
 /機構部品

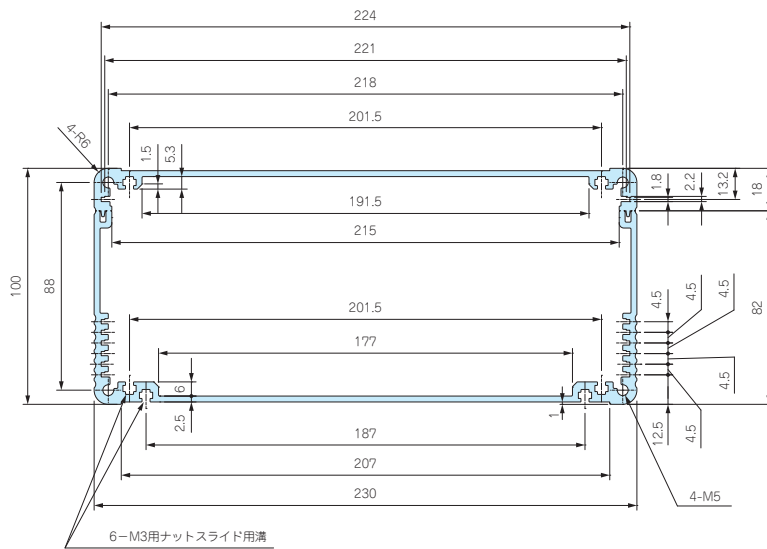
カスタム製品

技術資料/
 各種ご案内

EXPS 244-89-□
 EXPFS・EXWFS 240-90-□
 EXS 232-77-□



EXPS 244-114-□
 EXPFS・EXWFS 240-115-□
 EXS 232-102-□



型番目次/
 Photo
 INDEX

プラスチック
 ケース

キャリング
 ケース

防水・防塵
 樹脂ボックス

防水・防塵
 アルミ/
 ステンレス
 ボックス

端子ボックス/
 防水コネクタ/
 ケーブル
 グランド

アルミ
 フレーム/
 ヒートシンク
 ケース

アルミサッシ
 ケース

メタル
 ケース

フリーサイズ
 ケース/
 フリーサイズ
 パネル

ラックケース/
 サブラック

機板/
 ラックパネル

電池ホルダー/
 電池ボックス

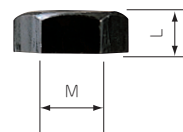
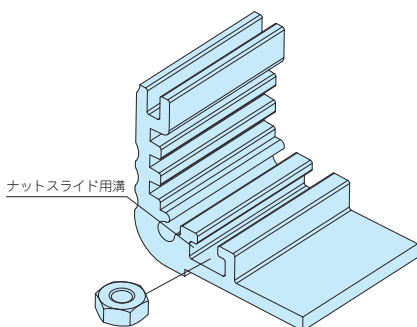
アクセサリ
 /機構部品

カスタム製品

技術資料/
 各種ご案内

MT-3N

EXPS・EXPFS・EXWS・EXWFS・EXSシリーズ用 ナット



型番・寸法・標準価格

型番	M	L	材質	表面処理	入数	標準価格/袋
MT-3N	3	2.4	鉄	三価黒クロメート	50個/袋	250

■ EXPS・EXPFS・EXWS・EXWFS・EXSシリーズのフレーム幅が140mm以上の下カバーに利用可能です。



製品使用例

- 2色成型により作られたソフトなデザインのチルトレッグです。
- 接地部が弾力のあるエラストマー (TPE) 製で滑りにくなっています。
- 3タイプの色仕様からお選びいただけます。

テクニカルデータ

耐荷重: 7kg

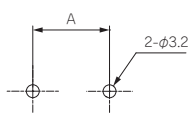
構成内容

No.	名称	個数	材質	色 / 表面処理
1	フロントフィート	2	PC+ABS樹脂 (UL94V-0 主成分)、TPE	ブラック, ブラック・ネイビー, グレー・ライトグレー, グレー / シボ
2	リアフィート	2	PC+ABS樹脂 (UL94V-0 主成分)、TPE	ブラック, ブラック・ネイビー, グレー・ライトグレー, グレー / シボ
-	取付ビス (ナベM3×8)	4	鉄	三価黒クロメート
-	M3用ナット	4	鉄	三価黒クロメート

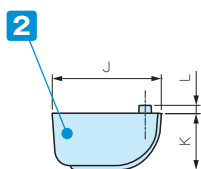
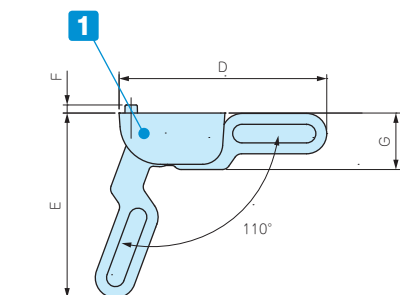
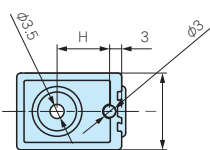
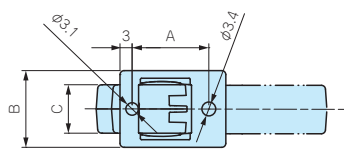
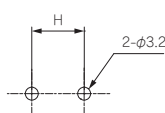
- 下記図面は代表共通図です。

各製品の詳細図はホームページよりCAD・PDF図をダウンロードしてご確認ください。

取付穴(フロント)

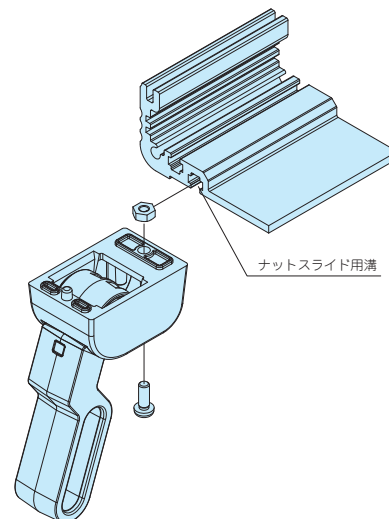


取付穴(リア)



- EX□シリーズのフレーム幅が185mm以上の下カバーにはナットスライド用溝を利用して取り付けることが出来ます。

- TLW-70E□はフレーム幅185mm以上専用です。



型番・寸法・標準価格

型番	A	B	C	D	E	F	G	H	I	J	K	L	樹脂色	TPE色	自重 (g)	標準価格/袋
TLW-46BB	19	19	12	51.2	45.9	2	14	13	19	27	14	2	ブラック	ブラック	23	▽590
TLW-46NG	19	19	12	51.2	45.9	2	14	13	19	27	14	2	ネイビー	グレー	23	▽590
TLW-46LG	19	19	12	51.2	45.9	2	14	13	19	27	14	2	ライトグレー	グレー	23	▽590
NEW TLW-70EBB	30	25	16	75.4	69	3	21.5	20	25	39	21.5	3	ブラック	ブラック	59	990
NEW TLW-70ENG	30	25	16	75.4	69	3	21.5	20	25	39	21.5	3	ネイビー	グレー	59	990
NEW TLW-70ELG	30	25	16	75.4	69	3	21.5	20	25	39	21.5	3	ライトグレー	グレー	59	990

▽は値下げ製品です。(2019年12月2日受注分より)