

フリーサイズケース



型番目次/
Photo
INDEX

プラスチック
ケース

キャリング
ケース

防水・防塵
樹脂ボックス

防水・防塵
アルミ/
ステンレス
ボックス

端子ボックス/
防水コネクタ/
ケーブル
グランド

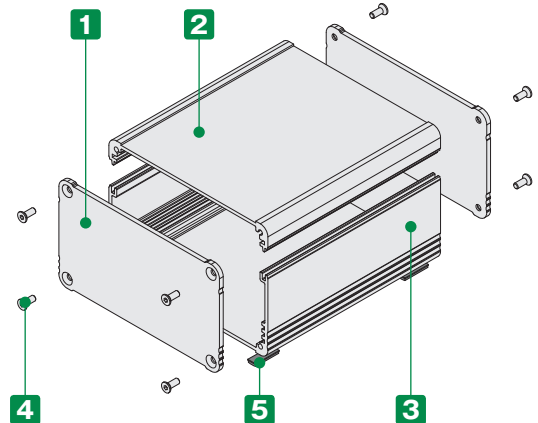
アルミ
フレーム/
ヒートシンク
ケース

アルミサッシ
ケース

メタル
ケース

■ カスタム製品 (穴加工・インクジェット印刷・シルク印刷) についてはP14-1~51をご覧ください。

- シンプルな構造で上下カバーがアルミ押出材のケースです。
- WH寸法を7タイプ追加し全20タイプ、奥行き (D) 寸法が40~500mmまで1mm単位で指定できるフリーサイズケースです。
- パネルのエッジ部はアルミ削り出し加工の為、高級感ある仕上がりです。産業機器はもちろん、オーディオ機器へのご利用にも適しています。



構成内容

No.	名称	個数	材質	色 / 表面処理
1	パネル	2	アルミ板 A1050P	シルバーアルマイト・ブラックアルマイト
2	上カバー	1	アルミ押出材 A6063S-T5	シルバーアルマイト・ブラックアルマイト
3	下カバー	1	アルミ押出材 A6063S-T5	シルバーアルマイト・ブラックアルマイト
4	取付ビス (六角穴付)	8	ステンレス	無処理
5	ゴム足	4	ポリウレタン	ブラック

■ 上下カバー寸法図はP9-17~20をご参照下さい。

型番記入方法

ご注文の際は □ 内に 1~2 の選択項目に合った寸法や記号を記入して下さい。

ケース型番 EXS - -

W H D 色記号

例：W106 - H46 - D123、上下カバーがシルバー色、パネルがブラック色の場合

EXS 106 - 46 - 123 SB

お引き合いは P9-111~112のフォーマットをご利用下さい。

フリーサイズ
ケース/
フリーサイズ
パネル

ラックケース/
サブラック

棚板/
ラックパネル

電池ホルダー/
電池ボックス

アクセサリ/
機構部品

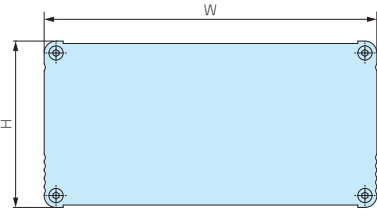
カスタム製品

技術資料/
各種ご案内

1 サイズ選定

下記をご参照の上、W(幅)×H(高さ)×D(奥行き)寸法を指定して下さい。

WH寸法						
WH型番	W	H	WH型番	W	H	
61- 36	60.6	35.6	141- 71	141	71	
61- 51	60.6	50.6	141- 91	141	91	
81- 31	80.6	30.6	NEW 187- 44	186.5	43.5	
81- 41	80.6	40.6	NEW 187- 62	186.5	61.5	
81- 56	80.6	55.6	NEW 187- 82	186.5	81.5	
106- 31	106	31	NEW 187-107	186.5	106.5	
106- 46	106	46	NEW 232- 52	232	52	
106- 61	106	61	NEW 232- 77	232	77	
141- 36	141	36	NEW 232-102	232	102	



D寸法	
Dフリーサイズ 40~500mm (1mm単位)	上下カバー長さ ℓ
	WH型番
	ℓ
	D-4
	D-4
	D-5
	D-5
	D-5
	D-6

■ D寸法の指定は0.1mm単位でも承ります。(切断寸法公差は±0.3mmです。)

■ 詳細寸法図はP9-23をご参照下さい。

2 カラー選定

下記4タイプの色仕様からご選択いただけます。

記号	SS シルバー / シルバー	SB シルバー / ブラック	BS ブラック / シルバー	BB ブラック / ブラック
色				

納期

実働2日目発送 受注日および土・日・祭日は実働日に含まれません。
納期は基準納期です。数量、追加加工内容によっては変わることがございます。
(追加加工での納期はP9-114をご覧ください。)

標準価格表

1台~3台までは同単価です。
4台からは別途お見積り致します。見積りはお引合い確認後、早急にご回答致します。
お引き合いについてはP9-111~112の引き合いフォーマットをご利用下さい。

WH型番	D寸法範囲							
	40~99	100~149	150~199	200~249	250~299	300~399	400~500	
61- 26	2,560	2,760	2,990	3,330	3,490	3,910	4,340	
61- 36	2,760	3,010	3,250	3,610	3,790	4,250	4,730	
61- 51	2,990	3,260	3,530	3,650	3,930	4,520	5,140	
81- 31	2,970	3,220	3,480	3,880	4,060	4,550	5,050	
81- 41	3,130	3,410	3,680	4,110	4,310	4,840	5,370	
81- 56	3,330	3,620	3,950	4,400	4,630	5,220	5,790	
106- 31	3,420	3,760	4,110	4,470	4,730	5,370	5,990	
106- 46	3,730	4,110	4,500	4,900	5,170	5,850	6,540	
106- 61	4,050	4,460	4,870	5,300	5,610	6,350	7,080	
141- 36	3,990	4,410	4,860	5,320	5,660	6,450	7,260	
141- 51	4,400	4,860	5,360	5,840	6,200	7,040	7,910	
141- 71	4,980	5,500	6,040	6,560	6,940	7,870	8,790	
141- 91	5,490	6,050	6,630	7,190	7,620	8,610	9,610	
187- 44	5,530	6,200	6,730	7,380	7,890	9,070	10,240	
187- 62	6,280	6,990	7,550	8,220	8,790	10,020	11,260	
187- 82	7,150	7,930	8,520	9,230	9,830	11,140	12,460	
187-107	8,190	9,040	9,680	10,440	11,080	12,480	13,900	
232- 52	7,810	8,460	9,130	9,900	10,570	12,010	13,490	
232- 77	9,330	10,040	10,750	11,590	12,300	13,830	15,390	
232-102	11,300	12,080	12,860	13,760	14,540	16,200	17,900	

型番目次/
Photo
INDEX

プラスチック
ケース

キャリング
ケース

防水・防塵
樹脂ボックス

防水・防塵
アルミ/
ステンレス
ボックス

端子ボックス/
防水コネクタ/
ケーブル
グラブド

アルミ
フレーム/
ヒートシンク
ケース

アルミサッシ
ケース

メタル
ケース

フリーサイズ
ケース/
フリーサイズ
パネル

ラックケース/
サブラック

機板/
ラックパネル

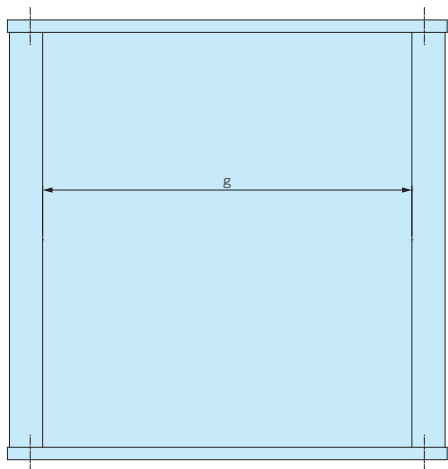
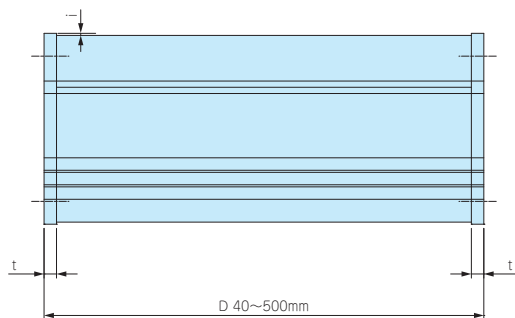
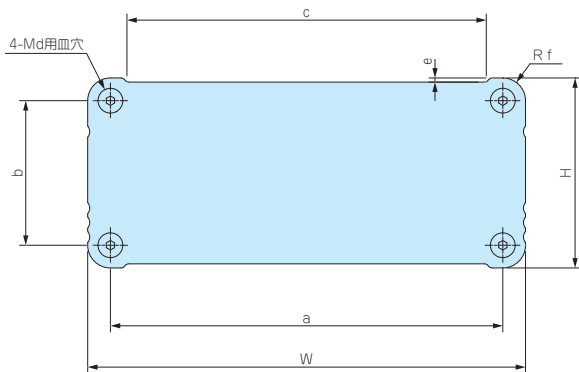
電池ホルダー/
電池ボックス

アクセサリ
/機構部品

カスタム製品

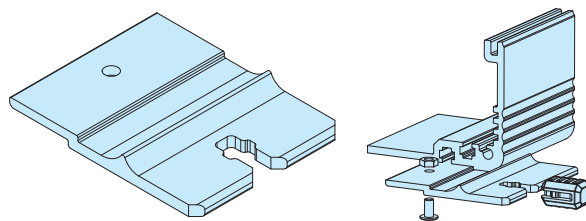
技術資料/
各種ご案内

外觀寸法図



付属ビス
 EXS 61-□、81-□：六角穴付皿M2.5×8×8本
 EXS106-□、141-□：六角穴付皿M3×8×8本
 EXS187-□：六角穴付皿M4×10×8本
 EXS232-□：六角穴付皿M5×10×8本
 六角レンチ

オプション部品 (別売)



外部取付足
 EX-36シリーズ
 P9-30

ケース型番	W	H	a	b	c	d	e	f	g	i	t
EXS 61- 26-□	60.6	25.6	52	17	45.2	2.5	0.9	4.3	47	0.3	2
EXS 61- 36-□	60.6	35.6	52	27	45.2	2.5	0.9	4.3	47	0.3	2
EXS 61- 51-□	60.6	50.6	52	42	45.2	2.5	0.9	4.3	47	0.3	2
EXS 81- 31-□	80.6	30.6	72	22	65.2	2.5	0.9	4.3	67	0.3	2
EXS 81- 41-□	80.6	40.6	72	32	65.2	2.5	0.9	4.3	67	0.3	2
EXS 81- 56-□	80.6	55.6	72	47	65.2	2.5	0.9	4.3	67	0.3	2
EXS106- 31-□	106	31	95	20	87	3	1	5.5	89	0.5	2.5
EXS106- 46-□	106	46	95	35	87	3	1	5.5	89	0.5	2.5
EXS106- 61-□	106	61	95	50	87	3	1	5.5	89	0.5	2.5
EXS141- 36-□	141	36	130	25	122	3	1	5.5	124	0.5	2.5
EXS141- 51-□	141	51	130	40	122	3	1	5.5	124	0.5	2.5
EXS141- 71-□	141	71	130	60	122	3	1	5.5	124	0.5	2.5
EXS141- 91-□	141	91	130	80	122	3	1	5.5	124	0.5	2.5
EXS187- 44-□	186.5	43.5	173	30	160	4	1	6.75	162	0.75	2.5
EXS187- 62-□	186.5	61.5	173	48	160	4	1	6.75	162	0.75	2.5
EXS187- 82-□	186.5	81.5	173	68	160	4	1	6.75	162	0.75	2.5
EXS187-107-□	186.5	106.5	173	93	160	4	1	6.75	162	0.75	2.5
EXS232- 52-□	232	52	218	38	205	5	1	7	207	1	3
EXS232- 77-□	232	77	218	63	205	5	1	7	207	1	3
EXS232-102-□	232	102	218	88	205	5	1	7	207	1	3

型番目次/
Photo
INDEX

プラスチック
ケース

キャリング
ケース

防水・防塵
樹脂ボックス

防水・防塵
アルミ/
ステンレス
ボックス

端子ボックス/
防水コネクタ/
ケーブル
グランド

アルミ
フレーム/
ヒートシンク
ケース

アルミサッシ
ケース

メタル
ケース

フリーサイズ
ケース/
フリーサイズ
パネル

ラックケース/
サブラック

棚板/
ラックパネル

電池ホルダー/
電池ボックス

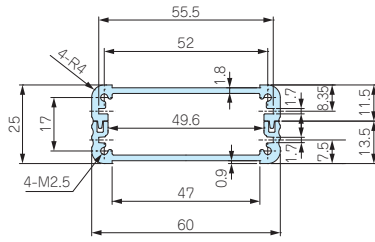
アクセサリ
/機構部品

カスタム製品

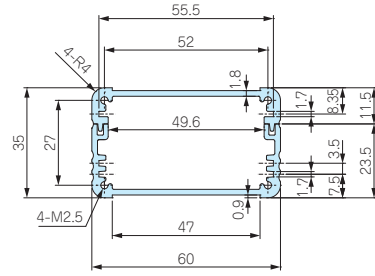
技術資料/
各種ご案内

EXPS・EXPFS・EXWS・EXWFS・EXS 上下カバー寸法図

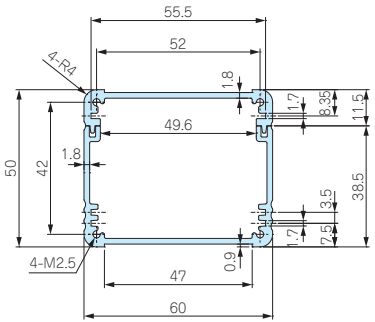
EXPS・EXWS 69-34-□
EXPFS・EXWFS 66-34-□
EXS 61-26-□



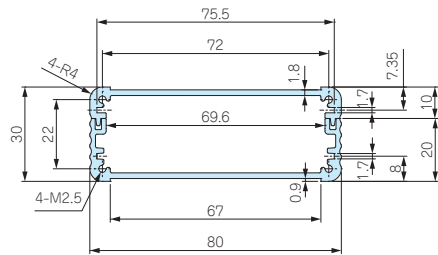
EXPS・EXWS 69-44-□
EXPFS・EXWFS 66-44-□
EXS 61-36-□



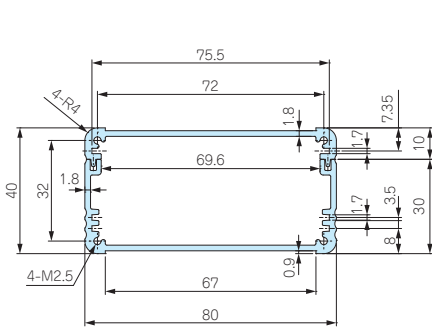
EXPS・EXWS 69-59-□
EXPFS・EXWFS 66-59-□
EXS 61-51-□



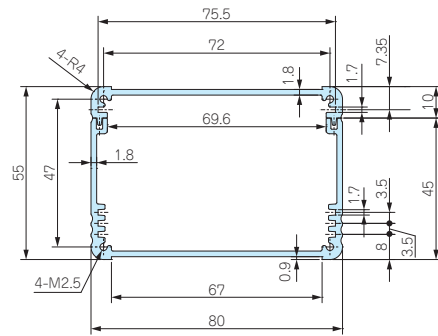
EXPS・EXWS 89-39-□
EXPFS・EXWFS 86-39-□
EXS 81-31-□



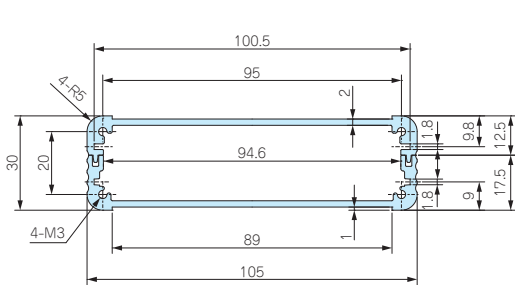
EXPS・EXWS 89-49-□
EXPFS・EXWFS 86-49-□
EXS 81-41-□



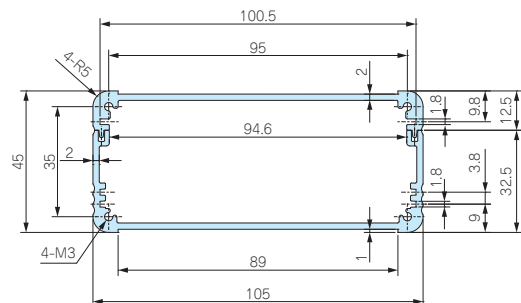
EXPS・EXWS 89-64-□
EXPFS・EXWFS 86-64-□
EXS 81-56-□



EXPS・EXWS 116-41-□
EXPFS・EXWFS 113-42-□
EXS 106-31-□



EXPS・EXWS 116-56-□
EXPFS・EXWFS 113-57-□
EXS 106-46-□



型番目次/
Photo
INDEX

プラスチック
ケース

キャリング
ケース

防水・防塵
樹脂ボックス

防水・防塵
アルミ/
ステンレス
ボックス

端子ボックス/
防水コネクタ/
ケーブル
グラウンド

アルミ
フレーム/
ヒートシンク
ケース

アルミサッシ
ケース

メタル
ケース

フリーサイズ
ケース/
フリーサイズ
パネル

ラックケース/
サブラック

棚板/
ラックパネル

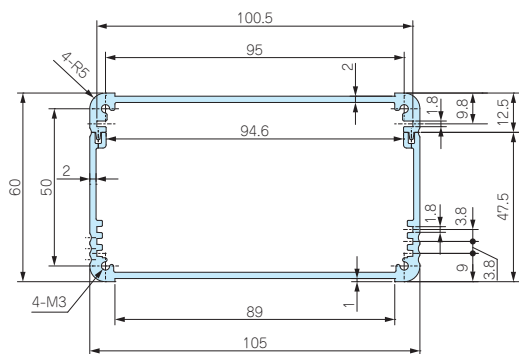
電池ホルダー/
電池ボックス

アクセサリ
/機構部品

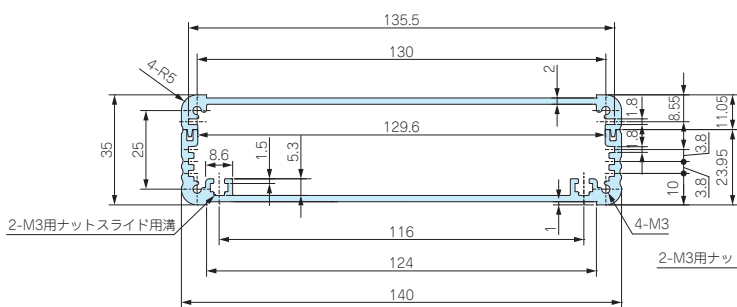
カスタム製品

技術資料/
各種ご案内

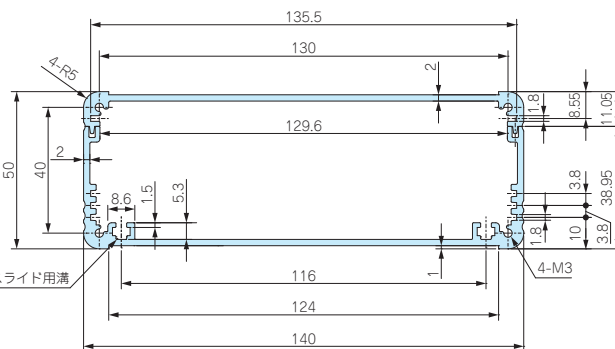
EXPS・EXWS 116-71-□
 EXPFS・EXWFS 113-72-□
 EXS 106-61-□



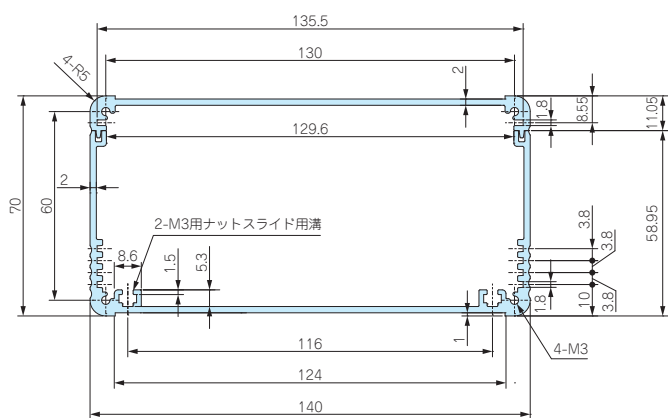
EXPS・EXWS 151-46-□
 EXPFS・EXWFS 148-47-□
 EXS 141-36-□



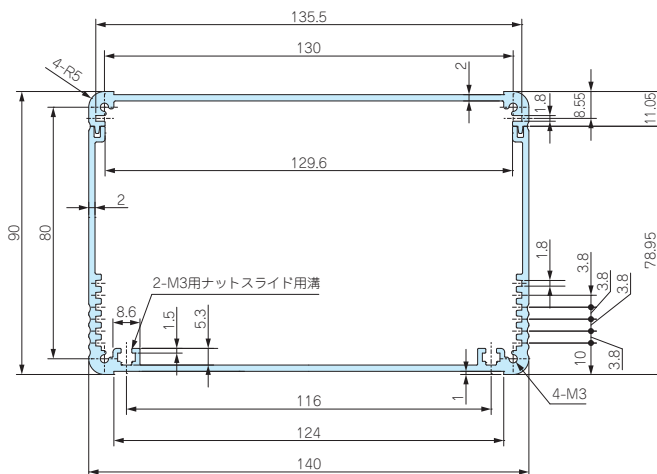
EXPS・EXWS 151-61-□
 EXPFS・EXWFS 148-62-□
 EXS 141-51-□



EXPS・EXWS 151-81-□
 EXPFS・EXWFS 148-82-□
 EXS 141-71-□



EXPS・EXWS 151-101-□
 EXPFS・EXWFS 148-102-□
 EXS 141-91-□



フリーサイズケース

型番目次/
 Photo
 INDEX

プラスチック
 ケース

キャリング
 ケース

防水・防塵
 樹脂ボックス

防水・防塵
 アルミ/
 ステンレス
 ボックス

端子ボックス/
 防水コネクタ/
 ケーブル
 グランド

アルミ
 フレーム/
 ヒートシンク
 ケース

アルミサッシ
 ケース

メタル
 ケース

フリーサイズ
 ケース/
 フリーサイズ
 パネル

ラックケース/
 サブラック

棚板/
 ラックパネル

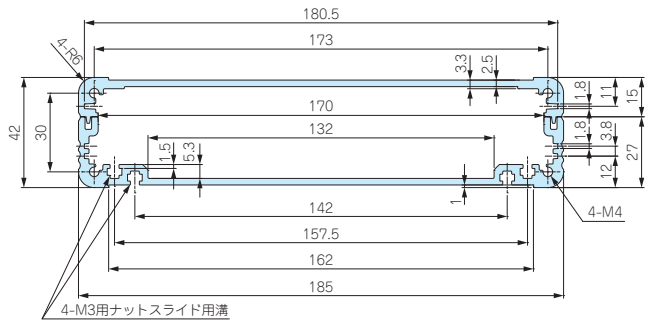
電池ホルダー/
 電池ボックス

アクセサリ/
 機構部品

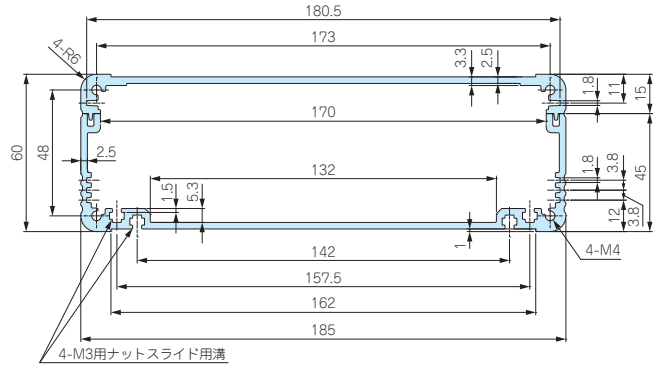
カスタム製品

技術資料/
 各種ご案内

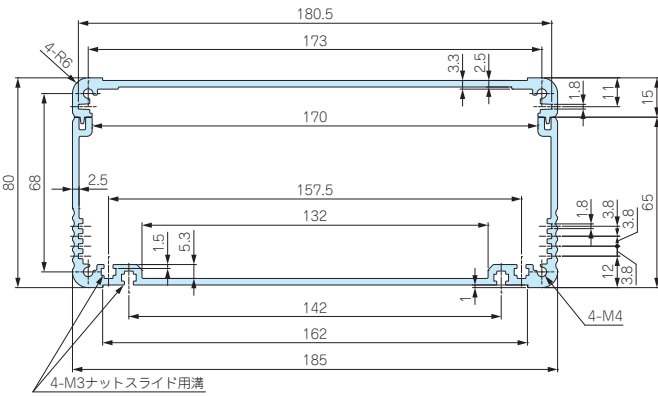
EXPS 199-56-□
 EXPFS・EXWFS 195-57-□
 EXS 187-44-□



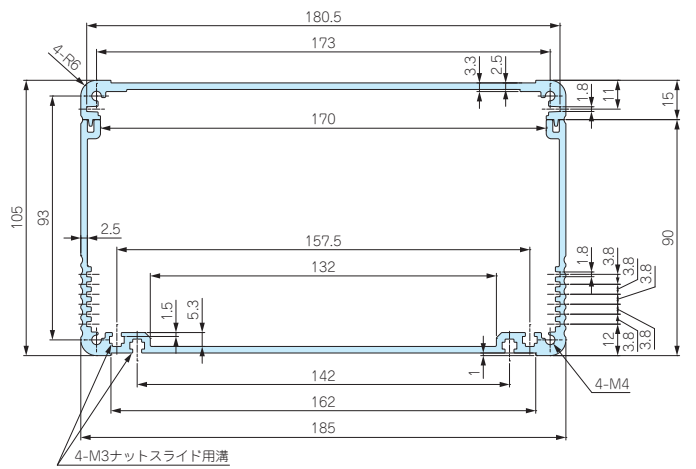
EXPS 199-74-□
 EXPFS・EXWFS 195-75-□
 EXS 187-62-□



EXPS 199-94-□
 EXPFS・EXWFS 195-95-□
 EXS 187-82-□



EXPS 199-119-□
 EXPFS・EXWFS 195-120-□
 EXS 187-107-□



型番目次/
 Photo
 INDEX

プラスチック
 ケース

キャリング
 ケース

防水・防塵
 樹脂ボックス

防水・防塵
 アルミ/
 ステンレス
 ボックス

端子ボックス/
 防水コネクタ/
 ケーブル
 グランド

アルミ
 フレーム/
 ヒートシンク
 ケース

アルミサッシ
 ケース

メタル
 ケース

フリーサイズ
 ケース/
 フリーサイズ
 パネル

ラックケース/
 サブラック

棚板/
 ラックパネル

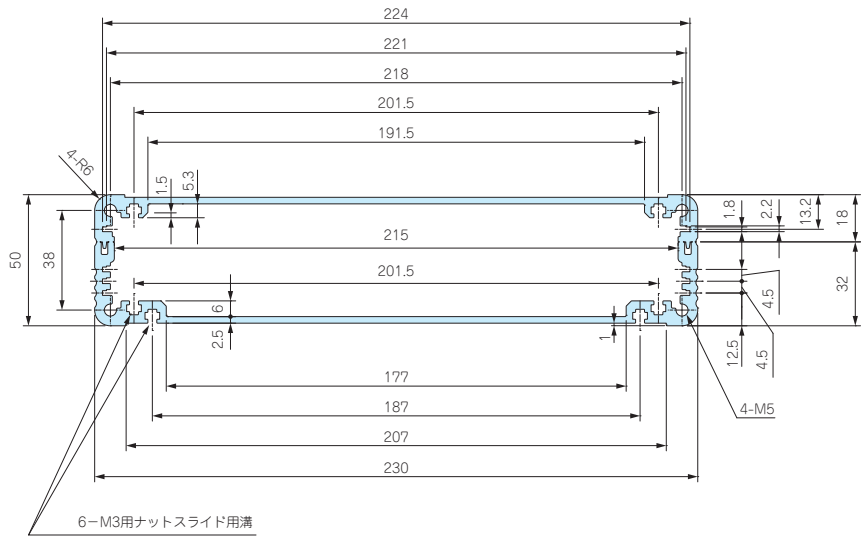
電池ホルダー/
 電池ボックス

アクセサリ
 /機構部品

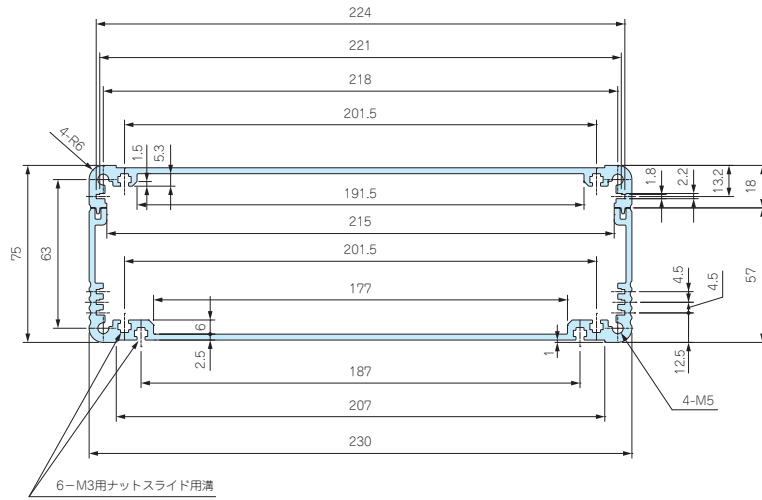
カスタム製品

技術資料/
 各種ご案内

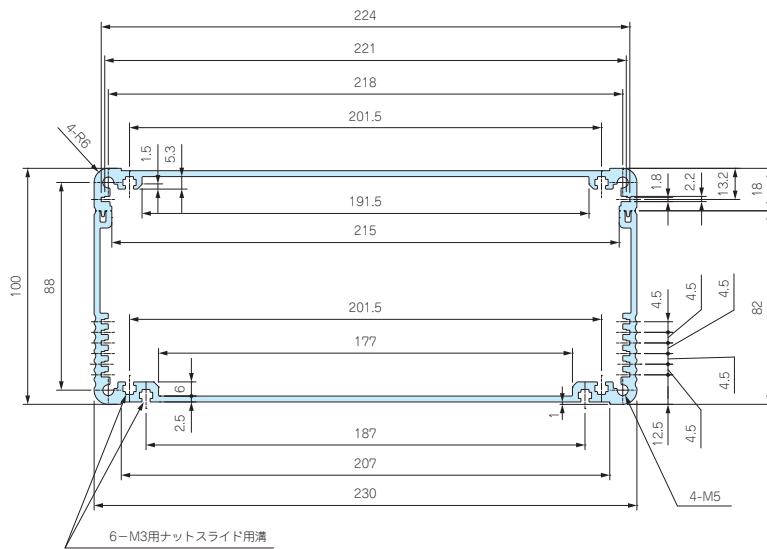
EXPS 244-64-□
 EXPFS・EXWFS 240-65-□
 EXS 232-52-□



EXPS 244-89-□
 EXPFS・EXWFS 240-90-□
 EXS 232-77-□



EXPS 244-114-□
 EXPFS・EXWFS 240-115-□
 EXS 232-102-□



型番目次/
 Photo
 INDEX

プラスチック
 ケース

キャリング
 ケース

防水・防塵
 樹脂ボックス

防水・防塵
 アルミ/
 ステンレス
 ボックス

端子ボックス/
 防水コネクタ/
 ケーブル
 グランド

アルミ
 フレーム/
 ヒートシンク
 ケース

アルミサッシ
 ケース

メタル
 ケース

フリーサイズ
 ケース/
 フリーサイズ
 パネル

ラックケース/
 サブラック

機板/
 ラックパネル

電池ホルダー/
 電池ボックス

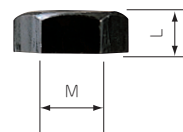
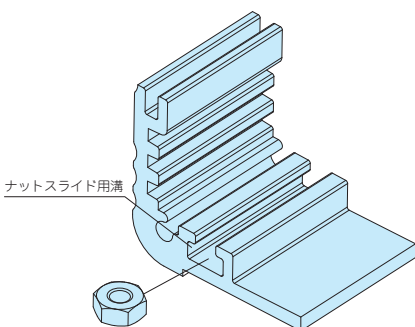
アクセサリ
 /機構部品

カスタム製品

技術資料/
 各種ご案内

MT-3N

EXPS・EXPFS・EXWS・EXWFS・EXSシリーズ用 ナット



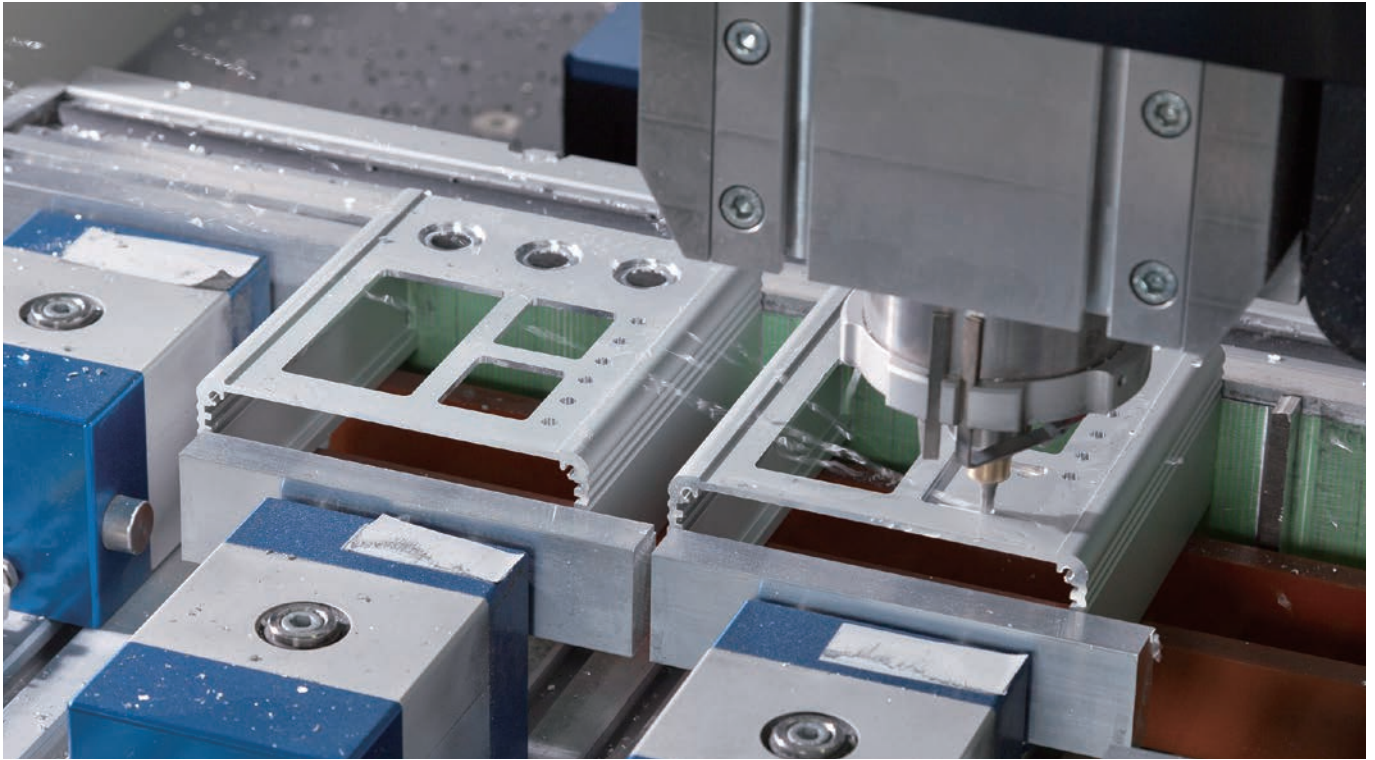
型番・寸法・標準価格

型番	M	L	材質	表面処理	入数	標準価格/袋
MT-3N	3	2.4	鉄	三価黒クロメート	50個/袋	250

■ EXPS・EXPFS・EXWS・EXWFS・EXSシリーズのフレーム幅が140mm以上の下カバーに利用可能です。

EXSシリーズ カスタム追加加工

フリーサイズケースと合わせて穴加工・彫刻・インクジェット印刷を短納期で承ります。



カスタム追加加工 納期 (日数は、土日祝日を含まない実働日です。)

穴加工

フリーサイズ製作2日 + 穴加工5日 = 受注後7日目発送

穴加工+インクジェット印刷

フリーサイズ製作2日 + 穴加工5日 + 印刷2日 = 受注後9日目発送

カラーアルマイト

上記の日数 + 7日目発送 (EXSシリーズのみ)



9

フリーサイズケース

型番目次/
Photo
INDEXプラスチック
ケースキャリング
ケース防水・防塵
樹脂ボックス防水・防塵
アルミ/
ステンレス
ボックス端子ボックス/
防水コネクタ/
ケーブル
グラブドアルミ
フレーム/
ヒートシンク
ケースアルミサッシ
ケースメタル
ケースフリーサイズ
ケース/
フリーサイズ
パネルラックケース/
サブラック機板/
ラックパネル電池ホルダー/
電池ボックスアクセサリ
/機構部品

カスタム製品

技術資料/
各種ご案内