

フリーサイズケース



型番目次/  
Photo  
INDEX

プラスチック  
ケース

キャリング  
ケース

防水・防塵  
樹脂ボックス

防水・防塵  
アルミ/  
ステンレス  
ボックス

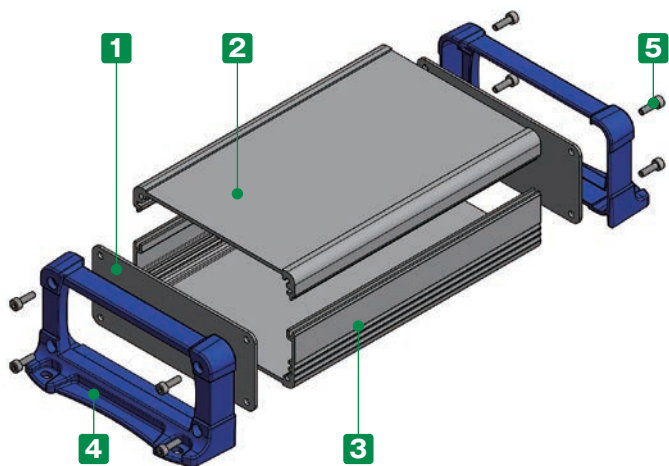
端子ボックス/  
防水コネクタ/  
ケーブル  
グラウンド

アルミ  
フレーム/  
ヒートシンク  
ケース

アルミサッシ  
ケース

メタル  
ケース

- カスタム製品 (穴加工・インクジェット印刷・シルク印刷・表面シート製作) についてはP14-1~51をご覧ください。
- CADデータ (DXF/DWG) でご依頼いただくと**5%割引**、リピート注文品は更に**5%割引**致します。



- フランジ足付で壁付けが容易な押出ケースです。
- WH寸法20タイプ、奥行き (D) 寸法が40~500mmまで1mm単位で指定できるフリーサイズケースです。
- 上下カバー2色、フランジ付フレーム3色の組合せにより、合計6タイプの色仕様から選択可能です。

付属ビス  
EXPFS 66-□、86-□：六角穴付ボルトM2.5×8 ×8本  
EXPFS113-□、148-□：六角穴付ボルトM3×10 ×8本  
EXPFS195-□：六角穴付ボルトM4×12×8本  
EXPFS240-□：六角穴付ボルトM5×12×8本  
六角レンチ

構成内容

| No. | 名称          | 個数 | 材質                     | 色 / 表面処理                 |
|-----|-------------|----|------------------------|--------------------------|
| 1   | パネル         | 2  | アルミ板 A1100P            | シルバーアルマイト・ブラックアルマイト      |
| 2   | 上カバー        | 1  | アルミ押出材 A6063S-T5       | シルバーアルマイト・ブラックアルマイト      |
| 3   | 下カバー        | 1  | アルミ押出材 A6063S-T5       | シルバーアルマイト・ブラックアルマイト      |
| 4   | フランジ付フレーム   | 2  | PC+ABS樹脂 (UL94V-0 主成分) | 塗装無：ブラック・グレー<br>塗装付：ネイビー |
| 5   | 取付ビス (六角穴付) | 8  | ステンレス                  | 無処理                      |

■ 上下カバー寸法図はP9-17~20をご参照下さい。

型番記入方法

ご注文の際は □ 内に 1~2 の選択項目に合った寸法や記号を記入して下さい。

ケース型番 EXPFS  -  -

W H D 色記号

例：W113 - H57 - D234、上下カバー・パネルがブラック色、フレームがネイビー色の場合

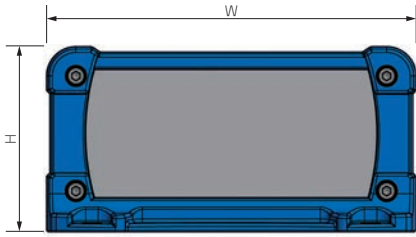
EXPFS  113 -  57 -  234  BN

お引き合いは P9-111~112のフォーマットをご利用下さい。

# 1 サイズ選定

下記をご参照の上、W(幅)×H(高さ)×D(奥行き)寸法を指定して下さい。

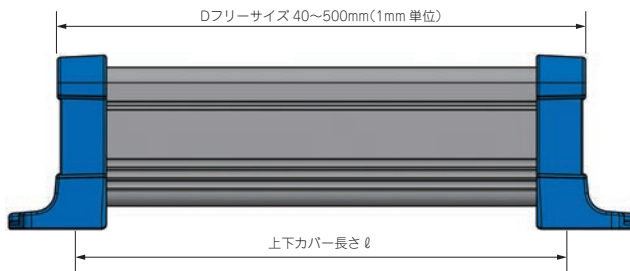
## WH寸法



| WH型番        | W   | H    |
|-------------|-----|------|
| NEW 66- 34  | 66  | 34   |
| NEW 66- 44  | 66  | 44   |
| NEW 66- 59  | 66  | 59   |
| NEW 86- 39  | 86  | 39   |
| NEW 86- 49  | 86  | 49   |
| NEW 86- 64  | 86  | 64   |
| NEW 113- 42 | 113 | 41.5 |
| NEW 113- 57 | 113 | 56.5 |
| NEW 113- 72 | 113 | 71.5 |
| NEW 148- 47 | 148 | 47   |

| WH型番        | W   | H   |
|-------------|-----|-----|
| NEW 148- 62 | 148 | 62  |
| NEW 148- 82 | 148 | 82  |
| NEW 148-102 | 148 | 102 |
| NEW 195- 57 | 195 | 57  |
| NEW 195- 75 | 195 | 75  |
| NEW 195- 95 | 195 | 95  |
| NEW 195-120 | 195 | 120 |
| NEW 240- 65 | 240 | 65  |
| NEW 240- 90 | 240 | 90  |
| NEW 240-115 | 240 | 115 |

## D寸法



| WH型番  | ℓ    |
|-------|------|
| 66-□  | D-14 |
| 86-□  | D-14 |
| 113-□ | D-16 |
| 148-□ | D-17 |
| 195-□ | D-20 |
| 240-□ | D-23 |

■ D寸法の指定は0.1mm単位でも承ります。  
(切断寸法公差は±0.3mmです。)

■ 詳細寸法図はP9-8をご参照下さい。

型番目次/  
Photo  
INDEX

プラスチック  
ケース

キャリング  
ケース

防水・防塵  
樹脂ボックス

防水・防塵  
アルミ/  
ステンレス  
ボックス

端子ボックス/  
防水コネクタ/  
ケーブル  
グラブド

アルミ  
フレーム/  
ヒートシンク  
ケース

アルミサッシ  
ケース

メタル  
ケース

フリーサイズ  
ケース/  
フリーサイズ  
パネル

ラックケース/  
サブラック

機板/  
ラックパネル

電池ホルダー/  
電池ボックス

アクセサリ  
/機構部品

カスタム製品

技術資料/  
各種ご案内

# 2 カラー選定

下記6タイプの色仕様からご選択いただけます。

※フランジ付フレームのブラック・グレーは樹脂材料色、ネイビー色は表面塗装で着色をしております。

| 記号 | S B シルバー / ブラック | S G シルバー / グレー | S N シルバー / ネイビー |
|----|-----------------|----------------|-----------------|
| 色  |                 |                |                 |
| 記号 | B B ブラック / ブラック | B G ブラック / グレー | B N ブラック / ネイビー |
| 色  |                 |                |                 |

## 納期

**実働2日目発送** 受注日および土・日・祭日は実働日に含まれません。  
納期は基準納期です。数量、追加加工内容によっては変わることがございます。  
(追加加工での納期はP9-114をご覧ください。)

## 価格

P9-7標準価格表をご覧ください。

標準価格表

色記号 SB・SG・BB・BG

1台～3台までは同単価です。

4台からは別途お見積り致します。見積りはお引合い確認後、早急にご回答致します。お引き合いについてはP9-111～112の引き合いフォーマットをご利用下さい。

サイズにより標準品「EXPFシリーズ」に取扱いのあるものがございます。

※ 同サイズの場合、EXPFシリーズでご注文いただいたほうが価格は安いです。

詳しくはEXPFシリーズP6-10の表をご覧ください。

| WH型番    | D寸法範囲 | 40～99 | 100～149 | 150～199 | 200～249 | 250～299 | 300～399 | 400～500 |
|---------|-------|-------|---------|---------|---------|---------|---------|---------|
| 66- 34  |       | 2,340 | 2,540   | 2,750   | 3,100   | 3,260   | 3,680   | 4,130   |
| 66- 44  |       | 2,420 | 2,640   | 2,880   | 3,260   | 3,430   | 3,910   | 4,390   |
| 66- 59  |       | 2,730 | 2,970   | 3,250   | 3,650   | 3,840   | 4,350   | 4,870   |
| 86- 39  |       | 2,280 | 2,510   | 2,760   | 3,140   | 3,330   | 3,840   | 4,340   |
| 86- 49  |       | 2,380 | 2,640   | 2,910   | 3,320   | 3,530   | 4,060   | 4,610   |
| 86- 64  |       | 2,480 | 2,760   | 3,080   | 3,500   | 3,750   | 4,340   | 4,930   |
| 113- 42 |       | 2,570 | 2,880   | 3,210   | 3,670   | 3,930   | 4,580   | 5,220   |
| 113- 57 |       | 2,700 | 3,040   | 3,410   | 3,910   | 4,190   | 4,900   | 5,590   |
| 113- 72 |       | 2,880 | 3,260   | 3,650   | 4,170   | 4,470   | 5,240   | 5,990   |
| 148- 47 |       | 2,990 | 3,390   | 3,820   | 4,390   | 4,730   | 5,550   | 6,360   |
| 148- 62 |       | 3,210 | 3,660   | 4,110   | 4,700   | 5,090   | 5,950   | 6,820   |
| 148- 82 |       | 3,480 | 3,950   | 4,450   | 5,090   | 5,490   | 6,420   | 7,380   |
| 148-102 |       | 3,750 | 4,270   | 4,800   | 5,500   | 5,950   | 6,960   | 7,990   |
| 195- 57 |       | 3,750 | 4,350   | 4,990   | 5,770   | 6,300   | 7,500   | 8,710   |
| 195- 75 |       | 4,150 | 4,800   | 5,480   | 6,300   | 6,870   | 8,130   | 9,420   |
| 195- 95 |       | 4,960 | 5,680   | 6,290   | 7,030   | 7,620   | 8,980   | 10,340  |
| 195-120 |       | 5,480 | 6,250   | 6,930   | 7,710   | 8,350   | 9,790   | 11,260  |
| 240- 65 |       | 4,810 | 5,610   | 6,290   | 7,090   | 7,780   | 9,250   | 10,750  |
| 240- 90 |       | 5,530 | 6,380   | 7,100   | 7,950   | 8,680   | 10,250  | 11,850  |
| 240-115 |       | 6,340 | 7,280   | 8,080   | 9,020   | 9,790   | 11,530  | 13,250  |

型番目次/  
Photo  
INDEX

プラスチック  
ケース

キャリング  
ケース

防水・防塵  
樹脂ボックス

防水・防塵  
アルミ/  
ステンレス  
ボックス

端子ボックス/  
防水コネクタ/  
ケーブル  
グラウンド

アルミ  
フレーム/  
ヒートシンク  
ケース

アルミサッシ  
ケース

メタル  
ケース

フリーサイズ  
ケース/  
フリーサイズ  
パネル

ラックケース/  
サブラック

棚板/  
ラックパネル

電池ホルダー/  
電池ボックス

アクセサリ  
/機構部品

カスタム製品

技術資料/  
各種ご案内

標準価格表

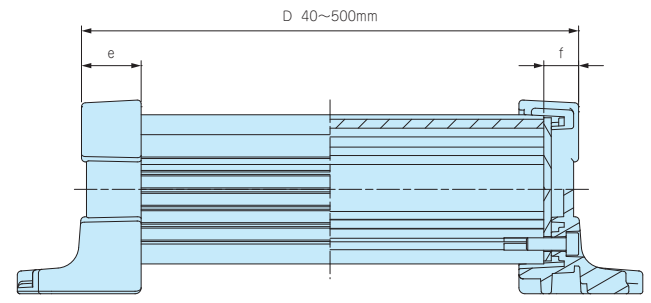
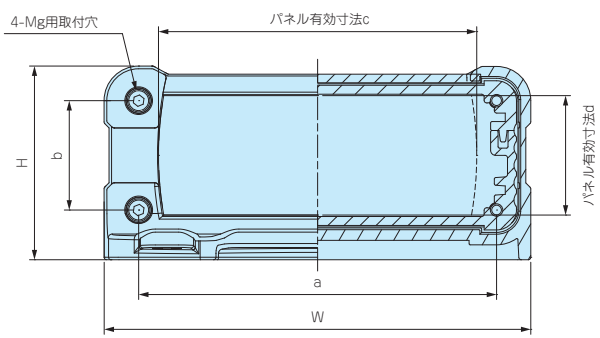
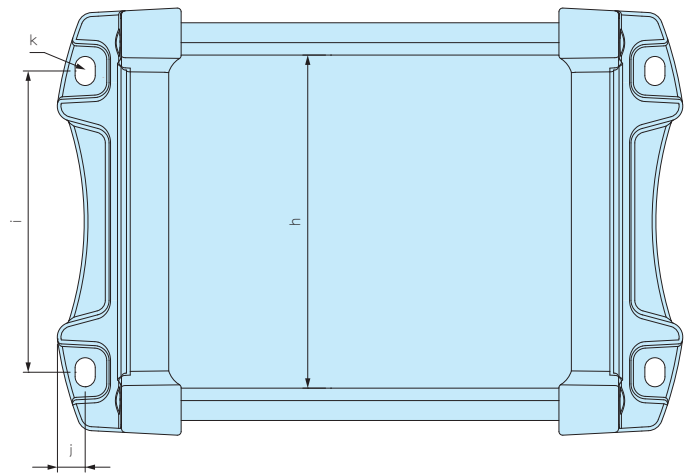
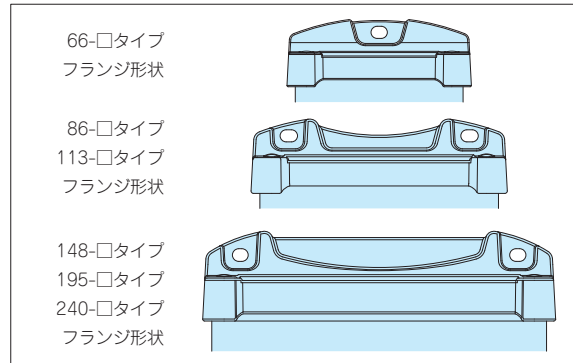
色記号 SN・BN

1台～3台までは同単価です。

4台からは別途お見積り致します。見積りはお引合い確認後、早急にご回答致します。

| WH型番    | D寸法範囲 | 40～99 | 100～149 | 150～199 | 200～249 | 250～299 | 300～399 | 400～500 |
|---------|-------|-------|---------|---------|---------|---------|---------|---------|
| 66- 34  |       | 2,910 | 3,140   | 3,360   | 3,720   | 3,880   | 4,310   | 4,740   |
| 66- 44  |       | 3,030 | 3,270   | 3,530   | 3,910   | 4,090   | 4,570   | 5,040   |
| 66- 59  |       | 3,360 | 3,620   | 3,930   | 4,340   | 4,530   | 5,050   | 5,580   |
| 86- 39  |       | 3,150 | 3,410   | 3,670   | 4,090   | 4,270   | 4,770   | 5,270   |
| 86- 49  |       | 3,280 | 3,560   | 3,870   | 4,300   | 4,510   | 5,040   | 5,590   |
| 86- 64  |       | 3,470 | 3,780   | 4,090   | 4,550   | 4,790   | 5,390   | 5,990   |
| 113- 42 |       | 3,550 | 3,890   | 4,250   | 4,640   | 4,900   | 5,530   | 6,180   |
| 113- 57 |       | 3,790 | 4,180   | 4,570   | 4,970   | 5,260   | 5,960   | 6,660   |
| 113- 72 |       | 4,110 | 4,510   | 4,930   | 5,370   | 5,700   | 6,440   | 7,200   |
| 148- 47 |       | 4,270 | 4,710   | 5,170   | 5,650   | 5,990   | 6,810   | 7,620   |
| 148- 62 |       | 4,610 | 5,090   | 5,590   | 6,080   | 6,450   | 7,330   | 8,210   |
| 148- 82 |       | 4,980 | 5,500   | 6,050   | 6,570   | 6,990   | 7,930   | 8,860   |
| 148-102 |       | 5,380 | 5,950   | 6,540   | 7,100   | 7,550   | 8,570   | 9,590   |
| 195- 57 |       | 5,310 | 5,980   | 6,510   | 7,190   | 7,720   | 8,920   | 10,120  |
| 195- 75 |       | 5,790 | 6,510   | 7,080   | 7,780   | 8,340   | 9,610   | 10,880  |
| 195- 95 |       | 6,480 | 7,250   | 7,850   | 8,590   | 9,190   | 10,540  | 11,890  |
| 195-120 |       | 7,000 | 7,820   | 8,480   | 9,260   | 9,910   | 11,360  | 12,810  |
| 240- 65 |       | 6,360 | 7,200   | 7,880   | 8,680   | 9,370   | 10,840  | 12,340  |
| 240- 90 |       | 7,100 | 8,010   | 8,730   | 9,590   | 10,310  | 11,890  | 13,490  |
| 240-115 |       | 7,950 | 8,960   | 9,740   | 10,660  | 11,460  | 13,170  | 14,920  |

外觀寸法図



| ケース型番          | W   | H    | a   | b  | c     | d    | e  | f    | g   | h   | i     | j   | k       |
|----------------|-----|------|-----|----|-------|------|----|------|-----|-----|-------|-----|---------|
| EXPFS 66- 34-□ | 66  | 34   | 52  | 17 | 41.8  | 19.6 | 12 | 7    | 2.5 | 47  | —     | 4.5 | 4.5×6   |
| EXPFS 66- 44-□ | 66  | 44   | 52  | 27 | 41.5  | 29.6 | 12 | 7    | 2.5 | 47  | —     | 4.5 | 4.5×6   |
| EXPFS 66- 59-□ | 66  | 59   | 52  | 42 | 41.2  | 44.6 | 12 | 7    | 2.5 | 47  | —     | 4.5 | 4.5×6   |
| EXPFS 86- 39-□ | 86  | 39   | 72  | 22 | 61.6  | 23.5 | 12 | 7    | 2.5 | 67  | 60.6  | 5.6 | 4.2×6   |
| EXPFS 86- 49-□ | 86  | 49   | 72  | 32 | 61.3  | 33.5 | 12 | 7    | 2.5 | 67  | 60.6  | 5.6 | 4.2×6   |
| EXPFS 86- 64-□ | 86  | 64   | 72  | 47 | 61    | 48.5 | 12 | 7    | 2.5 | 67  | 60.6  | 5.6 | 4.2×6   |
| EXPFS113- 42-□ | 113 | 41.5 | 95  | 20 | 82.8  | 23.8 | 16 | 8    | 3   | 89  | 85.2  | 7.4 | 4.6×6   |
| EXPFS113- 57-□ | 113 | 56.5 | 95  | 35 | 83.2  | 38.8 | 16 | 8    | 3   | 89  | 85.2  | 7.4 | 4.6×6   |
| EXPFS113- 72-□ | 113 | 71.5 | 95  | 50 | 82.8  | 52.5 | 16 | 8    | 3   | 89  | 85.2  | 7.4 | 4.6×6   |
| EXPFS148- 47-□ | 148 | 47   | 130 | 25 | 107.4 | 23.7 | 18 | 8.5  | 3   | 124 | 116.2 | 9.9 | 5.5×7   |
| EXPFS148- 62-□ | 148 | 62   | 130 | 40 | 107.4 | 38.7 | 18 | 8.5  | 3   | 124 | 116.2 | 9.9 | 5.5×7   |
| EXPFS148- 82-□ | 148 | 82   | 130 | 60 | 107.4 | 58.7 | 18 | 8.5  | 3   | 124 | 116.2 | 9.9 | 5.5×7   |
| EXPFS148-102-□ | 148 | 102  | 130 | 80 | 107.4 | 78.7 | 18 | 8.5  | 3   | 124 | 116.2 | 9.9 | 6.5×8.5 |
| EXPFS195- 57-□ | 195 | 57   | 173 | 30 | 132   | 35   | 20 | 10   | 4   | 162 | 160   | 12  | 6.5×8.5 |
| EXPFS195- 75-□ | 195 | 75   | 173 | 48 | 132   | 53   | 20 | 10   | 4   | 162 | 160   | 12  | 6.5×8.5 |
| EXPFS195- 95-□ | 195 | 95   | 173 | 68 | 132   | 73   | 20 | 10   | 4   | 162 | 160   | 12  | 6.5×8.5 |
| EXPFS195-120-□ | 195 | 120  | 173 | 93 | 132   | 98   | 20 | 10   | 4   | 162 | 160   | 12  | 6.5×8.5 |
| EXPFS240- 65-□ | 240 | 65   | 218 | 38 | 177   | 43   | 23 | 11.5 | 5   | 207 | 205   | 12  | 6.5×8.5 |
| EXPFS240- 90-□ | 240 | 90   | 218 | 63 | 177   | 68   | 23 | 11.5 | 5   | 207 | 205   | 12  | 6.5×8.5 |
| EXPFS240-115-□ | 240 | 115  | 218 | 88 | 177   | 93   | 23 | 11.5 | 5   | 207 | 205   | 12  | 6.5×8.5 |

型番目次/  
Photo  
INDEX

プラスチック  
ケース

キャリング  
ケース

防水・防塵  
樹脂ボックス

防水・防塵  
アルミ/  
ステンレス  
ボックス

端子ボックス/  
防水コネクタ/  
ケーブル  
グラウンド

アルミ  
フレーム/  
ヒートシンク  
ケース

アルミサッシ  
ケース

メタル  
ケース

フリーサイズ  
ケース/  
フリーサイズ  
パネル

ラックケース/  
サブラック

機板/  
ラックパネル

電池ホルダー/  
電池ボックス

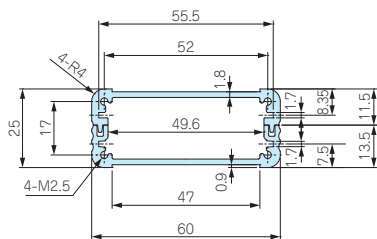
アクセサリ  
/機構部品

カスタム製品

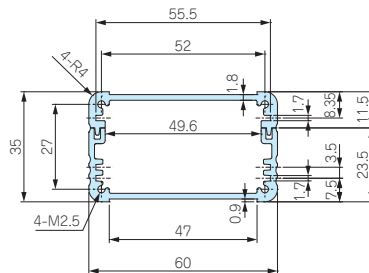
技術資料/  
各種ご案内

EXPS・EXPFS・EXWS・EXWFS・EXS 上下カバー寸法図

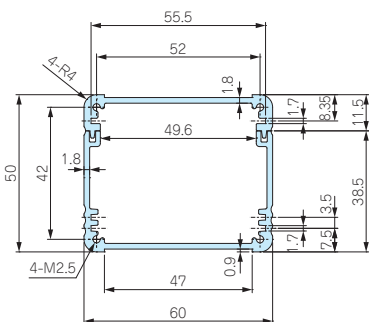
EXPS・EXWS 69-34-□  
EXPFS・EXWFS 66-34-□  
EXS 61-26-□



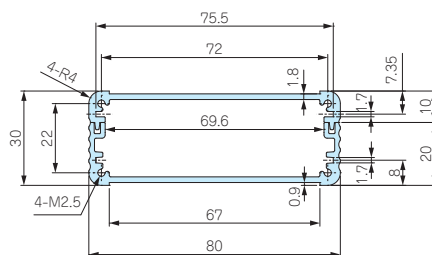
EXPS・EXWS 69-44-□  
EXPFS・EXWFS 66-44-□  
EXS 61-36-□



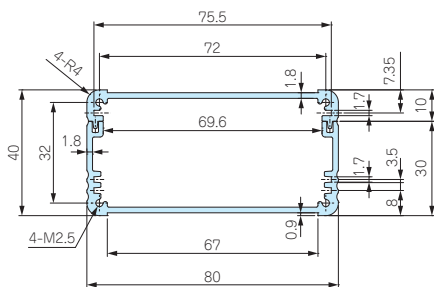
EXPS・EXWS 69-59-□  
EXPFS・EXWFS 66-59-□  
EXS 61-51-□



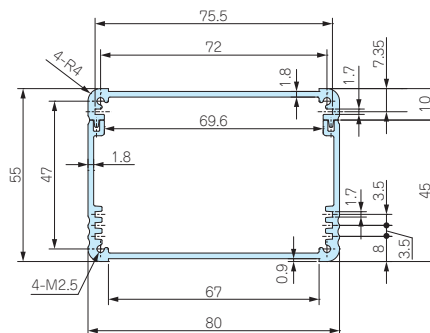
EXPS・EXWS 89-39-□  
EXPFS・EXWFS 86-39-□  
EXS 81-31-□



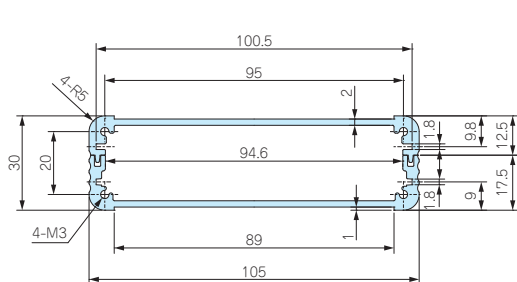
EXPS・EXWS 89-49-□  
EXPFS・EXWFS 86-49-□  
EXS 81-41-□



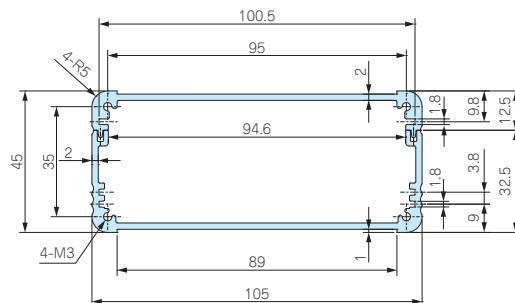
EXPS・EXWS 89-64-□  
EXPFS・EXWFS 86-64-□  
EXS 81-56-□



EXPS・EXWS 116-41-□  
EXPFS・EXWFS 113-42-□  
EXS 106-31-□



EXPS・EXWS 116-56-□  
EXPFS・EXWFS 113-57-□  
EXS 106-46-□



フリーサイズケース

型番目次/  
Photo  
INDEX

プラスチック  
ケース

キャリング  
ケース

防水・防塵  
樹脂ボックス

防水・防塵  
アルミ/  
ステンレス  
ボックス

端子ボックス/  
防水コネクタ/  
ケーブル  
グラウンド

アルミ  
フレーム/  
ヒートシンク  
ケース

アルミサッシ  
ケース

メタル  
ケース

フリーサイズ  
ケース/  
フリーサイズ  
パネル

ラックケース/  
サブラック

棚板/  
ラックパネル

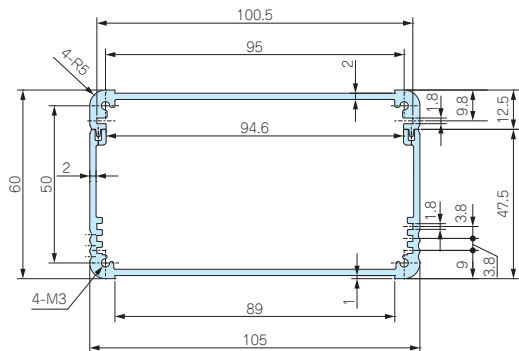
電池ホルダー/  
電池ボックス

アクセサリ  
/機構部品

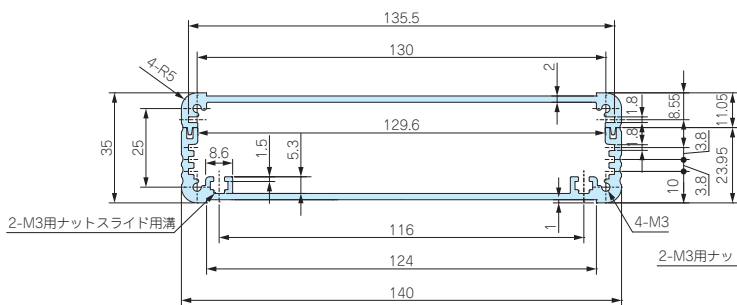
カスタム製品

技術資料/  
各種ご案内

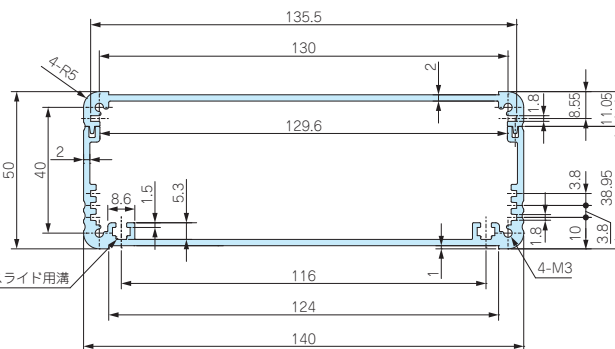
EXPS・EXWS 116-71-□  
 EXPFS・EXWFS 113-72-□  
 EXS 106-61-□



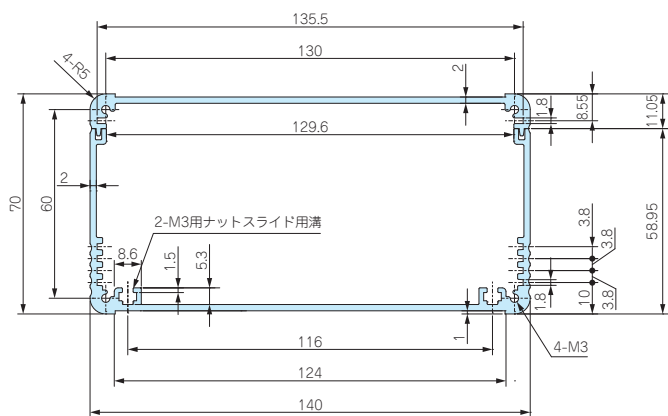
EXPS・EXWS 151-46-□  
 EXPFS・EXWFS 148-47-□  
 EXS 141-36-□



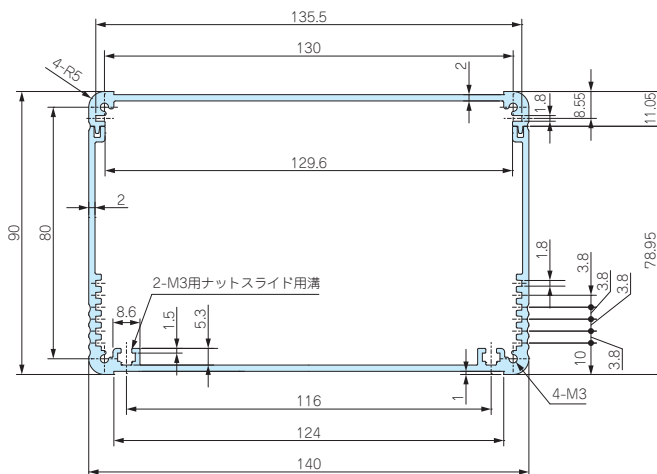
EXPS・EXWS 151-61-□  
 EXPFS・EXWFS 148-62-□  
 EXS 141-51-□



EXPS・EXWS 151-81-□  
 EXPFS・EXWFS 148-82-□  
 EXS 141-71-□



EXPS・EXWS 151-101-□  
 EXPFS・EXWFS 148-102-□  
 EXS 141-91-□



フリーサイズケース

型番目次/  
 Photo  
 INDEX

プラスチック  
 ケース

キャリング  
 ケース

防水・防塵  
 樹脂ボックス

防水・防塵  
 アルミ/  
 ステンレス  
 ボックス

端子ボックス/  
 防水コネクタ/  
 ケーブル  
 グランド

アルミ  
 フレーム/  
 ヒートシンク  
 ケース

アルミサッシ  
 ケース

メタル  
 ケース

フリーサイズ  
 ケース/  
 フリーサイズ  
 パネル

ラックケース/  
 サブラック

棚板/  
 ラックパネル

電池ホルダー/  
 電池ボックス

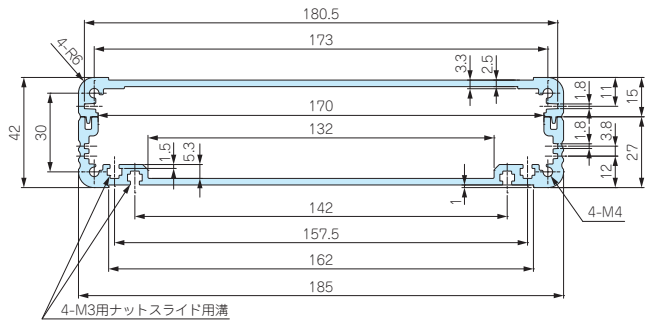
アクセサリ/  
 機構部品

カスタム製品

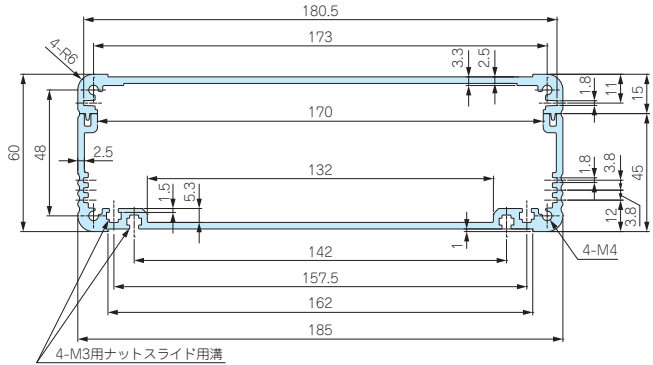
技術資料/  
 各種ご案内



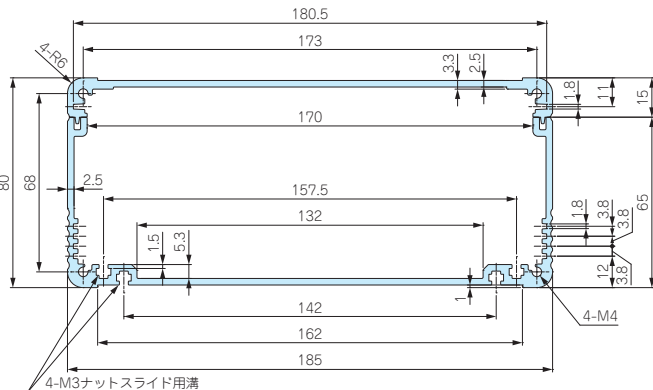
EXPS 199-56-□  
 EXPFS・EXWFS 195-57-□  
 EXS 187-44-□



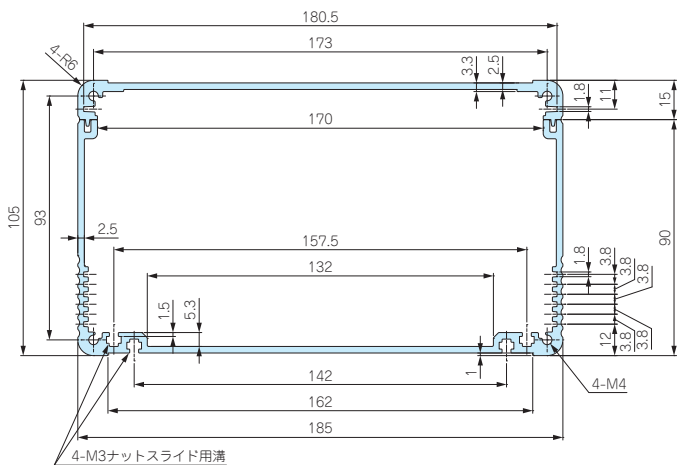
EXPS 199-74-□  
 EXPFS・EXWFS 195-75-□  
 EXS 187-62-□



EXPS 199-94-□  
 EXPFS・EXWFS 195-95-□  
 EXS 187-82-□



EXPS 199-119-□  
 EXPFS・EXWFS 195-120-□  
 EXS 187-107-□



型番目次/  
 Photo  
 INDEX

プラスチック  
 ケース

キャリング  
 ケース

防水・防塵  
 樹脂ボックス

防水・防塵  
 アルミ/  
 ステンレス  
 ボックス

端子ボックス/  
 防水コネクタ/  
 ケーブル  
 グランド

アルミ  
 フレーム/  
 ヒートシンク  
 ケース

アルミサッシ  
 ケース

メタル  
 ケース

フリーサイズ  
 ケース/  
 フリーサイズ  
 パネル

ラックケース/  
 サブラック

棚板/  
 ラックパネル

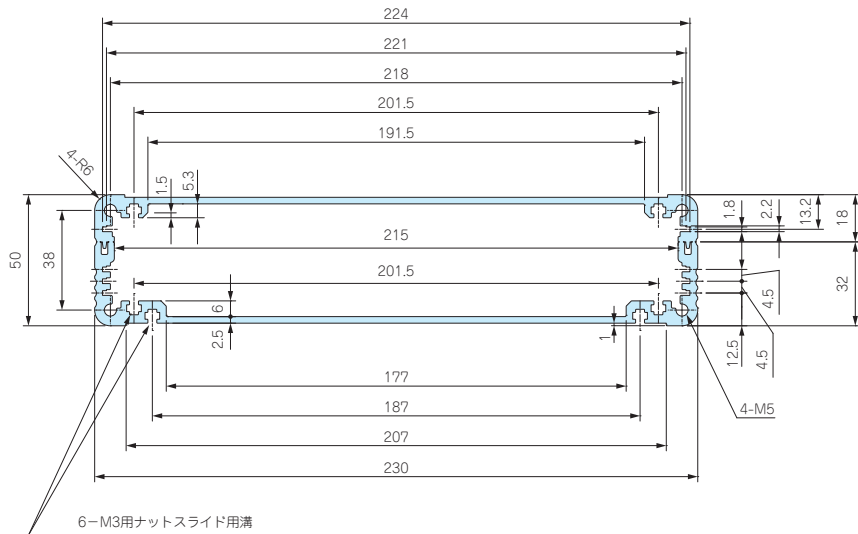
電池ホルダー/  
 電池ボックス

アクセサリ  
 /機構部品

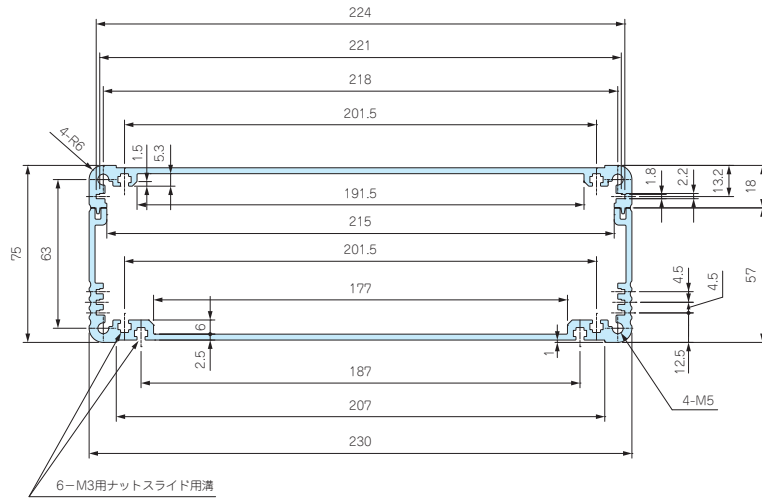
カスタム製品

技術資料/  
 各種ご案内

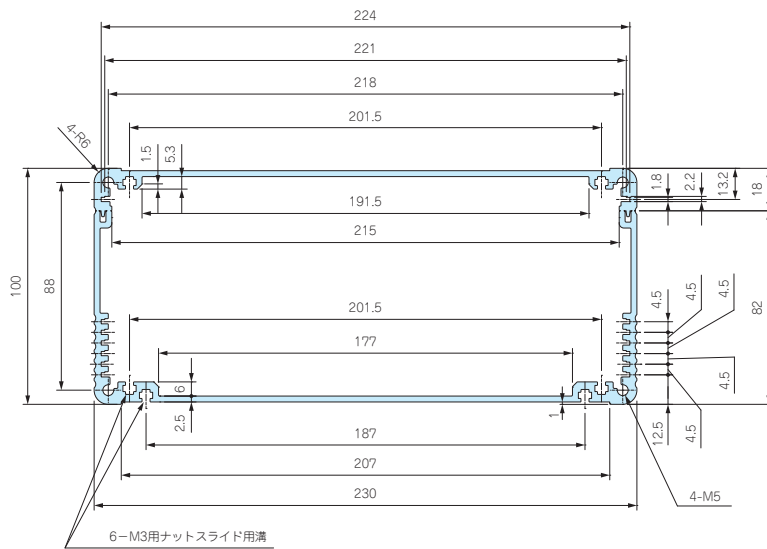
EXPS 244-64-□  
 EXPFS・EXWFS 240-65-□  
 EXS 232-52-□



EXPS 244-89-□  
 EXPFS・EXWFS 240-90-□  
 EXS 232-77-□



EXPS 244-114-□  
 EXPFS・EXWFS 240-115-□  
 EXS 232-102-□



型番目次/  
Photo  
INDEX

プラスチック  
ケース

キャリング  
ケース

防水・防塵  
樹脂ボックス

防水・防塵  
アルミ/  
ステンレス  
ボックス

端子ボックス/  
防水コネクタ/  
ケーブル  
グラウンド

アルミ  
フレーム/  
ヒートシンク  
ケース

アルミサッシ  
ケース

メタル  
ケース

フリーサイズ  
ケース/  
フリーサイズ  
パネル

ラックケース/  
サブラック

機板/  
ラックパネル

電池ホルダー/  
電池ボックス

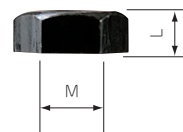
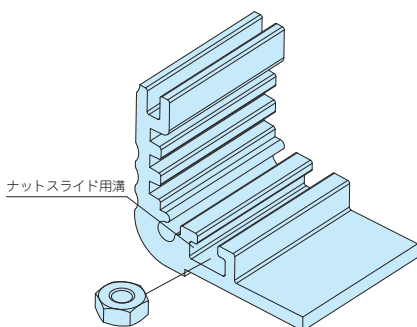
アクセサリ  
/機構部品

カスタム製品

技術資料/  
各種ご案内

MT-3N

EXPS・EXPFS・EXWS・EXWFS・EXSシリーズ用 ナット



型番・寸法・標準価格

| 型番    | M | L   | 材質 | 表面処理     | 入数    | 標準価格/袋 |
|-------|---|-----|----|----------|-------|--------|
| MT-3N | 3 | 2.4 | 鉄  | 三価黒クロメート | 50個/袋 | 250    |

■ EXPS・EXPFS・EXWS・EXWFS・EXSシリーズのフレーム幅が140mm以上の下カバーに利用可能です。