

EX□ SERIES 多機能アルミケース

EX□シリーズはアルミ押出材の本体カバー/ベースを共通として、コーナーガード付・IP65防水・EMCシールド・外付フランジ足付など、機能別に6タイプが選択出来るシリーズです。全67サイズの豊富なラインナップから用途に合わせてご利用下さい。

コーナーガード付アルミパネルタイプ EXPシリーズ

P6-5~6 掲載



フランジ足付アルミパネルタイプ EXPFシリーズ

P6-9~10 掲載



コーナーガード付IP65防水タイプ EXWシリーズ

P4-17~18 掲載



フランジ足付防水タイプ EXWFシリーズ

P4-15~16 掲載



EMCシールドタイプ EXPEシリーズ

P6-7~8 掲載



フランジ足付EMCシールドタイプ EXEFシリーズ

P6-11~12 掲載



フリーサイズシリーズ -1mm単位で奥行き寸法指定可能

P9-1~30 掲載



16タイプの色仕様が選択可能

EXPシリーズは上下カバー2色・フレーム8色の組み合わせにより、合計16タイプの色仕様が選択可能です。



製品使用例

測定器



オプション品 チルトレッグ
P6-20 掲載

ネットワーク・通信機器



コントローラー



型番目次/
Photo
INDEX

プラスチック
ケース

キャリング
ケース

防水・防塵
樹脂ボックス

防水・防塵
アルミ/
ステンレス
ボックス

端子ボックス/
防水コネクタ/
ケーブル
グラウンド

アルミ
フレーム/
ヒートシンク
ケース

アルミサッシ
ケース

メタル
ケース

フリーサイズ
ケース/
フリーサイズ
パネル

ラックケース/
サブラック

棚板/
ラックパネル

電池ホルダー/
電池ボックス

アクセサリ
/機構部品

カスタム製品

技術資料/
各種ご案内

6 光ファイバ式レーザープロジェクター

写真提供 ネオアーク株式会社様



アルミフレーム／ヒートシンクケース

型番目次/
Photo
INDEX

インパルスジェネレーター

写真提供 株式会社ディエステクノロジー様

プラスチック
ケース



キャリング
ケース

防水・防塵
樹脂ボックス

防水・防塵
アルミ/
ステンレス
ボックス

端子ボックス/
防水コネクタ/
ケーブル
グランド

アルミ
フレーム/
ヒートシンク
ケース

アルミサッシ
ケース

液体濃度分析装置ポンプ

写真提供 Technic Inc. (USA)

カメラ用ストロボシーケンサー

写真提供 ScanBox SAS(フランス)

メタル
ケース

フリーサイズ
ケース/
フリーサイズ
パネル

ラックケース/
サブラック

棚板/
ラックパネル

電池ホルダー/
電池ボックス

アクセサリ
/機構部品

カスタム製品



※写真は防水タイプEXWシリーズです。
EXWシリーズはカタログP4-17~20をご覧ください。

デスクトップ型ロードセル用アンプ

写真提供 株式会社イマダ様



ワイドレンジ速度測定システム

写真提供 アクト電子株式会社様

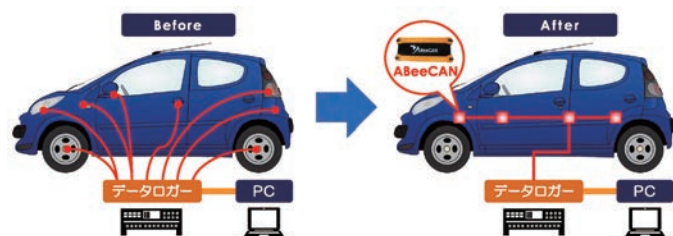


アナログ-CAN変換器

写真提供 株式会社ペリテック様 WEBサイト: www.peritec.co.jp



※写真はフリーサイズケースEXPSシリーズです。
フリーサイズシリーズはカタログP9-1~30をご覧ください。



アプリケーション例 自動車の空調開発検査システムの構築

アナログ信号データ(温度、電圧、温湿度)をCANデータに変換し、CANバス上へ転送するデバイスです。
CANデータに変換することで、お手持ちのCANデータロガーでデータ収集が可能となり、配線量と配線コストを大幅に削減できます。

型番目次/
Photo
INDEX

プラスチック
ケース

キャリング
ケース

防水・防塵
樹脂ボックス

防水・防塵
アルミ/
ステンレス
ボックス

端子ボックス/
防水コネクタ/
ケーブル
グラウンド

アルミ
フレーム/
ヒートシンク
ケース

アルミサッシ
ケース

メタル
ケース

フリーサイズ
ケース/
フリーサイズ
パネル

ラックケース/
サブラック

棚板/
ラックパネル

電池ホルダー/
電池ボックス

アクセサリ/
機構部品

カスタム製品

技術資料/
各種ご案内

アルミフレーム／ヒートシンクケース

型番目次/
Photo
INDEX

プラスチック
ケース

キャリング
ケース

防水・防塵
樹脂ボックス

防水・防塵
アルミ/
ステンレス
ボックス

端子ボックス/
防水コネクタ/
ケーブル
グラウンド

アルミ
フレーム/
ヒートシンク
ケース

アルミサッシ
ケース

メタル
ケース

フリーサイズ
ケース/
フリーサイズ
パネル

ラックケース/
サブラック

棚板/
ラックパネル

電池ホルダー/
電池ボックス

アクセサリ
/機構部品

カスタム製品

技術資料/
各種ご案内



- コーナー部分がシリコンゴム製ガード付で、デザインと耐衝撃性に優れたアルミ押出材ケースです。
- 28サイズ追加し全67サイズ、上下カバー2色・フレーム8色の組み合わせにより、合計16タイプの色仕様から選択可能です。
- お客様の指定サイズで製作できるフリーサイズケースはP9-1~4のEXPSシリーズをご覧ください。

構成内容

■ 上下カバー寸法図はP6-15~18をご参照下さい。

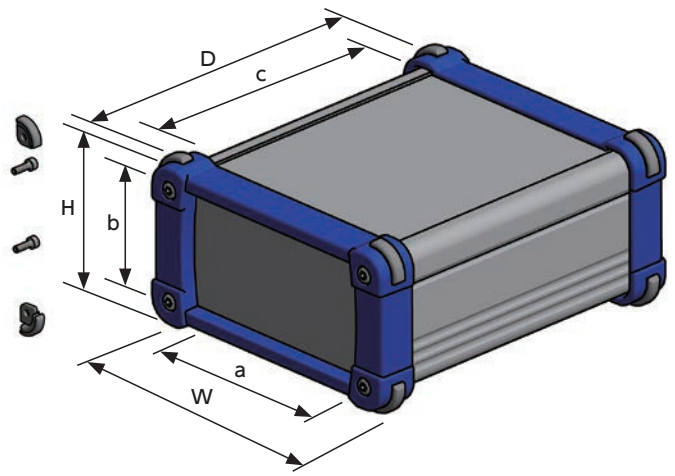
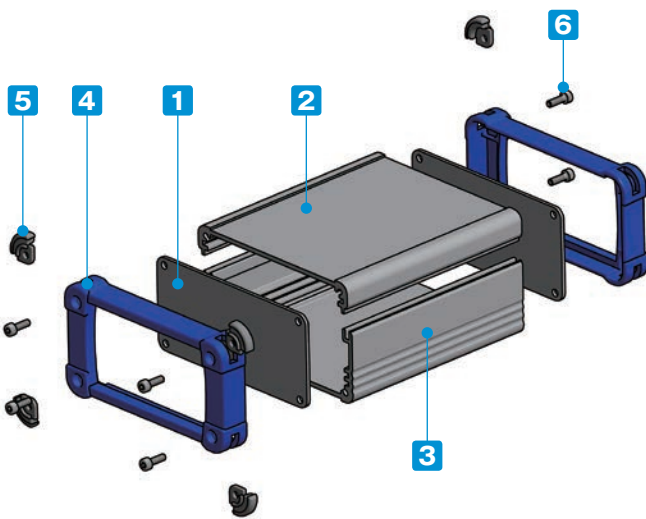
| No. | 名称 | 個数 | 材質 | 色 / 表面処理 |
|-----|-------------|----|------------------------|--|
| 1 | パネル | 2 | アルミ板 A1100P | シルバーアルマイト・ブラックアルマイト |
| 2 | 上カバー | 1 | アルミ押出材 A6063S-T5 | シルバーアルマイト・ブラックアルマイト |
| 3 | 下カバー | 1 | アルミ押出材 A6063S-T5 | シルバーアルマイト・ブラックアルマイト |
| 4 | フレーム | 2 | PC+ABS樹脂 (UL94V-0 主成分) | 塗装無: ブラック・グレー 塗装付: インディゴ・ネイビー・ライム・イエロー・オレンジ・レッド |
| 5 | コーナーガード | 8 | シリコンゴム | ダークグレー・ブラック |
| 6 | 取付ビス (六角穴付) | 8 | ステンレス | 無処理 |

色仕様 (下記16タイプからご選択いただけます。)

※フレームのブラック・グレーは樹脂材料色、その他の色は表面塗装で着色をしております。

| 記号 | S B シルバー / ブラック | S G シルバー / グレー | S I シルバー / インディゴ | S N シルバー / ネイビー |
|----|-----------------|-----------------|------------------|-----------------|
| 色 | | | | |
| 記号 | S L シルバー / ライム | S Y シルバー / イエロー | S O シルバー / オレンジ | S R シルバー / レッド |
| 色 | | | | |
| 記号 | B B ブラック / ブラック | B G ブラック / グレー | B I ブラック / インディゴ | B N ブラック / ネイビー |
| 色 | | | | |
| 記号 | B L ブラック / ライム | B Y ブラック / イエロー | B O ブラック / オレンジ | B R ブラック / レッド |
| 色 | | | | |

■ 各製品の詳細図はホームページよりCAD・PDF図をダウンロードしてご確認ください。



付属ビス

- EXP 7-□、9-□：六角穴付ボルトM2.5×8本
- EXP12-□、15-□：六角穴付ボルトM3×10×8本
- EXP20-□：六角穴付ボルトM4×12×8本
- EXP24-□：六角穴付ボルトM5×12×8本
- 六角レンチ

型番・寸法・標準価格

| 型番 | 外形寸法 | | | 有効寸法 (内部) | | | 標準価格 | |
|---------------|------|-----|-----|-----------|------|-----|-------------|-------|
| | W | H | D | a | b | c | SB-SG・BB-BG | その他仕様 |
| EXP 7- 3- 6□□ | 69 | 34 | 60 | 47 | 19.6 | 46 | 1,560 | 1,920 |
| EXP 7- 3- 9□□ | 69 | 34 | 87 | 47 | 19.6 | 73 | 1,620 | 1,980 |
| EXP 7- 3-11□□ | 69 | 34 | 110 | 47 | 19.6 | 96 | 1,660 | 2,020 |
| EXP 7- 4- 6□□ | 69 | 44 | 60 | 47 | 29.6 | 46 | 1,660 | 2,050 |
| EXP 7- 4- 9□□ | 69 | 44 | 87 | 47 | 29.6 | 73 | 1,710 | 2,100 |
| EXP 7- 4-11□□ | 69 | 44 | 110 | 47 | 29.6 | 96 | 1,790 | 2,170 |
| EXP 7- 6- 6□□ | 69 | 59 | 60 | 47 | 44.6 | 46 | 1,860 | 2,270 |
| EXP 7- 6- 9□□ | 69 | 59 | 87 | 47 | 44.6 | 73 | 1,950 | 2,340 |
| EXP 7- 6-11□□ | 69 | 59 | 110 | 47 | 44.6 | 96 | 2,180 | 2,570 |
| EXP 9- 4- 7□□ | 89 | 39 | 70 | 67 | 24.6 | 56 | 1,890 | 2,300 |
| EXP 9- 4-10□□ | 89 | 39 | 100 | 67 | 24.6 | 86 | 1,960 | 2,380 |
| EXP 9- 4-13□□ | 89 | 39 | 130 | 67 | 24.6 | 116 | 2,040 | 2,450 |
| EXP 9- 5- 7□□ | 89 | 49 | 70 | 67 | 34.6 | 56 | 1,960 | 2,450 |
| EXP 9- 5-10□□ | 89 | 49 | 100 | 67 | 34.6 | 86 | 2,070 | 2,560 |
| EXP 9- 5-13□□ | 89 | 49 | 130 | 67 | 34.6 | 116 | 2,160 | 2,630 |
| EXP 9- 6- 7□□ | 89 | 64 | 70 | 67 | 49.6 | 56 | 2,170 | 2,610 |
| EXP 9- 6-10□□ | 89 | 64 | 100 | 67 | 49.6 | 86 | 2,290 | 2,730 |
| EXP 9- 6-13□□ | 89 | 64 | 130 | 67 | 49.6 | 116 | 2,400 | 2,810 |
| EXP12- 4- 9□□ | 116 | 41 | 90 | 89 | 24 | 74 | 2,120 | 2,860 |
| EXP12- 4-13□□ | 116 | 41 | 130 | 89 | 24 | 114 | 2,290 | 3,020 |
| EXP12- 4-18□□ | 116 | 41 | 176 | 89 | 24 | 160 | 2,500 | 3,200 |
| EXP12- 6- 9□□ | 116 | 56 | 90 | 89 | 39 | 74 | 2,270 | 2,990 |
| EXP12- 6-13□□ | 116 | 56 | 130 | 89 | 39 | 114 | 2,440 | 3,160 |
| EXP12- 6-18□□ | 116 | 56 | 176 | 89 | 39 | 160 | 2,670 | 3,370 |
| EXP12- 7- 9□□ | 116 | 71 | 90 | 89 | 54 | 74 | 2,480 | 3,210 |
| EXP12- 7-13□□ | 116 | 71 | 130 | 89 | 54 | 114 | 2,690 | 3,410 |
| EXP12- 7-18□□ | 116 | 71 | 176 | 89 | 54 | 160 | 2,930 | 3,620 |
| EXP15- 5-11□□ | 151 | 46 | 110 | 107.4 | 29 | 93 | 2,620 | 3,540 |
| EXP15- 5-15□□ | 151 | 46 | 150 | 107.4 | 29 | 133 | 2,870 | 3,790 |
| EXP15- 5-20□□ | 151 | 46 | 200 | 107.4 | 29 | 183 | 3,190 | 4,070 |
| EXP15- 6-11□□ | 151 | 61 | 110 | 107.4 | 44 | 93 | 2,840 | 3,780 |
| EXP15- 6-15□□ | 151 | 61 | 150 | 107.4 | 44 | 133 | 3,100 | 4,020 |
| EXP15- 6-20□□ | 151 | 61 | 200 | 107.4 | 44 | 183 | 3,430 | 4,340 |
| EXP15- 8-11□□ | 151 | 81 | 110 | 107.4 | 64 | 93 | 3,260 | 4,090 |
| EXP15- 8-15□□ | 151 | 81 | 150 | 107.4 | 64 | 133 | 3,560 | 4,500 |
| EXP15- 8-20□□ | 151 | 81 | 200 | 107.4 | 64 | 183 | 3,940 | 4,840 |
| EXP15-10-11□□ | 151 | 101 | 110 | 107.4 | 84 | 93 | 3,550 | 4,500 |
| EXP15-10-15□□ | 151 | 101 | 150 | 107.4 | 84 | 133 | 3,880 | 4,800 |
| EXP15-10-20□□ | 151 | 101 | 200 | 107.4 | 84 | 183 | 4,280 | 5,170 |

■ お客様の指定サイズで製作できるフリーサイズケースはP9-1~4のEXPSシリーズをご利用下さい。

■ EXPシリーズをご注文の際は型番末尾□□に色記号を付けて下さい。

| 型番 | 外形寸法 | | | 有効寸法 (内部) | | | 標準価格 | |
|-------------------|------|-----|-----|-----------|----|-----|-------------|-------|
| | W | H | D | a | b | c | SB-SG・BB-BG | その他仕様 |
| NEW EXP20- 6-14□□ | 199 | 56 | 140 | 132 | 35 | 120 | 3,910 | 4,760 |
| NEW EXP20- 6-19□□ | 199 | 56 | 192 | 132 | 35 | 172 | 4,340 | 5,170 |
| NEW EXP20- 6-25□□ | 199 | 56 | 245 | 132 | 35 | 225 | 4,970 | 5,780 |
| NEW EXP20- 6-30□□ | 199 | 56 | 300 | 132 | 35 | 280 | 5,300 | 6,110 |
| NEW EXP20- 7-14□□ | 199 | 74 | 140 | 132 | 53 | 120 | 4,330 | 5,270 |
| NEW EXP20- 7-19□□ | 199 | 74 | 192 | 132 | 53 | 172 | 4,790 | 5,720 |
| NEW EXP20- 7-25□□ | 199 | 74 | 245 | 132 | 53 | 225 | 5,330 | 6,240 |
| NEW EXP20- 7-30□□ | 199 | 74 | 300 | 132 | 53 | 280 | 5,700 | 6,580 |
| NEW EXP20- 9-14□□ | 199 | 94 | 140 | 132 | 73 | 120 | 4,850 | 5,880 |
| NEW EXP20- 9-19□□ | 199 | 94 | 192 | 132 | 73 | 172 | 5,320 | 6,350 |
| NEW EXP20- 9-25□□ | 199 | 94 | 245 | 132 | 73 | 225 | 5,910 | 6,910 |
| NEW EXP20- 9-30□□ | 199 | 94 | 300 | 132 | 73 | 280 | 6,300 | 7,270 |
| NEW EXP20-12-14□□ | 199 | 119 | 140 | 132 | 98 | 120 | 5,260 | 6,380 |
| NEW EXP20-12-19□□ | 199 | 119 | 192 | 132 | 98 | 172 | 5,790 | 6,900 |
| NEW EXP20-12-25□□ | 199 | 119 | 245 | 132 | 98 | 225 | 6,440 | 7,530 |
| NEW EXP20-12-30□□ | 199 | 119 | 300 | 132 | 98 | 280 | 6,820 | 7,890 |
| NEW EXP24- 6-17□□ | 244 | 64 | 170 | 177 | 43 | 147 | 5,160 | 6,250 |
| NEW EXP24- 6-23□□ | 244 | 64 | 230 | 177 | 43 | 207 | 5,830 | 6,900 |
| NEW EXP24- 6-29□□ | 244 | 64 | 290 | 177 | 43 | 267 | 6,500 | 7,550 |
| NEW EXP24- 6-35□□ | 244 | 64 | 350 | 177 | 43 | 327 | 6,940 | 8,000 |
| NEW EXP24- 9-17□□ | 244 | 89 | 170 | 177 | 68 | 147 | 5,730 | 6,970 |
| NEW EXP24- 9-23□□ | 244 | 89 | 230 | 177 | 68 | 207 | 6,480 | 7,710 |
| NEW EXP24- 9-29□□ | 244 | 89 | 290 | 177 | 68 | 267 | 7,200 | 8,400 |
| NEW EXP24- 9-35□□ | 244 | 89 | 350 | 177 | 68 | 327 | 7,710 | 8,890 |
| NEW EXP24-11-17□□ | 244 | 114 | 170 | 177 | 93 | 147 | 6,450 | 7,840 |
| NEW EXP24-11-23□□ | 244 | 114 | 230 | 177 | 93 | 207 | 7,220 | 8,590 |
| NEW EXP24-11-29□□ | 244 | 114 | 290 | 177 | 93 | 267 | 8,010 | 9,360 |
| NEW EXP24-11-35□□ | 244 | 114 | 350 | 177 | 93 | 327 | 8,560 | 9,880 |

オプション部品 (別売)



チルトレッグ TLWシリーズ P6-20

型番目次 / Photo INDEX

プラスチックケース

キャリングケース

防水・防塵樹脂ボックス

防水・防塵アルミステンレスボックス

端子ボックス / 防水コネクタ / ケーブルグランド

アルミフレーム / ヒートシンクケース

アルミサッシケース

メタルケース

フリーサイズケース / フリーサイズパネル

ラックケース / サブラック

機板 / ラックパネル

電池ホルダー / 電池ボックス

アクセサリ / 機構部品

カスタム製品

技術資料 / 各種ご案内

アルミフレーム／ヒートシンクケース



シールド対策製品



型番目次/
Photo
INDEX

プラスチック
ケース

キャリング
ケース

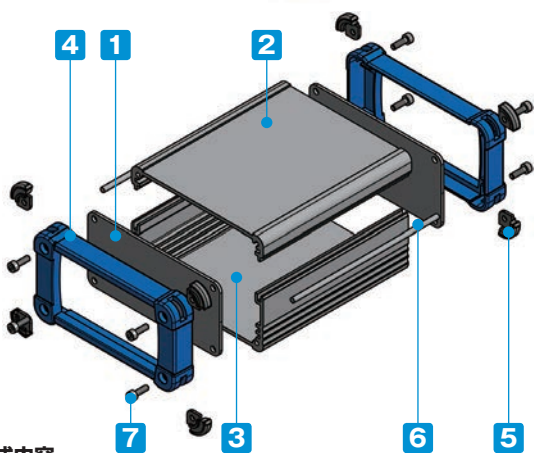
防水・防塵
樹脂ボックス

防水・防塵
アルミ/
ステンレス
ボックス

端子ボックス/
防水コネクタ/
ケーブル
グランド

アルミ
フレーム/
ヒートシンク
ケース

アルミサッシ
ケース



- 上下カバー内部が無処理で、導電性ガスケットを使用したEMCシールド効果のあるケースです。
- コーナーガードがシリコンゴム製のガード付で、デザインと耐衝撃性に優れています。
- 28サイズ追加し全67サイズ、8タイプの色仕様から選択可能です。

付属ビス
EXPE 7-□、9-□：六角穴付ボルトM2.5×8×8本
EXPE12-□、15-□：六角穴付ボルトM3×10×8本
EXPE20-□：六角穴付ボルトM4×12×8本
EXPE24-□：六角穴付ボルトM5×12×8本
六角レンチ

構成内容

| No. | 名称 | 個数 | 材質 | 色 / 表面処理 |
|-----|-------------|----|------------------------|--|
| 1 | パネル | 2 | アルミ板 A1100P | 表面 メタリックシルバー塗装、裏面 導通処理 |
| 2 | 上カバー | 1 | アルミ押出材 A6063S-T5 | シルバー / 表面塗装-内面無処理 |
| 3 | 下カバー | 1 | アルミ押出材 A6063S-T5 | シルバー / 表面塗装-内面無処理 |
| 4 | フレーム | 2 | PC+ABS樹脂 (UL94V-0 主成分) | 塗装無：ブラック・グレー 塗装付：インディゴ・ネイビー・ライム・イエロー・オレンジ・レッド |
| 5 | コーナーガード | 8 | シリコンゴム | ダークグレー・ブラック |
| 6 | シールドガスケット | 2 | 導電性繊維・TPE | メタリックグレー |
| 7 | 取付ビス (六角穴付) | 8 | ステンレス | 無処理 |

色仕様 (下記8タイプからご選択いただけます。)

■ 上下カバー寸法図はP6-15~18をご参照下さい。

※フレームのブラック・グレーは樹脂材料色、その他の色は表面塗装で着色しております。

| 記号 | S B シルバー / ブラック | S G シルバー / グレー | S I シルバー / インディゴ | S N シルバー / ネイビー |
|----|-----------------|-----------------|------------------|-----------------|
| 色 | | | | |
| 記号 | S L シルバー / ライム | S Y シルバー / イエロー | S O シルバー / オレンジ | S R シルバー / レッド |
| 色 | | | | |

棚板/
ラックパネル

電池ホルダー/
電池ボックス

アクセサリ
/機構部品

カスタム製品

技術資料/
各種ご案内

アルミフレーム／ヒートシンクケース

型番目次/
Photo
INDEX

プラスチック
ケース

キャリング
ケース

防水・防塵
樹脂ボックス

防水・防塵
アルミ/
ステンレス
ボックス

端子ボックス/
防水コネクタ/
ケーブル
グランド

アルミ
フレーム/
ヒートシンク
ケース

アルミサッシ
ケース

メタル
ケース

フリーサイズ
ケース/
フリーサイズ
パネル

ラックケース/
サブラック

棚板/
ラックパネル

電池ホルダー/
電池ボックス

アクセサリ
/機構部品

カスタム製品

技術資料/
各種ご案内



- カスタム製品 (穴加工・インクジェット印刷・シルク印刷・表面シート製作) についてはP14-1~51をご覧ください。
- CADデータ (DXF/DWG) でご依頼いただくと**5%割引**、リピート注文品は更に**5%割引**致します。

- フランジ足付で壁付けが容易です。
- 全67サイズ、上下カバー2色・フレーム3色の組み合わせにより、合計6タイプの色仕様から選択可能です。
- お客様の指定サイズで製作できるフリーサイズケースはP9-5~8のEXPFSシリーズをご覧ください。

付属ビス
EXPF 7-□、9-□：六角穴付ボルトM2.5×8×8本
EXPF11-□、15-□：六角穴付ボルトM3×10×8本
EXPF20-□：六角穴付ボルトM4×12×8本
EXPF24-□：六角穴付ボルトM5×12×8本
六角レンチ

構成内容

| No. | 名称 | 個数 | 材質 | 色 / 表面処理 |
|-----|-------------|----|------------------------|--------------------------|
| 1 | パネル | 2 | アルミ板 A1100P | シルバーアルマイト・ブラックアルマイト |
| 2 | 上カバー | 1 | アルミ押出材 A6063S-T5 | シルバーアルマイト・ブラックアルマイト |
| 3 | 下カバー | 1 | アルミ押出材 A6063S-T5 | シルバーアルマイト・ブラックアルマイト |
| 4 | フランジ付フレーム | 2 | PC+ABS樹脂 (UL94V-0 主成分) | 塗装無：ブラック・グレー 塗装付：ネイビー |
| 5 | 取付ビス (六角穴付) | 8 | ステンレス | 無処理 |

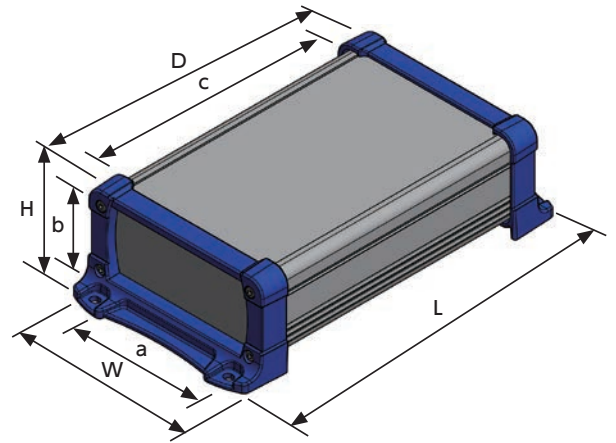
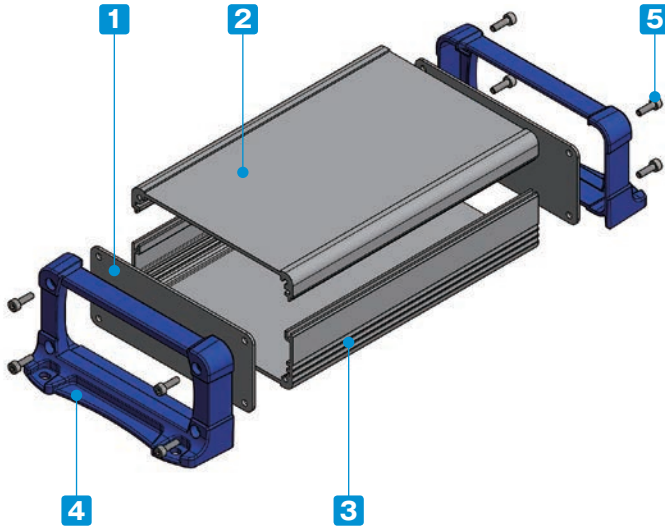
■ 上下カバー寸法図はP6-15~18をご参照下さい。

色仕様 (下記6タイプからご選択いただけます。)

※フランジ付フレームのブラック・グレーは樹脂材料色、ネイビー色は表面塗装で着色しております。

| 記号 | S B シルバー / ブラック | S G シルバー / グレー | S N シルバー / ネイビー |
|----|-----------------|----------------|-----------------|
| 色 | | | |
| 記号 | B B ブラック / ブラック | B G ブラック / グレー | B N ブラック / ネイビー |
| 色 | | | |

■ 各製品の詳細図はホームページよりCAD・PDF図をダウンロードしてご確認下さい。



型番・寸法・標準価格

| 型番 | 外形寸法 | | | | 有効寸法 (内部) | | | 標準価格 | |
|--------------------|------|------|-----|-------|-----------|------|-----|-------------|-------|
| | W | H | D | L | a | b | c | SB・SG・BB・BG | SN・BN |
| NEW EXPF 7- 3- 6□□ | 66 | 34 | 60 | 84 | 47 | 19.6 | 46 | 1,580 | 2,020 |
| NEW EXPF 7- 3- 9□□ | 66 | 34 | 87 | 111 | 47 | 19.6 | 73 | 1,640 | 2,080 |
| NEW EXPF 7- 3-11□□ | 66 | 34 | 110 | 134 | 47 | 19.6 | 96 | 1,700 | 2,120 |
| NEW EXPF 7- 4- 6□□ | 66 | 44 | 60 | 84 | 47 | 29.6 | 46 | 1,680 | 2,170 |
| NEW EXPF 7- 4- 9□□ | 66 | 44 | 87 | 111 | 47 | 29.6 | 73 | 1,720 | 2,220 |
| NEW EXPF 7- 4-11□□ | 66 | 44 | 110 | 134 | 47 | 29.6 | 96 | 1,790 | 2,290 |
| NEW EXPF 7- 6- 6□□ | 66 | 59 | 60 | 84 | 47 | 44.6 | 46 | 1,890 | 2,410 |
| NEW EXPF 7- 6- 9□□ | 66 | 59 | 87 | 111 | 47 | 44.6 | 73 | 1,960 | 2,480 |
| NEW EXPF 7- 6-11□□ | 66 | 59 | 110 | 134 | 47 | 44.6 | 96 | 2,190 | 2,700 |
| NEW EXPF 9- 4- 7□□ | 86 | 39 | 70 | 95.8 | 67 | 24.6 | 56 | 1,920 | 2,360 |
| NEW EXPF 9- 4-10□□ | 86 | 39 | 100 | 125.8 | 67 | 24.6 | 86 | 2,010 | 2,440 |
| NEW EXPF 9- 4-13□□ | 86 | 39 | 130 | 155.8 | 67 | 24.6 | 116 | 2,080 | 2,510 |
| NEW EXPF 9- 5- 7□□ | 86 | 49 | 70 | 95.8 | 67 | 34.6 | 56 | 2,010 | 2,510 |
| NEW EXPF 9- 5-10□□ | 86 | 49 | 100 | 125.8 | 67 | 34.6 | 86 | 2,100 | 2,610 |
| NEW EXPF 9- 5-13□□ | 86 | 49 | 130 | 155.8 | 67 | 34.6 | 116 | 2,180 | 2,690 |
| NEW EXPF 9- 6- 7□□ | 86 | 64 | 70 | 95.8 | 67 | 49.6 | 56 | 2,190 | 2,700 |
| NEW EXPF 9- 6-10□□ | 86 | 64 | 100 | 125.8 | 67 | 49.6 | 86 | 2,320 | 2,810 |
| NEW EXPF 9- 6-13□□ | 86 | 64 | 130 | 155.8 | 67 | 49.6 | 116 | 2,420 | 2,900 |
| NEW EXPF11- 4- 9□□ | 113 | 41.5 | 90 | 121.8 | 89 | 24 | 74 | 2,180 | 2,870 |
| NEW EXPF11- 4-13□□ | 113 | 41.5 | 130 | 161.8 | 89 | 24 | 114 | 2,350 | 3,030 |
| NEW EXPF11- 4-18□□ | 113 | 41.5 | 176 | 207.8 | 89 | 24 | 160 | 2,560 | 3,220 |
| NEW EXPF11- 6- 9□□ | 113 | 56.5 | 90 | 121.8 | 89 | 39 | 74 | 2,320 | 3,080 |
| NEW EXPF11- 6-13□□ | 113 | 56.5 | 130 | 161.8 | 89 | 39 | 114 | 2,500 | 3,260 |
| NEW EXPF11- 6-18□□ | 113 | 56.5 | 176 | 207.8 | 89 | 39 | 160 | 2,730 | 3,480 |
| NEW EXPF11- 7- 9□□ | 113 | 71.5 | 90 | 121.8 | 89 | 54 | 74 | 2,540 | 3,410 |
| NEW EXPF11- 7-13□□ | 113 | 71.5 | 130 | 161.8 | 89 | 54 | 114 | 2,750 | 3,610 |
| NEW EXPF11- 7-18□□ | 113 | 71.5 | 176 | 207.8 | 89 | 54 | 160 | 2,990 | 3,850 |
| NEW EXPF15- 5-11□□ | 148 | 47 | 110 | 149.2 | 107.4 | 29 | 93 | 2,730 | 3,650 |
| NEW EXPF15- 5-15□□ | 148 | 47 | 150 | 189.2 | 107.4 | 29 | 133 | 2,970 | 3,890 |
| NEW EXPF15- 5-20□□ | 148 | 47 | 200 | 239.2 | 107.4 | 29 | 183 | 3,280 | 4,190 |
| NEW EXPF15- 6-11□□ | 148 | 62 | 110 | 149.2 | 107.4 | 44 | 93 | 2,940 | 3,940 |
| NEW EXPF15- 6-15□□ | 148 | 62 | 150 | 189.2 | 107.4 | 44 | 133 | 3,210 | 4,210 |
| NEW EXPF15- 6-20□□ | 148 | 62 | 200 | 239.2 | 107.4 | 44 | 183 | 3,550 | 4,530 |
| NEW EXPF15- 8-11□□ | 148 | 82 | 110 | 149.2 | 107.4 | 64 | 93 | 3,360 | 4,430 |
| NEW EXPF15- 8-15□□ | 148 | 82 | 150 | 189.2 | 107.4 | 64 | 133 | 3,680 | 4,740 |
| NEW EXPF15- 8-20□□ | 148 | 82 | 200 | 239.2 | 107.4 | 64 | 183 | 4,050 | 5,090 |
| NEW EXPF15-10-11□□ | 148 | 102 | 110 | 149.2 | 107.4 | 84 | 93 | 3,660 | 4,800 |
| NEW EXPF15-10-15□□ | 148 | 102 | 150 | 189.2 | 107.4 | 84 | 133 | 3,990 | 5,130 |
| NEW EXPF15-10-20□□ | 148 | 102 | 200 | 239.2 | 107.4 | 84 | 183 | 4,390 | 5,510 |

■ EXPFシリーズをご注文の際は型番末尾□□に色記号を付けて下さい。

| 型番 | 外形寸法 | | | | 有効寸法 (内部) | | | 標準価格 | |
|--------------------|------|-----|-----|-------|-----------|----|-----|-------------|--------|
| | W | H | D | L | a | b | c | SB・SG・BB・BG | SN・BN |
| NEW EXPF20- 6-14□□ | 195 | 57 | 140 | 188.6 | 132 | 35 | 120 | 3,940 | 4,980 |
| NEW EXPF20- 6-19□□ | 195 | 57 | 192 | 240.6 | 132 | 35 | 172 | 4,400 | 5,420 |
| NEW EXPF20- 6-25□□ | 195 | 57 | 245 | 293.6 | 132 | 35 | 225 | 5,070 | 6,040 |
| NEW EXPF20- 6-30□□ | 195 | 57 | 300 | 348.6 | 132 | 35 | 280 | 5,420 | 6,380 |
| NEW EXPF20- 8-14□□ | 195 | 75 | 140 | 188.6 | 132 | 53 | 120 | 4,400 | 5,550 |
| NEW EXPF20- 8-19□□ | 195 | 75 | 192 | 240.6 | 132 | 53 | 172 | 4,870 | 6,010 |
| NEW EXPF20- 8-25□□ | 195 | 75 | 245 | 293.6 | 132 | 53 | 225 | 5,450 | 6,560 |
| NEW EXPF20- 8-30□□ | 195 | 75 | 300 | 348.6 | 132 | 53 | 280 | 5,830 | 6,900 |
| NEW EXPF20-10-14□□ | 195 | 95 | 140 | 188.6 | 132 | 73 | 120 | 4,930 | 6,230 |
| NEW EXPF20-10-19□□ | 195 | 95 | 192 | 240.6 | 132 | 73 | 172 | 5,450 | 6,730 |
| NEW EXPF20-10-25□□ | 195 | 95 | 245 | 293.6 | 132 | 73 | 225 | 6,080 | 7,300 |
| NEW EXPF20-10-30□□ | 195 | 95 | 300 | 348.6 | 132 | 73 | 280 | 6,480 | 7,680 |
| NEW EXPF20-12-14□□ | 195 | 120 | 140 | 188.6 | 132 | 98 | 120 | 5,380 | 6,750 |
| NEW EXPF20-12-19□□ | 195 | 120 | 192 | 240.6 | 132 | 98 | 172 | 5,950 | 7,280 |
| NEW EXPF20-12-25□□ | 195 | 120 | 245 | 293.6 | 132 | 98 | 225 | 6,630 | 7,940 |
| NEW EXPF20-12-30□□ | 195 | 120 | 300 | 348.6 | 132 | 98 | 280 | 7,030 | 8,330 |
| NEW EXPF24- 7-17□□ | 240 | 65 | 170 | 218.6 | 177 | 43 | 147 | 5,250 | 6,450 |
| NEW EXPF24- 7-23□□ | 240 | 65 | 230 | 278.6 | 177 | 43 | 207 | 5,950 | 7,130 |
| NEW EXPF24- 7-29□□ | 240 | 65 | 290 | 338.6 | 177 | 43 | 267 | 6,640 | 7,790 |
| NEW EXPF24- 7-35□□ | 240 | 65 | 350 | 398.6 | 177 | 43 | 327 | 7,130 | 8,240 |
| NEW EXPF24- 9-17□□ | 240 | 90 | 170 | 218.6 | 177 | 68 | 147 | 5,830 | 7,190 |
| NEW EXPF24- 9-23□□ | 240 | 90 | 230 | 278.6 | 177 | 68 | 207 | 6,620 | 7,930 |
| NEW EXPF24- 9-29□□ | 240 | 90 | 290 | 338.6 | 177 | 68 | 267 | 7,380 | 8,650 |
| NEW EXPF24- 9-35□□ | 240 | 90 | 350 | 398.6 | 177 | 68 | 327 | 7,910 | 9,150 |
| NEW EXPF24-12-17□□ | 240 | 115 | 170 | 218.6 | 177 | 93 | 147 | 6,580 | 8,060 |
| NEW EXPF24-12-23□□ | 240 | 115 | 230 | 278.6 | 177 | 93 | 207 | 7,400 | 8,850 |
| NEW EXPF24-12-29□□ | 240 | 115 | 290 | 338.6 | 177 | 93 | 267 | 8,220 | 9,620 |
| NEW EXPF24-12-35□□ | 240 | 115 | 350 | 398.6 | 177 | 93 | 327 | 8,790 | 10,160 |

■ お客様の指定サイズで製作できるフリーサイズケースはP9-5〜8のEXPFシリーズをご利用下さい。



下記サイズはMini-ITXシングルボードPCが収納可能です。
 EXPF20-8-19□□
 EXPF20-10-19□□
 EXPF20-12-19□□

型番目次/
Photo
INDEX

プラスチック
ケース

キャリング
ケース

防水・防塵
樹脂ボックス

防水・防塵
アルミ
ステンレス
ボックス

端子ボックス/
防水コネクタ/
ケーブル
グラブド

アルミ
フレーム/
ヒートシンク
ケース

アルミサッシ
ケース

メタル
ケース

フリーサイズ
ケース/
フリーサイズ
パネル

ラックケース/
サブラック

機板/
ラックパネル

電池ホルダー/
電池ボックス

アクセサリ
/ 機構部品

カスタム製品

技術資料/
各種ご案内



シールド
対策製品

アルミフレーム／ヒートシンクケース



型番目次/
Photo
INDEX

プラスチック
ケース

キャリング
ケース

防水・防塵
樹脂ボックス

防水・防塵
アルミ/
ステンレス
ボックス

端子ボックス/
防水コネクタ/
ケーブル
グランド

アルミ
フレーム/
ヒートシンク
ケース

アルミサッシ
ケース

メタル
ケース

フリーサイズ
ケース/
フリーサイズ
パネル

ラックケース/
サブラック

棚板/
ラックパネル

電池ホルダー/
電池ボックス

アクセサリ
/機構部品

カスタム製品

技術資料/
各種ご案内



- 上下カバー内部が無処理で、導電性ガスケットを使用したEMCシールド効果のあるケースです。
- フランジ足付で壁付が容易です。
- 全67サイズ、3タイプの色仕様から選択可能です。

付属ビス

- EXEF 7-□、9-□：六角穴付ボルトM2.5×8×8本
- EXEF 11-□、15-□：六角穴付ボルトM3×10×8本
- EXEF 20-□：六角穴付ボルトM4×12×8本
- EXEF 24-□：六角穴付ボルトM5×12×8本
- 六角レンチ

構成内容

| No. | 名称 | 個数 | 材質 | 色 / 表面処理 |
|-----|------------|----|------------------------|--------------------------|
| 1 | パネル | 2 | アルミ板 A1100P | 表面 メタリックシルバー塗装、裏面 導通処理 |
| 2 | 上カバー | 1 | アルミ押出材 A6063S-T5 | シルバー / 表面塗装-内面無処理 |
| 3 | 下カバー | 1 | アルミ押出材 A6063S-T5 | シルバー / 表面塗装-内面無処理 |
| 4 | フレーム | 2 | PC+ABS樹脂 (UL94V-0 主成分) | 塗装無：ブラック・グレー 塗装付：ネイビー |
| 5 | シールドガスケット | 2 | 導電性繊維・TPE | メタリックグレー |
| 6 | 取付ビス(六角穴付) | 8 | ステンレス | 無処理 |

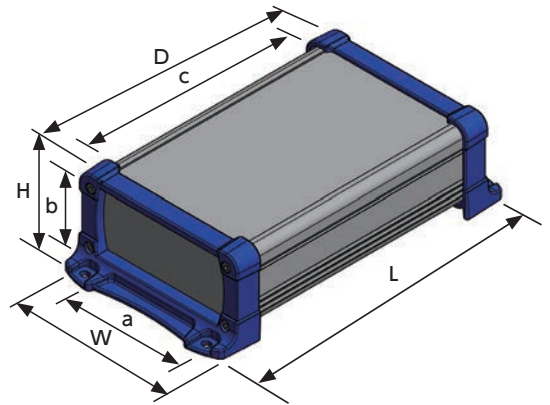
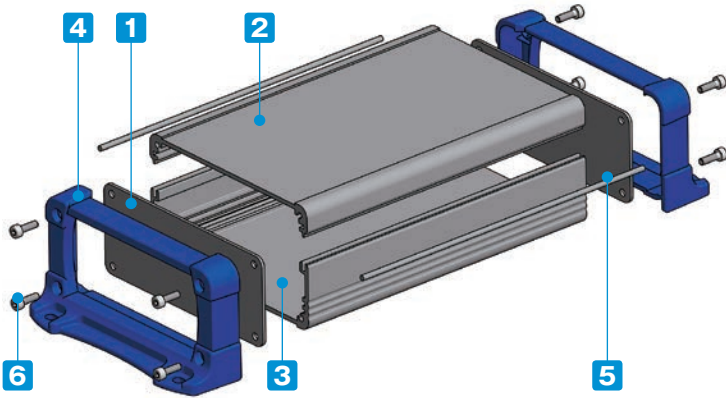
■ 上下カバー寸法図はP6-15~18をご参照下さい。

色仕様 (下記3タイプからご選択いただけます。)

※フレームのブラック・グレーは樹脂材料色、ネイビー色は表面塗装で着色をしております。

| 記号 | S B シルバー / ブラック | S G シルバー / グレー | S N シルバー / ネイビー |
|----|-----------------|----------------|-----------------|
| 色 | | | |

■ 各製品の詳細図はホームページよりCAD・PDF図をダウンロードしてご確認ください。



型番・寸法・標準価格

■ EXEFシリーズをご注文の際は型番末尾□□に色記号を付けて下さい。

| 型番 | 外形寸法 | | | | 有効寸法 (内部) | | | 標準価格 | |
|--------------------|------|------|-----|-------|-----------|------|-----|-------|-------|
| | W | H | D | L | a | b | c | SB・SG | SN |
| NEW EXEF 7- 3- 6□□ | 66 | 34 | 60 | 84 | 47 | 19.6 | 46 | 1,900 | 2,270 |
| NEW EXEF 7- 3- 9□□ | 66 | 34 | 87 | 111 | 47 | 19.6 | 73 | 2,050 | 2,400 |
| NEW EXEF 7- 3-11□□ | 66 | 34 | 110 | 134 | 47 | 19.6 | 96 | 2,190 | 2,530 |
| NEW EXEF 7- 4- 6□□ | 66 | 44 | 60 | 84 | 47 | 29.6 | 46 | 2,050 | 2,410 |
| NEW EXEF 7- 4- 9□□ | 66 | 44 | 87 | 111 | 47 | 29.6 | 73 | 2,230 | 2,580 |
| NEW EXEF 7- 4-11□□ | 66 | 44 | 110 | 134 | 47 | 29.6 | 96 | 2,400 | 2,740 |
| NEW EXEF 7- 6- 6□□ | 66 | 59 | 60 | 84 | 47 | 44.6 | 46 | 2,270 | 2,640 |
| NEW EXEF 7- 6- 9□□ | 66 | 59 | 87 | 111 | 47 | 44.6 | 73 | 2,470 | 2,840 |
| NEW EXEF 7- 6-11□□ | 66 | 59 | 110 | 134 | 47 | 44.6 | 96 | 2,820 | 3,160 |
| NEW EXEF 9- 4- 7□□ | 86 | 39 | 70 | 95.8 | 67 | 24.6 | 56 | 2,320 | 2,680 |
| NEW EXEF 9- 4-10□□ | 86 | 39 | 100 | 125.8 | 67 | 24.6 | 86 | 2,560 | 2,880 |
| NEW EXEF 9- 4-13□□ | 86 | 39 | 130 | 155.8 | 67 | 24.6 | 116 | 2,780 | 3,090 |
| NEW EXEF 9- 5- 7□□ | 86 | 49 | 70 | 95.8 | 67 | 34.6 | 56 | 2,410 | 2,860 |
| NEW EXEF 9- 5-10□□ | 86 | 49 | 100 | 125.8 | 67 | 34.6 | 86 | 2,640 | 3,090 |
| NEW EXEF 9- 5-13□□ | 86 | 49 | 130 | 155.8 | 67 | 34.6 | 116 | 2,900 | 3,330 |
| NEW EXEF 9- 6- 7□□ | 86 | 64 | 70 | 95.8 | 67 | 49.6 | 56 | 2,620 | 3,070 |
| NEW EXEF 9- 6-10□□ | 86 | 64 | 100 | 125.8 | 67 | 49.6 | 86 | 2,880 | 3,330 |
| NEW EXEF 9- 6-13□□ | 86 | 64 | 130 | 155.8 | 67 | 49.6 | 116 | 3,160 | 3,590 |
| NEW EXEF11- 4- 9□□ | 113 | 41.5 | 90 | 121.8 | 89 | 24 | 74 | 2,670 | 3,220 |
| NEW EXEF11- 4-13□□ | 113 | 41.5 | 130 | 161.8 | 89 | 24 | 114 | 3,070 | 3,600 |
| NEW EXEF11- 4-18□□ | 113 | 41.5 | 176 | 207.8 | 89 | 24 | 160 | 3,490 | 4,000 |
| NEW EXEF11- 6- 9□□ | 113 | 56.5 | 90 | 121.8 | 89 | 39 | 74 | 2,800 | 3,430 |
| NEW EXEF11- 6-13□□ | 113 | 56.5 | 130 | 161.8 | 89 | 39 | 114 | 3,260 | 3,870 |
| NEW EXEF11- 6-18□□ | 113 | 56.5 | 176 | 207.8 | 89 | 39 | 160 | 3,680 | 4,270 |
| NEW EXEF11- 7- 9□□ | 113 | 71.5 | 90 | 121.8 | 89 | 54 | 74 | 3,020 | 3,750 |
| NEW EXEF11- 7-13□□ | 113 | 71.5 | 130 | 161.8 | 89 | 54 | 114 | 3,490 | 4,190 |
| NEW EXEF11- 7-18□□ | 113 | 71.5 | 176 | 207.8 | 89 | 54 | 160 | 3,990 | 4,670 |
| NEW EXEF15- 5-11□□ | 148 | 47 | 110 | 149.2 | 107.4 | 29 | 93 | 3,330 | 4,110 |
| NEW EXEF15- 5-15□□ | 148 | 47 | 150 | 189.2 | 107.4 | 29 | 133 | 3,840 | 4,580 |
| NEW EXEF15- 5-20□□ | 148 | 47 | 200 | 239.2 | 107.4 | 29 | 183 | 4,510 | 5,200 |
| NEW EXEF15- 6-11□□ | 148 | 62 | 110 | 149.2 | 107.4 | 44 | 93 | 3,530 | 4,370 |
| NEW EXEF15- 6-15□□ | 148 | 62 | 150 | 189.2 | 107.4 | 44 | 133 | 4,070 | 4,870 |
| NEW EXEF15- 6-20□□ | 148 | 62 | 200 | 239.2 | 107.4 | 44 | 183 | 4,790 | 5,550 |
| NEW EXEF15- 8-11□□ | 148 | 82 | 110 | 149.2 | 107.4 | 64 | 93 | 3,840 | 4,740 |
| NEW EXEF15- 8-15□□ | 148 | 82 | 150 | 189.2 | 107.4 | 64 | 133 | 4,570 | 5,430 |
| NEW EXEF15- 8-20□□ | 148 | 82 | 200 | 239.2 | 107.4 | 64 | 183 | 5,320 | 6,140 |
| NEW EXEF15-10-11□□ | 148 | 102 | 110 | 149.2 | 107.4 | 84 | 93 | 4,210 | 5,160 |
| NEW EXEF15-10-15□□ | 148 | 102 | 150 | 189.2 | 107.4 | 84 | 133 | 4,870 | 5,780 |
| NEW EXEF15-10-20□□ | 148 | 102 | 200 | 239.2 | 107.4 | 84 | 183 | 5,700 | 6,560 |

| 型番 | 外形寸法 | | | | 有効寸法 (内部) | | | 標準価格 | |
|--------------------|------|-----|-----|-------|-----------|----|-----|--------|--------|
| | W | H | D | L | a | b | c | SB・SG | SN |
| NEW EXEF20- 6-14□□ | 195 | 57 | 140 | 188.6 | 132 | 35 | 120 | 4,650 | 5,700 |
| NEW EXEF20- 6-19□□ | 195 | 57 | 192 | 240.6 | 132 | 35 | 172 | 5,560 | 6,580 |
| NEW EXEF20- 6-25□□ | 195 | 57 | 245 | 293.6 | 132 | 35 | 225 | 6,630 | 7,620 |
| NEW EXEF20- 6-30□□ | 195 | 57 | 300 | 348.6 | 132 | 35 | 280 | 7,450 | 8,450 |
| NEW EXEF20- 8-14□□ | 195 | 75 | 140 | 188.6 | 132 | 53 | 120 | 5,050 | 6,220 |
| NEW EXEF20- 8-19□□ | 195 | 75 | 192 | 240.6 | 132 | 53 | 172 | 5,980 | 7,130 |
| NEW EXEF20- 8-25□□ | 195 | 75 | 245 | 293.6 | 132 | 53 | 225 | 7,020 | 8,130 |
| NEW EXEF20- 8-30□□ | 195 | 75 | 300 | 348.6 | 132 | 53 | 280 | 7,880 | 8,990 |
| NEW EXEF20-10-14□□ | 195 | 95 | 140 | 188.6 | 132 | 73 | 120 | 5,530 | 6,800 |
| NEW EXEF20-10-19□□ | 195 | 95 | 192 | 240.6 | 132 | 73 | 172 | 6,530 | 7,760 |
| NEW EXEF20-10-25□□ | 195 | 95 | 245 | 293.6 | 132 | 73 | 225 | 7,660 | 8,830 |
| NEW EXEF20-10-30□□ | 195 | 95 | 300 | 348.6 | 132 | 73 | 280 | 8,570 | 9,720 |
| NEW EXEF20-12-14□□ | 195 | 120 | 140 | 188.6 | 132 | 98 | 120 | 5,890 | 7,250 |
| NEW EXEF20-12-19□□ | 195 | 120 | 192 | 240.6 | 132 | 98 | 172 | 6,990 | 8,300 |
| NEW EXEF20-12-25□□ | 195 | 120 | 245 | 293.6 | 132 | 98 | 225 | 8,210 | 9,480 |
| NEW EXEF20-12-30□□ | 195 | 120 | 300 | 348.6 | 132 | 98 | 280 | 9,170 | 10,420 |
| NEW EXEF24- 7-17□□ | 240 | 65 | 170 | 218.6 | 177 | 43 | 147 | 6,250 | 7,390 |
| NEW EXEF24- 7-23□□ | 240 | 65 | 230 | 278.6 | 177 | 43 | 207 | 7,530 | 8,610 |
| NEW EXEF24- 7-29□□ | 240 | 65 | 290 | 338.6 | 177 | 43 | 267 | 8,790 | 9,820 |
| NEW EXEF24- 7-35□□ | 240 | 65 | 350 | 398.6 | 177 | 43 | 327 | 9,840 | 10,820 |
| NEW EXEF24- 9-17□□ | 240 | 90 | 170 | 218.6 | 177 | 68 | 147 | 6,700 | 7,990 |
| NEW EXEF24- 9-23□□ | 240 | 90 | 230 | 278.6 | 177 | 68 | 207 | 8,110 | 9,320 |
| NEW EXEF24- 9-29□□ | 240 | 90 | 290 | 338.6 | 177 | 68 | 267 | 9,480 | 10,620 |
| NEW EXEF24- 9-35□□ | 240 | 90 | 350 | 398.6 | 177 | 68 | 327 | 10,600 | 11,710 |
| NEW EXEF24-12-17□□ | 240 | 115 | 170 | 218.6 | 177 | 93 | 147 | 7,280 | 8,700 |
| NEW EXEF24-12-23□□ | 240 | 115 | 230 | 278.6 | 177 | 93 | 207 | 8,760 | 10,110 |
| NEW EXEF24-12-29□□ | 240 | 115 | 290 | 338.6 | 177 | 93 | 267 | 10,240 | 11,530 |
| NEW EXEF24-12-35□□ | 240 | 115 | 350 | 398.6 | 177 | 93 | 327 | 11,450 | 12,690 |

シールドガスケット取付方法



■ シールドガスケットは下カバー勘合溝に入れ込んで下さい。



■ シールドガスケットは多少はみ出るように入れ込んで、パネルの内側と接触させて下さい。



下記サイズはMini-ITXシングルボード

PCが収納可能です。

EXEF20-8-19□□

EXEF20-10-19□□

EXEF20-12-19□□

型番目次/
Photo
INDEX

プラスチック
ケース

キャリング
ケース

防水・防塵
樹脂ボックス

防水・防塵
アルミ
ステンレス
ボックス

端子ボックス/
防水コネクタ/
ケーブル
グラブド

アルミ
フレーム/
ヒートシンク
ケース

アルミサッシ
ケース

メタル
ケース

フリーサイズ
ケース/
フリーサイズ
パネル

ラックケース/
サブラック

機板/
ラックパネル

電池ホルダー/
電池ボックス

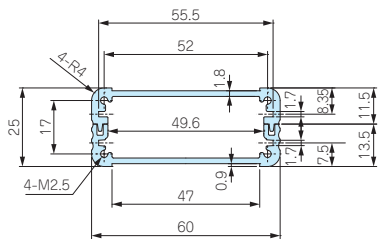
アクセサリ
/機構部品

カスタム製品

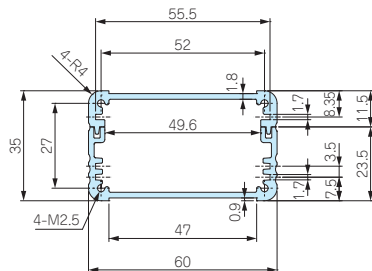
技術資料/
各種ご案内

EXP・EXPE・EXPF・EXEF・EX 上下カバー寸法図

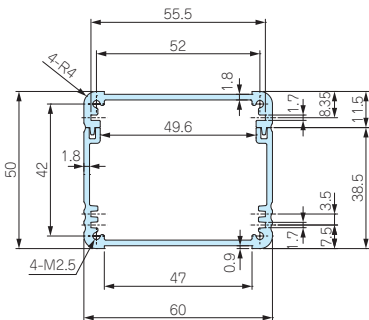
EXP・EXPE・EXPF・EXEF7-3-□
EX6-3-□



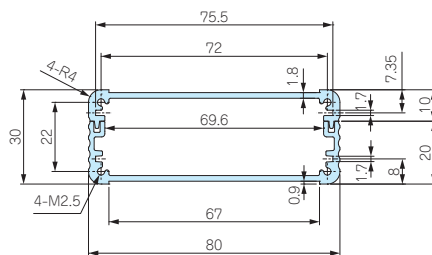
EXP・EXPE・EXPF・EXEF7-4-□
EX6-4-□



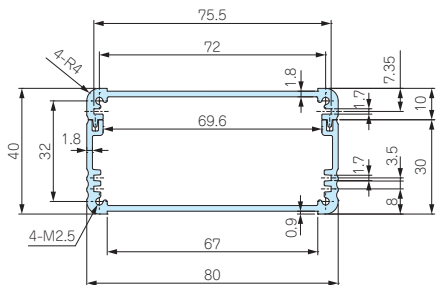
EXP・EXPE・EXPF・EXEF7-6-□
EX6-5-□



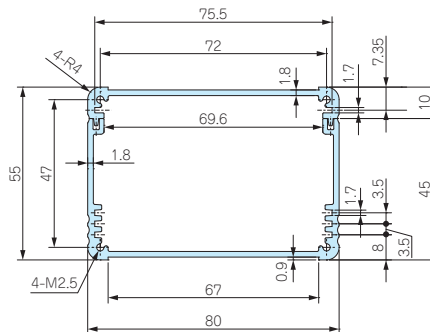
EXP・EXPE・EXPF・EXEF9-4-□
EX8-3-□



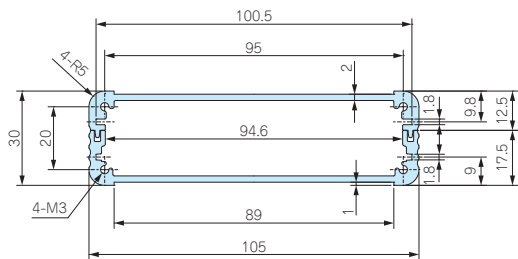
EXP・EXPE・EXPF・EXEF9-5-□
EX8-4-□



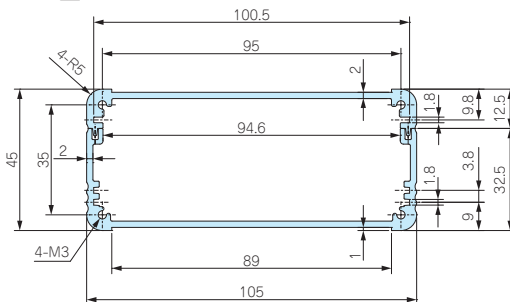
EXP・EXPE・EXPF・EXEF9-6-□
EX8-6-□



EXP・EXPE12-4-□
EXPF・EXEF11-4-□
EX11-3-□



EXP・EXPE12-6-□
EXPF・EXEF11-6-□
EX11-5-□



アルミフレーム／ヒートシンクケース

型番目次/
Photo
INDEX

プラスチック
ケース

キャリング
ケース

防水・防塵
樹脂ボックス

防水・防塵
アルミ/
ステンレス
ボックス

端子ボックス/
防水コネクタ/
ケーブル
グランド

アルミ
フレーム/
ヒートシンク
ケース

アルミサッシ
ケース

メタル
ケース

フリーサイズ
ケース/
フリーサイズ
パネル

ラックケース/
サブラック

棚板/
ラックパネル

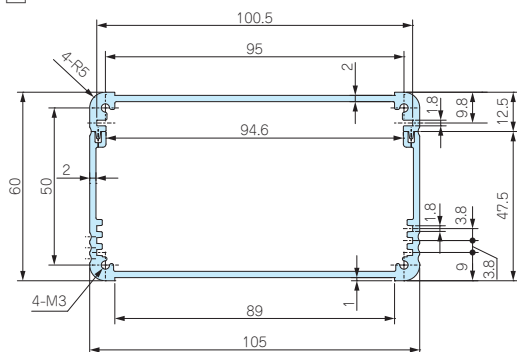
電池ホルダー/
電池ボックス

アクセサリ
/機構部品

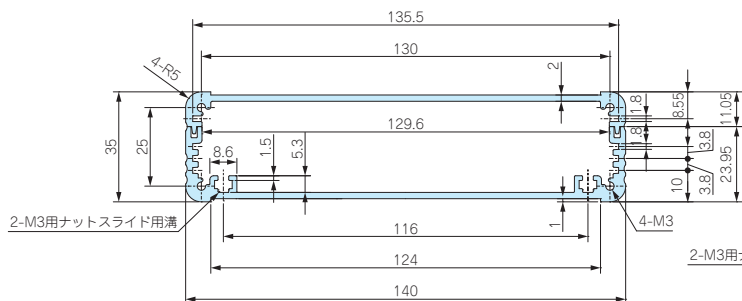
カスタム製品

技術資料/
各種ご案内

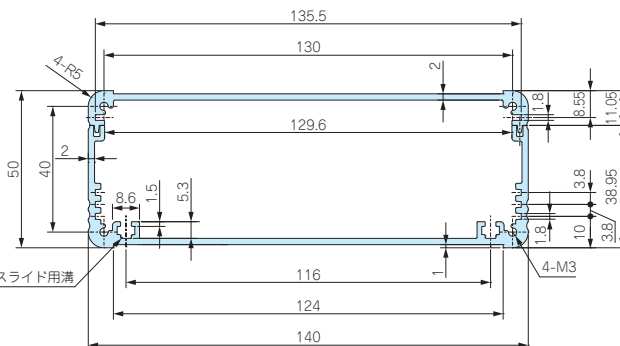
EXP・EXPE12-7-□
 EXPF・EXEF11-7-□
 EX11-6-□



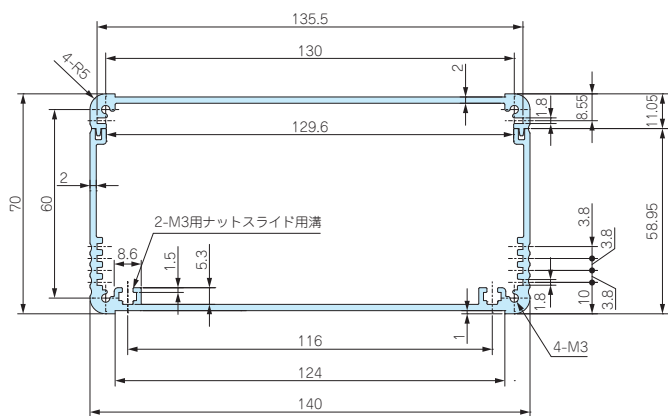
EXP・EXPE・EXPF・EXEF15-5-□
 EX14-4-□



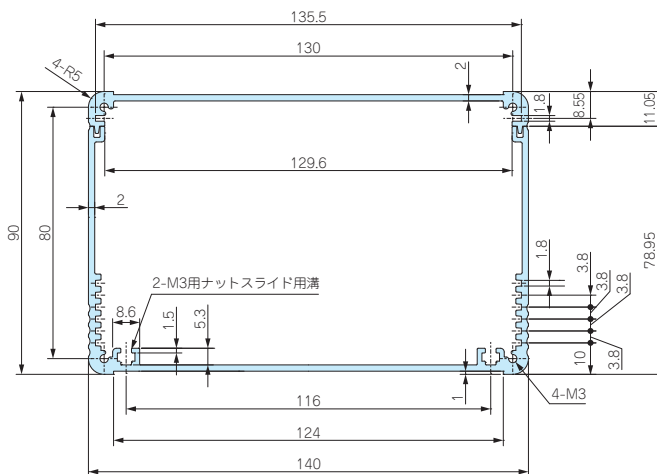
EXP・EXPE・EXPF・EXEF15-6-□
 EX14-5-□



EXP・EXPE・EXPF・EXEF15-8-□
 EX14-7-□



EXP・EXPE・EXPF・EXEF15-10-□
 EX14-9-□



型番目次/
 Photo
 INDEX

プラスチック
 ケース

キャリング
 ケース

防水・防塵
 樹脂ボックス

防水・防塵
 アルミ/
 ステンレス
 ボックス

端子ボックス/
 防水コネクタ/
 ケーブル
 グランド

アルミ
 フレーム/
 ヒートシンク
 ケース

アルミサッシ
 ケース

メタル
 ケース

フリーサイズ
 ケース/
 フリーサイズ
 パネル

ラックケース/
 サブラック

棚板/
 ラックパネル

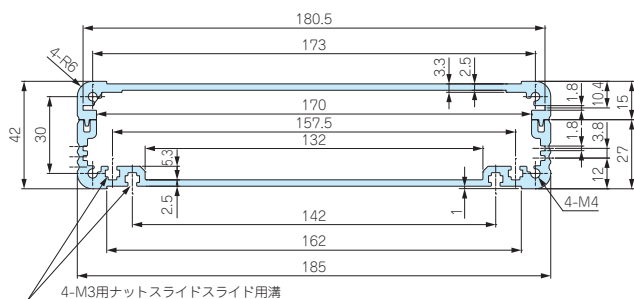
電池ホルダー/
 電池ボックス

アクセサリ
 /機構部品

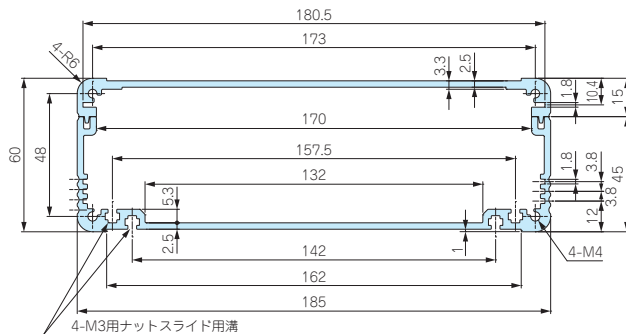
カスタム製品

技術資料/
 各種ご案内

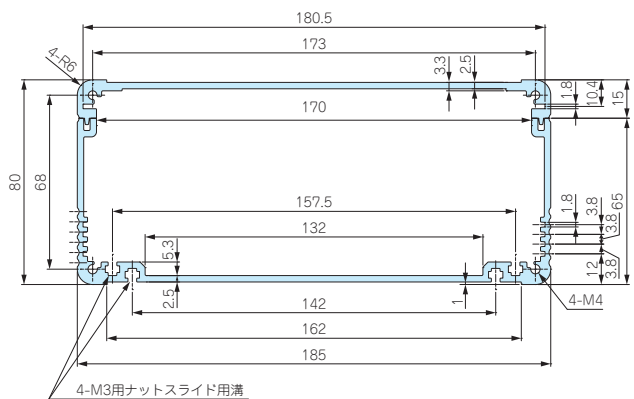
EXP・EXPE・EXPF・EXEF20-6-□
EX19-4-□



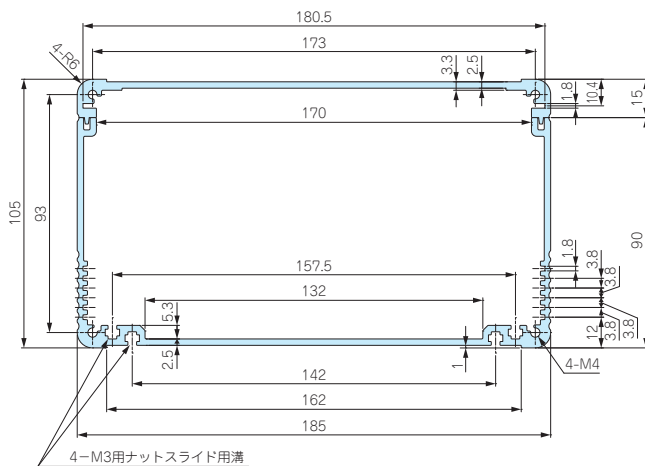
EXP・EXPE20-7-□
EXPF・EXEF20-8-□
EX19-6-□



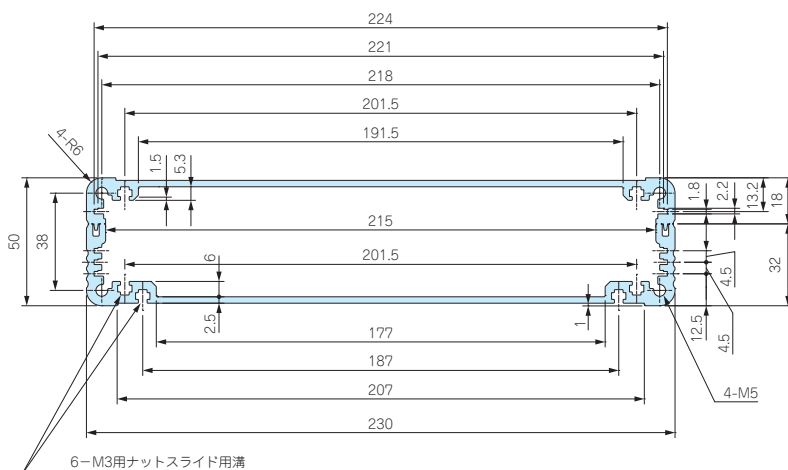
EXP・EXPE20-9-□
EXPF・EXEF20-10-□
EX19-8-□



EXP・EXPE・EXPF・EXEF20-12-□
EX19-11-□



EXP・EXPE24-6-□
EXPF・EXEF24-7-□
EX23-5-□



型番目次/
Photo
INDEX

プラスチック
ケース

キャリング
ケース

防水・防塵
樹脂ボックス

防水・防塵
アルミ/
ステンレス
ボックス

端子ボックス/
防水コネクタ/
ケーブル
グラウンド

アルミ
フレーム/
ヒートシンク
ケース

アルミサッシ
ケース

メタル
ケース

フリーサイズ
ケース/
フリーサイズ
パネル

ラックケース/
サブラック

棚板/
ラックパネル

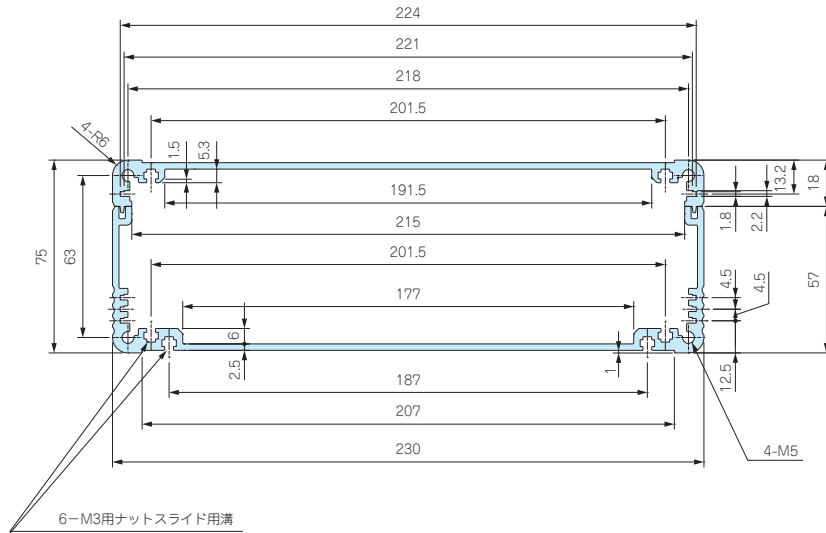
電池ホルダー/
電池ボックス

アクセサリ
/機構部品

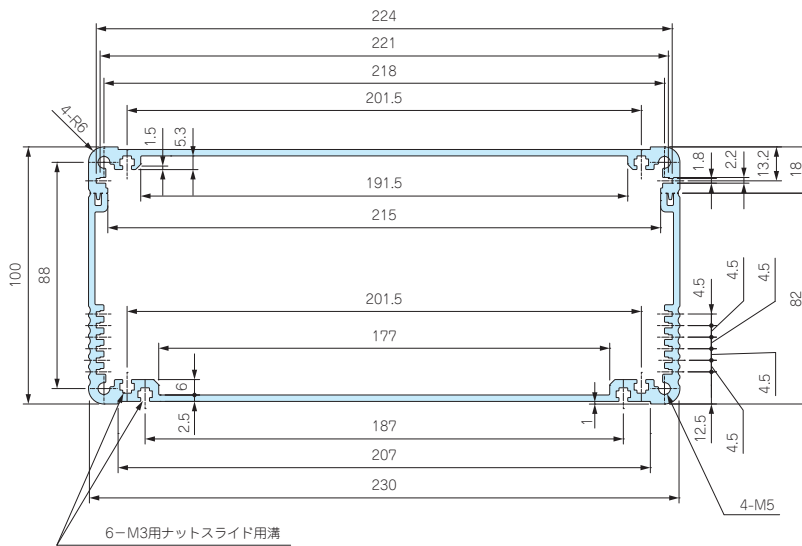
カスタム製品

技術資料/
各種ご案内

EXP・EXPE・EXPF・EXEF24-9-□
EX23-8-□



EXP・EXPE24-11-□
EXPF・EXEF24-12-□
EX23-10-□



型番目次/
Photo
INDEX

プラスチック
ケース

キャリング
ケース

防水・防塵
樹脂ボックス

防水・防塵
アルミ
ステンレス
ボックス

端子ボックス/
防水コネクタ/
ケーブル
グラブド

アルミ
フレーム/
ヒートシンク
ケース

アルミサッシ
ケース

メタル
ケース

フリーサイズ
ケース/
フリーサイズ
パネル

ラックケース/
サブラック

機板/
ラックパネル

電池ホルダー/
電池ボックス

アクセサリ
/機構部品

カスタム製品

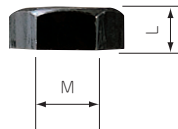
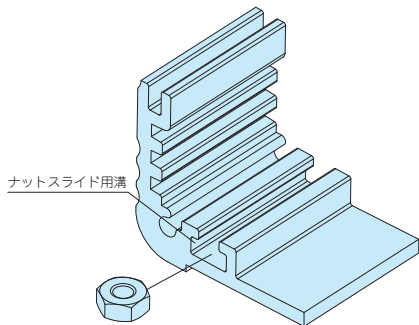
技術資料/
各種ご案内

6

アルミフレーム/ヒートシンクケース

MT-3N

EXP・EXPE・EXPF・EXEF・EXシリーズ用 ナット



型番・寸法・標準価格

| 型番 | M | L | 材質 | 表面処理 | 入数 | 標準価格/袋 |
|-------|---|-----|----|----------|-------|--------|
| MT-3N | 3 | 2.4 | 鉄 | 三価黒クロメート | 50個/袋 | 250 |

■ EXP・EXPE・EXPF・EXEF・EXシリーズのフレーム幅が140mm以上の下カバーに利用可能です。

EXEG SERIES

EXPE・EXEFシリーズ用 EMCシールドガスケット



■ EXPE・EXEFシリーズ用のEMCシールドガスケットです。
破損・紛失の際、交換用としてご利用下さい。

ガスケット対応表

| ガスケット型番 | 対応機種 |
|----------|---|
| EXEG-2.5 | EXPE7-□、9-□、12-□、15-□、EXEF7-□、9-□、11-□、15-□ |
| EXEG-3.2 | EXPE20-□、24-□、EXEF20-□、24-□ |



シールド対策製品

型番・寸法・標準価格

| 型番 | φ | 材質 | 色 | 入数 | 標準価格 |
|--------------|-----|-----------|----------|------------|------|
| EXEG-2.5 | 2.5 | 導電性繊維・TPE | メタリックグレー | 500mm × 1本 | 340 |
| NEW EXEG-3.2 | 3.2 | 導電性繊維・TPE | メタリックグレー | 500mm × 1本 | 670 |

※ 公差は±10%です。

EXシリーズ 製品使用例

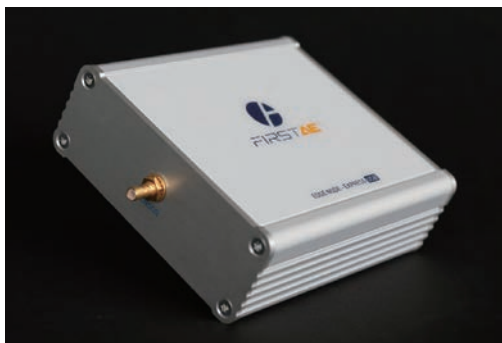
プリメイン型パワーアンプ

写真提供 株式会社エーワイ電子様



USB給電式エッジノート

写真提供 信和産業株式会社様



型番目次/
Photo
INDEX

プラスチック
ケース

キャリング
ケース

防水・防塵
樹脂ボックス

防水・防塵
アルミ/
ステンレス
ボックス

端子ボックス/
防水コネクタ/
ケーブル
グラウンド

アルミ
フレーム/
ヒートシンク
ケース

アルミサッシ
ケース

メタル
ケース

フリーサイズ
ケース/
フリーサイズ
パネル

ラックケース/
サブラック

棚板/
ラックパネル

電池ホルダー/
電池ボックス

アクセサリ/
機構部品

カスタム製品

技術資料/
各種ご案内



製品使用例

- 2色成型により作られたソフトなデザインのチルトレッグです。
- 接地部が弾力のあるエラストマー (TPE) 製で滑りにくなっています。
- 3タイプの色仕様からお選びいただけます。

テクニカルデータ

耐荷重: 7kg

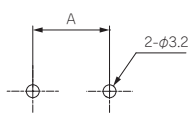
構成内容

| No. | 名称 | 個数 | 材質 | 色 / 表面処理 |
|-----|---------------|----|----------------------------|---------------------------------------|
| 1 | フロントフィート | 2 | PC+ABS樹脂 (UL94V-0 主成分)、TPE | ブラック, ブラック・ネイビー, グレー・ライトグレー, グレー / シボ |
| 2 | リアフィート | 2 | PC+ABS樹脂 (UL94V-0 主成分)、TPE | ブラック, ブラック・ネイビー, グレー・ライトグレー, グレー / シボ |
| - | 取付ビス (ナベM3×8) | 4 | 鉄 | 三価黒クロメート |
| - | M3用ナット | 4 | 鉄 | 三価黒クロメート |

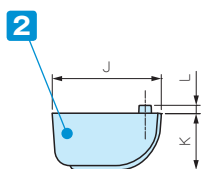
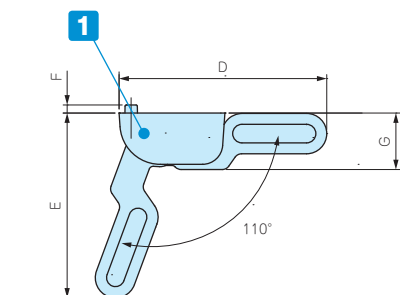
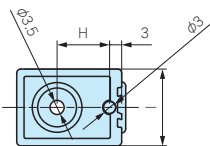
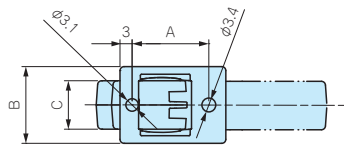
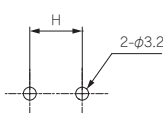
- 下記図面は代表共通図です。

各製品の詳細図はホームページよりCAD・PDF図をダウンロードしてご確認ください。

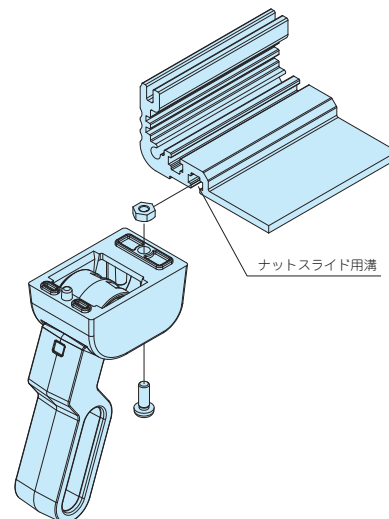
取付穴(フロント)



取付穴(リア)



- EX□シリーズのフレーム幅が185mm以上の下カバーにはナットスライド用溝を利用して取り付けることが出来ます。
- TLW-70E□はフレーム幅185mm以上専用です。



型番・寸法・標準価格

| 型番 | A | B | C | D | E | F | G | H | I | J | K | L | 樹脂色 | TPE色 | 自重 (g) | 標準価格/袋 |
|---------------|----|----|----|------|------|---|------|----|----|----|------|---|--------|------|--------|--------|
| TLW-46BB | 19 | 19 | 12 | 51.2 | 45.9 | 2 | 14 | 13 | 19 | 27 | 14 | 2 | ブラック | ブラック | 23 | ▽590 |
| TLW-46NG | 19 | 19 | 12 | 51.2 | 45.9 | 2 | 14 | 13 | 19 | 27 | 14 | 2 | ネイビー | グレー | 23 | ▽590 |
| TLW-46LG | 19 | 19 | 12 | 51.2 | 45.9 | 2 | 14 | 13 | 19 | 27 | 14 | 2 | ライトグレー | グレー | 23 | ▽590 |
| NEW TLW-70EBB | 30 | 25 | 16 | 75.4 | 69 | 3 | 21.5 | 20 | 25 | 39 | 21.5 | 3 | ブラック | ブラック | 59 | 990 |
| NEW TLW-70ENG | 30 | 25 | 16 | 75.4 | 69 | 3 | 21.5 | 20 | 25 | 39 | 21.5 | 3 | ネイビー | グレー | 59 | 990 |
| NEW TLW-70ELG | 30 | 25 | 16 | 75.4 | 69 | 3 | 21.5 | 20 | 25 | 39 | 21.5 | 3 | ライトグレー | グレー | 59 | 990 |

▽は値下げ製品です。(2019年12月2日受注分より)



防水・防塵アルミ／ステンレスボックス

型番目次/
Photo
INDEX

プラスチック
ケース

キャリング
ケース

防水・防塵
樹脂ボックス

防水・防塵
アルミ/
ステンレス
ボックス

端子ボックス/
防水コネクタ/
ケーブル
グラウンド

アルミ
フレーム/
ヒートシンク
ケース

アルミサッシ
ケース

メタル
ケース

フリーサイズ
ケース/
フリーサイズ
パネル

ラックケース/
サブラック

棚板/
ラックパネル

電池ホルダー/
電池ボックス

アクセサリ
/機構部品

カスタム製品

技術資料/
各種ご案内



- カスタム製品 (穴加工・印刷・表面シート製作) についてはP14-1~51をご覧ください。
- CADデータ (DXF/DWG) で発注頂くと**5%割引**、リピート注文は更に**5%割引**致します。
- 全67サイズの低価格型アルミ押出材防水ケースです。上下カバーは分割していて、基板や機器の組込みがし易い構造です。
- フランジ足付で壁付型のコントローラーや通信機器に最適です。
- 1mm単位でお客様指定サイズで製作できるフリーサイズケースはP9-13~16のEXWFSシリーズをご覧ください。

テクニカルデータ

保護等級：IP65/54 ※サイズによりIPが異なります。
※直接雨の当たる屋外には設置不可

付属ビス
EXWF 7-□、9-□：六角穴付M2.5×8×8本
EXWF11-□、15-□：六角穴付M3×10×8本
EXWF20-□：六角穴付M4×12×8本
EXWF24-□：六角穴付M5×12×8本
六角レンチ

構成内容

| No. | 名称 | 個数 | 材質 | 色 / 表面処理 |
|-----|-------------|----|------------------------|--------------------------|
| 1 | フランジ付側板 | 2 | PC+ABS樹脂 (UL94V-0 主成分) | 塗装無：ブラック・グレー 塗装付：ネイビー |
| 2 | 上カバー | 1 | アルミ押出材 A6063S-T5 | シルバーアルマイト・ブラックアルマイト |
| 3 | 下カバー | 1 | アルミ押出材 A6063S-T5 | シルバーアルマイト・ブラックアルマイト |
| 4 | ガスケット | 2 | シリコンゴム・EPDMスポンジ | ブラック |
| 5 | カバー用ガスケット | 2 | シリコンゴム | ホワイトグレー |
| 6 | 取付ビス (六角穴付) | 8 | ステンレス | 無処理 |
| - | ※Oリング | 8 | NBR | ブラック |

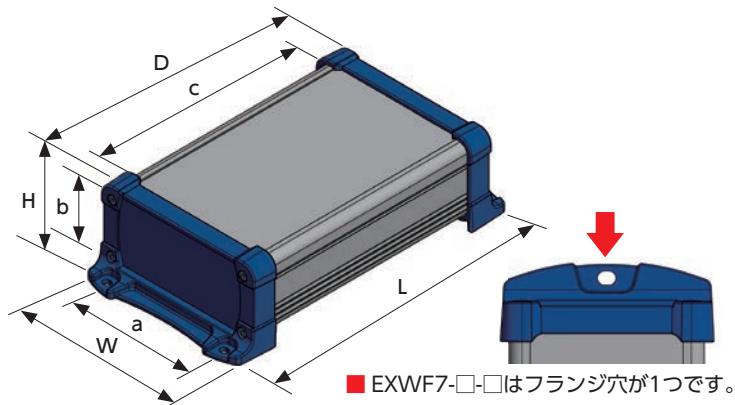
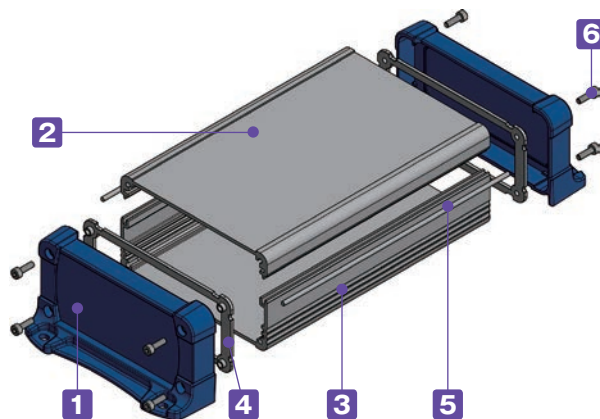
※OリングはEXWF20-□とEXWF23-□のみに付属します。

色仕様 (下記6タイプからご選択頂けます。)

※フランジ付側板のブラック・グレーは樹脂材料色、ネイビー色は表面塗装で着色しております。

| 記号 | S[B] シルバー / ブラック | S[G] シルバー / グレー | S[N] シルバー / ネイビー |
|----|------------------|-----------------|------------------|
| 色 | | | |
| 記号 | B[B] ブラック / ブラック | B[G] ブラック / グレー | B[N] ブラック / ネイビー |
| 色 | | | |

■ 各製品の詳細図はホームページよりCAD・PDF図をダウンロードしてご確認ください。



型番・寸法・標準価格

| 型番 | 保護等級 | 寸法 | | | | 有効寸法 | | | 標準価格 | |
|-------------------------|------|------|-----|-------|-----|------|-----|-------|-------------|-------|
| | | W | H | D | L | a | b | c | SB・SG・BB・BG | SN・BN |
| NEW EXWF 7- 3- 6□□ IP65 | 66 | 34 | 58 | 82 | 47 | 20 | 46 | 1,320 | 1,920 | |
| NEW EXWF 7- 3- 9□□ IP65 | 66 | 34 | 85 | 109 | 47 | 20 | 73 | 1,390 | 1,990 | |
| NEW EXWF 7- 3-11□□ IP65 | 66 | 34 | 108 | 132 | 47 | 20 | 96 | 1,450 | 2,040 | |
| NEW EXWF 7- 4- 6□□ IP65 | 66 | 44 | 58 | 82 | 47 | 30 | 46 | 1,390 | 2,050 | |
| NEW EXWF 7- 4- 9□□ IP65 | 66 | 44 | 85 | 109 | 47 | 30 | 73 | 1,480 | 2,110 | |
| NEW EXWF 7- 4-11□□ IP65 | 66 | 44 | 108 | 132 | 47 | 30 | 96 | 1,580 | 2,180 | |
| NEW EXWF 7- 6- 6□□ IP65 | 66 | 59 | 58 | 82 | 47 | 45 | 46 | 1,590 | 2,270 | |
| NEW EXWF 7- 6- 9□□ IP65 | 66 | 59 | 85 | 109 | 47 | 45 | 73 | 1,700 | 2,350 | |
| NEW EXWF 7- 6-11□□ IP65 | 66 | 59 | 108 | 132 | 47 | 45 | 96 | 1,770 | 2,420 | |
| NEW EXWF 9- 4- 7□□ IP65 | 86 | 39 | 69 | 94.8 | 67 | 25 | 56 | 1,620 | 2,300 | |
| NEW EXWF 9- 4-10□□ IP65 | 86 | 39 | 99 | 124.8 | 67 | 25 | 86 | 1,710 | 2,380 | |
| NEW EXWF 9- 4-13□□ IP65 | 86 | 39 | 129 | 154.8 | 67 | 25 | 116 | 1,790 | 2,470 | |
| NEW EXWF 9- 5- 7□□ IP65 | 86 | 49 | 69 | 94.8 | 67 | 35 | 56 | 1,700 | 2,480 | |
| NEW EXWF 9- 5-10□□ IP65 | 86 | 49 | 99 | 124.8 | 67 | 35 | 86 | 1,820 | 2,610 | |
| NEW EXWF 9- 5-13□□ IP65 | 86 | 49 | 129 | 154.8 | 67 | 35 | 116 | 1,920 | 2,690 | |
| NEW EXWF 9- 6- 7□□ IP65 | 86 | 64 | 69 | 94.8 | 67 | 50 | 56 | 1,900 | 2,750 | |
| NEW EXWF 9- 6-10□□ IP65 | 86 | 64 | 99 | 124.8 | 67 | 50 | 86 | 2,040 | 2,870 | |
| NEW EXWF 9- 6-13□□ IP65 | 86 | 64 | 129 | 154.8 | 67 | 50 | 116 | 2,160 | 2,970 | |
| NEW EXWF11- 4- 9□□ IP65 | 113 | 41.5 | 88 | 119.8 | 89 | 24 | 74 | 1,820 | 2,740 | |
| NEW EXWF11- 4-13□□ IP65 | 113 | 41.5 | 128 | 159.8 | 89 | 24 | 114 | 1,990 | 2,910 | |
| NEW EXWF11- 4-17□□ IP65 | 113 | 41.5 | 174 | 205.8 | 89 | 24 | 160 | 2,220 | 3,130 | |
| NEW EXWF11- 6- 9□□ IP65 | 113 | 56.5 | 88 | 119.8 | 89 | 39 | 74 | 1,920 | 2,910 | |
| NEW EXWF11- 6-13□□ IP65 | 113 | 56.5 | 128 | 159.8 | 89 | 39 | 114 | 2,120 | 3,100 | |
| NEW EXWF11- 6-17□□ IP65 | 113 | 56.5 | 174 | 205.8 | 89 | 39 | 160 | 2,360 | 3,330 | |
| NEW EXWF11- 7- 9□□ IP65 | 113 | 71.5 | 88 | 119.8 | 89 | 54 | 74 | 2,140 | 3,210 | |
| NEW EXWF11- 7-13□□ IP65 | 113 | 71.5 | 128 | 159.8 | 89 | 54 | 114 | 2,360 | 3,420 | |
| NEW EXWF11- 7-17□□ IP65 | 113 | 71.5 | 174 | 205.8 | 89 | 54 | 160 | 2,630 | 3,670 | |
| NEW EXWF15- 5-11□□ IP65 | 148 | 47 | 107 | 146.2 | 107 | 29 | 93 | 2,270 | 3,370 | |
| NEW EXWF15- 5-15□□ IP65 | 148 | 47 | 147 | 186.2 | 107 | 29 | 133 | 2,540 | 3,620 | |
| NEW EXWF15- 5-20□□ IP65 | 148 | 47 | 197 | 236.2 | 107 | 29 | 183 | 2,870 | 3,940 | |
| NEW EXWF15- 6-11□□ IP65 | 148 | 62 | 107 | 146.2 | 107 | 44 | 93 | 2,380 | 3,600 | |
| NEW EXWF15- 6-15□□ IP65 | 148 | 62 | 147 | 186.2 | 107 | 44 | 133 | 2,680 | 3,870 | |
| NEW EXWF15- 6-20□□ IP65 | 148 | 62 | 197 | 236.2 | 107 | 44 | 183 | 3,030 | 4,210 | |
| NEW EXWF15- 8-11□□ IP65 | 148 | 82 | 107 | 146.2 | 107 | 64 | 93 | 2,640 | 3,950 | |
| NEW EXWF15- 8-15□□ IP65 | 148 | 82 | 147 | 186.2 | 107 | 64 | 133 | 3,090 | 4,370 | |
| NEW EXWF15- 8-20□□ IP65 | 148 | 82 | 197 | 236.2 | 107 | 64 | 183 | 3,480 | 4,740 | |
| NEW EXWF15-10-11□□ IP65 | 148 | 102 | 107 | 146.2 | 107 | 84 | 93 | 2,990 | 4,390 | |
| NEW EXWF15-10-15□□ IP65 | 148 | 102 | 147 | 186.2 | 107 | 84 | 133 | 3,330 | 4,710 | |
| NEW EXWF15-10-20□□ IP65 | 148 | 102 | 197 | 236.2 | 107 | 84 | 183 | 3,780 | 5,110 | |

■ EXWFシリーズをご注文の際は型番末尾□□に色記号を付けて下さい。
■ 取付ビスの締め付けの強弱により、ガスケットが伸縮するため多少前後します。

| 型番 | 保護等級 | 寸法 | | | | 有効寸法 | | | 標準価格 | |
|-------------------------|------|-----|-----|-------|-----|------|-----|-------|-------------|-------|
| | | W | H | D | L | a | b | c | SB・SG・BB・BG | SN・BN |
| NEW EXWF20- 6-14□□ IP54 | 195 | 57 | 138 | 186.6 | 132 | 35 | 120 | 4,060 | 5,390 | |
| NEW EXWF20- 6-19□□ IP54 | 195 | 57 | 190 | 238.6 | 132 | 35 | 172 | 4,530 | 5,840 | |
| NEW EXWF20- 6-25□□ IP54 | 195 | 57 | 243 | 291.6 | 132 | 35 | 225 | 5,220 | 6,500 | |
| NEW EXWF20- 6-30□□ IP54 | 195 | 57 | 298 | 346.6 | 132 | 35 | 280 | 5,610 | 6,860 | |
| NEW EXWF20- 8-14□□ IP54 | 195 | 75 | 138 | 186.6 | 132 | 53 | 120 | 4,370 | 5,790 | |
| NEW EXWF20- 8-19□□ IP54 | 195 | 75 | 190 | 238.6 | 132 | 53 | 172 | 4,870 | 6,280 | |
| NEW EXWF20- 8-25□□ IP54 | 195 | 75 | 243 | 291.6 | 132 | 53 | 225 | 5,490 | 6,860 | |
| NEW EXWF20- 8-30□□ IP54 | 195 | 75 | 298 | 346.6 | 132 | 53 | 280 | 5,880 | 7,220 | |
| NEW EXWF20-10-14□□ IP54 | 195 | 95 | 138 | 186.6 | 132 | 73 | 120 | 4,790 | 6,340 | |
| NEW EXWF20-10-19□□ IP54 | 195 | 95 | 190 | 238.6 | 132 | 73 | 172 | 5,330 | 6,860 | |
| NEW EXWF20-10-25□□ IP54 | 195 | 95 | 243 | 291.6 | 132 | 73 | 225 | 5,980 | 7,470 | |
| NEW EXWF20-10-30□□ IP54 | 195 | 95 | 298 | 346.6 | 132 | 73 | 280 | 6,400 | 7,870 | |
| NEW EXWF20-12-14□□ IP54 | 195 | 120 | 138 | 186.6 | 132 | 98 | 120 | 5,050 | 6,730 | |
| NEW EXWF20-12-19□□ IP54 | 195 | 120 | 190 | 238.6 | 132 | 98 | 172 | 5,650 | 7,280 | |
| NEW EXWF20-12-25□□ IP54 | 195 | 120 | 243 | 291.6 | 132 | 98 | 225 | 6,350 | 7,950 | |
| NEW EXWF20-12-30□□ IP54 | 195 | 120 | 298 | 346.6 | 132 | 98 | 280 | 6,790 | 8,350 | |
| NEW EXWF24- 7-17□□ IP54 | 240 | 65 | 165 | 213.6 | 177 | 43 | 147 | 5,160 | 6,660 | |
| NEW EXWF24- 7-23□□ IP54 | 240 | 65 | 225 | 273.6 | 177 | 43 | 207 | 5,890 | 7,340 | |
| NEW EXWF24- 7-29□□ IP54 | 240 | 65 | 285 | 333.6 | 177 | 43 | 267 | 6,620 | 8,050 | |
| NEW EXWF24- 7-35□□ IP54 | 240 | 65 | 345 | 393.6 | 177 | 43 | 327 | 7,130 | 8,520 | |
| NEW EXWF24- 9-17□□ IP54 | 240 | 90 | 165 | 213.6 | 177 | 68 | 147 | 5,560 | 7,200 | |
| NEW EXWF24- 9-23□□ IP54 | 240 | 90 | 225 | 273.6 | 177 | 68 | 207 | 6,380 | 7,990 | |
| NEW EXWF24- 9-29□□ IP54 | 240 | 90 | 285 | 333.6 | 177 | 68 | 267 | 7,160 | 8,730 | |
| NEW EXWF24- 9-35□□ IP54 | 240 | 90 | 345 | 393.6 | 177 | 68 | 327 | 7,730 | 9,250 | |
| NEW EXWF24-12-17□□ IP54 | 240 | 115 | 165 | 213.6 | 177 | 93 | 147 | 6,110 | 7,940 | |
| NEW EXWF24-12-23□□ IP54 | 240 | 115 | 225 | 273.6 | 177 | 93 | 207 | 6,960 | 8,740 | |
| NEW EXWF24-12-29□□ IP54 | 240 | 115 | 285 | 333.6 | 177 | 93 | 267 | 7,810 | 9,560 | |
| NEW EXWF24-12-35□□ IP54 | 240 | 115 | 345 | 393.6 | 177 | 93 | 327 | 8,400 | 10,120 | |

カバー用ガスケット取付方法



■ ガスケットは下カバー凹合溝に入れ込んで下さい。



■ ガスケットは多少はみ出るように入れ込んで、パネルの内側と接触させて下さい。



防水・防塵アルミ/ステンレスボックス



型番目次/
Photo
INDEX

プラスチック
ケース

- カスタム製品 (穴加工・インクジェット印刷・シルク印刷・表面シート製作) についてはP14-1~51をご覧ください。
- CADデータ (DXF/DWG) でご依頼いただくと**5%割引**、リピート注文品は更に**5%割引**致します。

キャリング
ケース

- 低価格型のアルミ押出材防水ケースです。上下カバーは分割していて、基板や機器の組込みがしやすい構造です。
- 全39サイズで、上下カバー2色・パネル3色の組み合わせにより、合計6タイプの色仕様から選択可能です。
- お客様のご指定サイズで製作できるフリーサイズケースはP9-9~12のEXWSシリーズをご覧ください。

防水・防塵樹脂ボックス

防水・防塵アルミ/ステンレスボックス

端子ボックス/
防水コネクタ/
ケーブル
グランド

テクニカルデータ

保護等級：IP65 (内部に粉塵が浸入せず、12.5μ/分であらゆる方向から3分以上の散水に耐える) ※**直接雨の当たる屋外には設置不可**

付属ビス

EXW 7-□、 9-□：六角穴付M2.5×8×8本
EXW12-□、 15-□：六角穴付M3×10×8本
六角レンチ

構成内容

| No. | 名称 | 個数 | 材質 | 色 / 表面処理 |
|-----|---------------|----|------------------------|--------------------------|
| 1 | パネル | 2 | PC+ABS樹脂 (UL94V-0 主成分) | 塗装無：ブラック・グレー 塗装付：ネイビー |
| 2 | 上カバー | 1 | アルミ押出材 A6063S-T5 | シルバーアルマイト・ブラックアルマイト |
| 3 | 下カバー | 1 | アルミ押出材 A6063S-T5 | シルバーアルマイト・ブラックアルマイト |
| 4 | コーナーガード付ガスケット | 2 | シリコンゴム | ダークグレー・ブラック |
| 5 | カバー用ガスケット | 2 | シリコンゴム | ホワイトグレー |
| 6 | 取付ビス (六角穴付) | 8 | ステンレス | 無処理 |

フリーサイズ
ケース/
フリーサイズ
パネル

色仕様 (下記6タイプからご選択頂けます。)

※パネルのブラック・グレーは樹脂材料色、ネイビー色は表面塗装で着色をしております。

| 記号 | S[B] シルバー / ブラック | S[G] シルバー / グレー | S[N] シルバー / ネイビー |
|----|------------------|-----------------|------------------|
| 色 | | | |
| 記号 | B[B] ブラック / ブラック | B[G] ブラック / グレー | B[N] ブラック / ネイビー |
| 色 | | | |

ラックケース/
サブラック

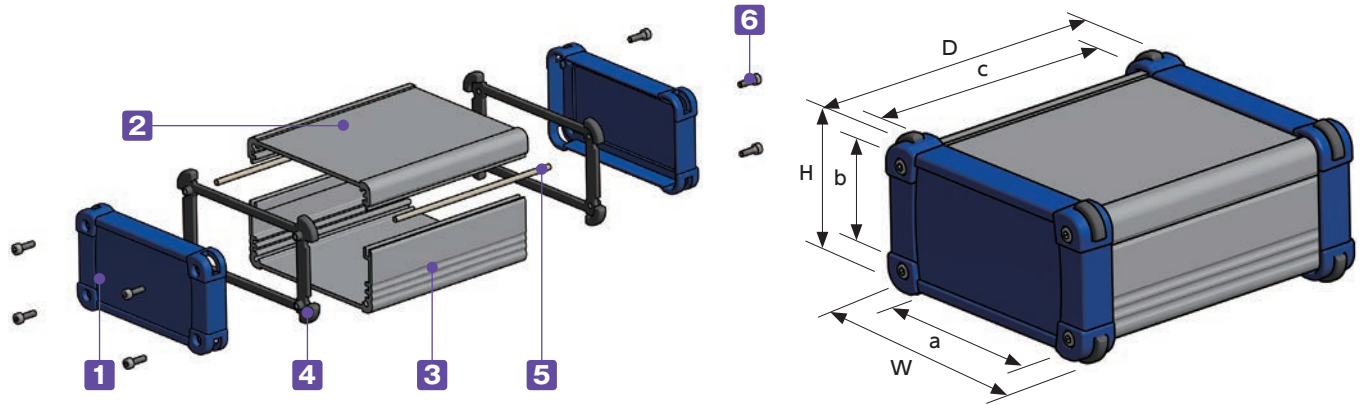
棚板/
ラックパネル

電池ホルダー/
電池ボックス

アクセサリ/
機構部品

カスタム製品

技術資料/
各種ご案内



型番・寸法・標準価格

■ EXWシリーズをご注文の際は型番末尾□□に色記号を付けて下さい。

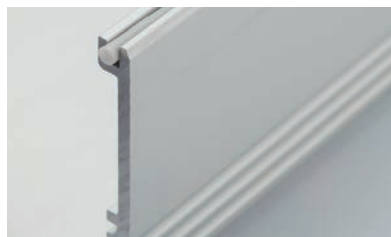
| 型番 | 寸法 | | | 有効寸法 | | | 標準価格 | |
|---------------|-----|-----|-----|------|----|-----|-------------|-------|
| | W | H | D | a | b | c | SB・SG・BB・BG | SN・BN |
| EXW 7- 3- 6□□ | 69 | 34 | 58 | 47 | 20 | 46 | 1,320 | 1,890 |
| EXW 7- 3- 9□□ | 69 | 34 | 85 | 47 | 20 | 73 | 1,390 | 1,960 |
| EXW 7- 3-11□□ | 69 | 34 | 108 | 47 | 20 | 96 | 1,450 | 2,020 |
| EXW 7- 4- 6□□ | 69 | 44 | 58 | 47 | 30 | 46 | 1,390 | 1,990 |
| EXW 7- 4- 9□□ | 69 | 44 | 85 | 47 | 30 | 73 | 1,480 | 2,050 |
| EXW 7- 4-11□□ | 69 | 44 | 108 | 47 | 30 | 96 | 1,560 | 2,140 |
| EXW 7- 6- 6□□ | 69 | 59 | 58 | 47 | 45 | 46 | 1,560 | 2,160 |
| EXW 7- 6- 9□□ | 69 | 59 | 85 | 47 | 45 | 73 | 1,660 | 2,270 |
| EXW 7- 6-11□□ | 69 | 59 | 108 | 47 | 45 | 96 | 1,760 | 2,340 |
| EXW 9- 4- 7□□ | 89 | 39 | 69 | 67 | 25 | 56 | 1,600 | 2,240 |
| EXW 9- 4-10□□ | 89 | 39 | 99 | 67 | 25 | 86 | 1,700 | 2,340 |
| EXW 9- 4-13□□ | 89 | 39 | 129 | 67 | 25 | 116 | 1,790 | 2,420 |
| EXW 9- 5- 7□□ | 89 | 49 | 69 | 67 | 35 | 56 | 1,650 | 2,350 |
| EXW 9- 5-10□□ | 89 | 49 | 99 | 67 | 35 | 86 | 1,770 | 2,450 |
| EXW 9- 5-13□□ | 89 | 49 | 129 | 67 | 35 | 116 | 1,880 | 2,560 |
| EXW 9- 6- 7□□ | 89 | 64 | 69 | 67 | 50 | 56 | 1,830 | 2,480 |
| EXW 9- 6-10□□ | 89 | 64 | 99 | 67 | 50 | 86 | 1,980 | 2,620 |
| EXW 9- 6-13□□ | 89 | 64 | 129 | 67 | 50 | 116 | 2,100 | 2,730 |
| EXW12- 4- 9□□ | 116 | 41 | 88 | 89 | 24 | 74 | 1,780 | 2,680 |
| EXW12- 4-13□□ | 116 | 41 | 128 | 89 | 24 | 114 | 1,980 | 2,760 |
| EXW12- 4-18□□ | 116 | 41 | 174 | 89 | 24 | 160 | 2,230 | 2,970 |
| EXW12- 6- 9□□ | 116 | 56 | 88 | 89 | 39 | 74 | 1,900 | 2,690 |
| EXW12- 6-13□□ | 116 | 56 | 128 | 89 | 39 | 114 | 2,120 | 2,970 |
| EXW12- 6-18□□ | 116 | 56 | 174 | 89 | 39 | 160 | 2,380 | 3,200 |
| EXW12- 7- 9□□ | 116 | 71 | 88 | 89 | 54 | 74 | 2,080 | 2,940 |
| EXW12- 7-13□□ | 116 | 71 | 128 | 89 | 54 | 114 | 2,340 | 3,150 |
| EXW12- 7-18□□ | 116 | 71 | 174 | 89 | 54 | 160 | 2,620 | 3,410 |
| EXW15- 5-11□□ | 151 | 46 | 107 | 107 | 29 | 93 | 2,190 | 3,260 |
| EXW15- 5-15□□ | 151 | 46 | 147 | 107 | 29 | 133 | 2,500 | 3,530 |
| EXW15- 5-20□□ | 151 | 46 | 197 | 107 | 29 | 183 | 2,860 | 3,840 |
| EXW15- 6-11□□ | 151 | 61 | 107 | 107 | 44 | 93 | 2,340 | 3,470 |
| EXW15- 6-15□□ | 151 | 61 | 147 | 107 | 44 | 133 | 2,640 | 3,760 |
| EXW15- 6-20□□ | 151 | 61 | 197 | 107 | 44 | 183 | 3,040 | 4,110 |
| EXW15- 8-11□□ | 151 | 81 | 107 | 107 | 64 | 93 | 2,560 | 3,670 |
| EXW15- 8-15□□ | 151 | 81 | 147 | 107 | 64 | 133 | 3,070 | 4,120 |
| EXW15- 8-20□□ | 151 | 81 | 197 | 107 | 64 | 183 | 3,480 | 4,510 |
| EXW15-10-11□□ | 151 | 101 | 107 | 107 | 84 | 93 | 2,910 | 4,000 |
| EXW15-10-15□□ | 151 | 101 | 147 | 107 | 84 | 133 | 3,300 | 4,340 |
| EXW15-10-20□□ | 151 | 101 | 197 | 107 | 84 | 183 | 3,760 | 4,760 |

■ お客様の指定サイズで製作できるフリーサイズケースはP9-9~12のEXWSシリーズをご利用下さい。

カバー用ガスケット取付方法



■ ガスケットは下カバー凹凸溝に入れ込んで下さい。



■ ガスケットは多少はみ出るように入れ込んで、パネルの内側と接触させて下さい。

型番目次/
Photo
INDEX

プラスチック
ケース

キャリング
ケース

防水・防塵
樹脂ボックス

防水・防塵
アルミ/
ステンレス
ボックス

端子ボックス/
防水コネクタ/
ケーブル
グラブド

アルミ
フレーム/
ヒートシンク
ケース

アルミサッシ
ケース

メタル
ケース

フリーサイズ
ケース/
フリーサイズ
パネル

ラックケース/
サブラック

機板/
ラックパネル

電池ホルダー/
電池ボックス

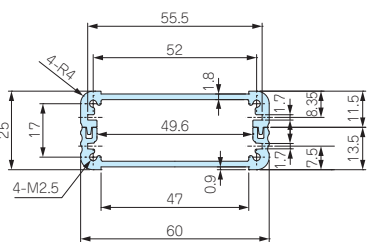
アクセサリ/
機構部品

カスタム製品

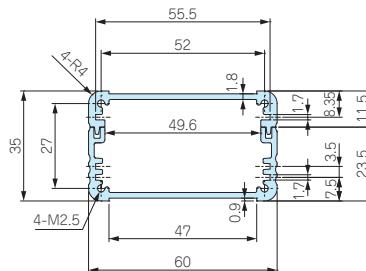
技術資料/
各種ご案内

EXW・EXWF上下カバー断面図

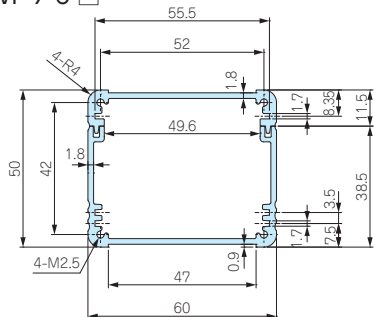
EXW/EXWF 7-3-□



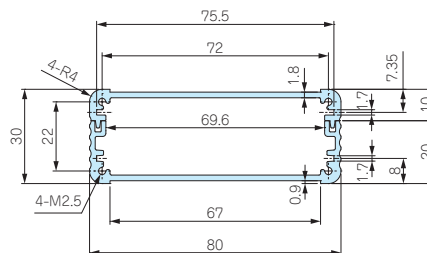
EXW/EXWF 7-4-□



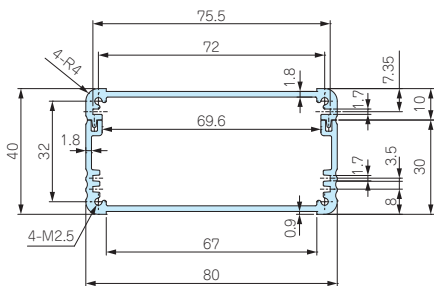
EXW/EXWF 7-6-□



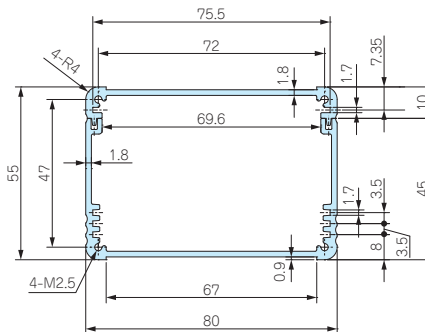
EXW/EXWF 9-4-□



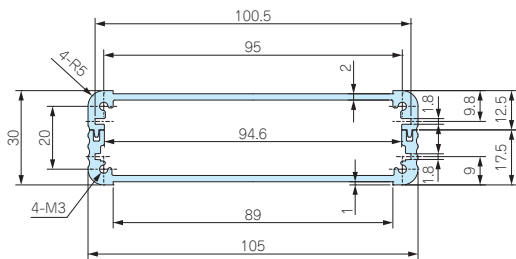
EXW/EXWF 9-5-□



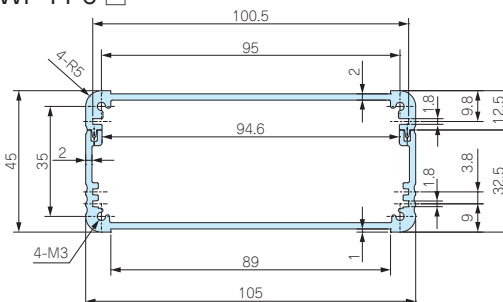
EXW/EXWF 9-6-□



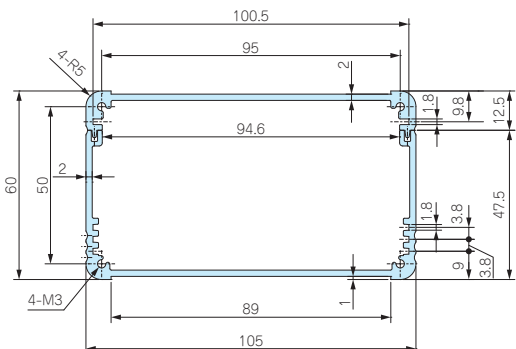
EXW 12-4-□
EXWF 11-4-□



EXW 12-6-□
EXWF 11-6-□



EXW 12-7-□
EXWF 11-7-□



防水・防塵アルミ／ステンレスボックス

型番目次/
Photo
INDEX

プラスチック
ケース

キャリング
ケース

防水・防塵
樹脂ボックス

防水・防塵
アルミ/
ステンレス
ボックス

端子ボックス/
防水コネクタ/
ケーブル
グランド

アルミ
フレーム/
ヒートシンク
ケース

アルミサッシ
ケース

メタル
ケース

フリーサイズ
ケース/
フリーサイズ
パネル

ラックケース/
サブラック

棚板/
ラックパネル

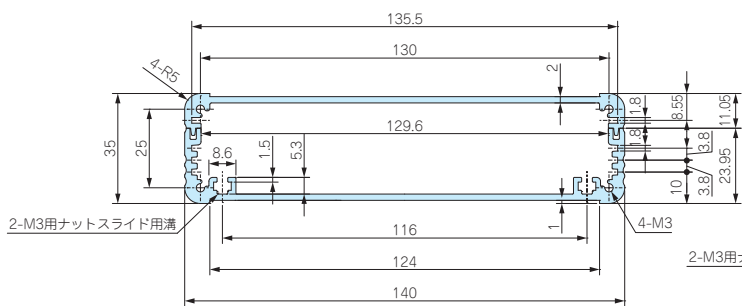
電池ホルダー/
電池ボックス

アクセサリ
/機構部品

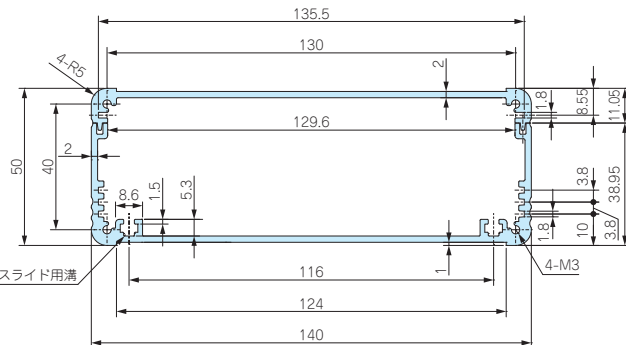
カスタム製品

技術資料/
各種ご案内

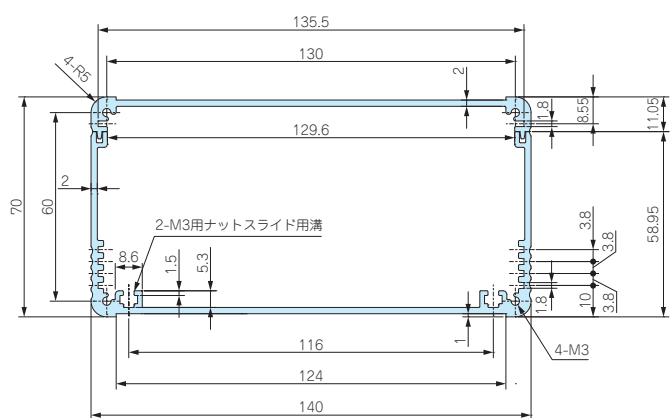
EXW/EXWF 15-5-□



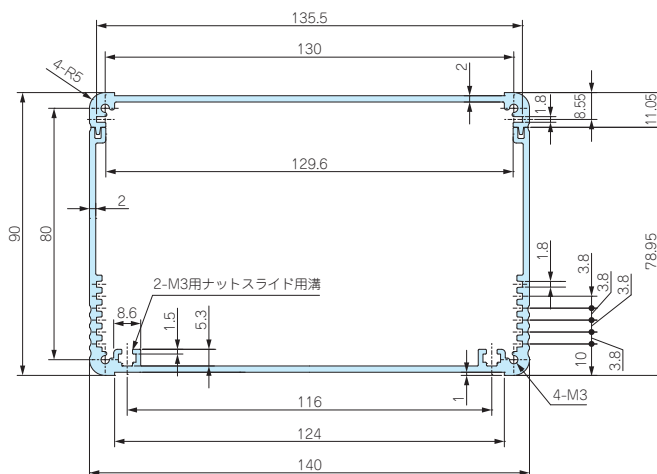
EXW/EXWF 15-6-□



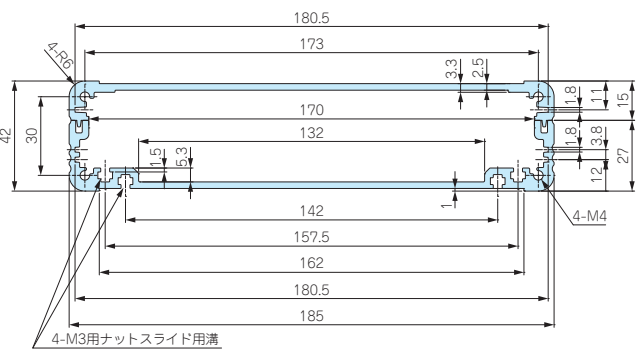
EXW/EXWF 15-8-□



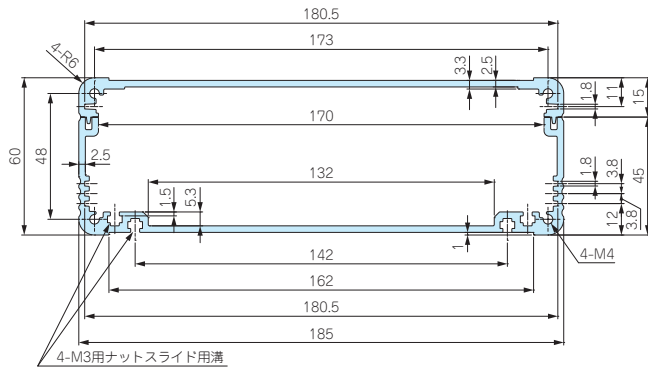
EXW/EXWF 15-10-□



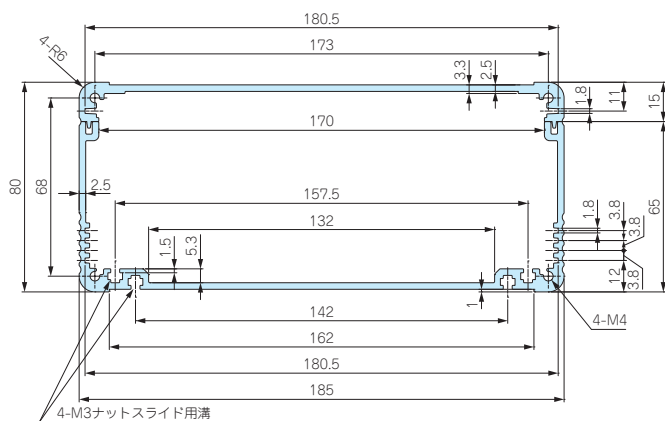
EXWF 20-6-□



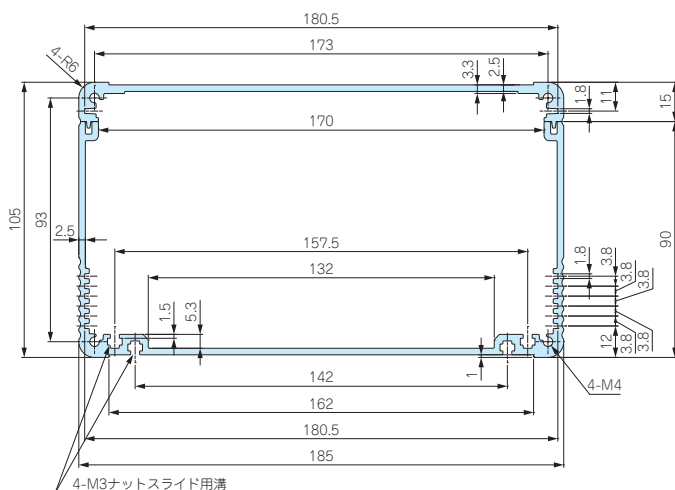
EXWF 20-8-□



EXWF 20-10-□



EXWF 20-12-□



型番目次/
Photo
INDEX

プラスチック
ケース

キャリング
ケース

防水・防塵
樹脂ボックス

防水・防塵
アルミ/
ステンレス
ボックス

端子ボックス/
防水コネクタ/
ケーブル
グランド

アルミ
フレーム/
ヒートシンク
ケース

アルミサッシ
ケース

メタル
ケース

フリーサイズ
ケース/
フリーサイズ
パネル

ラックケース/
サブラック

棚板/
ラックパネル

電池ホルダー/
電池ボックス

アクセサリ
/機構部品

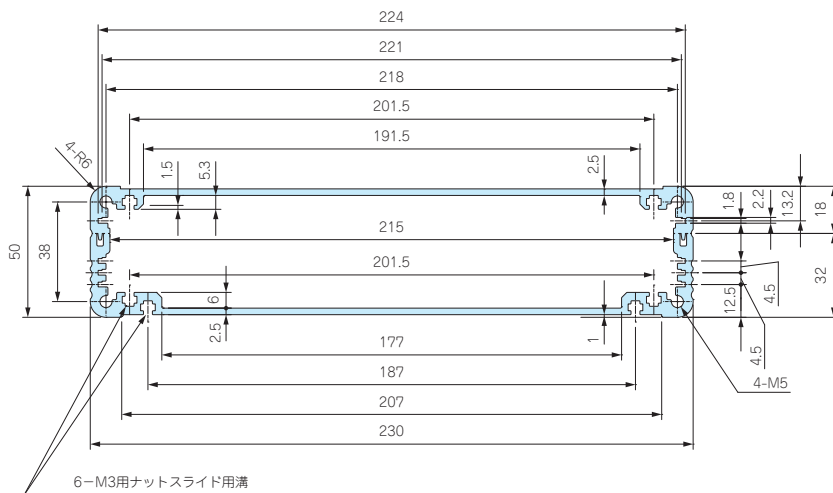
カスタム製品

技術資料/
各種ご案内

EXWF 24-7-□

4

防水・防塵アルミ／ステンレスボックス



型番目次/
Photo
INDEX EXWF 24-9-□

プラスチック
ケース

キャリング
ケース

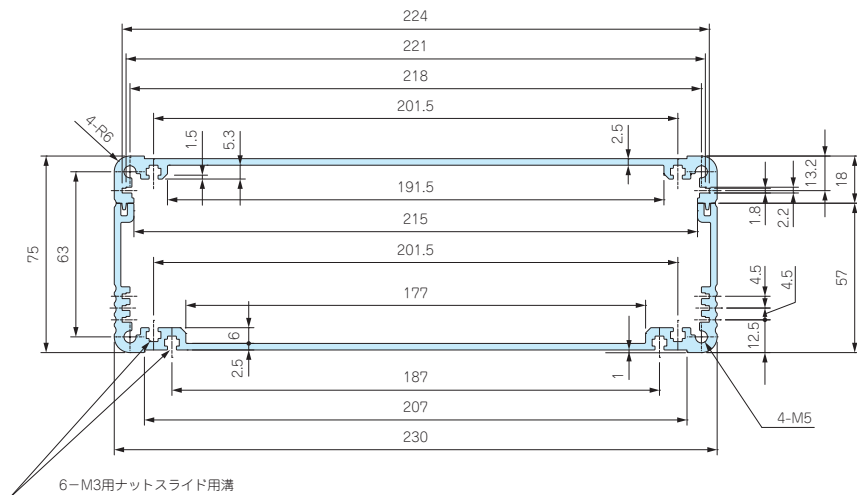
防水・防塵
樹脂ボックス

防水・防塵
アルミ/
ステンレス
ボックス

端子ボックス/
防水コネクタ/
ケーブル
グランド

アルミ
フレーム/
ヒートシンク
ケース

アルミサッシ
ケース



メタル
ケース EXWF 24-12-□

フリーサイズ
ケース/
フリーサイズ
パネル

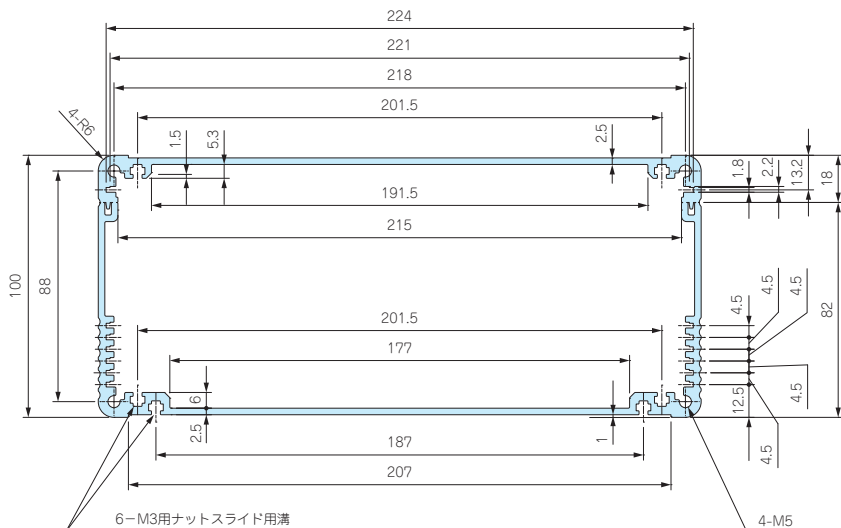
ラックケース/
サブラック

棚板/
ラックパネル

電池ホルダー/
電池ボックス

アクセサリ
/機構部品

カスタム製品



技術資料/
各種ご案内

SGK SERIES EXWF・EXWシリーズ用 防水ガasket



■ EXWF・EXWシリーズ用の防水ガasketです。
破損・紛失の際、交換用としてご利用下さい。



ガasket対応表

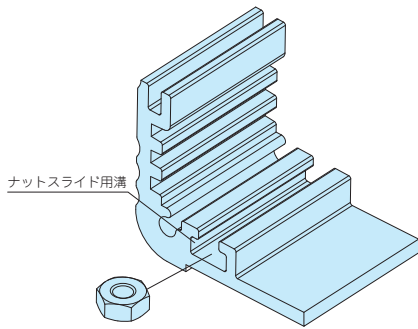
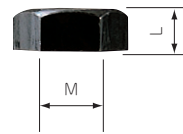
| ガasket型番 | 対応機種 |
|----------|--|
| SGK-2.5 | EXW7-□、9-□、12-□、15-□、EXWF7-□、9-□、11-□、15-□ |
| SGK-3.5 | EXWF20-□、24-□ |

型番・寸法・標準価格

| 型番 | φ | 材質 | 色 | 販売単位 | 標準価格 |
|--------------------|-----|--------|---------|---------|------|
| SGK-2.5 | 2.5 | シリコンゴム | ホワイトグレー | 1m × 1本 | 350 |
| NEW SGK-3.5 | 3.5 | シリコンゴム | ホワイトグレー | 1m × 1本 | 470 |

※ 公差は±10%です。

MT-3N EXWF・EXWシリーズ用 ナット



型番・寸法・標準価格

| 型番 | M | L | 材質 | 表面処理 | 販売単位 | 標準価格 |
|-------|---|-----|----|----------|---------|------|
| MT-3N | 3 | 2.4 | 鉄 | 三価黒クロメート | 50個 / 袋 | 250 |

■ EXWF・EXWシリーズの上下カバーで、M3用ナットスライド用溝があるものに使用可能です。

製品使用例

自動水出しコーヒー抽出器

写真提供：Thai High Coffee (インド)



カメラ用ストロボシーケンサー

写真提供：ScanBox Thermo Products AB (スウェーデン)



防水オーディオコミュニケーションシステム

写真提供：Octopus Systems Pte Ltd (シンガポール)



型番目次/
Photo
INDEX

プラスチック
ケース

キャリング
ケース

防水・防塵
樹脂ボックス

防水・防塵
アルミ/
ステンレス
ボックス

端子ボックス/
防水コネクタ/
ケーブル
グランド

アルミ
フレーム/
ヒートシンク
ケース

アルミサッシ
ケース

メタル
ケース

フリーサイズ
ケース/
フリーサイズ
パネル

ラックケース/
サブラック

機板/
ラックパネル

電池ホルダー/
電池ボックス

アクセサリ
/機構部品

カスタム製品

技術資料/
各種ご案内



フリーサイズケース



型番目次/
Photo
INDEX

プラスチック
ケース

キャリング
ケース

防水・防塵
樹脂ボックス

防水・防塵
アルミ/
ステンレス
ボックス

端子ボックス/
防水コネクタ/
ケーブル
グランド

アルミ
フレーム/
ヒートシンク
ケース

アルミサッシ
ケース

メタル
ケース

フリーサイズ
ケース/
フリーサイズ
パネル

ラックケース/
サブラック

棚板/
ラックパネル

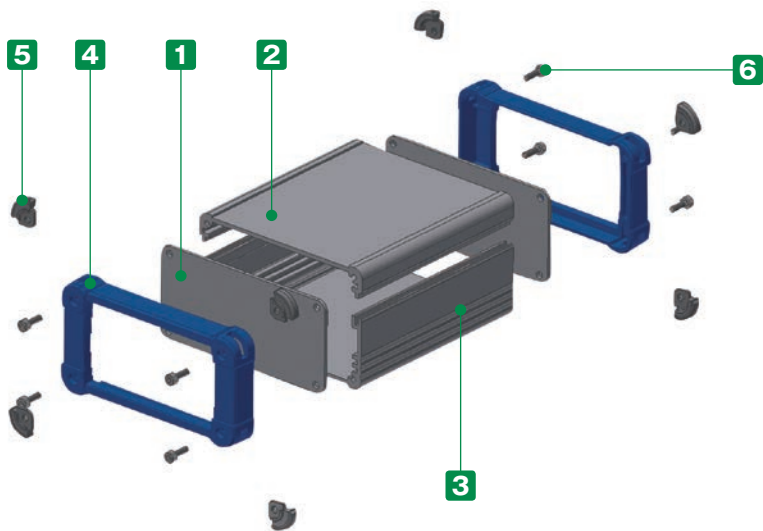
電池ホルダー/
電池ボックス

アクセサリ/
機構部品

カスタム製品

技術資料/
各種ご案内

■ カスタム製品 (穴加工・インクジェット印刷・表面シート製作) についてはP14-1~51をご覧ください。



- コーナー部がシリコンゴム製ガード付で、デザインと耐衝撃性に優れたアルミ押出材ケースです。
- WH寸法を7タイプ追加し全20タイプ、奥行き (D) 寸法が40~500mmまで1mm単位で指定できるフリーサイズケースです。
- 上下カバー2色、フレーム8色の組み合わせにより、合計16タイプの色仕様から選択可能です。

付属ビス
EXPS 69-□、89-□：六角穴付ボルトM2.5×8×8本
EXPS116-□、151-□：六角穴付ボルトM3×10×8本
EXPS199-□：六角穴付ボルトM4×12×8本
EXPS244-□：六角穴付ボルトM5×12×8本
六角レンチ

構成内容

| No. | 名称 | 個数 | 材質 | 色 / 表面処理 |
|-----|-------------|----|------------------------|--|
| 1 | パネル | 2 | アルミ板 A1100P | シルバーアルマイト・ブラックアルマイト |
| 2 | 上カバー | 1 | アルミ押出材 A6063S-T5 | シルバーアルマイト・ブラックアルマイト |
| 3 | 下カバー | 1 | アルミ押出材 A6063S-T5 | シルバーアルマイト・ブラックアルマイト |
| 4 | フレーム | 2 | PC+ABS樹脂 (UL94V-0 主成分) | 塗装無：ブラック・グレー 塗装付：インディゴ・ネイビー・ライム・イエロー・オレンジ・レッド |
| 5 | コーナーガード | 8 | シリコンゴム | ダークグレー・ブラック |
| 6 | 取付ビス (六角穴付) | 8 | ステンレス | 無処理 |

■ 上下カバー寸法図はP9-17~20をご参照下さい。

型番記入方法

ご注文の際は □ 内に 1~2 の選択項目に合った寸法や記号を記入して下さい。

ケース型番 EXPS - -

W H D 色記号

例：W116 - H56 - D234、上下カバー・パネルがブラック色、フレームがライム色の場合

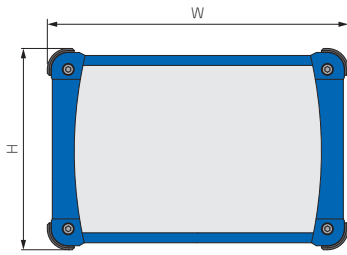
EXPS 116 - 56 - 234 BL

お引き合いは P9-111~112のフォーマットをご利用下さい。

1 サイズ選定

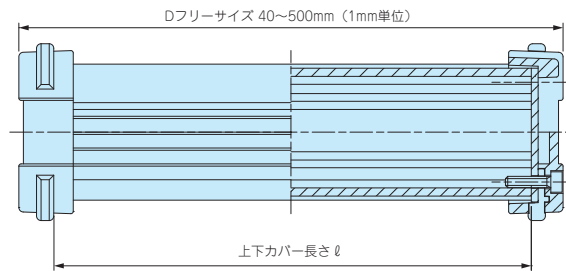
下記をご参照の上、W(幅)×H(高さ)×D(奥行き)寸法を指定して下さい。

WH寸法



| WH型番 | W | H | WH型番 | W | H |
|---------|-----|----|--------------------|-----|-----|
| 69- 34 | 69 | 34 | 151- 61 | 151 | 61 |
| 69- 44 | 69 | 44 | 151- 81 | 151 | 81 |
| 69- 59 | 69 | 59 | 151-101 | 151 | 101 |
| 89- 39 | 89 | 39 | NEW 199- 56 | 199 | 56 |
| 89- 49 | 89 | 49 | NEW 199- 74 | 199 | 74 |
| 89- 64 | 89 | 64 | NEW 199- 94 | 199 | 94 |
| 116- 41 | 116 | 41 | NEW 199-119 | 199 | 119 |
| 116- 56 | 116 | 56 | NEW 244- 64 | 244 | 64 |
| 116- 71 | 116 | 71 | NEW 244- 89 | 244 | 89 |
| 151- 46 | 151 | 46 | NEW 244-114 | 244 | 114 |

D寸法



| WH型番 | D |
|-------|------|
| 69-□ | D-14 |
| 89-□ | D-14 |
| 116-□ | D-16 |
| 151-□ | D-17 |
| 199-□ | D-20 |
| 244-□ | D-23 |

■ D寸法の指定は0.1mm単位でも承ります。
(切断寸法公差は±0.3mmです。)

■ 詳細寸法図はP9-4をご参照下さい。

2 カラー選定

下記16タイプの色仕様からご選択いただけます。

※フレームのブラック・グレーは樹脂材料色、その他の色は表面塗装で着色をしております。

| 記号 | S B シルバー / ブラック | S G シルバー / グレー | S I シルバー / インディゴ | S N シルバー / ネイビー |
|----|-----------------|-----------------|------------------|-----------------|
| 色 | | | | |
| 記号 | S L シルバー / ライム | S Y シルバー / イエロー | S O シルバー / オレンジ | S R シルバー / レッド |
| 色 | | | | |
| 記号 | B B ブラック / ブラック | B G ブラック / グレー | B I ブラック / インディゴ | B N ブラック / ネイビー |
| 色 | | | | |
| 記号 | B L ブラック / ライム | B Y ブラック / イエロー | B O ブラック / オレンジ | B R ブラック / レッド |
| 色 | | | | |

納期

実働2日目発送 受注日および土・日・祭日は実働日に含まれません。
納期は基準納期です。数量、追加加工内容によっては変わることがございます。
(追加工付での納期はP9-114をご覧ください。)

価格

P9-3標準価格表をご覧ください。

型番目次/
Photo
INDEX

プラスチック
ケース

キャリング
ケース

防水・防塵
樹脂ボックス

防水・防塵
アルミ/
ステンレス
ボックス

端子ボックス/
防水コネクタ/
ケーブル
グラブド

アルミ
フレーム/
ヒートシンク
ケース

アルミサシ
ケース

メタル
ケース

フリーサイズ
ケース/
フリーサイズ
パネル

ラックケース/
サブラック

機板/
ラックパネル

電池ホルダー/
電池ボックス

アクセサリ
/機構部品

カスタム製品

技術資料/
各種ご案内

標準価格表

色記号 SB・SG・BB・BG

1台～3台までは同単価です。

4台からは別途お見積り致します。見積りはお引合い確認後、早急にご回答致します。お引き合いについてはP9-111～112の引き合いフォーマットをご利用下さい。

サイズにより標準品「EXPシリーズ」に取扱いのあるものがございます。

※ 同サイズの場合、EXPシリーズでご注文いただいたほうが価格は安いです。

詳しくはEXPシリーズP6-6の表をご覧ください。

| WH型番 | D寸法範囲 | 40～99 | 100～149 | 150～199 | 200～249 | 250～299 | 300～399 | 400～500 |
|---------|-------|-------|---------|---------|---------|---------|---------|---------|
| 69- 34 | | 2,290 | 2,500 | 2,700 | 3,040 | 3,210 | 3,650 | 4,070 |
| 69- 44 | | 2,380 | 2,610 | 2,840 | 3,210 | 3,390 | 3,870 | 4,340 |
| 69- 59 | | 2,680 | 2,930 | 3,200 | 3,600 | 3,790 | 4,310 | 4,840 |
| 89- 39 | | 2,470 | 2,730 | 2,970 | 3,360 | 3,540 | 4,050 | 4,550 |
| 89- 49 | | 2,570 | 2,840 | 3,130 | 3,530 | 3,730 | 4,280 | 4,840 |
| 89- 64 | | 2,690 | 2,970 | 3,280 | 3,730 | 3,950 | 4,570 | 5,160 |
| 116- 41 | | 2,580 | 2,900 | 3,220 | 3,680 | 3,940 | 4,590 | 5,240 |
| 116- 56 | | 2,730 | 3,070 | 3,420 | 3,930 | 4,210 | 4,910 | 5,610 |
| 116- 71 | | 2,880 | 3,270 | 3,660 | 4,180 | 4,500 | 5,250 | 6,010 |
| 151- 46 | | 2,940 | 3,360 | 3,780 | 4,340 | 4,680 | 5,500 | 6,320 |
| 151- 61 | | 3,190 | 3,610 | 4,060 | 4,670 | 5,040 | 5,900 | 6,790 |
| 151- 81 | | 3,430 | 3,910 | 4,400 | 5,040 | 5,440 | 6,380 | 7,330 |
| 151-101 | | 3,710 | 4,220 | 4,770 | 5,450 | 5,900 | 6,910 | 7,940 |
| 199- 56 | | 3,930 | 4,530 | 5,170 | 5,960 | 6,500 | 7,680 | 8,910 |
| 199- 74 | | 4,330 | 4,980 | 5,660 | 6,500 | 7,070 | 8,330 | 9,610 |
| 199- 94 | | 5,110 | 5,850 | 6,470 | 7,200 | 7,810 | 9,150 | 10,500 |
| 199-119 | | 5,650 | 6,440 | 7,090 | 7,880 | 8,530 | 9,970 | 11,430 |
| 244- 64 | | 5,030 | 5,830 | 6,510 | 7,320 | 7,990 | 9,480 | 10,970 |
| 244- 89 | | 5,760 | 6,620 | 7,340 | 8,190 | 8,920 | 10,500 | 12,080 |
| 244-114 | | 6,570 | 7,530 | 8,330 | 9,250 | 10,040 | 11,760 | 13,490 |

型番目次/
Photo
INDEX

プラスチック
ケース

キャリング
ケース

防水・防塵
樹脂ボックス

防水・防塵
アルミ/
ステンレス
ボックス

端子ボックス/
防水コネクタ/
ケーブル
グランド

アルミ
フレーム/
ヒートシンク
ケース

アルミサッシ
ケース

メタル
ケース

フリーサイズ
ケース/
フリーサイズ
パネル

ラックケース/
サブラック

棚板/
ラックパネル

電池ホルダー/
電池ボックス

アクセサリ
/機構部品

カスタム製品

技術資料/
各種ご案内

標準価格表

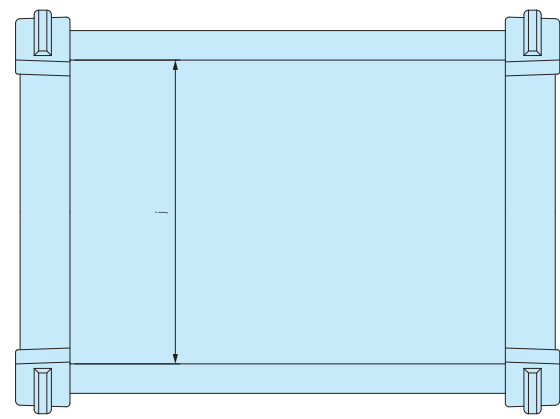
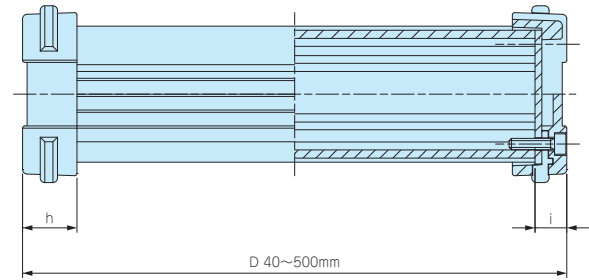
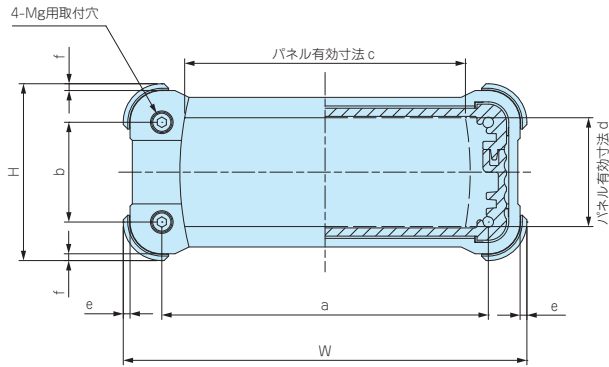
その他色記号

1台～3台までは同単価です。

4台からは別途お見積り致します。見積りはお引合い確認後、早急にご回答致します。

| WH型番 | D寸法範囲 | 40～99 | 100～149 | 150～199 | 200～249 | 250～299 | 300～399 | 400～500 |
|---------|-------|-------|---------|---------|---------|---------|---------|---------|
| 69- 34 | | 2,780 | 2,990 | 3,220 | 3,590 | 3,730 | 4,170 | 4,590 |
| 69- 44 | | 2,870 | 3,100 | 3,350 | 3,730 | 3,910 | 4,390 | 4,860 |
| 69- 59 | | 3,160 | 3,430 | 3,720 | 4,130 | 4,330 | 4,850 | 5,370 |
| 89- 39 | | 3,040 | 3,320 | 3,590 | 3,990 | 4,170 | 4,670 | 5,170 |
| 89- 49 | | 3,160 | 3,450 | 3,730 | 4,170 | 4,370 | 4,910 | 5,450 |
| 89- 64 | | 3,270 | 3,590 | 3,910 | 4,350 | 4,590 | 5,190 | 5,790 |
| 116- 41 | | 3,490 | 3,820 | 4,180 | 4,650 | 4,920 | 5,560 | 6,220 |
| 116- 56 | | 3,650 | 4,010 | 4,390 | 4,910 | 5,190 | 5,890 | 6,600 |
| 116- 71 | | 3,820 | 4,220 | 4,630 | 5,190 | 5,500 | 6,240 | 7,000 |
| 151- 46 | | 4,110 | 4,530 | 4,990 | 5,580 | 5,940 | 6,750 | 7,560 |
| 151- 61 | | 4,350 | 4,810 | 5,310 | 5,940 | 6,300 | 7,160 | 8,050 |
| 151- 81 | | 4,640 | 5,140 | 5,660 | 6,340 | 6,740 | 7,670 | 8,630 |
| 151-101 | | 4,930 | 5,490 | 6,050 | 6,760 | 7,210 | 8,220 | 9,250 |
| 199- 56 | | 5,030 | 5,660 | 6,340 | 7,150 | 7,680 | 8,870 | 10,100 |
| 199- 74 | | 5,450 | 6,140 | 6,860 | 7,710 | 8,280 | 9,550 | 10,820 |
| 199- 94 | | 6,040 | 6,760 | 7,530 | 8,450 | 9,050 | 10,400 | 11,740 |
| 199-119 | | 6,530 | 7,320 | 8,140 | 9,130 | 9,780 | 11,220 | 12,690 |
| 244- 64 | | 6,020 | 6,820 | 7,660 | 8,650 | 9,330 | 10,810 | 12,310 |
| 244- 89 | | 6,750 | 7,610 | 8,510 | 9,570 | 10,290 | 11,880 | 13,480 |
| 244-114 | | 7,490 | 8,450 | 9,430 | 10,580 | 11,380 | 13,100 | 14,820 |

外觀寸法図



オプション部品 (別売)



チルトレッグ
TLWシリーズ
P13-15

型番目次/
Photo
INDEX

プラスチック
ケース

キャリング
ケース

防水・防塵
樹脂ボックス

防水・防塵
アルミ/
ステンレス
ボックス

端子ボックス/
防水コネクタ/
ケーブル
グラウンド

アルミ
フレーム/
ヒートシンク
ケース

アルミサッシ
ケース

メタル
ケース

フリーサイズ
ケース/
フリーサイズ
パネル

ラックケース/
サブラック

機板/
ラックパネル

電池ホルダー/
電池ボックス

アクセサリ
/機構部品

カスタム製品

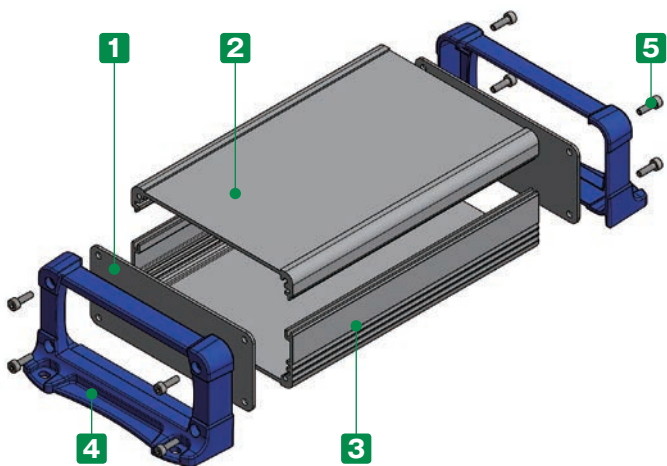
技術資料/
各種ご案内

| ケース型番 | W | H | a | b | c | d | e | f | g | h | i | j |
|---------------|-----|-----|-----|----|-------|------|------|------|-----|----|------|-----|
| EXPS 69- 34-□ | 69 | 34 | 52 | 17 | 41.8 | 19.6 | 1.5 | 1.5 | 2.5 | 12 | 7 | 47 |
| EXPS 69- 44-□ | 69 | 44 | 52 | 27 | 41.5 | 29.6 | 1.5 | 1.5 | 2.5 | 12 | 7 | 47 |
| EXPS 69- 59-□ | 69 | 59 | 52 | 42 | 41.2 | 44.6 | 1.5 | 1.5 | 2.5 | 12 | 7 | 47 |
| EXPS 89- 39-□ | 89 | 39 | 72 | 22 | 61.6 | 23.5 | 1.5 | 1.5 | 2.5 | 12 | 7 | 67 |
| EXPS 89- 49-□ | 89 | 49 | 72 | 32 | 61.3 | 33.5 | 1.5 | 1.5 | 2.5 | 12 | 7 | 67 |
| EXPS 89- 64-□ | 89 | 64 | 72 | 47 | 61 | 48.5 | 1.5 | 1.5 | 2.5 | 12 | 7 | 67 |
| EXPS116- 41-□ | 116 | 41 | 95 | 20 | 82.8 | 23.8 | 1.75 | 1.75 | 3 | 16 | 8 | 89 |
| EXPS116- 56-□ | 116 | 56 | 95 | 35 | 83.2 | 38.8 | 1.75 | 1.75 | 3 | 16 | 8 | 89 |
| EXPS116- 71-□ | 116 | 71 | 95 | 50 | 82.8 | 52.5 | 1.75 | 1.75 | 3 | 16 | 8 | 89 |
| EXPS151- 46-□ | 151 | 46 | 130 | 25 | 107.4 | 23.7 | 1.75 | 1.75 | 3 | 18 | 8.5 | 124 |
| EXPS151- 61-□ | 151 | 61 | 130 | 40 | 107.4 | 38.7 | 1.75 | 1.75 | 3 | 18 | 8.5 | 124 |
| EXPS151- 81-□ | 151 | 81 | 130 | 60 | 107.4 | 58.7 | 1.75 | 1.75 | 3 | 18 | 8.5 | 124 |
| EXPS151-101-□ | 151 | 101 | 130 | 80 | 107.4 | 78.7 | 1.75 | 1.75 | 3 | 18 | 8.5 | 124 |
| EXPS199- 56-□ | 199 | 56 | 173 | 30 | 132 | 35 | 2 | 2 | 4 | 20 | 10 | 162 |
| EXPS199- 74-□ | 199 | 74 | 173 | 48 | 132 | 53 | 2 | 2 | 4 | 20 | 10 | 162 |
| EXPS199- 94-□ | 199 | 94 | 173 | 68 | 132 | 73 | 2 | 2 | 4 | 20 | 10 | 162 |
| EXPS199-119-□ | 199 | 119 | 173 | 93 | 132 | 98 | 2 | 2 | 4 | 20 | 10 | 162 |
| EXPS244- 64-□ | 244 | 64 | 218 | 38 | 177 | 43 | 2 | 2 | 5 | 23 | 11.5 | 207 |
| EXPS244- 89-□ | 244 | 89 | 218 | 63 | 177 | 68 | 2 | 2 | 5 | 23 | 11.5 | 207 |
| EXPS244-114-□ | 244 | 114 | 218 | 88 | 177 | 93 | 2 | 2 | 5 | 23 | 11.5 | 207 |

フリーサイズケース



- カスタム製品 (穴加工・インクジェット印刷・シルク印刷・表面シート製作) についてはP14-1~51をご覧ください。
- CADデータ (DXF/DWG) でご依頼いただくと**5%割引**、リピート注文品は更に**5%割引**致します。



- フランジ足付で壁付けが容易な押出ケースです。
- WH寸法20タイプ、奥行き (D) 寸法が40~500mmまで1mm単位で指定できるフリーサイズケースです。
- 上下カバー2色、フランジ付フレーム3色の組合せにより、合計6タイプの色仕様から選択可能です。

付属ビス
 EXPFS 66-□、86-□：六角穴付ボルトM2.5×8 ×8本
 EXPFS113-□、148-□：六角穴付ボルトM3×10 ×8本
 EXPFS195-□：六角穴付ボルトM4×12 ×8本
 EXPFS240-□：六角穴付ボルトM5×12 ×8本
 六角レンチ

構成内容

| No. | 名称 | 個数 | 材質 | 色 / 表面処理 |
|-----|-------------|----|------------------------|--------------------------|
| 1 | パネル | 2 | アルミ板 A1100P | シルバーアルマイト・ブラックアルマイト |
| 2 | 上カバー | 1 | アルミ押出材 A6063S-T5 | シルバーアルマイト・ブラックアルマイト |
| 3 | 下カバー | 1 | アルミ押出材 A6063S-T5 | シルバーアルマイト・ブラックアルマイト |
| 4 | フランジ付フレーム | 2 | PC+ABS樹脂 (UL94V-0 主成分) | 塗装無：ブラック・グレー 塗装付：ネイビー |
| 5 | 取付ビス (六角穴付) | 8 | ステンレス | 無処理 |

■ 上下カバー寸法図はP9-17~20をご参照下さい。

型番記入方法

ご注文の際は □ 内に 1~2 の選択項目に合った寸法や記号を記入して下さい。

ケース型番 EXPFS - -

W H D 色記号

例：W113 - H57 - D234、上下カバー・パネルがブラック色、フレームがネイビー色の場合

EXPFS 113 - 57 - 234 BN

お引き合いは P9-111~112のフォーマットをご利用下さい。

型番目次/
Photo
INDEX

プラスチック
ケース

キャリング
ケース

防水・防塵
樹脂ボックス

防水・防塵
アルミ/
ステンレス
ボックス

端子ボックス/
防水コネクタ/
ケーブル
グランド

アルミ
フレーム/
ヒートシンク
ケース

アルミサッシ
ケース

メタル
ケース

フリーサイズ
ケース/
フリーサイズ
パネル

ラックケース/
サブラック

棚板/
ラックパネル

電池ホルダー/
電池ボックス

アクセサリ/
機構部品

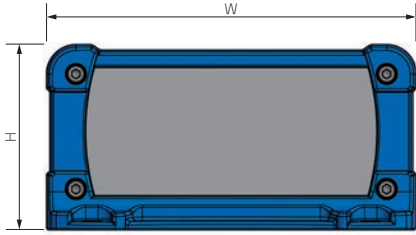
カスタム製品

技術資料/
各種ご案内

1 サイズ選定

下記をご参照の上、W(幅)×H(高さ)×D(奥行き)寸法を指定して下さい。

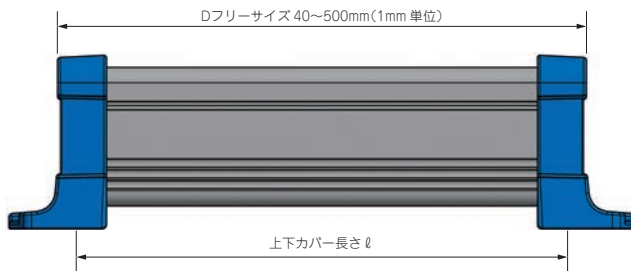
WH寸法



| WH型番 | W | H |
|-------------|-----|------|
| NEW 66- 34 | 66 | 34 |
| NEW 66- 44 | 66 | 44 |
| NEW 66- 59 | 66 | 59 |
| NEW 86- 39 | 86 | 39 |
| NEW 86- 49 | 86 | 49 |
| NEW 86- 64 | 86 | 64 |
| NEW 113- 42 | 113 | 41.5 |
| NEW 113- 57 | 113 | 56.5 |
| NEW 113- 72 | 113 | 71.5 |
| NEW 148- 47 | 148 | 47 |

| WH型番 | W | H |
|-------------|-----|-----|
| NEW 148- 62 | 148 | 62 |
| NEW 148- 82 | 148 | 82 |
| NEW 148-102 | 148 | 102 |
| NEW 195- 57 | 195 | 57 |
| NEW 195- 75 | 195 | 75 |
| NEW 195- 95 | 195 | 95 |
| NEW 195-120 | 195 | 120 |
| NEW 240- 65 | 240 | 65 |
| NEW 240- 90 | 240 | 90 |
| NEW 240-115 | 240 | 115 |

D寸法



| WH型番 | ℓ |
|-------|------|
| 66-□ | D-14 |
| 86-□ | D-14 |
| 113-□ | D-16 |
| 148-□ | D-17 |
| 195-□ | D-20 |
| 240-□ | D-23 |

■ D寸法の指定は0.1mm単位でも承ります。
(切断寸法公差は±0.3mmです。)

■ 詳細寸法図はP9-8をご参照下さい。

2 カラー選定

下記6タイプの色仕様からご選択いただけます。

※フランジ付フレームのブラック・グレーは樹脂材料色、ネイビー色は表面塗装で着色をしております。

| 記号 | S B シルバー / ブラック | S G シルバー / グレー | S N シルバー / ネイビー |
|----|-----------------|----------------|-----------------|
| 色 | | | |
| 記号 | B B ブラック / ブラック | B G ブラック / グレー | B N ブラック / ネイビー |
| 色 | | | |

型番目次/
Photo
INDEX

プラスチック
ケース

キャリング
ケース

防水・防塵
樹脂ボックス

防水・防塵
アルミ/
ステンレス
ボックス

端子ボックス/
防水コネクタ/
ケーブル
グラブド

アルミ
フレーム/
ヒートシンク
ケース

アルミサッシ
ケース

メタル
ケース

フリーサイズ
ケース/
フリーサイズ
パネル

ラックケース/
サブラック

機板/
ラックパネル

電池ホルダー/
電池ボックス

アクセサリ
/機構部品

カスタム製品

技術資料/
各種ご案内

納期

実働2日目発送 受注日および土・日・祭日は実働日に含まれません。
納期は基準納期です。数量、追加工内容によっては変わることがございます。
(追加工付での納期はP9-114をご覧ください。)

価格

P9-7標準価格表をご覧ください。

標準価格表

色記号 SB・SG・BB・BG

1台～3台までは同単価です。

4台からは別途お見積り致します。見積りはお引合い確認後、早急にご回答致します。
お引き合いについてはP9-111～112の引き合いフォーマットをご利用下さい。

サイズにより標準品「EXPFシリーズ」に取扱いのあるものがございます。

※ 同サイズの場合、EXPFシリーズでご注文いただいたほうが価格は安いです。

詳しくはEXPFシリーズP6-10の表をご覧ください。

| WH型番 | D寸法範囲 | | | | | | | |
|---------|-------|---------|---------|---------|---------|---------|---------|--|
| | 40～99 | 100～149 | 150～199 | 200～249 | 250～299 | 300～399 | 400～500 | |
| 66-34 | 2,340 | 2,540 | 2,750 | 3,100 | 3,260 | 3,680 | 4,130 | |
| 66-44 | 2,420 | 2,640 | 2,880 | 3,260 | 3,430 | 3,910 | 4,390 | |
| 66-59 | 2,730 | 2,970 | 3,250 | 3,650 | 3,840 | 4,350 | 4,870 | |
| 86-39 | 2,280 | 2,510 | 2,760 | 3,140 | 3,330 | 3,840 | 4,340 | |
| 86-49 | 2,380 | 2,640 | 2,910 | 3,320 | 3,530 | 4,060 | 4,610 | |
| 86-64 | 2,480 | 2,760 | 3,080 | 3,500 | 3,750 | 4,340 | 4,930 | |
| 113-42 | 2,570 | 2,880 | 3,210 | 3,670 | 3,930 | 4,580 | 5,220 | |
| 113-57 | 2,700 | 3,040 | 3,410 | 3,910 | 4,190 | 4,900 | 5,590 | |
| 113-72 | 2,880 | 3,260 | 3,650 | 4,170 | 4,470 | 5,240 | 5,990 | |
| 148-47 | 2,990 | 3,390 | 3,820 | 4,390 | 4,730 | 5,550 | 6,360 | |
| 148-62 | 3,210 | 3,660 | 4,110 | 4,700 | 5,090 | 5,950 | 6,820 | |
| 148-82 | 3,480 | 3,950 | 4,450 | 5,090 | 5,490 | 6,420 | 7,380 | |
| 148-102 | 3,750 | 4,270 | 4,800 | 5,500 | 5,950 | 6,960 | 7,990 | |
| 195-57 | 3,750 | 4,350 | 4,990 | 5,770 | 6,300 | 7,500 | 8,710 | |
| 195-75 | 4,150 | 4,800 | 5,480 | 6,300 | 6,870 | 8,130 | 9,420 | |
| 195-95 | 4,960 | 5,680 | 6,290 | 7,030 | 7,620 | 8,980 | 10,340 | |
| 195-120 | 5,480 | 6,250 | 6,930 | 7,710 | 8,350 | 9,790 | 11,260 | |
| 240-65 | 4,810 | 5,610 | 6,290 | 7,090 | 7,780 | 9,250 | 10,750 | |
| 240-90 | 5,530 | 6,380 | 7,100 | 7,950 | 8,680 | 10,250 | 11,850 | |
| 240-115 | 6,340 | 7,280 | 8,080 | 9,020 | 9,790 | 11,530 | 13,250 | |

防水・防塵
樹脂ボックス防水・防塵
アルミ/
ステンレス
ボックス端子ボックス/
防水コネクタ/
ケーブル
グランドアルミ
フレーム/
ヒートシンク
ケースアルミサッシ
ケースメタル
ケースフリーサイズ
ケース/
フリーサイズ
パネルラックケース/
サブラック棚板/
ラックパネル電池ホルダー/
電池ボックスアクセサリ
/機構部品

カスタム製品

技術資料/
各種ご案内

標準価格表

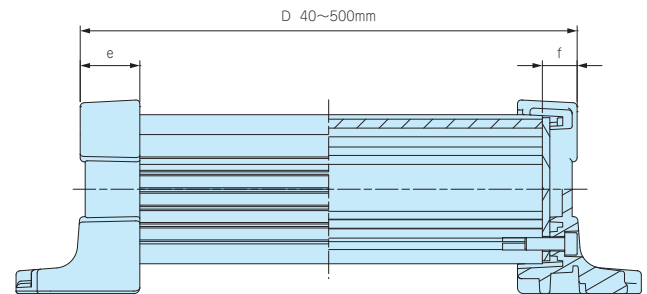
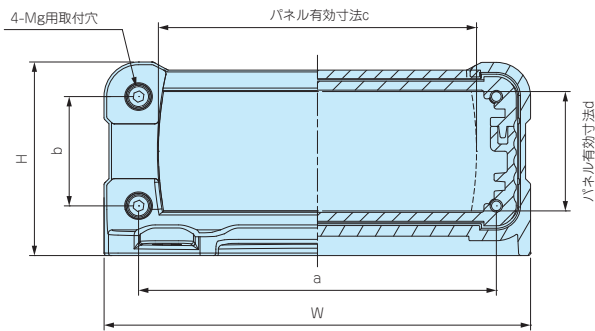
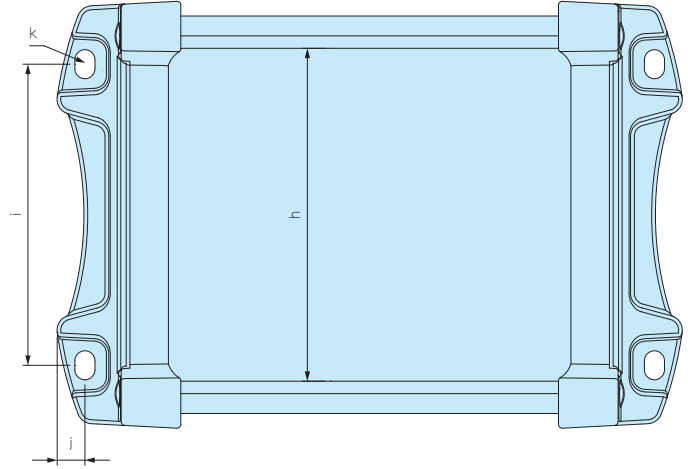
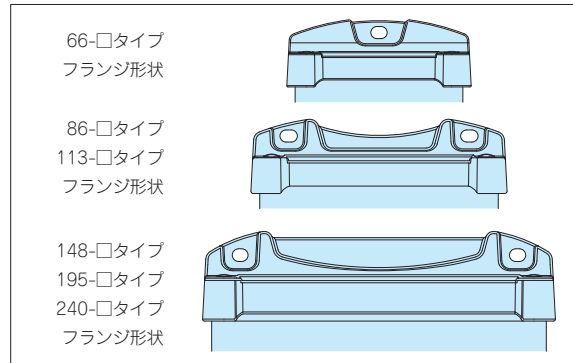
色記号 SN・BN

1台～3台までは同単価です。

4台からは別途お見積り致します。見積りはお引合い確認後、早急にご回答致します。

| WH型番 | D寸法範囲 | | | | | | | |
|---------|-------|---------|---------|---------|---------|---------|---------|--|
| | 40～99 | 100～149 | 150～199 | 200～249 | 250～299 | 300～399 | 400～500 | |
| 66-34 | 2,910 | 3,140 | 3,360 | 3,720 | 3,880 | 4,310 | 4,740 | |
| 66-44 | 3,030 | 3,270 | 3,530 | 3,910 | 4,090 | 4,570 | 5,040 | |
| 66-59 | 3,360 | 3,620 | 3,930 | 4,340 | 4,530 | 5,050 | 5,580 | |
| 86-39 | 3,150 | 3,410 | 3,670 | 4,090 | 4,270 | 4,770 | 5,270 | |
| 86-49 | 3,280 | 3,560 | 3,870 | 4,300 | 4,510 | 5,040 | 5,590 | |
| 86-64 | 3,470 | 3,780 | 4,090 | 4,550 | 4,790 | 5,390 | 5,990 | |
| 113-42 | 3,550 | 3,890 | 4,250 | 4,640 | 4,900 | 5,530 | 6,180 | |
| 113-57 | 3,790 | 4,180 | 4,570 | 4,970 | 5,260 | 5,960 | 6,660 | |
| 113-72 | 4,110 | 4,510 | 4,930 | 5,370 | 5,700 | 6,440 | 7,200 | |
| 148-47 | 4,270 | 4,710 | 5,170 | 5,650 | 5,990 | 6,810 | 7,620 | |
| 148-62 | 4,610 | 5,090 | 5,590 | 6,080 | 6,450 | 7,330 | 8,210 | |
| 148-82 | 4,980 | 5,500 | 6,050 | 6,570 | 6,990 | 7,930 | 8,860 | |
| 148-102 | 5,380 | 5,950 | 6,540 | 7,100 | 7,550 | 8,570 | 9,590 | |
| 195-57 | 5,310 | 5,980 | 6,510 | 7,190 | 7,720 | 8,920 | 10,120 | |
| 195-75 | 5,790 | 6,510 | 7,080 | 7,780 | 8,340 | 9,610 | 10,880 | |
| 195-95 | 6,480 | 7,250 | 7,850 | 8,590 | 9,190 | 10,540 | 11,890 | |
| 195-120 | 7,000 | 7,820 | 8,480 | 9,260 | 9,910 | 11,360 | 12,810 | |
| 240-65 | 6,360 | 7,200 | 7,880 | 8,680 | 9,370 | 10,840 | 12,340 | |
| 240-90 | 7,100 | 8,010 | 8,730 | 9,590 | 10,310 | 11,890 | 13,490 | |
| 240-115 | 7,950 | 8,960 | 9,740 | 10,660 | 11,460 | 13,170 | 14,920 | |

外觀寸法図



型番目次/
Photo
INDEX

プラスチック
ケース

キャリング
ケース

防水・防塵
樹脂ボックス

防水・防塵
アルミ/
ステンレス
ボックス

端子ボックス/
防水コネクタ/
ケーブル
グラウンド

アルミ
フレーム/
ヒートシンク
ケース

アルミサッシ
ケース

メタル
ケース

フリーサイズ
ケース/
フリーサイズ
パネル

ラックケース/
サブラック

機板/
ラックパネル

電池ホルダー/
電池ボックス

アクセサリ
機構部品

カスタム製品

技術資料/
各種ご案内

| ケース型番 | W | H | a | b | c | d | e | f | g | h | i | j | k |
|----------------|-----|------|-----|----|-------|------|----|------|-----|-----|-------|-----|---------|
| EXPFS 66- 34-□ | 66 | 34 | 52 | 17 | 41.8 | 19.6 | 12 | 7 | 2.5 | 47 | - | 4.5 | 4.5×6 |
| EXPFS 66- 44-□ | 66 | 44 | 52 | 27 | 41.5 | 29.6 | 12 | 7 | 2.5 | 47 | - | 4.5 | 4.5×6 |
| EXPFS 66- 59-□ | 66 | 59 | 52 | 42 | 41.2 | 44.6 | 12 | 7 | 2.5 | 47 | - | 4.5 | 4.5×6 |
| EXPFS 86- 39-□ | 86 | 39 | 72 | 22 | 61.6 | 23.5 | 12 | 7 | 2.5 | 67 | 60.6 | 5.6 | 4.2×6 |
| EXPFS 86- 49-□ | 86 | 49 | 72 | 32 | 61.3 | 33.5 | 12 | 7 | 2.5 | 67 | 60.6 | 5.6 | 4.2×6 |
| EXPFS 86- 64-□ | 86 | 64 | 72 | 47 | 61 | 48.5 | 12 | 7 | 2.5 | 67 | 60.6 | 5.6 | 4.2×6 |
| EXPFS113- 42-□ | 113 | 41.5 | 95 | 20 | 82.8 | 23.8 | 16 | 8 | 3 | 89 | 85.2 | 7.4 | 4.6×6 |
| EXPFS113- 57-□ | 113 | 56.5 | 95 | 35 | 83.2 | 38.8 | 16 | 8 | 3 | 89 | 85.2 | 7.4 | 4.6×6 |
| EXPFS113- 72-□ | 113 | 71.5 | 95 | 50 | 82.8 | 52.5 | 16 | 8 | 3 | 89 | 85.2 | 7.4 | 4.6×6 |
| EXPFS148- 47-□ | 148 | 47 | 130 | 25 | 107.4 | 23.7 | 18 | 8.5 | 3 | 124 | 116.2 | 9.9 | 5.5×7 |
| EXPFS148- 62-□ | 148 | 62 | 130 | 40 | 107.4 | 38.7 | 18 | 8.5 | 3 | 124 | 116.2 | 9.9 | 5.5×7 |
| EXPFS148- 82-□ | 148 | 82 | 130 | 60 | 107.4 | 58.7 | 18 | 8.5 | 3 | 124 | 116.2 | 9.9 | 5.5×7 |
| EXPFS148-102-□ | 148 | 102 | 130 | 80 | 107.4 | 78.7 | 18 | 8.5 | 3 | 124 | 116.2 | 9.9 | 6.5×8.5 |
| EXPFS195- 57-□ | 195 | 57 | 173 | 30 | 132 | 35 | 20 | 10 | 4 | 162 | 160 | 12 | 6.5×8.5 |
| EXPFS195- 75-□ | 195 | 75 | 173 | 48 | 132 | 53 | 20 | 10 | 4 | 162 | 160 | 12 | 6.5×8.5 |
| EXPFS195- 95-□ | 195 | 95 | 173 | 68 | 132 | 73 | 20 | 10 | 4 | 162 | 160 | 12 | 6.5×8.5 |
| EXPFS195-120-□ | 195 | 120 | 173 | 93 | 132 | 98 | 20 | 10 | 4 | 162 | 160 | 12 | 6.5×8.5 |
| EXPFS240- 65-□ | 240 | 65 | 218 | 38 | 177 | 43 | 23 | 11.5 | 5 | 207 | 205 | 12 | 6.5×8.5 |
| EXPFS240- 90-□ | 240 | 90 | 218 | 63 | 177 | 68 | 23 | 11.5 | 5 | 207 | 205 | 12 | 6.5×8.5 |
| EXPFS240-115-□ | 240 | 115 | 218 | 88 | 177 | 93 | 23 | 11.5 | 5 | 207 | 205 | 12 | 6.5×8.5 |

フリーサイズケース

型番目次/
Photo
INDEX

プラスチック
ケース

キャリング
ケース

防水・防塵
樹脂ボックス

防水・防塵
アルミ/
ステンレス
ボックス

端子ボックス/
防水コネクタ/
ケーブル
グラウンド

アルミ
フレーム/
ヒートシンク
ケース

アルミサッシ
ケース

メタル
ケース

フリーサイズ
ケース/
フリーサイズ
パネル

ラックケース/
サブラック

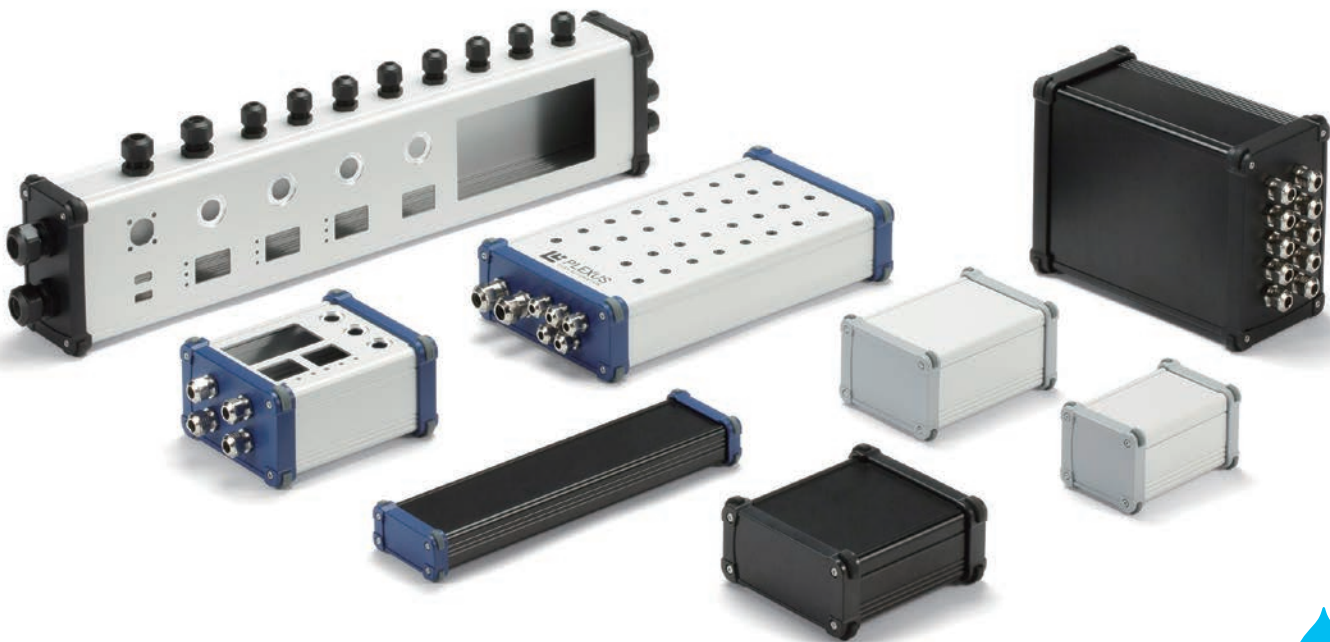
棚板/
ラックパネル

電池ホルダー/
電池ボックス

アクセサリ/
機構部品

カスタム製品

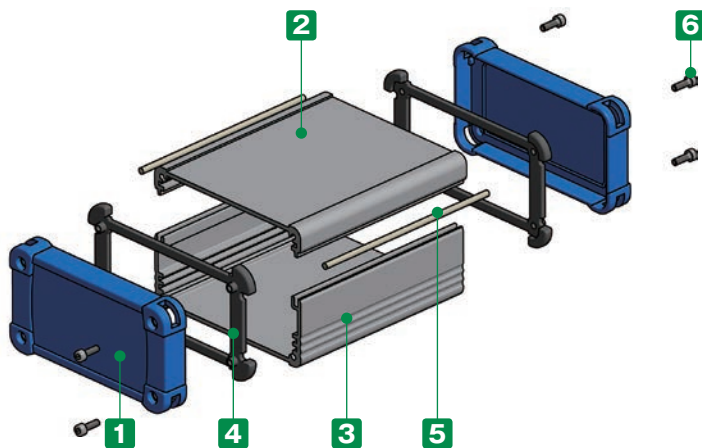
技術資料/
各種ご案内



■ カスタム製品 (穴加工・インクジェット印刷・表面シート製作) についてはP14-1~51をご覧ください。

テクニカルデータ

保護等級：IP65相当 (内部に粉塵が浸入せず、12.5
φ/分であらゆる方向から3分以上の散水に耐える)
※直接雨の当たる屋外には設置不可
※奥行き (D) 寸法が400mm以上は保護等級なし



- 上下カバー結合部とパネル内側をシリコン製防水ガスケットで止水することにより、IP65の防水性を実現させたアルミ押出材ケースです。
- WH寸法13タイプ、奥行き (D) 寸法が40~500mmまで1mm単位で指定できるフリーサイズケースです。
- 上下カバー2色、パネル3色の組み合わせにより、合計6タイプの色仕様から選択可能です。

付属ビス
EXWS 69-□、89-□：六角穴付ボルトM2.5×8 ×8本
EXWS116-□、151-□：六角穴付ボルトM3×10 ×8本
六角レンチ

構成内容

| No. | 名称 | 個数 | 材質 | 色 / 表面処理 |
|-----|---------------|----|------------------------|--------------------------|
| 1 | パネル | 2 | PC+ABS樹脂 (UL94V-0 主成分) | 塗装無：ブラック・グレー 塗装付：ネイビー |
| 2 | 上カバー | 1 | アルミ押出材 A6063S-T5 | シルバーアルマイト・ブラックアルマイト |
| 3 | 下カバー | 1 | アルミ押出材 A6063S-T5 | シルバーアルマイト・ブラックアルマイト |
| 4 | コーナーガード付ガスケット | 2 | シリコンゴム | ダークグレー・ブラック |
| 5 | カバー用ガスケット | 2 | シリコンゴム | ホワイトグレー |
| 6 | 取付ビス (六角穴付) | 8 | ステンレス | 無処理 |

■ 上下カバー寸法図はP9-17~20をご参照下さい。

型番記入方法

ご注文の際は □ 内に 1~2 の選択項目に合った寸法や記号を記入して下さい。



例：W116 - H56 - D345、上下カバーがシルバー色、パネルがネイビー色の場合

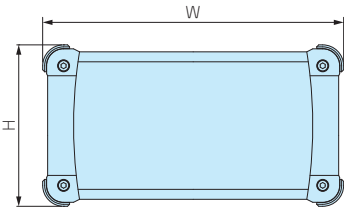
EXWS - -

お引き合いは P9-111~112 のフォーマットをご利用下さい。

1 サイズ選定

下記をご参照の上、W(幅)×H(高さ)×D(奥行き)寸法を指定して下さい。

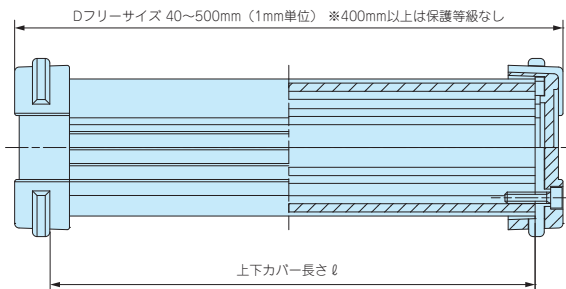
WH寸法



| WH型番 | W | H |
|---------|-----|----|
| 69- 34 | 69 | 34 |
| 69- 44 | 69 | 44 |
| 69- 59 | 69 | 59 |
| 89- 39 | 89 | 39 |
| 89- 49 | 89 | 49 |
| 89- 64 | 89 | 64 |
| 116- 41 | 116 | 41 |

| WH型番 | W | H |
|---------|-----|-----|
| 116- 56 | 116 | 56 |
| 116- 71 | 116 | 71 |
| 151- 46 | 151 | 46 |
| 151- 61 | 151 | 61 |
| 151- 81 | 151 | 81 |
| 151-101 | 151 | 101 |

D寸法



| WH型番 | ℓ |
|-------|------|
| 69-□ | D-12 |
| 89-□ | D-13 |
| 116-□ | D-14 |
| 151-□ | D-14 |

■ D寸法の指定は0.1mm単位でも承ります。(切断寸法公差は±0.3mmです。)
※ パネルのネジ締付けの強弱によりガスケットが伸縮する為、D寸法全長は多少変化します。

■ 詳細寸法図はP9-12をご参照下さい。

2 カラー選定

下記6タイプの色仕様からご選択いただけます。

※パネルのブラック・グレーは樹脂材料色、ネイビー色は表面塗装で着色をしております。

| 記号 | S B シルバー / ブラック | S G シルバー / グレー | S N シルバー / ネイビー |
|----|-----------------|----------------|-----------------|
| 色 | | | |
| 記号 | B B ブラック / ブラック | B G ブラック / グレー | B N ブラック / ネイビー |
| 色 | | | |

納期

実働2日目発送 受注日および土・日・祭日は実働日に含まれません。
納期は基準納期です。数量、追加内容によっては変わることがございます。
(追加工付での納期はP9-114をご覧ください。)

価格

P9-11標準価格表をご覧ください。

標準価格表

色記号 SB・SG・BB・BG

1台～3台までは同単価です。

4台からは別途見積り致します。見積りはお引合い確認後、早急にご回答致します。
お引き合いについてはP9-111～112の引き合いフォーマットをご利用下さい。

サイズにより標準品「EXWシリーズ」に取扱いのあるものがございます。

※ 同サイズの場合、EXWシリーズでご注文いただいたほうが価格は安いです。

詳しくはEXWシリーズP4-18の表をご覧ください。

| WH型番 | D寸法範囲 | | 40～99 | 100～149 | 150～199 | 200～249 | 250～299 | 300～399 | 400～500 |
|---------|-------|--|-------|---------|---------|---------|---------|---------|---------|
| 69- 34 | | | 2,140 | 2,350 | 2,570 | 2,930 | 3,090 | 3,560 | 4,050 |
| 69- 44 | | | 2,190 | 2,440 | 2,680 | 3,080 | 3,270 | 3,790 | 4,310 |
| 69- 59 | | | 2,280 | 2,540 | 2,810 | 3,220 | 3,430 | 4,010 | 4,580 |
| 89- 39 | | | 2,300 | 2,560 | 2,810 | 3,220 | 3,430 | 3,990 | 4,530 |
| 89- 49 | | | 2,380 | 2,640 | 2,930 | 3,360 | 3,600 | 4,180 | 4,790 |
| 89- 64 | | | 2,470 | 2,780 | 3,090 | 3,550 | 3,810 | 4,460 | 5,130 |
| 116- 41 | | | 2,380 | 2,700 | 3,040 | 3,540 | 3,820 | 4,520 | 5,240 |
| 116- 56 | | | 2,500 | 2,870 | 3,250 | 3,760 | 4,070 | 4,840 | 5,610 |
| 116- 71 | | | 2,630 | 3,020 | 3,430 | 3,990 | 4,330 | 5,160 | 5,990 |
| 151- 46 | | | 2,670 | 3,080 | 3,530 | 4,120 | 4,500 | 5,380 | 6,290 |
| 151- 61 | | | 2,800 | 3,260 | 3,730 | 4,350 | 4,760 | 5,710 | 6,680 |
| 151- 81 | | | 2,970 | 3,470 | 3,990 | 4,650 | 5,100 | 6,120 | 7,150 |
| 151-101 | | | 3,160 | 3,720 | 4,270 | 4,990 | 5,480 | 6,580 | 7,720 |

型番目次/
Photo
INDEXプラスチック
ケース

標準価格表

色記号 SN・BN

1台～3台までは同単価です。

4台からは別途見積り致します。見積りはお引合い確認後、早急にご回答致します。

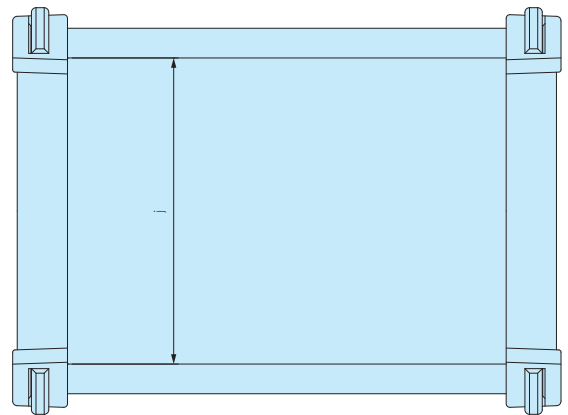
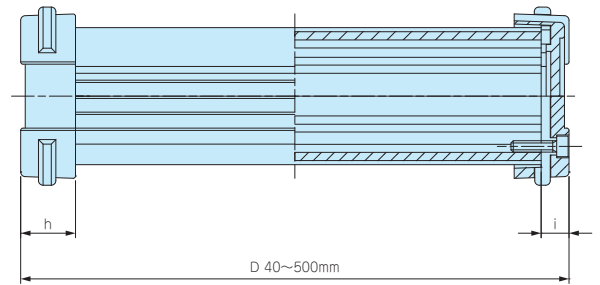
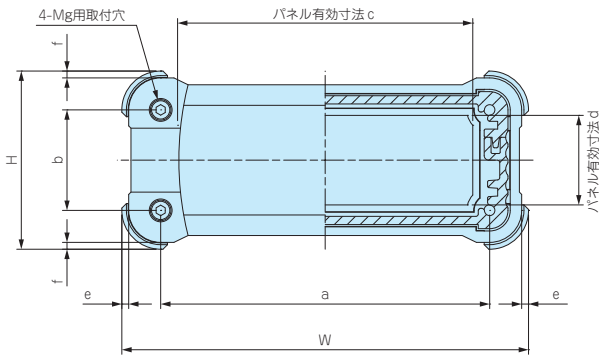
| WH型番 | D寸法範囲 | | 40～99 | 100～149 | 150～199 | 200～249 | 250～299 | 300～399 | 400～500 |
|---------|-------|--|-------|---------|---------|---------|---------|---------|---------|
| 69- 34 | | | 2,960 | 3,200 | 3,430 | 3,820 | 3,990 | 4,460 | 4,930 |
| 69- 44 | | | 3,030 | 3,280 | 3,550 | 3,950 | 4,150 | 4,670 | 5,200 |
| 69- 59 | | | 3,100 | 3,390 | 3,670 | 4,120 | 4,330 | 4,900 | 5,480 |
| 89- 39 | | | 3,220 | 3,500 | 3,790 | 4,210 | 4,410 | 4,970 | 5,530 |
| 89- 49 | | | 3,300 | 3,600 | 3,890 | 4,350 | 4,580 | 5,170 | 5,770 |
| 89- 64 | | | 3,390 | 3,720 | 4,060 | 4,550 | 4,800 | 5,450 | 6,110 |
| 116- 41 | | | 3,660 | 4,010 | 4,390 | 4,910 | 5,190 | 5,890 | 6,600 |
| 116- 56 | | | 3,780 | 4,180 | 4,580 | 5,130 | 5,440 | 6,200 | 6,970 |
| 116- 71 | | | 3,910 | 4,330 | 4,770 | 5,360 | 5,700 | 6,530 | 7,360 |
| 151- 46 | | | 4,190 | 4,650 | 5,130 | 5,760 | 6,140 | 7,030 | 7,930 |
| 151- 61 | | | 4,330 | 4,810 | 5,330 | 5,990 | 6,410 | 7,360 | 8,310 |
| 151- 81 | | | 4,510 | 5,040 | 5,590 | 6,290 | 6,740 | 7,760 | 8,800 |
| 151-101 | | | 4,700 | 5,270 | 5,880 | 6,630 | 7,130 | 8,240 | 9,360 |

メタル
ケースフリーサイズ
ケース/
フリーサイズ
パネルラックケース/
サブラック棚板/
ラックパネル電池ホルダー/
電池ボックスアクセサリ/
機構部品

カスタム製品

技術資料/
各種ご案内

外觀寸法図



フリーサイズケース

型番目次/
Photo
INDEX

プラスチック
ケース

キャリング
ケース

防水・防塵
樹脂ボックス

防水・防塵
アルミ/
ステンレス
ボックス

端子ボックス/
防水コネクタ/
ケーブル
グラウンド

アルミ
フレーム/
ヒートシンク
ケース

アルミサッシ
ケース

メタル
ケース

フリーサイズ
ケース/
フリーサイズ
パネル

ラックケース/
サブラック

機板/
ラックパネル

電池ホルダー/
電池ボックス

アクセサリ
/機構部品

カスタム製品

技術資料/
各種ご案内

| ケース型番 | W | H | a | b | c | d | e | f | g | h | i | j |
|---------------|-----|-----|-----|----|-------|------|------|------|-----|----|-----|-----|
| EXWS 69- 34-□ | 69 | 34 | 52 | 17 | 46 | 16 | 1.5 | 1.5 | 2.5 | 12 | 6 | 47 |
| EXWS 69- 44-□ | 69 | 44 | 52 | 27 | 46 | 26 | 1.5 | 1.5 | 2.5 | 12 | 6 | 47 |
| EXWS 69- 59-□ | 69 | 59 | 52 | 42 | 46 | 41 | 1.5 | 1.5 | 2.5 | 12 | 6 | 47 |
| EXWS 89- 39-□ | 89 | 39 | 72 | 22 | 65.8 | 20 | 1.5 | 1.5 | 2.5 | 12 | 6.5 | 67 |
| EXWS 89- 49-□ | 89 | 49 | 72 | 32 | 65.8 | 30 | 1.5 | 1.5 | 2.5 | 12 | 6.5 | 67 |
| EXWS 89- 64-□ | 89 | 64 | 72 | 47 | 65.8 | 45 | 1.5 | 1.5 | 2.5 | 12 | 6.5 | 67 |
| EXWS116- 41-□ | 116 | 41 | 95 | 20 | 89.6 | 18 | 1.75 | 1.75 | 3 | 16 | 7 | 89 |
| EXWS116- 56-□ | 116 | 56 | 95 | 35 | 89.6 | 33 | 1.75 | 1.75 | 3 | 16 | 7 | 89 |
| EXWS116- 71-□ | 116 | 71 | 95 | 50 | 89.6 | 48 | 1.75 | 1.75 | 3 | 16 | 7 | 89 |
| EXWS151- 46-□ | 151 | 46 | 130 | 25 | 103.4 | 18.2 | 1.75 | 1.75 | 3 | 18 | 7 | 124 |
| EXWS151- 61-□ | 151 | 61 | 130 | 40 | 103.4 | 33.2 | 1.75 | 1.75 | 3 | 18 | 7 | 124 |
| EXWS151- 81-□ | 151 | 81 | 130 | 60 | 103.4 | 53.2 | 1.75 | 1.75 | 3 | 18 | 7 | 124 |
| EXWS151-101-□ | 151 | 101 | 130 | 80 | 103.4 | 73.2 | 1.75 | 1.75 | 3 | 18 | 7 | 124 |

フリーサイズケース



- カスタム製品 (穴加工・インクジェット印刷・表面シート製作) についてはP14-1~51をご覧ください。
- CADデータ (DXF/DWG) でご依頼いただくと**5%割引**、リピート注文品は更に**5%割引**致します。

型番目次/
Photo
INDEX

プラスチック
ケース

キャリング
ケース

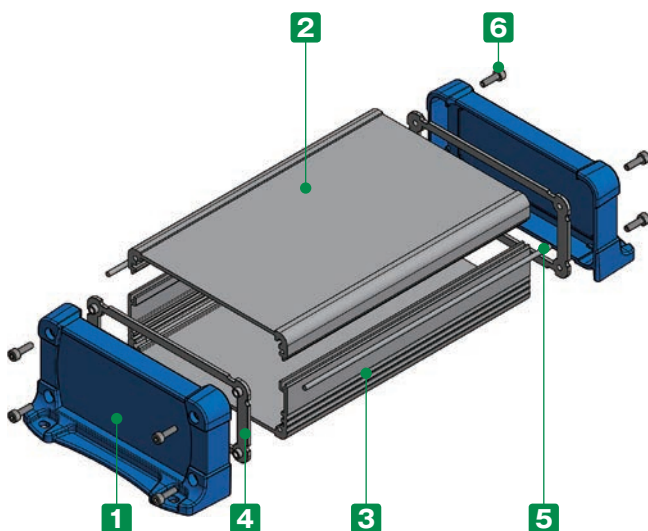
防水・防塵
樹脂ボックス

防水・防塵
アルミ/
ステンレス
ボックス

端子ボックス/
防水コネクタ/
ケーブル
グラウンド

アルミ
フレーム/
ヒートシンク
ケース

アルミサッシ
ケース



テクニカルデータ

保護等級：IP65/54相当
※直接雨の当たる屋外には設置不可
※奥行き (D) 寸法が400mm以上は保護等級なし

- 上下カバー動合部とパネル内側をシリコン製防水ガスケットで止水することにより、IP65/54の防水性を実現させたフランジ足付のアルミ押出ケースです。
- WH寸法20タイプ、奥行き (D) 寸法が40~500mmまで1mm単位で指定できるフリーサイズケースです。
- 上下カバー2色、パネル3色の組合せにより、合計6タイプの色仕様から選択可能です。

付属ビス
EXWFS 66-□、86-□：六角穴付ボルトM2.5×8 ×8本
EXWFS113-□、148-□：六角穴付ボルトM3×10 ×8本
EXWFS195-□：六角穴付ボルトM4×12 ×8本
EXWFS240-□：六角穴付ボルトM5×12 ×8本
六角レンチ

構成内容

| No. | 名称 | 個数 | 材質 | 色 / 表面処理 |
|-----|-------------|----|------------------------|--------------------------|
| 1 | フランジ付側板 | 2 | PC+ABS樹脂 (UL94V-0 主成分) | 塗装無：ブラック・グレー 塗装付：ネイビー |
| 2 | 上カバー | 1 | アルミ押出材 A6063S-T5 | シルバーアルマイト・ブラックアルマイト |
| 3 | 下カバー | 1 | アルミ押出材 A6063S-T5 | シルバーアルマイト・ブラックアルマイト |
| 4 | ガスケット | 2 | シリコンゴム・EPDMスポンジ | ブラック |
| 5 | カバー用ガスケット | 2 | シリコンゴム | ホワイトグレー |
| 6 | 取付ビス (六角穴付) | 8 | ステンレス | 無処理 |
| - | Oリング | 8 | NBR | ブラック |

- 上下カバー寸法図はP9-17~20をご参照下さい。
- ガスケットの材質は148-102までがシリコンゴム、195-57からはEPDMスポンジです。
- OリングはEXWFS195-□、240-□のみに付属します。

型番記入方法

ご注文の際は □ 内に 1~2 の選択項目に合った寸法や記号を記入して下さい。

ケース型番 EXWFS - -

W H D 色記号

例：W113 - H57 - D345、上下カバーがシルバー色、パネルがネイビー色の場合

EXWFS 113 - 57 - 345 SN

お引き合いは P9-111~112 のフォーマットをご利用下さい。

電池ホルダー/
電池ボックス

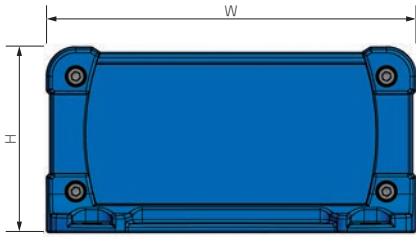
アクセサリ/
機構部品

技術資料/
各種ご案内

1 サイズ選定

下記をご参照の上、W(幅)×H(高さ)×D(奥行き)寸法を指定して下さい。

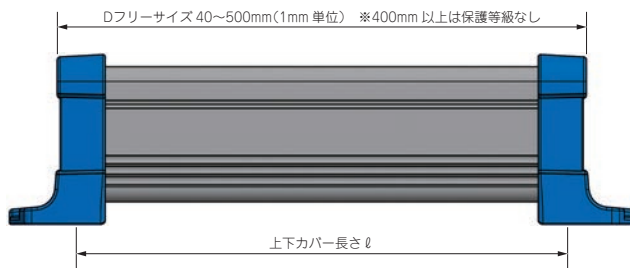
WH寸法



| WH型番 | 保護等級 | W | H | WH型番 | 保護等級 | W | H |
|-------------|------|-----|------|-------------|------|-----|-----|
| NEW 66- 34 | IP65 | 66 | 34 | NEW 148- 62 | IP65 | 148 | 62 |
| NEW 66- 44 | IP65 | 66 | 44 | NEW 148- 82 | IP65 | 148 | 82 |
| NEW 66- 59 | IP65 | 66 | 59 | NEW 148-102 | IP65 | 148 | 102 |
| NEW 86- 39 | IP65 | 86 | 39 | NEW 195- 57 | IP54 | 195 | 57 |
| NEW 86- 49 | IP65 | 86 | 49 | NEW 195- 75 | IP54 | 195 | 75 |
| NEW 86- 64 | IP65 | 86 | 64 | NEW 195- 95 | IP54 | 195 | 95 |
| NEW 113- 42 | IP65 | 113 | 41.5 | NEW 195-120 | IP54 | 195 | 120 |
| NEW 113- 57 | IP65 | 113 | 56.5 | NEW 240- 65 | IP54 | 240 | 65 |
| NEW 113- 72 | IP65 | 113 | 71.5 | NEW 240- 90 | IP54 | 240 | 90 |
| NEW 148- 47 | IP65 | 148 | 47 | NEW 240-115 | IP54 | 240 | 115 |

■ WH型番が195-57から保護等級IP54になります。

D寸法



| WH型番 | ℓ |
|-------|------|
| 66-□ | D-11 |
| 86-□ | D-12 |
| 113-□ | D-13 |
| 148-□ | D-13 |
| 195-□ | D-18 |
| 240-□ | D-18 |

■ D寸法の指定は0.1mm単位でも承ります。(切断寸法公差は±0.3mmです)
※ パネルのネジ締付けの強弱によりガスケットが伸縮する為、D寸法全長は多少変化します。

■ 詳細寸法図はP9-16をご参照下さい。

2 カラー選定

下記6タイプの色仕様からご選択いただけます。

※ フランジ付側板のブラック・グレーは樹脂材料色、ネイビー色は表面塗装で着色をしております。

| 記号 | S B シルバー / ブラック | S G シルバー / グレー | S N シルバー / ネイビー |
|----|-----------------|----------------|-----------------|
| 色 | | | |
| 記号 | B B ブラック / ブラック | B G ブラック / グレー | B N ブラック / ネイビー |
| 色 | | | |

納期

実働2日目発送 受注日および土・日・祭日は実働日に含まれません。
納期は基準納期です。数量、追加工内容によっては変わることがございます。
(追加工付での納期はP9-114をご覧ください。)

価格

P9-15標準価格表をご覧ください。

標準価格表

色記号 SB・SG・BB・BG

1台～3台までは同単価です。

4台からは別途お見積り致します。見積りはお引合い確認後、早急にご回答致します。お引き合いについてはP9-111～112の引き合いフォーマットをご利用下さい。

サイズにより標準品「EXWFシリーズ」に取扱いのあるものがございます。

※ 同サイズの場合、EXWFシリーズでご注文いただいたほうが価格は安いです。

詳しくはEXWFシリーズP4-16の表をご覧ください。

| WH型番 | D寸法範囲 | 40～99 | 100～149 | 150～199 | 200～249 | 250～299 | 300～399 | 400～500 |
|---------|-------------------------|-------|---------|---------|---------|---------|---------|---------|
| 66- 34 | | 2,280 | 2,480 | 2,690 | 2,990 | 3,140 | 3,590 | 4,050 |
| 66- 44 | | 2,340 | 2,570 | 2,810 | 3,130 | 3,300 | 3,790 | 4,280 |
| 66- 59 | | 2,440 | 2,690 | 2,940 | 3,280 | 3,480 | 4,010 | 4,550 |
| 86- 39 | | 2,420 | 2,670 | 2,910 | 3,250 | 3,430 | 3,950 | 4,470 |
| 86- 49 | | 2,530 | 2,780 | 3,070 | 3,420 | 3,620 | 4,180 | 4,740 |
| 86- 64 | | 2,690 | 2,990 | 3,300 | 3,670 | 3,910 | 4,520 | 5,140 |
| 113- 42 | | 2,560 | 2,880 | 3,210 | 3,610 | 3,870 | 4,520 | 5,190 |
| 113- 57 | | 2,680 | 3,020 | 3,390 | 3,810 | 4,110 | 4,810 | 5,530 |
| 113- 72 | | 2,860 | 3,220 | 3,620 | 4,070 | 4,390 | 5,160 | 5,940 |
| 148- 47 | | 2,900 | 3,320 | 3,730 | 4,220 | 4,570 | 5,390 | 6,230 |
| 148- 62 | | 3,020 | 3,470 | 3,930 | 4,430 | 4,800 | 5,700 | 6,580 |
| 148- 82 | | 3,250 | 3,720 | 4,210 | 4,760 | 5,160 | 6,110 | 7,080 |
| 148-102 | | 3,450 | 3,960 | 4,520 | 5,100 | 5,550 | 6,570 | 7,610 |
| 195- 57 | 型番目次/ Photo INDEX | 4,130 | 4,760 | 5,420 | 6,100 | 6,630 | 7,840 | 9,050 |
| 195- 75 | | 4,400 | 5,070 | 5,770 | 6,470 | 7,040 | 8,330 | 9,610 |
| 195- 95 | | 4,850 | 5,560 | 6,300 | 7,070 | 7,670 | 9,030 | 10,400 |
| 195-120 | プラスチック ケース | 5,170 | 5,950 | 6,750 | 7,550 | 8,210 | 9,660 | 11,120 |
| 240- 65 | | 4,790 | 5,580 | 6,400 | 7,210 | 7,890 | 9,380 | 10,900 |
| 240- 90 | | 5,300 | 6,140 | 7,020 | 7,880 | 8,610 | 10,200 | 11,800 |
| 240-115 | キャリング ケース | 5,880 | 6,800 | 7,760 | 8,700 | 9,500 | 11,220 | 12,980 |

防水・防塵
樹脂ボックス

防水・防塵
アルミ/
ステンレス
ボックス

端子ボックス/
防水コネクタ/
ケーブル
グランド

アルミ
フレーム/
ヒートシンク
ケース

アルミサッシ
ケース

メタル
ケース

フリーサイズ
ケース/
フリーサイズ
パネル

ラックケース/
サブラック

棚板/
ラックパネル

電池ホルダー/
電池ボックス

アクセサリ
/機構部品

カスタム製品

技術資料/
各種ご案内

標準価格表

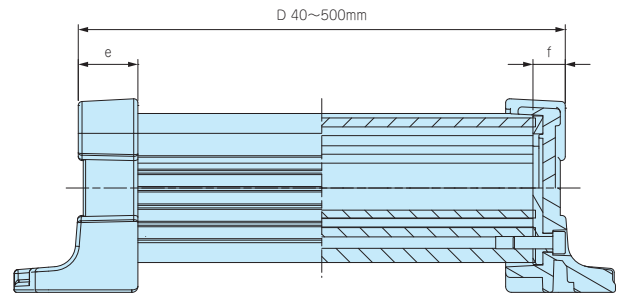
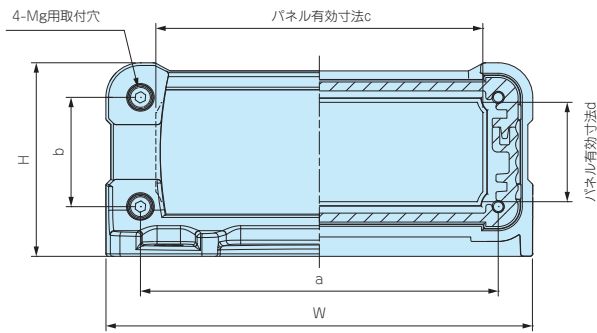
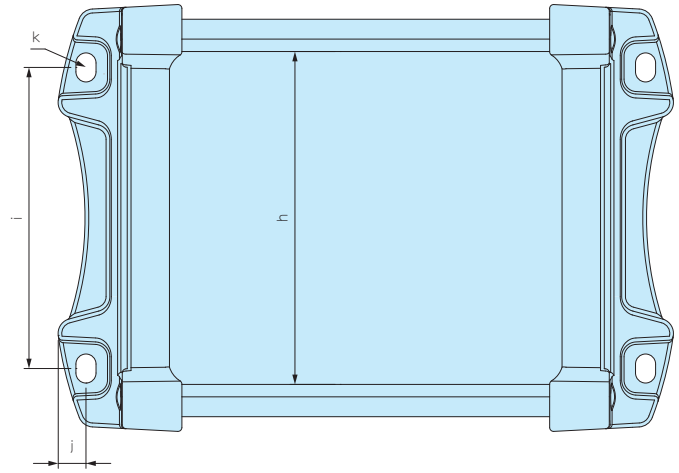
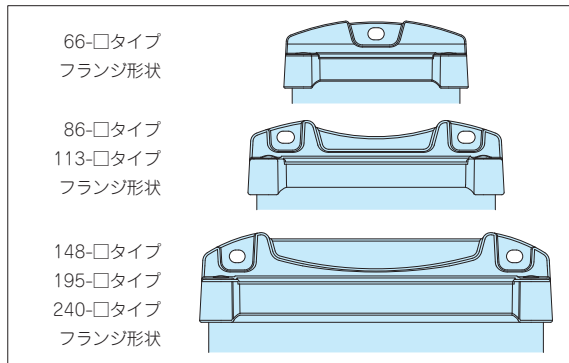
色記号 SN・BN

1台～3台までは同単価です。

4台からは別途お見積り致します。見積りはお引合い確認後、早急にご回答致します。

| WH型番 | D寸法範囲 | 40～99 | 100～149 | 150～199 | 200～249 | 250～299 | 300～399 | 400～500 |
|---------|-------|-------|---------|---------|---------|---------|---------|---------|
| 66- 34 | | 3,140 | 3,360 | 3,600 | 3,890 | 4,050 | 4,500 | 4,960 |
| 66- 44 | | 3,220 | 3,480 | 3,750 | 4,060 | 4,240 | 4,730 | 5,220 |
| 66- 59 | | 3,360 | 3,620 | 3,910 | 4,250 | 4,450 | 4,980 | 5,510 |
| 86- 39 | | 3,350 | 3,610 | 3,880 | 4,210 | 4,400 | 4,920 | 5,440 |
| 86- 49 | | 3,500 | 3,790 | 4,090 | 4,450 | 4,650 | 5,200 | 5,770 |
| 86- 64 | | 3,730 | 4,060 | 4,390 | 4,770 | 5,020 | 5,620 | 6,230 |
| 113- 42 | | 3,680 | 4,020 | 4,400 | 4,790 | 5,050 | 5,710 | 6,380 |
| 113- 57 | | 3,890 | 4,270 | 4,670 | 5,100 | 5,380 | 6,100 | 6,810 |
| 113- 72 | | 4,170 | 4,570 | 4,990 | 5,450 | 5,770 | 6,530 | 7,300 |
| 148- 47 | | 4,270 | 4,710 | 5,170 | 5,660 | 6,010 | 6,840 | 7,670 |
| 148- 62 | | 4,510 | 4,980 | 5,490 | 5,990 | 6,360 | 7,260 | 8,140 |
| 148- 82 | | 4,850 | 5,370 | 5,900 | 6,440 | 6,860 | 7,810 | 8,760 |
| 148-102 | | 5,170 | 5,730 | 6,340 | 6,910 | 7,360 | 8,390 | 9,430 |
| 195- 57 | | 5,950 | 6,620 | 7,160 | 7,840 | 8,370 | 9,590 | 10,810 |
| 195- 75 | | 6,340 | 7,070 | 7,650 | 8,340 | 8,920 | 10,200 | 11,480 |
| 195- 95 | | 6,960 | 7,730 | 8,340 | 9,090 | 9,700 | 11,040 | 12,430 |
| 195-120 | | 7,430 | 8,280 | 8,930 | 9,740 | 10,400 | 11,850 | 13,310 |
| 240- 65 | | 6,870 | 7,720 | 8,390 | 9,200 | 9,890 | 11,390 | 12,890 |
| 240- 90 | | 7,560 | 8,470 | 9,200 | 10,070 | 10,800 | 12,390 | 13,990 |
| 240-115 | | 8,400 | 9,390 | 10,200 | 11,140 | 11,940 | 13,660 | 15,400 |

外觀寸法図



| ケース型番 | W | H | a | b | c | d | e | f | g | h | i | j | k |
|----------------|-----|------|-----|----|-------|------|----|-----|-----|-----|-------|-----|---------|
| EXWFS 66- 34-□ | 66 | 34 | 52 | 17 | 46 | 16 | 12 | 5.5 | 2.5 | 47 | — | 4.5 | 4.5×6 |
| EXWFS 66- 44-□ | 66 | 44 | 52 | 27 | 46 | 24 | 12 | 5.5 | 2.5 | 47 | — | 4.5 | 4.5×6 |
| EXWFS 66- 59-□ | 66 | 59 | 52 | 42 | 46 | 41 | 12 | 5.5 | 2.5 | 47 | — | 4.5 | 4.5×6 |
| EXWFS 86- 39-□ | 86 | 39 | 72 | 22 | 65.8 | 20 | 12 | 6 | 2.5 | 67 | 60.6 | 5.6 | 4.2×6 |
| EXWFS 86- 49-□ | 86 | 49 | 72 | 32 | 65.8 | 30 | 12 | 6 | 2.5 | 67 | 60.6 | 5.6 | 4.2×6 |
| EXWFS 86- 64-□ | 86 | 64 | 72 | 47 | 65.8 | 45 | 12 | 6 | 2.5 | 67 | 60.6 | 5.6 | 4.2×6 |
| EXWFS113- 42-□ | 113 | 41.5 | 95 | 20 | 89.6 | 18 | 16 | 6.5 | 3 | 89 | 85.2 | 7.4 | 4.6×6 |
| EXWFS113- 57-□ | 113 | 56.5 | 95 | 35 | 89.6 | 33 | 16 | 6.5 | 3 | 89 | 85.2 | 7.4 | 4.6×6 |
| EXWFS113- 72-□ | 113 | 71.5 | 95 | 50 | 89.6 | 48 | 16 | 6.5 | 3 | 89 | 85.2 | 7.4 | 4.6×6 |
| EXWFS148- 47-□ | 148 | 47 | 130 | 25 | 103.4 | 18.2 | 18 | 6.5 | 3 | 124 | 116.2 | 9.9 | 5.5×7 |
| EXWFS148- 62-□ | 148 | 62 | 130 | 40 | 103.4 | 33.2 | 18 | 6.5 | 3 | 124 | 116.2 | 9.9 | 5.5×7 |
| EXWFS148- 82-□ | 148 | 82 | 130 | 60 | 103.4 | 53.2 | 18 | 6.5 | 3 | 124 | 116.2 | 9.9 | 5.5×7 |
| EXWFS148-102-□ | 148 | 102 | 130 | 80 | 103.4 | 73.2 | 18 | 6.5 | 3 | 124 | 116.2 | 9.9 | 5.5×7 |
| EXWFS195- 57-□ | 195 | 57 | 173 | 30 | 124.5 | 27.5 | 20 | 9 | 4 | 162 | 160 | 12 | 6.5×8.5 |
| EXWFS195- 75-□ | 195 | 75 | 173 | 48 | 124.5 | 45.5 | 20 | 9 | 4 | 162 | 160 | 12 | 6.5×8.5 |
| EXWFS195- 95-□ | 195 | 95 | 173 | 68 | 124.5 | 65.5 | 20 | 9 | 4 | 162 | 160 | 12 | 6.5×8.5 |
| EXWFS195-120-□ | 195 | 120 | 173 | 93 | 124.5 | 90.5 | 20 | 9 | 4 | 162 | 160 | 12 | 6.5×8.5 |
| EXWFS240- 65-□ | 240 | 65 | 218 | 38 | 166 | 33.5 | 23 | 9 | 5 | 207 | 205 | 12 | 6.5×8.5 |
| EXWFS240- 90-□ | 240 | 90 | 218 | 63 | 166 | 58.5 | 23 | 9 | 5 | 207 | 205 | 12 | 6.5×8.5 |
| EXWFS240-115-□ | 240 | 115 | 218 | 88 | 166 | 83.5 | 23 | 9 | 5 | 207 | 205 | 12 | 6.5×8.5 |

型番目次/
Photo
INDEX

プラスチック
ケース

キャリング
ケース

防水・防塵
樹脂ボックス

防水・防塵
アルミ/
ステンレス
ボックス

端子ボックス/
防水コネクタ/
ケーブル
グラウンド

アルミ
フレーム/
ヒートシンク
ケース

アルミサッシ
ケース

メタル
ケース

フリーサイズ
ケース/
フリーサイズ
パネル

ラックケース/
サブラック

機板/
ラックパネル

電池ホルダー/
電池ボックス

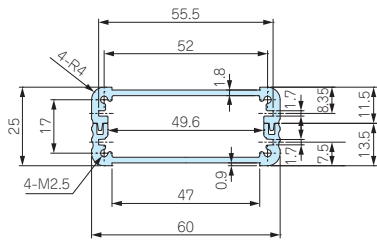
アクセサリ
機構部品

カスタム製品

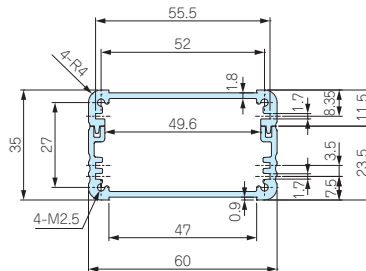
技術資料/
各種ご案内

EXPS・EXPFS・EXWS・EXWFS・EXS 上下カバー寸法図

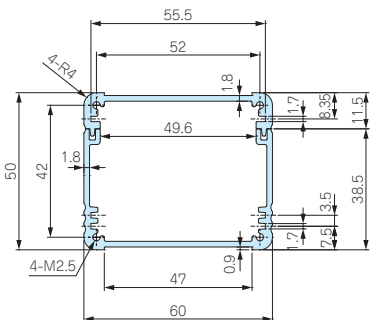
EXPS・EXWS 69-34-□
EXPFS・EXWFS 66-34-□
EXS 61-26-□



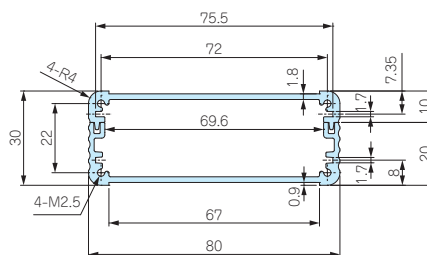
EXPS・EXWS 69-44-□
EXPFS・EXWFS 66-44-□
EXS 61-36-□



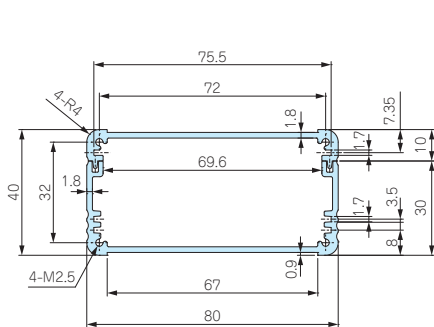
EXPS・EXWS 69-59-□
EXPFS・EXWFS 66-59-□
EXS 61-51-□



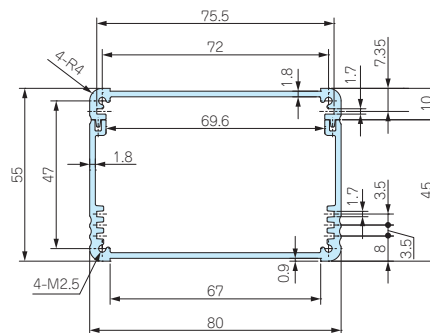
EXPS・EXWS 89-39-□
EXPFS・EXWFS 86-39-□
EXS 81-31-□



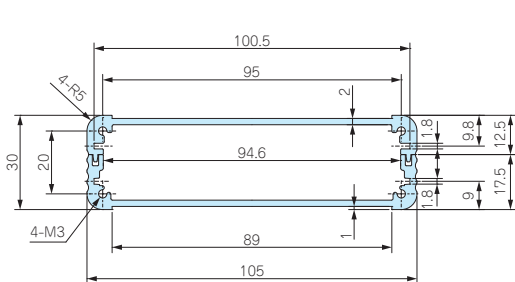
EXPS・EXWS 89-49-□
EXPFS・EXWFS 86-49-□
EXS 81-41-□



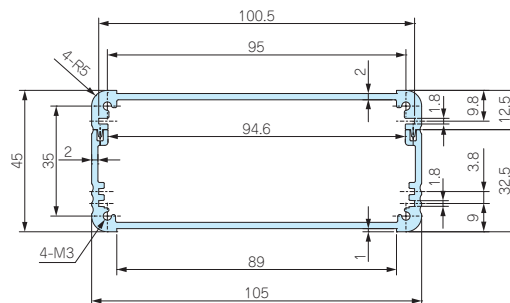
EXPS・EXWS 89-64-□
EXPFS・EXWFS 86-64-□
EXS 81-56-□



EXPS・EXWS 116-41-□
EXPFS・EXWFS 113-42-□
EXS 106-31-□



EXPS・EXWS 116-56-□
EXPFS・EXWFS 113-57-□
EXS 106-46-□



フリーサイズケース

型番目次/
Photo
INDEX

プラスチック
ケース

キャリング
ケース

防水・防塵
樹脂ボックス

防水・防塵
アルミ/
ステンレス
ボックス

端子ボックス/
防水コネクタ/
ケーブル
グラウンド

アルミ
フレーム/
ヒートシンク
ケース

アルミサッシ
ケース

メタル
ケース

フリーサイズ
ケース/
フリーサイズ
パネル

ラックケース/
サブラック

棚板/
ラックパネル

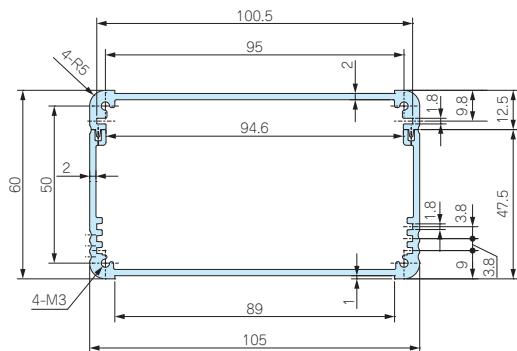
電池ホルダー/
電池ボックス

アクセサリ
/機構部品

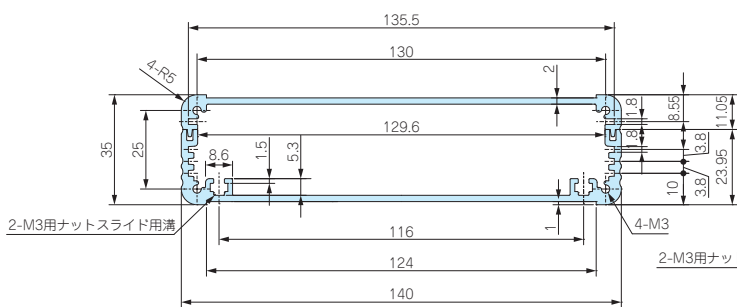
カスタム製品

技術資料/
各種ご案内

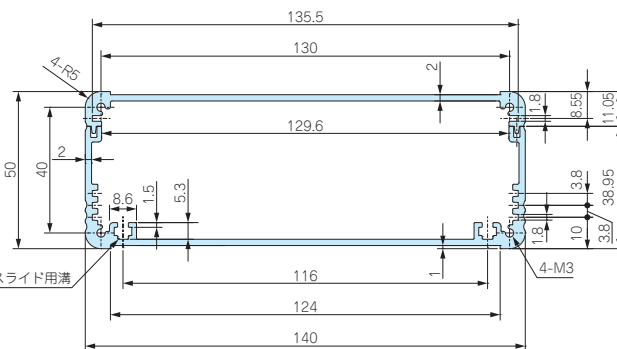
EXPS・EXWS 116-71-□
 EXPFS・EXWFS 113-72-□
 EXS 106-61-□



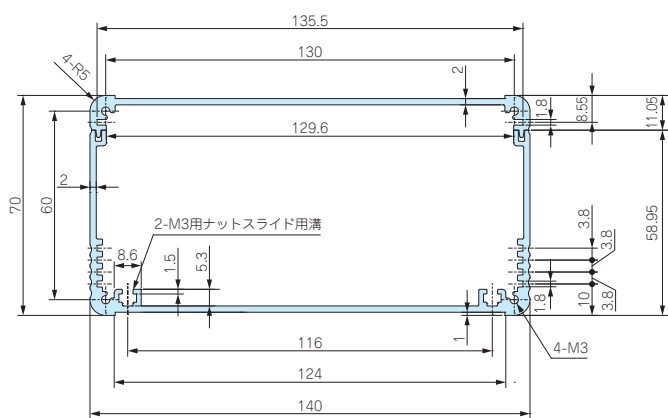
EXPS・EXWS 151-46-□
 EXPFS・EXWFS 148-47-□
 EXS 141-36-□



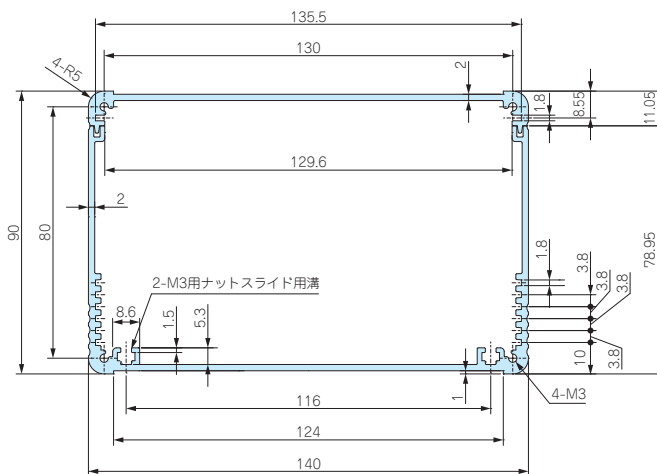
EXPS・EXWS 151-61-□
 EXPFS・EXWFS 148-62-□
 EXS 141-51-□



EXPS・EXWS 151-81-□
 EXPFS・EXWFS 148-82-□
 EXS 141-71-□



EXPS・EXWS 151-101-□
 EXPFS・EXWFS 148-102-□
 EXS 141-91-□



フリーサイズケース

型番目次/
Photo
INDEX

プラスチック
ケース

キャリング
ケース

防水・防塵
樹脂ボックス

防水・防塵
アルミ/
ステンレス
ボックス

端子ボックス/
防水コネクタ/
ケーブル
グランド

アルミ
フレーム/
ヒートシンク
ケース

アルミサッシ
ケース

メタル
ケース

フリーサイズ
ケース/
フリーサイズ
パネル

ラックケース/
サブラック

棚板/
ラックパネル

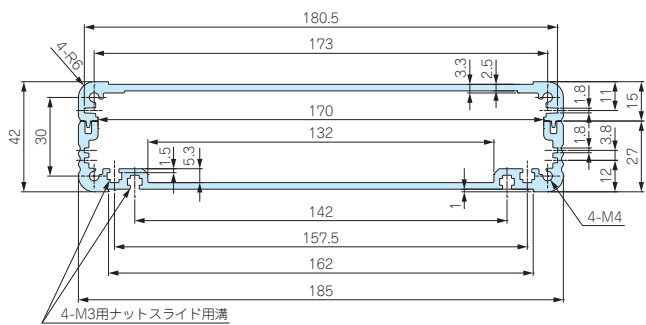
電池ホルダー/
電池ボックス

アクセサリ
/機構部品

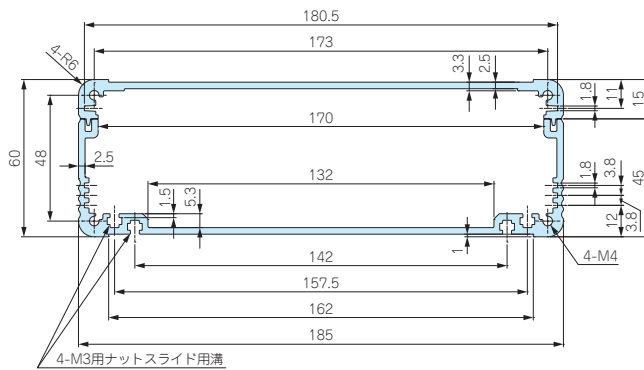
カスタム製品

技術資料/
各種ご案内

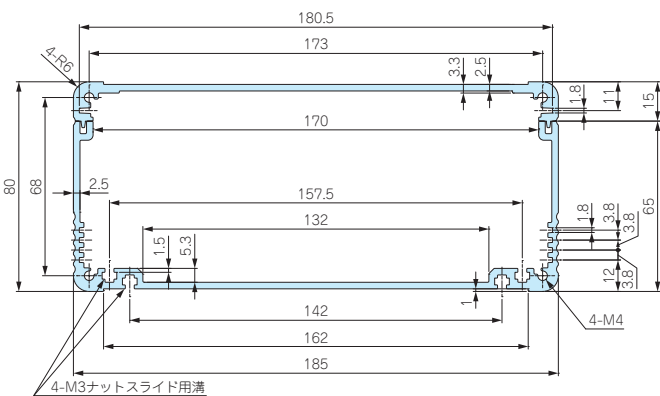
EXPS 199-56-□
 EXPFS・EXWFS 195-57-□
 EXS 187-44-□



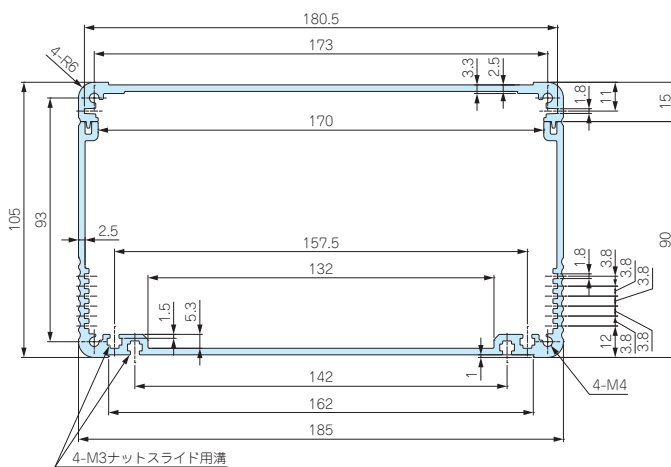
EXPS 199-74-□
 EXPFS・EXWFS 195-75-□
 EXS 187-62-□



EXPS 199-94-□
 EXPFS・EXWFS 195-95-□
 EXS 187-82-□



EXPS 199-119-□
 EXPFS・EXWFS 195-120-□
 EXS 187-107-□



型番目次/
 Photo
 INDEX

プラスチック
 ケース

キャリング
 ケース

防水・防塵
 樹脂ボックス

防水・防塵
 アルミ/
 ステンレス
 ボックス

端子ボックス/
 防水コネクタ/
 ケーブル
 グランド

アルミ
 フレーム/
 ヒートシンク
 ケース

アルミサッシ
 ケース

メタル
 ケース

フリーサイズ
 ケース/
 フリーサイズ
 パネル

ラックケース/
 サブラック

棚板/
 ラックパネル

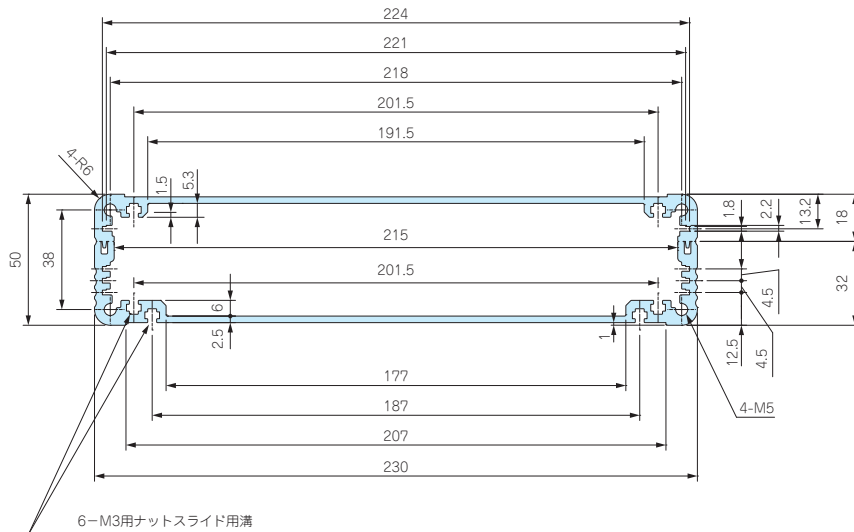
電池ホルダー/
 電池ボックス

アクセサリ
 /機構部品

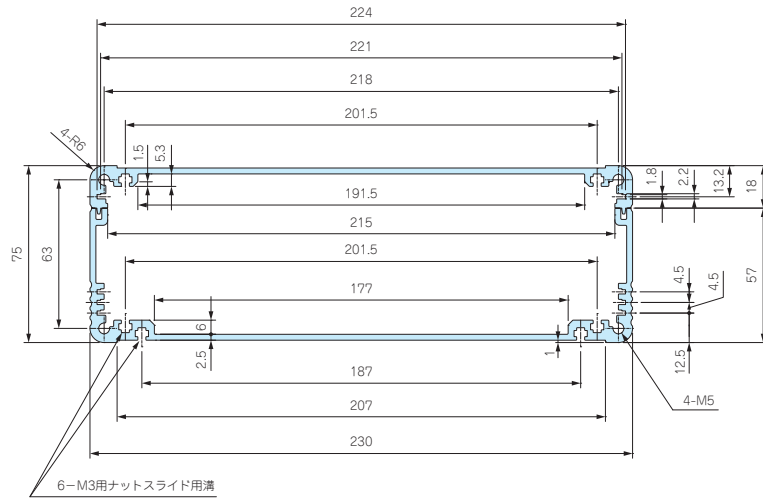
カスタム製品

技術資料/
 各種ご案内

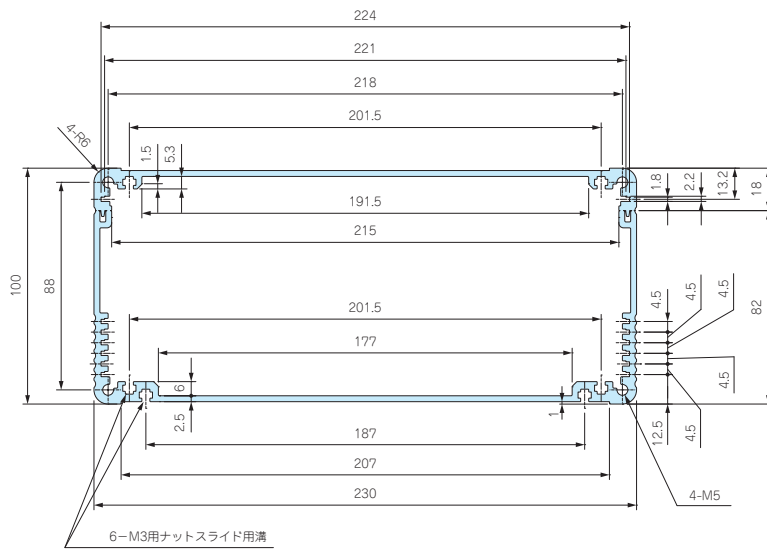
EXPS 244-64-□
 EXPFS・EXWFS 240-65-□
 EXS 232-52-□



EXPS 244-89-□
 EXPFS・EXWFS 240-90-□
 EXS 232-77-□



EXPS 244-114-□
 EXPFS・EXWFS 240-115-□
 EXS 232-102-□



型番目次/
 Photo
 INDEX

プラスチック
 ケース

キャリング
 ケース

防水・防塵
 樹脂ボックス

防水・防塵
 アルミ
 ステンレス
 ボックス

端子ボックス/
 防水コネクタ/
 ケーブル
 グランド

アルミ
 フレーム/
 ヒートシンク
 ケース

アルミサッシ
 ケース

メタル
 ケース

フリーサイズ
 ケース/
 フリーサイズ
 パネル

ラックケース/
 サブラック

機板/
 ラックパネル

電池ホルダー/
 電池ボックス

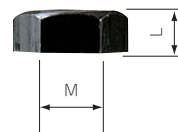
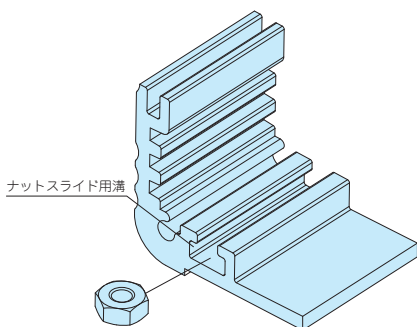
アクセサリ
 機構部品

カスタム製品

技術資料/
 各種ご案内

MT-3N

EXPS・EXPFS・EXWS・EXWFS・EXSシリーズ用 ナット



型番・寸法・標準価格

| 型番 | M | L | 材質 | 表面処理 | 入数 | 標準価格/袋 |
|-------|---|-----|----|----------|-------|--------|
| MT-3N | 3 | 2.4 | 鉄 | 三価黒クロメート | 50個/袋 | 250 |

■ EXPS・EXPFS・EXWS・EXWFS・EXSシリーズのフレーム幅が140mm以上の下カバーに利用可能です。