

2021年9月27日

お客様各位

株式会社タカチ電機工業

販売終了品と製品仕様変更のご案内

この度、ヒートシンクアルミケース『EXHシリーズ』の色番BSタイプ、SBタイプが販売終了となり、色番SSタイプの表面処理が変更になりますのでご案内申し上げます。

記

- 販売終了対象型番：EXHシリーズ

色番BSタイプ、SBタイプ

- 販売終了の理由：販売数減少及びSSタイプの仕様変更による為

- 代替品について

同シリーズの色番SSタイプ、BBタイプをご検討頂けます様お願いいたします。

- 仕様変更対象型番：EXHシリーズ

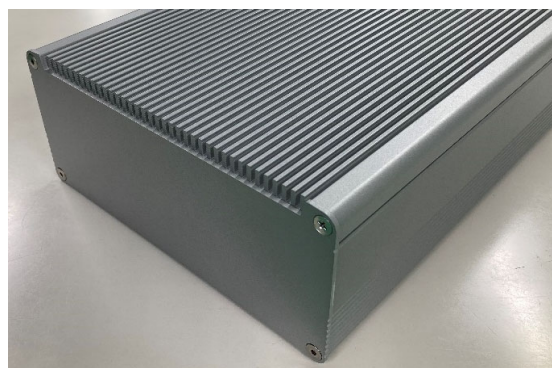
色番SSタイプ

- 仕様変更内容：表面処理の変更

従来品の外観



変更品の外観



従来品の表面処理

・シルバーアルマイト

変更品の表面処理

・シルバーメタリック塗装(裏面未処理)

- 製品サイズの変更はございません。
- 変更の理由：品質改善の為になります。
- 変更の時期：2021年12月9日
- 2019-2020総合カタログからの型番・価格の変更はございません。

★ ご不明な点などございましたら、お手数ですが営業部担当までお問い合わせ下さい。

標準品： TEL：048-222-5430 FAX：048-222-5502 E-mail：info@takachi-el.co.jp

加工品： TEL：048-222-7640 FAX：048-222-7652 E-mail：custom@takachi-el.co.jp

以上

EXH SERIES ヒートシンクアルミケース

EXHシリーズは上面がヒートシンク形状で、効率良く放熱が出来る形状の熱対策アルミケースです。ファンレスPC・パワーアンプ・電源装置などに最適です。全30サイズのラインナップからご選択いただけます。

アルミフレーム／ヒートシンクケース

型番目次/
Photo
INDEX

プラスチック
ケース

キャリング
ケース

防水・防塵
樹脂ボックス

防水・防塵
アルミ/
ステンレス
ボックス

端子ボックス/
防水コネクタ/
ケーブル
グラウンド

アルミ
フレーム/
ヒートシンク
ケース

アルミサッシ
ケース

メタル
ケース

フリーサイズ
ケース/
フリーサイズ
パネル

ラックケース/
サブラック

棚板/
ラックパネル

電池ホルダー/
電池ボックス

アクセサリ
/機構部品

カスタム製品

技術資料/
各種ご案内



使用例 産業用ファンレスPC

放熱効果を最大限に発揮できるヒートシンク形状

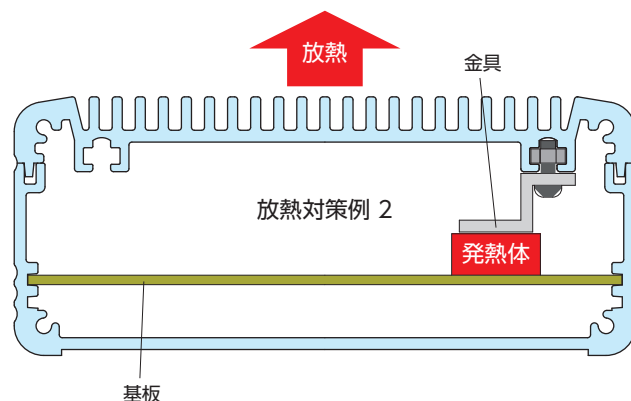
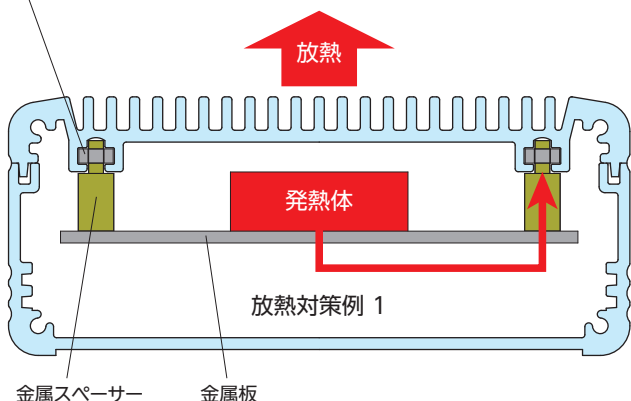
- ヒートシンク部は表面積が大きくなる波打形状です。放熱効果を最大限に発揮できる形状となっています。

ヒートシンク拡大図



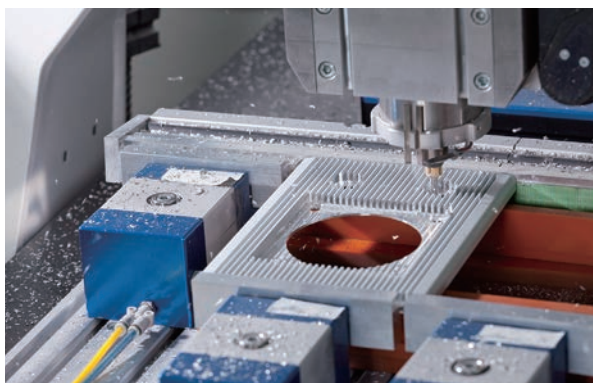
放熱対策例

- ヒートシンクカバーのスライド溝にナットを入れる事ができ、発熱体を取付けてヒートシンクから放熱させる事ができます。



ヒートシンクカスタム加工例

ヒートシンク追加工



カチでは高速マシニングセンタにより、ヒートシンクをはじめ、どんな形状のアルミ素材も加工致します。



ピン型フィン(剣山形状)加工



ヒートシンクに垂直方向の溝加工を入れる事で、ピン型フィン形状にする事が可能です。表面積がさらに大きくなり、放熱効果がアップします。

カラーアルマイト 穴加工+ カラーアルマイトの納期は受注確認後、実働14日目発送で対応致します。



フリーサイズ製作

奥行き(D寸法)のフリーサイズ製作は、P9-25~30のEXHSシリーズをご覧ください。



アルミフレーム/ヒートシンクケース

型番目次/
Photo
INDEX

プラスチック
ケース

キャリング
ケース

防水・防塵
樹脂ボックス

防水・防塵
アルミ/
ステンレス
ボックス

端子ボックス/
防水コネクタ/
ケーブル
グランド

アルミ
フレーム/
ヒートシンク
ケース

アルミサッシ
ケース

メタル
ケース

フリーサイズ
ケース/
フリーサイズ
パネル

ラックケース/
サブラック

棚板/
ラックパネル

電池ホルダー/
電池ボックス

アクセサリ
/機構部品

カスタム製品

技術資料/
各種ご案内

6

製品使用例

波長可変レーザー発振装置

写真提供 スペクトラ・クエスト・ラボ株式会社

制御装置



レーザーヘッド



IOTゲートウェイ

写真提供 VMPT(ベトナム郵電公社)



ノズル専用超音波洗浄器

写真提供 イーサーコーポレーションジャパン様



弊社プラスチックケースPFシリーズも使用

アルミフレーム/ヒートシンクケース

型番目次/
Photo
INDEX

プラスチック
ケース

キャリング
ケース

防水・防塵
樹脂ボックス

防水・防塵
アルミ/
ステンレス
ボックス

端子ボックス/
防水コネクタ/
ケーブル
グランド

アルミ
フレーム/
ヒートシンク
ケース

アルミサッシ
ケース

メタル
ケース

フリーサイズ
ケース/
フリーサイズ
パネル

ラックケース/
サブラック

棚板/
ラックパネル

電池ホルダー/
電池ボックス

アクセサリ/
機構部品

カスタム製品

技術資料/
各種ご案内

測定ゲート入力・アラーム出力・ロガー機能、プリアンプ内蔵 オールインワン エッジノード

写真提供 信和産業株式会社様



入力4チャンネル・1出力切替型エッジノード

写真提供 信和産業株式会社様



オーディオアンプ



型番目次/
Photo
INDEX

プラスチック
ケース

キャリング
ケース

防水・防塵
樹脂ボックス

防水・防塵
アルミ/
ステンレス
ボックス

端子ボックス/
防水コネクタ/
ケーブル
グラウンド

アルミ
フレーム/
ヒートシンク
ケース

アルミサッシ
ケース

メタル
ケース

フリーサイズ
ケース/
フリーサイズ
パネル

ラックケース/
サブラック

棚板/
ラックパネル

電池ホルダー/
電池ボックス

アクセサリ
/機構部品

カスタム製品

技術資料/
各種ご案内



アルミフレーム／ヒートシンクケース

型番目次/
Photo
INDEX

プラスチック
ケース

キャリング
ケース

防水・防塵
樹脂ボックス

防水・防塵
アルミ/
ステンレス
ボックス

端子ボックス/
防水コネクタ/
ケーブル
グランド

アルミ
フレーム/
ヒートシンク
ケース

アルミサッシ
ケース

メタル
ケース

フリーサイズ
ケース/
フリーサイズ
パネル

ラックケース/
サブラック

棚板/
ラックパネル

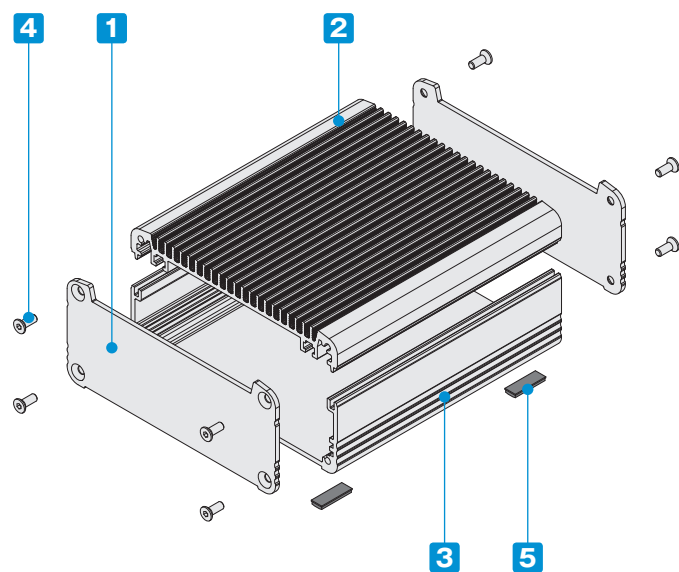
電池ホルダー/
電池ボックス

アクセサリ
/機構部品

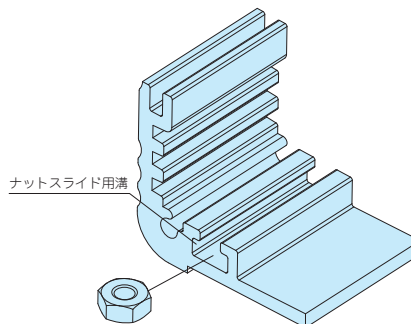
カスタム製品

技術資料/
各種ご案内

- カスタム製品 (穴加工・インクジェット印刷・シルク印刷) についてはP14-1~51をご覧ください。
- CADデータ (DXF/DWG) でご依頼いただくと**5%割引**、リピート注文品は更に**5%割引**致します。



- 上面がヒートシンク形状で、効率良く放熱が出来る形状の熱対策アルミケースです。
- 産業用ファンレスPC・パワーアンプ・電源装置など、発熱の多い機器に最適です。
- 全58サイズ、色仕様は2タイプからご選択いただけます。
- 上カバー部と下カバー (フレーム幅140mm以上) にM3ナットが入るナットスライド用溝があります。



構成内容

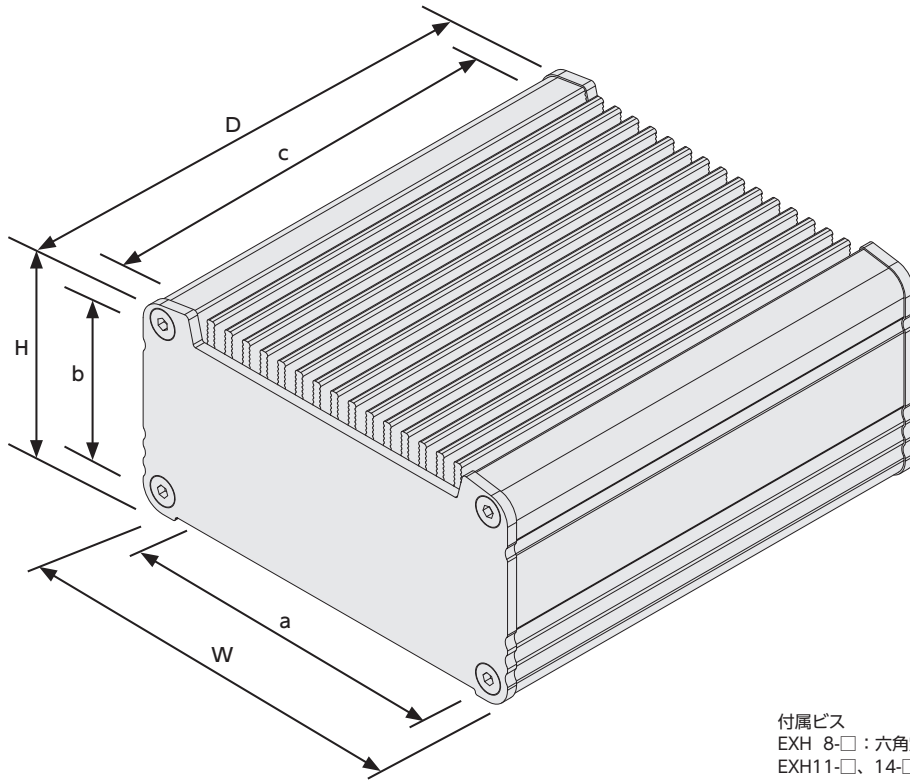
No.	名称	個数	材質	色 / 表面処理
1	パネル	2	アルミ板 A1050P	シルバーメタリック塗装・ブラックアルマイト
2	ヒートシンクカバー	1	アルミ押出材 A6063S-T5	シルバーメタリック塗装・ブラックアルマイト
3	下カバー	1	アルミ押出材 A6063S-T5	シルバーメタリック塗装・ブラックアルマイト
4	取付ビス (六角穴付皿)	8	ステンレス	無処理
5	ゴム足	4	ポリウレタン	ブラック

■ ヒートシンクカバー、下カバー寸法図はP6-65~67をご参照下さい。

色仕様 (下記2タイプからご選択いただけます。)

記号	S S シルバー / シルバー	B B ブラック / ブラック
色		

■ 各製品の詳細図はホームページよりCAD・PDF図をダウンロードしてご確認ください。



付属ビス
 EXH 8-□：六角穴付皿M2.5×8×8本
 EXH11-□、14-□：六角穴付皿M3×8×8本
 EXH19-□：六角穴付皿M4×10×8本
 EXH23-□：六角穴付皿M5×10×8本
 六角レンチ

型番・寸法・標準価格

■ EXHシリーズをご注文の際は型番末尾□□に色記号を付けて下さい。

型番	外形寸法			有効寸法 (内部)			熱抵抗値 (C/W)	標準価格	
	W	H	D	a	b	c		SS-SB	BS-BB
EXH 8-3- 6□□	80.6	30.7	60	69.6	20.3	56	7.32	2,170	2,300
EXH 8-3- 9□□	80.6	30.7	90	69.6	20.3	86	5.65	2,340	2,480
EXH 8-3-12□□	80.6	30.7	120	69.6	20.3	116	4.72	2,480	2,670
EXH 8-4- 6□□	80.6	40.7	60	69.6	30.3	56	7.32	2,360	2,440
EXH 8-4- 9□□	80.6	40.7	90	69.6	30.3	86	5.65	2,530	2,680
EXH 8-4-12□□	80.6	40.7	120	69.6	30.3	116	4.72	2,750	2,870
EXH 8-6- 6□□	80.6	55.7	60	69.6	45.3	56	7.32	2,570	2,740
EXH 8-6- 9□□	80.6	55.7	90	69.6	45.3	86	5.65	2,760	2,930
EXH 8-6-12□□	80.6	55.7	120	69.6	45.3	116	4.72	2,940	3,130
EXH11-3- 8□□	106	31.1	78	94.6	19.3	74	4.82	2,750	2,930
EXH11-3-12□□	106	31.1	118	94.6	19.3	114	3.72	3,020	3,220
EXH11-3-16□□	106	31.1	164	94.6	19.3	160	3.03	3,330	3,560
EXH11-5- 8□□	106	46.1	78	94.6	34.3	74	4.82	2,970	3,160
EXH11-5-12□□	106	46.1	118	94.6	34.3	114	3.72	3,260	3,470
EXH11-5-16□□	106	46.1	164	94.6	34.3	160	3.03	3,590	3,820
EXH11-6- 8□□	106	61.1	78	94.6	49.3	74	4.82	3,370	3,560
EXH11-6-12□□	106	61.1	118	94.6	49.3	114	3.72	3,660	3,880
EXH11-6-16□□	106	61.1	164	94.6	49.3	160	3.03	4,000	4,250
EXH14-4-10□□	141	36.1	97	129.6	24.3	93	3.4	3,670	3,940
EXH14-4-14□□	141	36.1	137	129.6	24.3	133	2.75	4,010	4,300
EXH14-4-19□□	141	36.1	187	129.6	24.3	183	2.27	4,500	4,790
EXH14-5-10□□	141	51.1	97	129.6	39.3	93	3.4	3,960	4,330
EXH14-5-14□□	141	51.1	137	129.6	39.3	133	2.75	4,330	4,650
EXH14-5-19□□	141	51.1	187	129.6	39.3	183	2.27	4,800	5,140
EXH14-7-10□□	141	71.1	97	129.6	59.3	93	3.4	4,630	4,990
EXH14-7-14□□	141	71.1	137	129.6	59.3	133	2.75	4,990	5,320
EXH14-7-19□□	141	71.1	187	129.6	59.3	183	2.27	5,490	5,840
EXH14-9-10□□	141	91.1	97	129.6	79.3	93	3.4	5,030	5,370
EXH14-9-14□□	141	91.1	137	129.6	79.3	133	2.75	5,420	5,720
EXH14-9-19□□	141	91.1	187	129.6	79.3	183	2.27	5,950	6,280

型番	外形寸法			有効寸法 (内部)			熱抵抗値 (C/W)	標準価格	
	W	H	D	a	b	c		SS	BB
NEW EXH19- 4-13□□	186.5	43.5	125	170	26.85	120	1.92	5,830	6,010
NEW EXH19- 4-18□□	186.5	43.5	177	170	26.85	172	1.56	6,470	6,700
NEW EXH19- 4-23□□	186.5	43.5	230	170	26.85	225	1.32	7,910	8,280
NEW EXH19- 4-29□□	186.5	43.5	285	170	26.85	280	1.15	8,530	8,970
NEW EXH19- 6-13□□	186.5	61.5	125	170	44.85	120	1.92	6,220	6,410
NEW EXH19- 6-18□□	186.5	61.5	177	170	44.85	172	1.56	6,880	7,150
NEW EXH19- 6-23□□	186.5	61.5	230	170	44.85	225	1.32	8,180	8,610
NEW EXH19- 6-29□□	186.5	61.5	285	170	44.85	280	1.15	8,850	9,310
NEW EXH19- 8-13□□	186.5	81.5	125	170	64.85	120	1.92	6,570	6,750
NEW EXH19- 8-18□□	186.5	81.5	177	170	64.85	172	1.56	7,300	7,610
NEW EXH19- 8-23□□	186.5	81.5	230	170	64.85	225	1.32	8,680	9,040
NEW EXH19- 8-29□□	186.5	81.5	285	170	64.85	280	1.15	9,370	9,790
NEW EXH19-11-13□□	186.5	106.5	125	170	89.85	120	1.92	7,040	7,270
NEW EXH19-11-18□□	186.5	106.5	177	170	89.85	172	1.56	7,810	8,170
NEW EXH19-11-23□□	186.5	106.5	230	170	89.85	225	1.32	9,300	9,660
NEW EXH19-11-29□□	186.5	106.5	285	170	89.85	280	1.15	9,990	10,530
NEW EXH23- 5-15□□	232	52	153	215	34.85	147	1.47	7,280	7,610
NEW EXH23- 5-21□□	232	52	213	215	34.85	207	1.2	8,520	8,960
NEW EXH23- 5-27□□	232	52	273	215	34.85	267	1.03	10,700	11,090
NEW EXH23- 5-33□□	232	52	333	215	34.85	327	0.91	11,550	11,930
NEW EXH23- 8-15□□	232	77	153	215	59.85	147	1.47	7,930	8,300
NEW EXH23- 8-21□□	232	77	213	215	59.85	207	1.2	9,260	9,760
NEW EXH23- 8-27□□	232	77	273	215	59.85	267	1.03	11,490	11,860
NEW EXH23- 8-33□□	232	77	333	215	59.85	327	0.91	12,350	12,760
NEW EXH23-10-15□□	232	102	153	215	84.85	147	1.47	8,650	8,990
NEW EXH23-10-21□□	232	102	213	215	84.85	207	1.2	10,040	10,510
NEW EXH23-10-27□□	232	102	273	215	84.85	267	1.03	12,310	12,690
NEW EXH23-10-33□□	232	102	333	215	84.85	327	0.91	13,190	13,680

※熱抵抗値算出の条件
 ・自然空冷
 ・フィンが地面に垂直で温度上昇60℃の時
 ・押し出しがアルマイト品
 ・全面素子

■ お客様の指定サイズで製作できるフリーサイズケースはP9-25~30のEXHSシリーズをご利用下さい。



アルミフレーム／ヒートシンクケース

型番目次/
Photo
INDEX

プラスチック
ケース

キャリング
ケース

防水・防塵
樹脂ボックス

防水・防塵
アルミ/
ステンレス
ボックス

端子ボックス/
防水コネクタ/
ケーブル
グランド

アルミ
フレーム/
ヒートシンク
ケース

アルミサッシ
ケース

メタル
ケース

フリーサイズ
ケース/
フリーサイズ
パネル

ラックケース/
サブラック

棚板/
ラックパネル

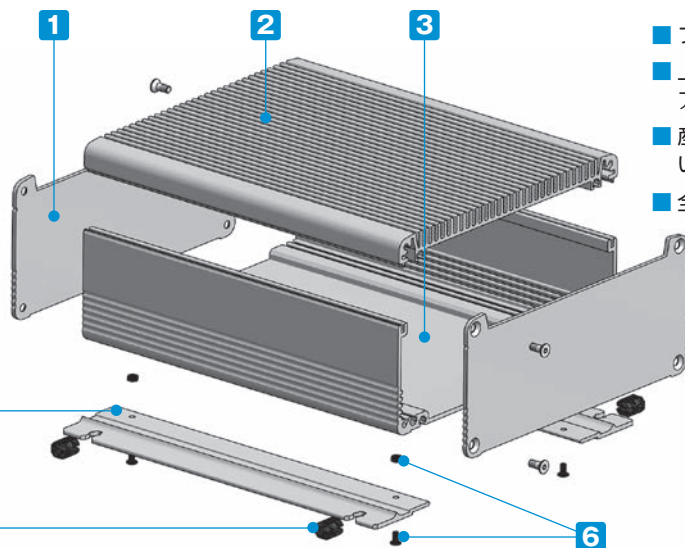
電池ホルダー/
電池ボックス

アクセサリ
/機構部品

カスタム製品

技術資料/
各種ご案内

- カスタム製品 (穴加工・インクジェット印刷・シルク印刷) についてはP14-1~51をご覧ください。
- CADデータ (DXF/DWG) でご依頼いただくと**5%割引**、リピート注文品は更に**5%割引**致します。



- フランジ足付のため、壁付けが容易です。
- 上面がヒートシンク形状で、効率良く放熱が出来る形状の熱対策アルミケースです。
- 産業用ファンレスPC・パワーアンプ・電源装置など、発熱の多い機器に最適です。
- 全28サイズ、色仕様は2タイプからご選択いただけます。

■ ヒートシンクカバー、下カバー寸法図はP6-65~67をご参照下さい。

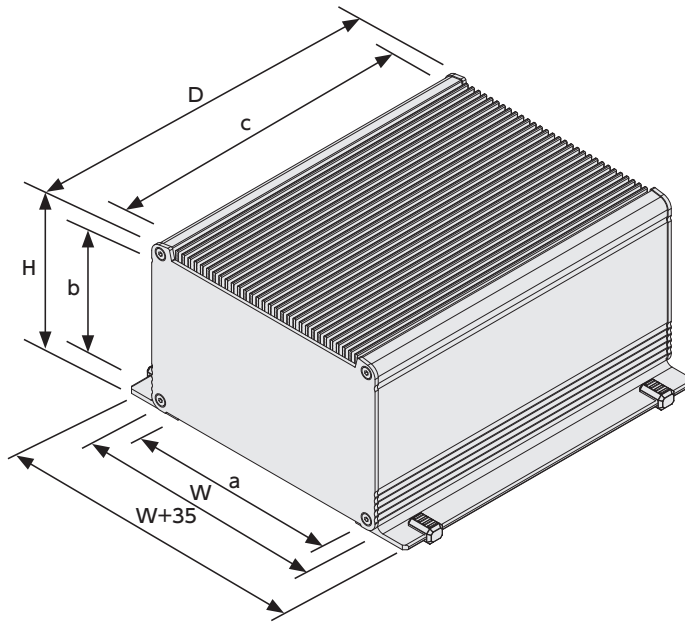
構成内容

No.	名称	個数	材質	色 / 表面処理
1	パネル	2	アルミ板 A1050P	シルバーメタリック塗装・ブラックアルマイト
2	ヒートシンクカバー	1	アルミ押出材 A6063S-T5	シルバーメタリック塗装・ブラックアルマイト
3	下カバー	1	アルミ押出材 A6063S-T5	シルバーメタリック塗装・ブラックアルマイト
4	フランジブラケット	2	アルミ押出材 A6063S-T5	シルバーメタリック塗装・ブラックアルマイト
5	パネル取付ビス (六角穴付皿)	8	ステンレス	無処理
6	フランジ取付ビス / ナット	4	鉄	三価黒クロメート
7	差込ゴム足	4	シリコンゴム	ブラック

色仕様 (下記2タイプからご選択いただけます。)

記号	S S シルバー / シルバー	B B ブラック / ブラック
色		

■ 各製品の詳細図はホームページよりCAD・PDF図をダウンロードしてご確認ください。



付属ビス
EXHF19-□：六角穴付皿M4×10×8本
EXHF23-□：六角穴付皿M5×10×8本
六角レンチ

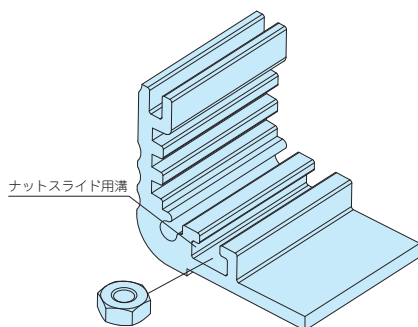
- ※熱抵抗値算出の条件
- ・自然空冷
 - ・フィンが地面に垂直で温度上昇60℃の時
 - ・押ししがアルマイト品
 - ・全面素子

型番・寸法・標準価格

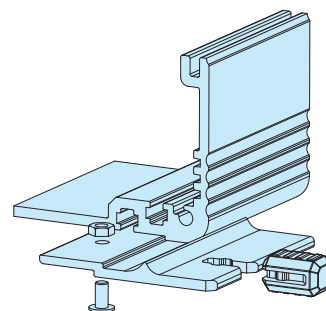
■ EXHFシリーズをご注文の際は型番末尾□□に色記号を付けて下さい。

型番	外形寸法			有効寸法 (内部)			熱抵抗値 (C/W)	標準価格	
	W	H	D	a	b	c		SS	BB
NEW EXHF19- 4-13□□	186.5	45.25	125	170	26.85	120	1.92	7,200	7,420
NEW EXHF19- 4-18□□	186.5	45.25	177	170	26.85	172	1.56	7,940	8,210
NEW EXHF19- 4-23□□	186.5	45.25	230	170	26.85	225	1.32	9,550	10,020
NEW EXHF19- 4-29□□	186.5	45.25	285	170	26.85	280	1.15	10,360	10,600
NEW EXHF19- 6-13□□	186.5	63.25	125	170	44.85	120	1.92	7,600	7,820
NEW EXHF19- 6-18□□	186.5	63.25	177	170	44.85	172	1.56	8,340	8,670
NEW EXHF19- 6-23□□	186.5	63.25	230	170	44.85	225	1.32	9,820	10,350
NEW EXHF19- 6-29□□	186.5	63.25	285	170	44.85	280	1.15	10,680	10,930
NEW EXHF19- 8-13□□	186.5	83.25	125	170	64.85	120	1.92	7,950	8,140
NEW EXHF19- 8-18□□	186.5	83.25	177	170	64.85	172	1.56	8,770	9,110
NEW EXHF19- 8-23□□	186.5	83.25	230	170	64.85	225	1.32	10,310	10,760
NEW EXHF19- 8-29□□	186.5	83.25	285	170	64.85	280	1.15	11,200	11,430
NEW EXHF19-11-13□□	186.5	108.25	125	170	89.85	120	1.92	8,410	8,670
NEW EXHF19-11-18□□	186.5	108.25	177	170	89.85	172	1.56	9,270	9,660
NEW EXHF19-11-23□□	186.5	108.25	230	170	89.85	225	1.32	10,920	11,390
NEW EXHF19-11-29□□	186.5	108.25	285	170	89.85	280	1.15	11,800	12,140
NEW EXHF23- 5-15□□	232	53.5	153	215	34.85	147	1.47	8,710	9,050
NEW EXHF23- 5-21□□	232	53.5	213	215	34.85	207	1.2	10,080	10,620
NEW EXHF23- 5-27□□	232	53.5	273	215	34.85	267	1.03	12,530	13,020
NEW EXHF23- 5-33□□	232	53.5	333	215	34.85	327	0.91	13,760	14,300
NEW EXHF23- 8-15□□	232	78.5	153	215	59.85	147	1.47	9,360	9,740
NEW EXHF23- 8-21□□	232	78.5	213	215	59.85	207	1.2	10,820	11,420
NEW EXHF23- 8-27□□	232	78.5	273	215	59.85	267	1.03	13,310	13,790
NEW EXHF23- 8-33□□	232	78.5	333	215	59.85	327	0.91	14,560	15,140
NEW EXHF23-10-15□□	232	103.5	153	215	84.85	147	1.47	10,080	10,450
NEW EXHF23-10-21□□	232	103.5	213	215	84.85	207	1.2	11,600	12,180
NEW EXHF23-10-27□□	232	103.5	273	215	84.85	267	1.03	14,140	14,620
NEW EXHF23-10-33□□	232	103.5	333	215	84.85	327	0.91	15,390	16,060

■ ヒートシンクカバーと下カバー（フレーム幅140mm以上）にM3ナットが入るナットスライド用溝があります。



■ フランジブラケットは下記図のようにスライド溝にナットを入れて取付けて下さい。



EXH・EXHFヒートシンクカバー、下カバー寸法図

アルミフレーム／ヒートシンクケース

型番目次/
Photo
INDEX

プラスチック
ケース

キャリング
ケース

防水・防塵
樹脂ボックス

防水・防塵
アルミ/
ステンレス
ボックス

端子ボックス/
防水コネクタ/
ケーブル
グラウンド

アルミ
フレーム/
ヒートシンク
ケース

アルミサッシ
ケース

メタル
ケース

フリーサイズ
ケース/
フリーサイズ
パネル

ラックケース/
サブラック

棚板/
ラックパネル

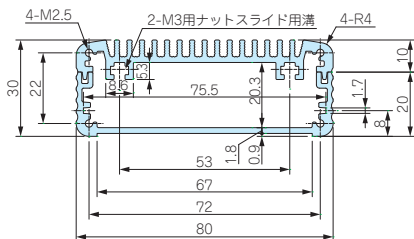
電池ホルダー/
電池ボックス

アクセサリ
/機構部品

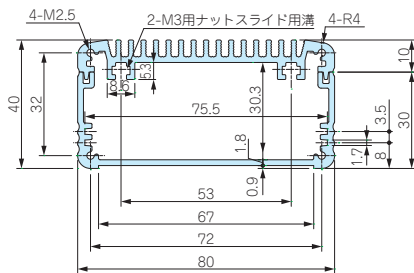
カスタム製品

技術資料/
各種ご案内

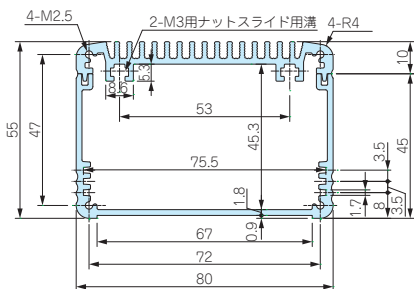
EXH8-3-□



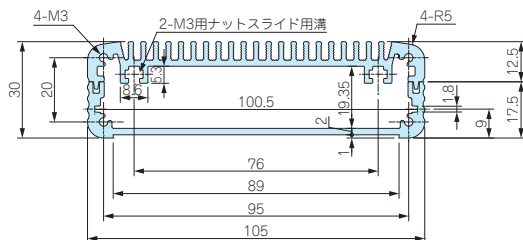
EXH8-4-□



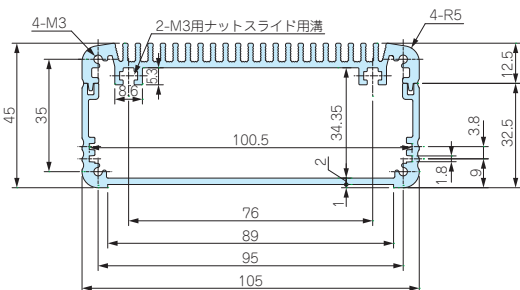
EXH8-6-□



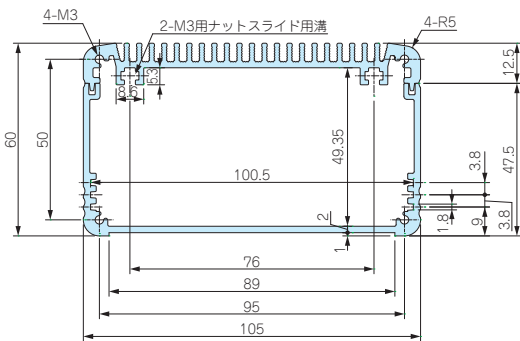
EXH11-3-□



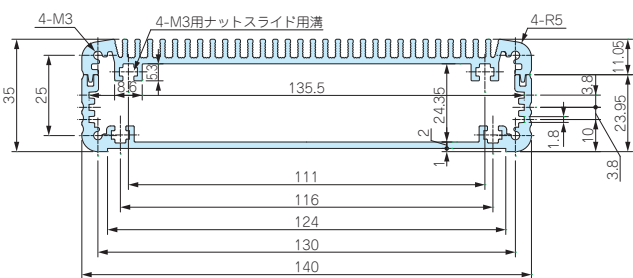
EXH11-5-□



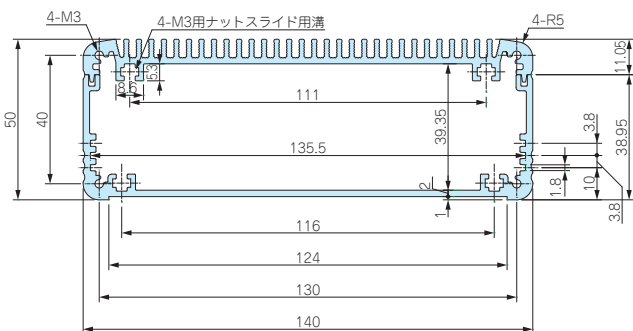
EXH11-6-□



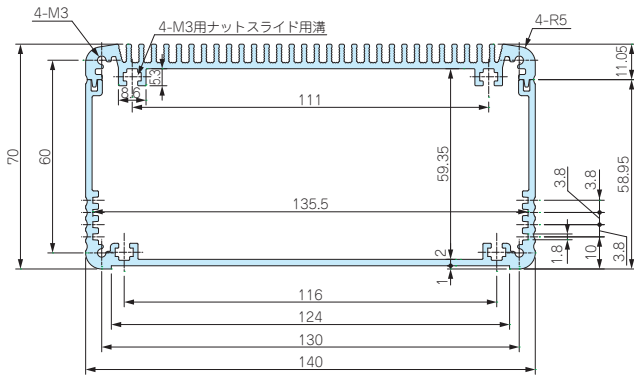
EXH14-4-□



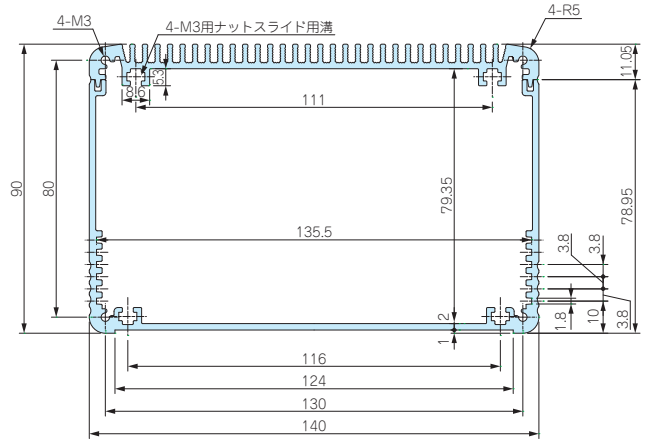
EXH14-5-□



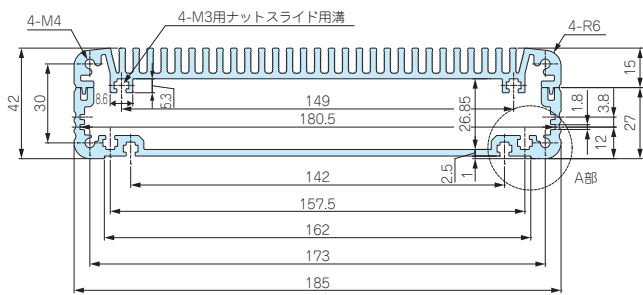
EXH14-7-□



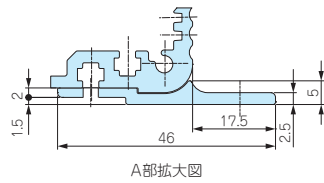
EXH14-9-□



EXH・EXHF19-4-□

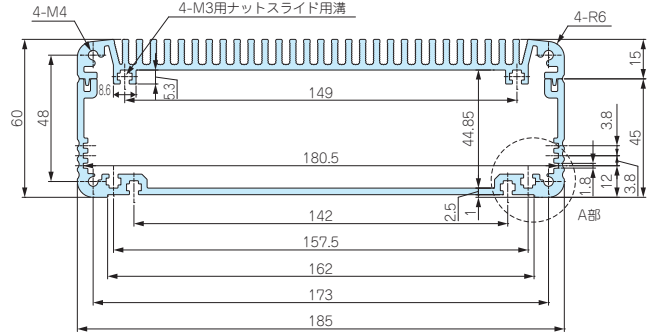


EXHFシリーズ
フランジプレート寸法図

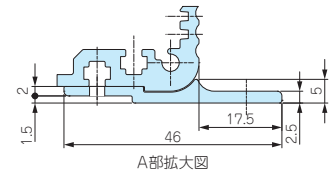


A部拡大図

EXH・EXHF19-6-□

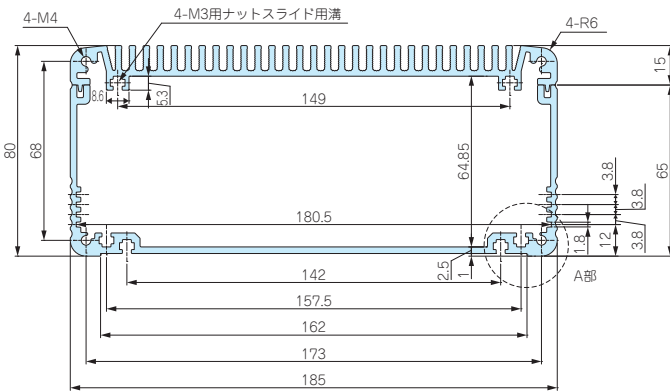


EXHFシリーズ
フランジプレート寸法図

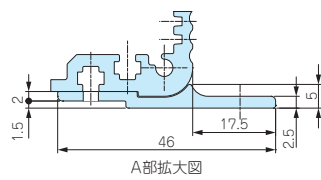


A部拡大図

EXH・EXHF19-8-□

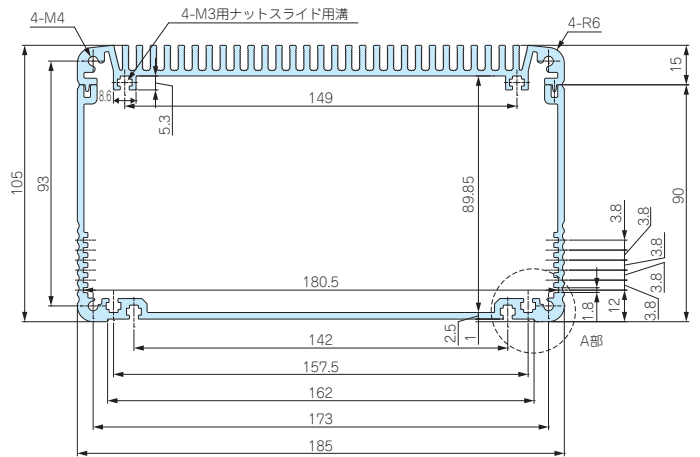


EXHFシリーズ
フランジプレート寸法図

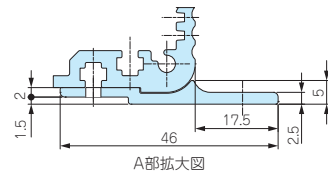


A部拡大図

EXH・EXHF19-11-□



EXHFシリーズ
フランジプレート寸法図



A部拡大図

型番目次/
Photo
INDEX

プラスチック
ケース

キャリング
ケース

防水・防塵
樹脂ボックス

防水・防塵
アルミ
ステンレス
ボックス

端子ボックス/
防水コネクタ/
ケーブル
グラウンド

アルミ
フレーム/
ヒートシンク
ケース

アルミサッシ
ケース

メタル
ケース

フリーサイズ
ケース/
フリーサイズ
パネル

ラックケース/
サブラック

棚板/
ラックパネル

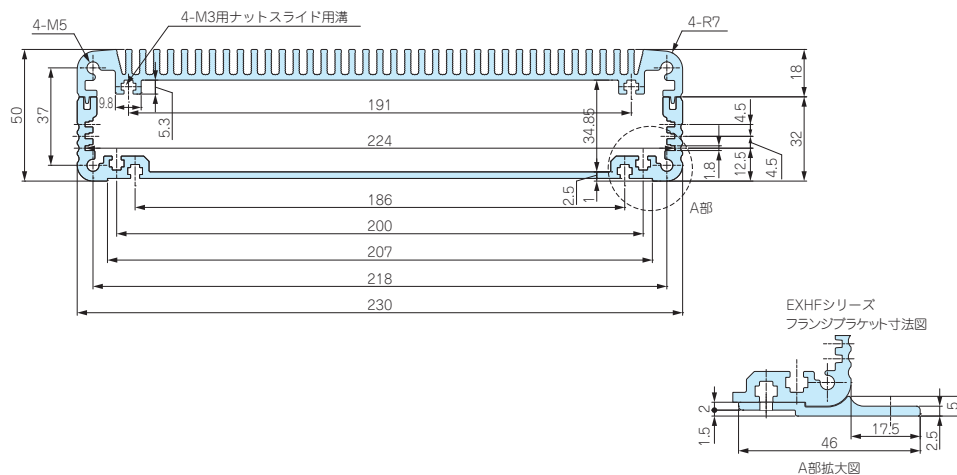
電池ホルダー/
電池ボックス

アクセサリ
/機構部品

カスタム製品

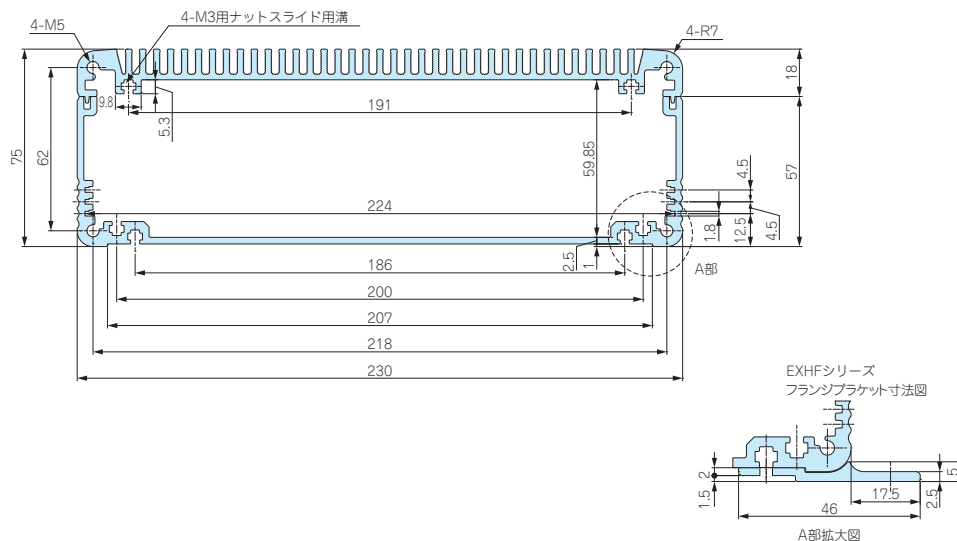
技術資料/
各種ご案内

EXH・EXHF23-5-□



型番目次/
Photo
INDEX

EXH・EXHF23-8-□



プラスチック
ケース

キャリング
ケース

防水・防塵
樹脂ボックス

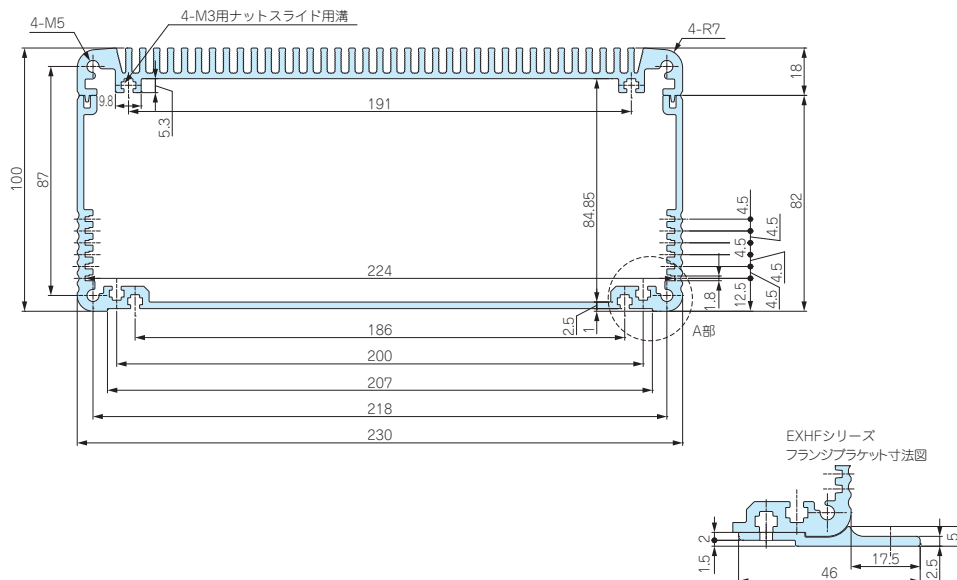
防水・防塵
アルミ/
ステンレス
ボックス

端子ボックス/
防水コネクタ/
ケーブル
グランド

アルミ
フレーム/
ヒートシンク
ケース

アルミサッシ
ケース

EXH・EXHF23-10-□



メタル
ケース

フリーサイズ
ケース/
フリーサイズ
パネル

ラックケース/
サブラック

棚板/
ラックパネル

電池ホルダー/
電池ボックス

アクセサリ
/機構部品

カスタム製品

技術資料/
各種ご案内

EF SERIES

EX・EXHシリーズ用 外付ブラケット

★★ NEW

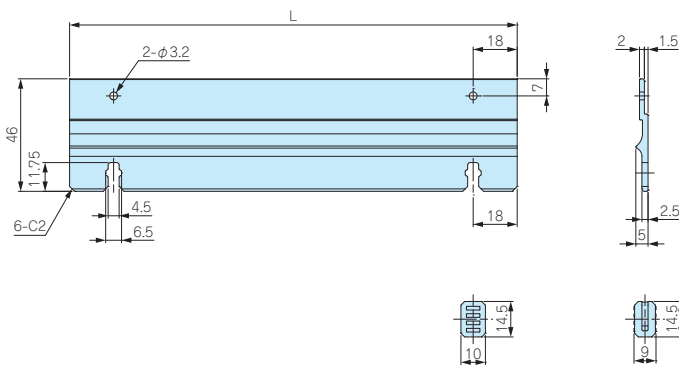
6

アルミフレーム／ヒートシンクケース

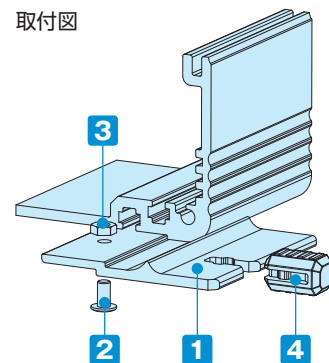


取付写真

- EX・EXHシリーズ用の外付ブラケットです。EX・EXHシリーズのフレーム幅185・225mmのサイズにご利用いただけます。
- 下カバーのスライド溝にナットを入れ、ビス止める事で容易に取付け可能です。
- 外付けしない時は、切欠部に付属の差込ゴム足を取付ける事が出来ます。



取付図



構成内容

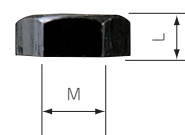
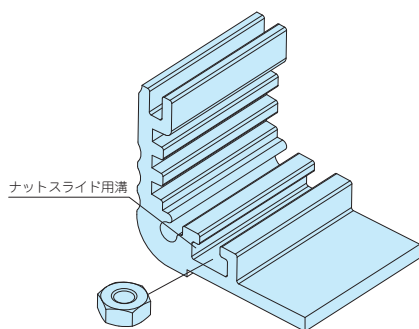
No.	名称	個数	材質	色 / 表面処理
1	ブラケット	2	アルミ押出材 A6063S-T5	シルバーメタリック塗装・ブラックアルマイト
2	取付ビス (スリムヘッドM3×6)	4	鉄	三価黒クロメート
3	ナット (M3用)	4	鉄	三価黒クロメート
4	差込ゴム足	4	シリコンゴム	ブラック

型番・寸法・標準価格

型番	L	適合ケース	標準価格	
			シルバーメタリック (S)	ブラックアルマイト(B)
● シルバーメタリック (S) ● ブラックアルマイト(B)				
NEW EF19-13S	119.5	EX・EXH19-O-13□□	1,530	1,560
NEW EF19-18S	171.5	EX・EXH19-O-18□□	1,640	1,660
NEW EF19-23S	224.5	EX・EXH19-O-23□□	1,820	1,920
NEW EF19-29S	279.5	EX・EXH19-O-29□□	2,020	2,140
NEW EF23-15S	146.5	EX・EXH23-O-15□□	1,590	1,620
NEW EF23-21S	206.5	EX・EXH23-O-21□□	1,730	1,860
NEW EF23-27S	266.5	EX・EXH23-O-27□□	2,020	2,140
NEW EF23-33S	326.5	EX・EXH23-O-33□□	2,450	2,640

MT-3N

EXH・EXHFシリーズ用 ナット



型番・寸法・標準価格

型番	M	L	材質	表面処理	入数	標準価格 / 袋
MT-3N	3	2.4	鉄	三価黒クロメート	50個 / 袋	250

- EXH・EXHFシリーズのフレーム幅が140mm以上の下カバーに利用可能です。

型番目次/
Photo
INDEX

プラスチック
ケース

キャリング
ケース

防水・防塵
樹脂ボックス

防水・防塵
アルミ/
ステンレス
ボックス

端子ボックス/
防水コネクタ/
ケーブル
グラウンド

アルミ
フレーム/
ヒートシンク
ケース

アルミサッシ
ケース

メタル
ケース

フリーサイズ
ケース/
フリーサイズ
パネル

ラックケース/
サブラック

機板/
ラックパネル

電池ホルダー/
電池ボックス

アクセサリ
/ 機構部品

カスタム製品

技術資料/
各種ご案内



熱対策製品

フリーサイズケース



型番目次/
Photo
INDEX

プラスチック
ケース

■ カスタム製品 (穴加工・インクジェット印刷・シルク印刷) についてはP14-1~51をご覧ください。

キャリング
ケース

防水・防塵
樹脂ボックス

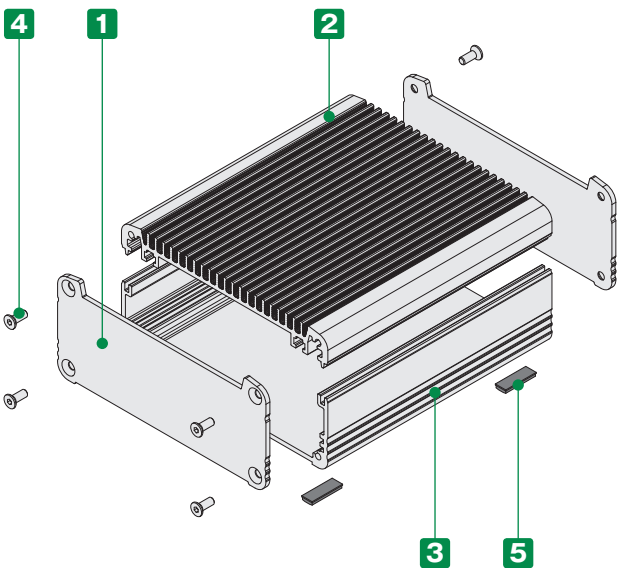
防水・防塵
アルミ/
ステンレス
ボックス

端子ボックス/
防水コネクタ/
ケーブル
グラウンド

アルミ
フレーム/
ヒートシンク
ケース

アルミサッシ
ケース

メタル
ケース



- WH寸法を7タイプ追加し全17タイプ、奥行き(D)寸法が40~500mmまで1mm単位で指定できるフリーサイズヒートシンクケースです。
- 上面がヒートシンク形状で、効率良く放熱が出来る形状の熱対策アルミケースです。
- 産業用ファンレスPC・パワーアンプ・電源装置など、発熱の多い機器に最適です。

- ヒートシンク部は表面積が大きくなる波打形状です。放熱効果を最大限に発揮できる形状となっています。



フリーサイズ
ケース/
フリーサイズ
パネル

構成内容

No.	名称	個数	材質	色 / 表面処理
1	パネル	2	アルミ板 A1050P	シルバーメタリック塗装・ブラックアルマイト
2	ヒートシンクカバー	1	アルミ押出材 A6063S-T5	シルバーメタリック塗装・ブラックアルマイト
3	下カバー	1	アルミ押出材 A6063S-T5	シルバーメタリック塗装・ブラックアルマイト
4	取付ビス (六角穴付皿)	8	ステンレス	無処理
5	ゴム足	4	ポリウレタン	ブラック

■ ヒートシンクカバー、下カバー寸法図はP9-28~30をご参照下さい。

ラックケース/
サブラック

棚板/
ラックパネル

電池ホルダー/
電池ボックス

アクセサリ/
機構部品

カスタム製品

技術資料/
各種ご案内

型番記入方法

ご注文の際は □ 内に 1~2 の選択項目に合った寸法や記号を記入して下さい。

ケース型番 EXHS - -

W H D 色記号

例：W106 - H46.1 - D123、ヒートシンクカバー・下カバーがシルバー色、パネルがシルバー色の場合

EXHS 106 - 46 - 123 SS

お引き合いは P9-111~112のフォーマットをご利用下さい。

1 サイズ選定

下記をご参照の上、W(幅)×H(高さ)×D(奥行き)寸法を指定して下さい。

WH寸法

WH型番	W	H
81-31	80.6	30.7
81-41	80.6	40.7
81-56	80.6	55.7
106-31	106	31.1
106-46	106	46.1
106-61	106	61.1
141-36	141	36.1
141-51	141	51.1
141-71	141	71.1

WH型番	W	H
141- 91	141	91.1
NEW 187- 44	186.5	43.5
NEW 187- 62	186.5	61.5
NEW 187- 82	186.5	81.5
NEW 187-107	186.5	106.5
NEW 232- 52	232	52
NEW 232- 77	232	77
NEW 232-102	232	102

D寸法

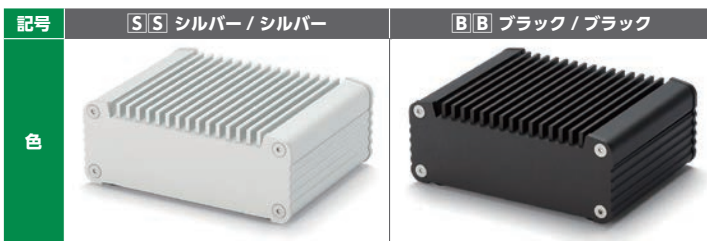
WH型番	ℓ
81-□	D-4
106-□	D-4
141-□	D-4
187-□	D-5
232-□	D-6

■ D寸法の指定は0.1mm単位でも承ります。(切断寸法公差は±0.3mmです。)

■ 詳細寸法図はP9-27をご参照下さい。

2 カラー選定

下記2タイプの色仕様からご選択いただけます。



納 期

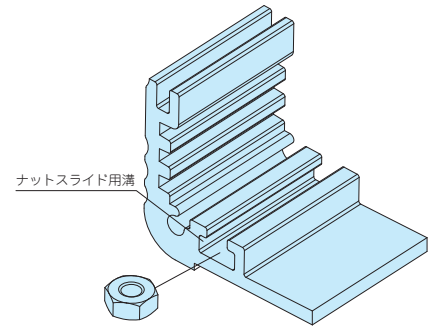
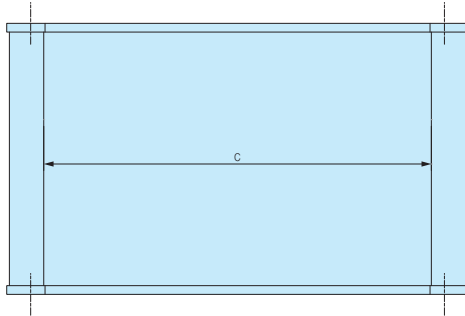
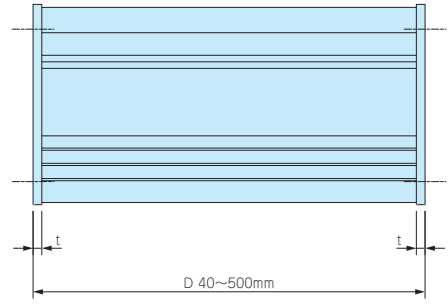
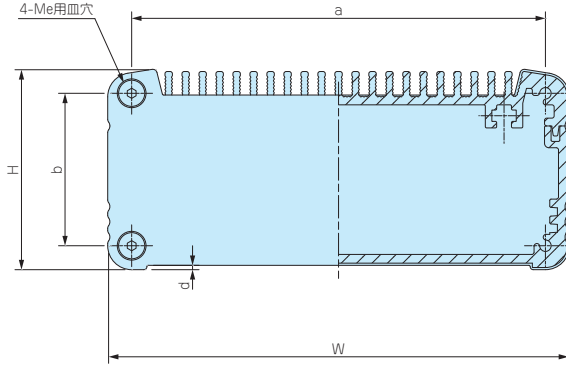
実働8日目発送 受注日および土・日・祭日は実働日に含まれません。
納期は基準納期です。数量、追加工内容によっては変わることがございます。
(追加工付での納期はP9-114をご覧ください。)

標準価格表

1台～3台までは同単価です。
4台からは別途お見積り致します。見積りはお引合い確認後、早急にご回答致します。
お引き合いについてはP9-111～112の引き合いフォーマットをご利用下さい。

WH型番	D寸法範囲	40~99	100~149	150~199	200~249	250~299	300~399	400~500
81- 31		4,650	5,270	6,010	7,030	8,000	10,470	12,820
81- 41		4,810	5,420	6,200	7,220	8,270	10,790	13,170
81- 56		5,050	5,690	6,510	7,640	8,690	11,360	13,890
106- 31		5,050	5,700	6,560	7,680	8,860	11,620	14,200
106- 46		5,290	5,990	6,880	8,080	9,300	12,120	14,840
106- 61		5,530	6,310	7,230	8,440	9,710	12,680	15,480
141- 36		5,760	6,660	7,680	9,020	10,440	13,790	16,950
141- 51		6,110	7,020	8,100	9,520	11,030	14,500	17,870
141- 71		6,570	7,540	8,690	10,150	11,710	15,350	18,840
141- 91		6,960	7,980	9,180	10,700	12,320	16,110	19,700
187- 44		7,480	8,690	10,150	11,940	13,810	18,380	23,000
187- 62		7,740	9,020	10,520	12,410	14,390	19,160	24,020
187- 82		8,060	9,420	10,980	12,940	15,010	20,010	25,100
187-107		8,520	9,950	11,620	13,670	15,870	21,150	26,500
232- 52		8,560	10,050	11,780	13,930	16,250	21,780	27,380
232- 77		9,180	10,740	12,580	14,880	17,340	23,210	29,140
232-102		9,790	11,490	13,460	15,870	18,470	24,700	31,040

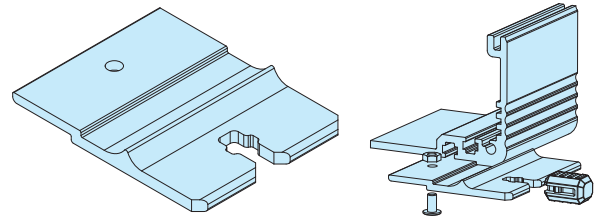
外觀寸法図



■ EXHSシリーズの上カバーと、下カバー（フレーム幅140mm以上）にM3ナットが入るナットスライド用溝があります。

付属ビス
 EXHS 81-□：六角穴付皿M2.5×8 ×8本
 EXHS106-□、141-□：六角穴付皿M3×8 ×8本
 EXHS187-□：六角穴付皿M4×10 ×8本
 EXHS232-□：六角穴付皿M5×10 ×8本
 六角レンチ

オプション部品（別売）



外部取付足
 EX-36シリーズ
 P9-30

型番目次/
 Photo
 INDEX

プラスチック
 ケース

キャリング
 ケース

防水・防塵
 樹脂ボックス

防水・防塵
 アルミ/
 ステンレス
 ボックス

端子ボックス/
 防水コネクタ/
 ケーブル
 グランド

アルミ
 フレーム/
 ヒートシンク
 ケース

アルミサッシ
 ケース

メタル
 ケース

フリーサイズ
 ケース/
 フリーサイズ
 パネル

ラックケース/
 サブラック

棚板/
 ラックパネル

電池ホルダー/
 電池ボックス

アクセサリ
 /機構部品

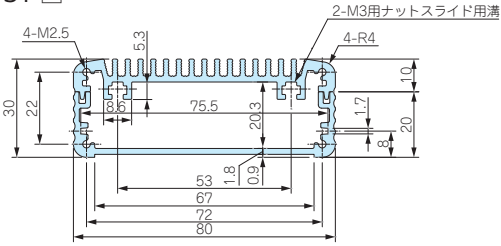
カスタム製品

技術資料/
 各種ご案内

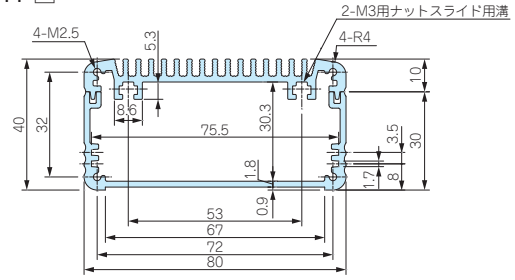
ケース型番	W	H	a	b	c	d	e	t
EXHS 81- 31-□	80.6	30.7	72	22	67	0.9	2.5	2
EXHS 81- 41-□	80.6	40.7	72	32	67	0.9	2.5	2
EXHS 81- 56-□	80.6	55.7	72	47	67	0.9	2.5	2
EXHS106- 31-□	106	31.1	95	20	89	1	3	2
EXHS106- 46-□	106	46.1	95	35	89	1	3	2
EXHS106- 61-□	106	61.1	95	50	89	1	3	2
EXHS141- 36-□	141	36.1	130	25	124	1	3	2
EXHS141- 51-□	141	51.1	130	40	124	1	3	2
EXHS141- 71-□	141	71.1	130	60	124	1	3	2
EXHS141- 91-□	141	91.1	130	80	124	1	3	2
EXHS187- 44-□	186.5	43.5	173	30	162	1	4	2.5
EXHS187- 62-□	186.5	61.5	173	48	162	1	4	2.5
EXHS187- 82-□	186.5	81.5	173	68	162	1	4	2.5
EXHS187-107-□	186.5	106.5	173	93	162	1	4	2.5
EXHS232- 52-□	232	52	218	37	207	1	5	3
EXHS232- 77-□	232	77	218	62	207	1	5	3
EXHS232-102-□	232	102	218	87	207	1	5	3

ヒートシンクカバー、下カバー寸法図

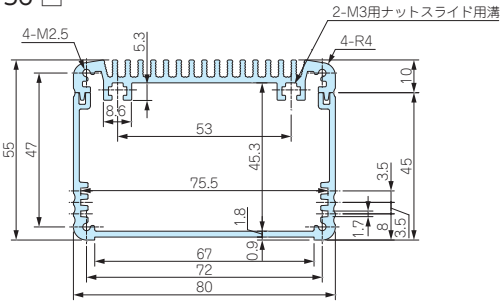
EXHS81-31-□



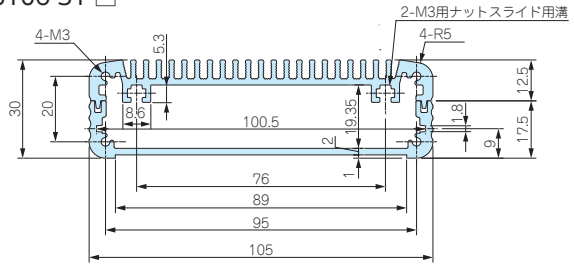
EXHS81-41-□



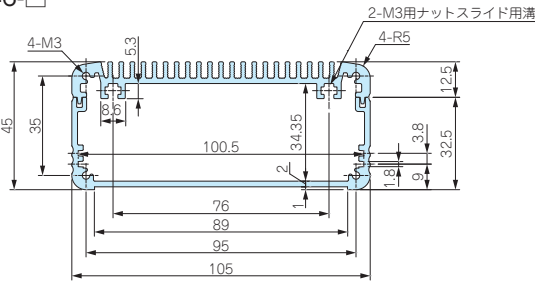
EXHS81-56-□



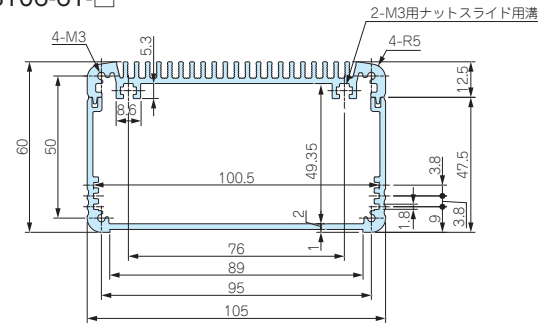
EXHS106-31-□



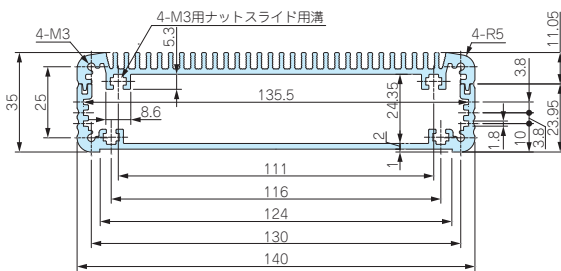
EXHS106-46-□



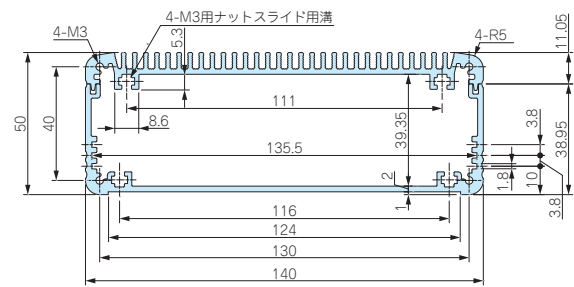
EXHS106-61-□



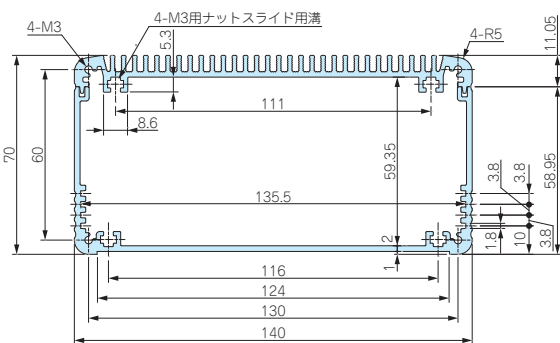
EXHS141-36-□



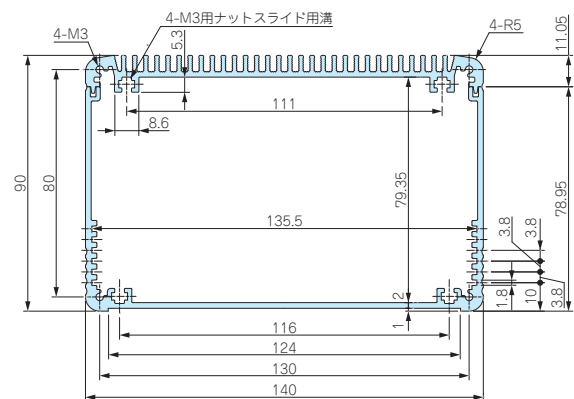
EXHS141-51-□



EXHS141-71-□



EXHS141-91-□



型番目次/
Photo
INDEX

プラスチック
ケース

キャリング
ケース

防水・防塵
樹脂ボックス

防水・防塵
アルミ/
ステンレス
ボックス

端子ボックス/
防水コネクタ/
ケーブル
グラウンド

アルミ
フレーム/
ヒートシンク
ケース

アルミサッシ
ケース

メタル
ケース

フリーサイズ
ケース/
フリーサイズ
パネル

ラックケース/
サブラック

機板/
ラックパネル

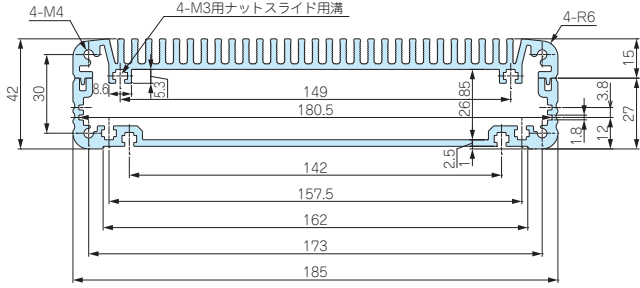
電池ホルダー/
電池ボックス

アクセサリ
/機構部品

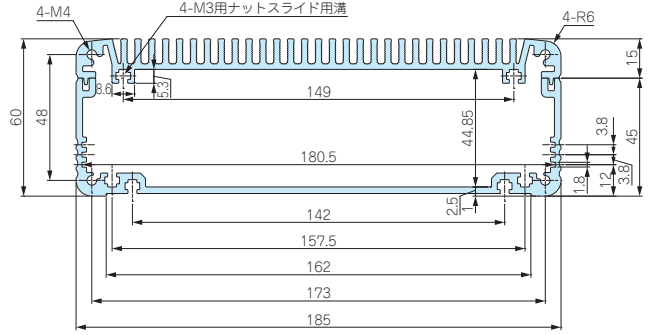
カスタム製品

技術資料/
各種ご案内

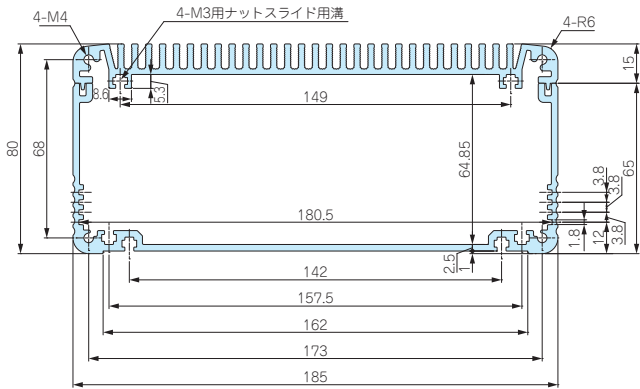
EXHS187-44-□



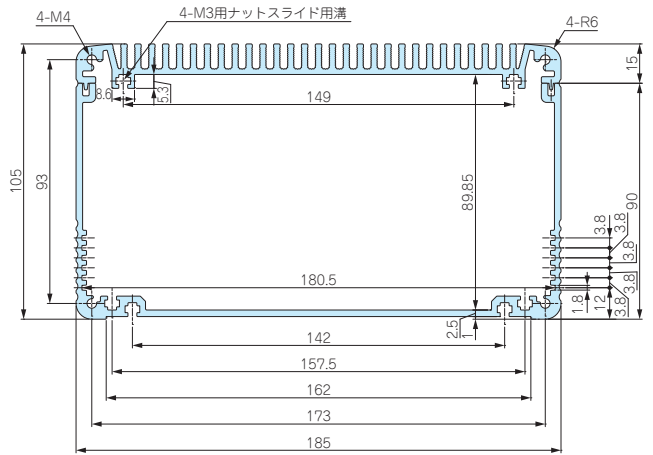
EXHS187-62-□



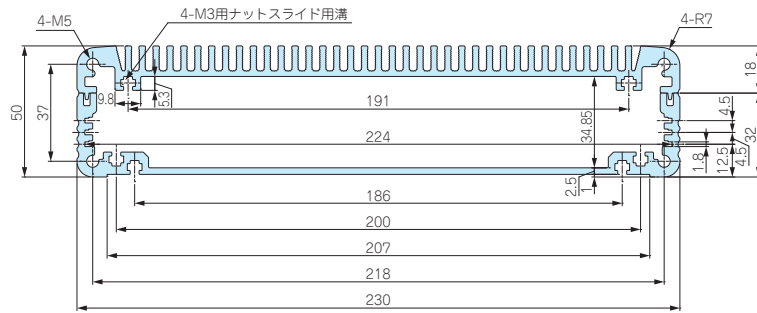
EXHS187-82-□



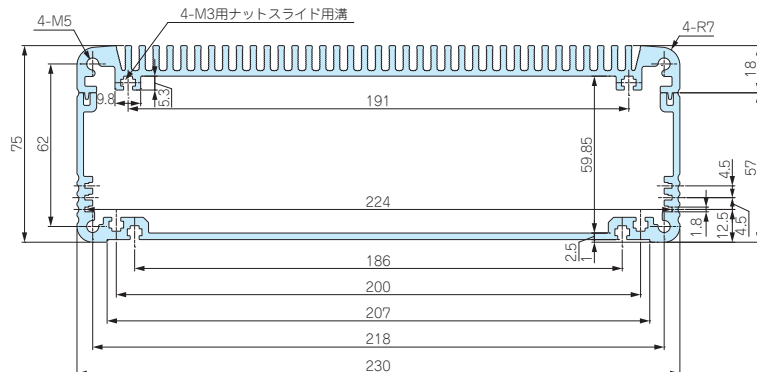
EXHS187-107-□



EXHS232-52-□



EXHS232-77-□



型番目次/
Photo
INDEX

プラスチック
ケース

キャリング
ケース

防水・防塵
樹脂ボックス

防水・防塵
アルミ/
ステンレス
ボックス

端子ボックス/
防水コネクタ/
ケーブル
グランド

アルミ
フレーム/
ヒートシンク
ケース

アルミサッシ
ケース

メタル
ケース

フリーサイズ
ケース/
フリーサイズ
パネル

ラックケース/
サブラック

棚板/
ラックパネル

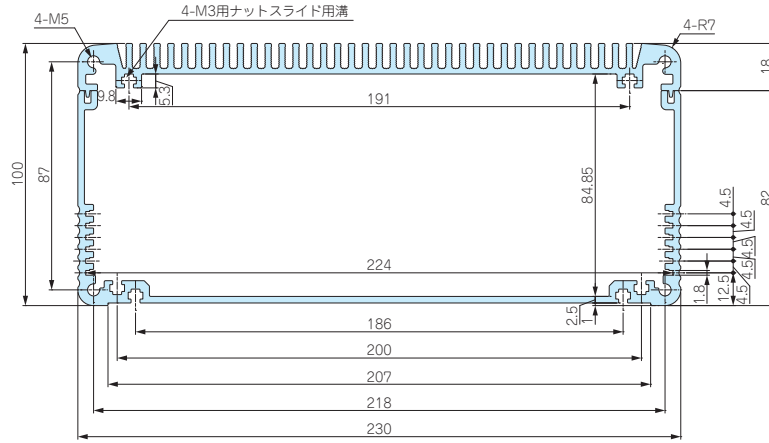
電池ホルダー/
電池ボックス

アクセサリ
/機構部品

カスタム製品

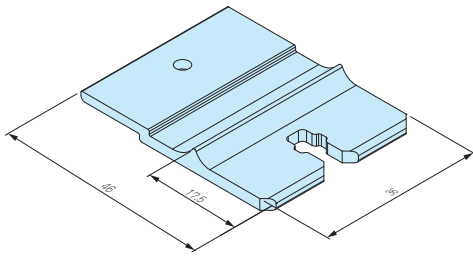
技術資料/
各種ご案内

EXHS232-102-□

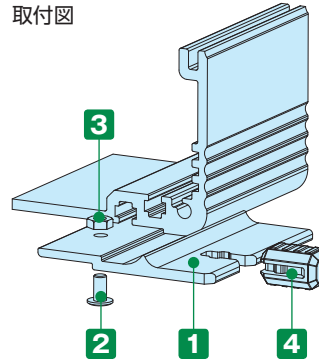


EF-36 SERIES

EXS・EXHSシリーズ用外部取付足



取付図



構成内容

No.	名称	個数	材質	色 / 表面処理
1	ブラケット	4	アルミ押出材 A6063S-T5	シルバーメタリック塗装・ブラックアルマイト
2	取付ビス (スリムヘッドM3×6)	4	鉄	三価黒クロメート
3	ナット (M3用)	4	鉄	三価黒クロメート
4	差込ゴム足	4	シリコンゴム	ブラック

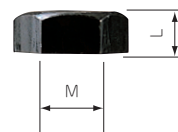
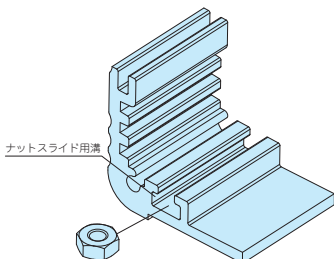
型番・標準価格

型番	標準価格 / 袋		
	シルバーメタリック	ブラックアルマイト	
EF-36S	EF-36B	2,140	2,180

■ EXS・EXHSシリーズの下カバー(フレーム幅185mm以上)に利用可能です。

MT-3N

EXHSシリーズ用 ナット



型番・寸法・標準価格

型番	M	L	材質	表面処理	入数	標準価格 / 袋
MT-3N	3	2.4	鉄	三価黒クロメート	50個 / 袋	250

■ EXHSシリーズのヒートシンクカバーと、下カバー(フレーム幅140mm以上)に利用可能です。

型番目次/
Photo
INDEX

プラスチック
ケース

キャリング
ケース

防水・防塵
樹脂ボックス

防水・防塵
アルミ/
ステンレス
ボックス

端子ボックス/
防水コネクタ/
ケーブル
グラブド

アルミ
フレーム/
ヒートシンク
ケース

アルミサッシ
ケース

メタル
ケース

フリーサイズ
ケース/
フリーサイズ
パネル

ラックケース/
サブラック

機板/
ラックパネル

電池ホルダー/
電池ボックス

アクセサリ
/ 機構部品

カスタム製品

技術資料/
各種ご案内