



シールド  
対策製品

アルミフレーム／ヒートシンクケース

型番目次/  
Photo  
INDEX

プラスチック  
ケース

キャリング  
ケース

防水・防塵  
樹脂ボックス

防水・防塵  
アルミ/  
ステンレス  
ボックス

端子ボックス/  
防水コネクタ/  
ケーブル  
グランド

アルミ  
フレーム/  
ヒートシンク  
ケース

アルミサッシ  
ケース

メタル  
ケース

フリーサイズ  
ケース/  
フリーサイズ  
パネル

ラックケース/  
サブラック

棚板/  
ラックパネル

電池ホルダー/  
電池ボックス

アクセサリ  
/機構部品

カスタム製品

技術資料/  
各種ご案内



- 上下カバー内部が無処理で、導電性ガスケットを使用したEMCシールド効果のあるケースです。
- フランジ足付で壁付が容易です。
- 全67サイズ、3タイプの色仕様から選択可能です。

付属ビス

EXEF 7-□、9-□：六角穴付ボルトM2.5×8×8本  
EXEF 11-□、15-□：六角穴付ボルトM3×10×8本  
EXEF 20-□：六角穴付ボルトM4×12×8本  
EXEF 24-□：六角穴付ボルトM5×12×8本  
六角レンチ

構成内容

No.	名称	個数	材質	色 / 表面処理
1	パネル	2	アルミ板 A1100P	表面 メタリックシルバー塗装、裏面 導通処理
2	上カバー	1	アルミ押出材 A6063S-T5	シルバー / 表面塗装-内面無処理
3	下カバー	1	アルミ押出材 A6063S-T5	シルバー / 表面塗装-内面無処理
4	フレーム	2	PC+ABS樹脂 (UL94V-0 主成分)	塗装無：ブラック・グレー 塗装付：ネイビー
5	シールドガスケット	2	導電性繊維・TPE	メタリックグレー
6	取付ビス(六角穴付)	8	ステンレス	無処理

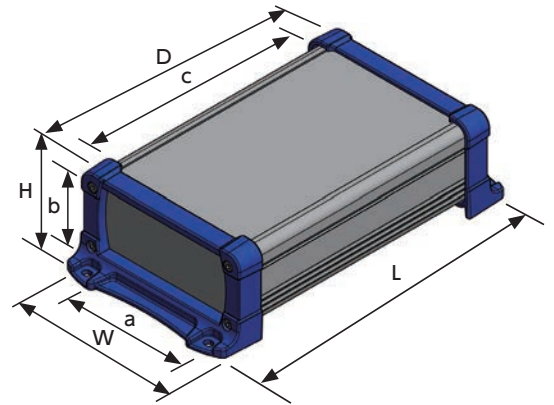
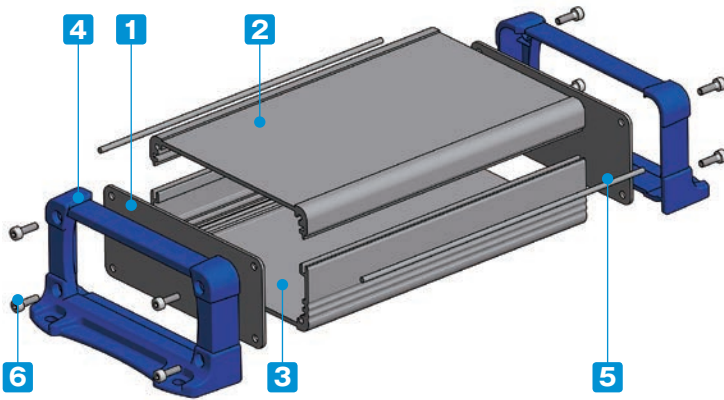
■ 上下カバー寸法図はP6-15~18をご参照下さい。

色仕様 (下記3タイプからご選択いただけます。)

※フレームのブラック・グレーは樹脂材料色、ネイビー色は表面塗装で着色をしております。

記号	S B シルバー / ブラック	S G シルバー / グレー	S N シルバー / ネイビー
色			

■ 各製品の詳細図はホームページよりCAD・PDF図をダウンロードしてご確認ください。



型番・寸法・標準価格

■ EXEFシリーズをご注文の際は型番末尾□□に色記号を付けて下さい。

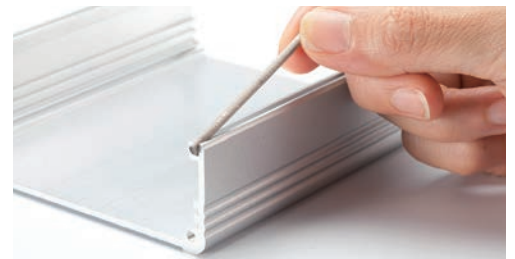
型番	外形寸法				有効寸法 (内部)			標準価格	
	W	H	D	L	a	b	c	SB・SG	SN
NEW EXEF 7- 3- 6□□	66	34	60	84	47	19.6	46	1,900	2,270
NEW EXEF 7- 3- 9□□	66	34	87	111	47	19.6	73	2,050	2,400
NEW EXEF 7- 3-11□□	66	34	110	134	47	19.6	96	2,190	2,530
NEW EXEF 7- 4- 6□□	66	44	60	84	47	29.6	46	2,050	2,410
NEW EXEF 7- 4- 9□□	66	44	87	111	47	29.6	73	2,230	2,580
NEW EXEF 7- 4-11□□	66	44	110	134	47	29.6	96	2,400	2,740
NEW EXEF 7- 6- 6□□	66	59	60	84	47	44.6	46	2,270	2,640
NEW EXEF 7- 6- 9□□	66	59	87	111	47	44.6	73	2,470	2,840
NEW EXEF 7- 6-11□□	66	59	110	134	47	44.6	96	2,820	3,160
NEW EXEF 9- 4- 7□□	86	39	70	95.8	67	24.6	56	2,320	2,680
NEW EXEF 9- 4-10□□	86	39	100	125.8	67	24.6	86	2,560	2,880
NEW EXEF 9- 4-13□□	86	39	130	155.8	67	24.6	116	2,780	3,090
NEW EXEF 9- 5- 7□□	86	49	70	95.8	67	34.6	56	2,410	2,860
NEW EXEF 9- 5-10□□	86	49	100	125.8	67	34.6	86	2,640	3,090
NEW EXEF 9- 5-13□□	86	49	130	155.8	67	34.6	116	2,900	3,330
NEW EXEF 9- 6- 7□□	86	64	70	95.8	67	49.6	56	2,620	3,070
NEW EXEF 9- 6-10□□	86	64	100	125.8	67	49.6	86	2,880	3,330
NEW EXEF 9- 6-13□□	86	64	130	155.8	67	49.6	116	3,160	3,590
NEW EXEF11- 4- 9□□	113	41.5	90	121.8	89	24	74	2,670	3,220
NEW EXEF11- 4-13□□	113	41.5	130	161.8	89	24	114	3,070	3,600
NEW EXEF11- 4-18□□	113	41.5	176	207.8	89	24	160	3,490	4,000
NEW EXEF11- 6- 9□□	113	56.5	90	121.8	89	39	74	2,800	3,430
NEW EXEF11- 6-13□□	113	56.5	130	161.8	89	39	114	3,260	3,870
NEW EXEF11- 6-18□□	113	56.5	176	207.8	89	39	160	3,680	4,270
NEW EXEF11- 7- 9□□	113	71.5	90	121.8	89	54	74	3,020	3,750
NEW EXEF11- 7-13□□	113	71.5	130	161.8	89	54	114	3,490	4,190
NEW EXEF11- 7-18□□	113	71.5	176	207.8	89	54	160	3,990	4,670
NEW EXEF15- 5-11□□	148	47	110	149.2	107.4	29	93	3,330	4,110
NEW EXEF15- 5-15□□	148	47	150	189.2	107.4	29	133	3,840	4,580
NEW EXEF15- 5-20□□	148	47	200	239.2	107.4	29	183	4,510	5,200
NEW EXEF15- 6-11□□	148	62	110	149.2	107.4	44	93	3,530	4,370
NEW EXEF15- 6-15□□	148	62	150	189.2	107.4	44	133	4,070	4,870
NEW EXEF15- 6-20□□	148	62	200	239.2	107.4	44	183	4,790	5,550
NEW EXEF15- 8-11□□	148	82	110	149.2	107.4	64	93	3,840	4,740
NEW EXEF15- 8-15□□	148	82	150	189.2	107.4	64	133	4,570	5,430
NEW EXEF15- 8-20□□	148	82	200	239.2	107.4	64	183	5,320	6,140
NEW EXEF15-10-11□□	148	102	110	149.2	107.4	84	93	4,210	5,160
NEW EXEF15-10-15□□	148	102	150	189.2	107.4	84	133	4,870	5,780
NEW EXEF15-10-20□□	148	102	200	239.2	107.4	84	183	5,700	6,560

型番	外形寸法				有効寸法 (内部)			標準価格	
	W	H	D	L	a	b	c	SB・SG	SN
NEW EXEF20- 6-14□□	195	57	140	188.6	132	35	120	4,650	5,700
NEW EXEF20- 6-19□□	195	57	192	240.6	132	35	172	5,560	6,580
NEW EXEF20- 6-25□□	195	57	245	293.6	132	35	225	6,630	7,620
NEW EXEF20- 6-30□□	195	57	300	348.6	132	35	280	7,450	8,450
NEW EXEF20- 8-14□□	195	75	140	188.6	132	53	120	5,050	6,220
NEW EXEF20- 8-19□□	195	75	192	240.6	132	53	172	5,980	7,130
NEW EXEF20- 8-25□□	195	75	245	293.6	132	53	225	7,020	8,130
NEW EXEF20- 8-30□□	195	75	300	348.6	132	53	280	7,880	8,990
NEW EXEF20-10-14□□	195	95	140	188.6	132	73	120	5,530	6,800
NEW EXEF20-10-19□□	195	95	192	240.6	132	73	172	6,530	7,760
NEW EXEF20-10-25□□	195	95	245	293.6	132	73	225	7,660	8,830
NEW EXEF20-10-30□□	195	95	300	348.6	132	73	280	8,570	9,720
NEW EXEF20-12-14□□	195	120	140	188.6	132	98	120	5,890	7,250
NEW EXEF20-12-19□□	195	120	192	240.6	132	98	172	6,990	8,300
NEW EXEF20-12-25□□	195	120	245	293.6	132	98	225	8,210	9,480
NEW EXEF20-12-30□□	195	120	300	348.6	132	98	280	9,170	10,420
NEW EXEF24- 7-17□□	240	65	170	218.6	177	43	147	6,250	7,390
NEW EXEF24- 7-23□□	240	65	230	278.6	177	43	207	7,530	8,610
NEW EXEF24- 7-29□□	240	65	290	338.6	177	43	267	8,790	9,820
NEW EXEF24- 7-35□□	240	65	350	398.6	177	43	327	9,840	10,820
NEW EXEF24- 9-17□□	240	90	170	218.6	177	68	147	6,700	7,990
NEW EXEF24- 9-23□□	240	90	230	278.6	177	68	207	8,110	9,320
NEW EXEF24- 9-29□□	240	90	290	338.6	177	68	267	9,480	10,620
NEW EXEF24- 9-35□□	240	90	350	398.6	177	68	327	10,600	11,710
NEW EXEF24-12-17□□	240	115	170	218.6	177	93	147	7,280	8,700
NEW EXEF24-12-23□□	240	115	230	278.6	177	93	207	8,760	10,110
NEW EXEF24-12-29□□	240	115	290	338.6	177	93	267	10,240	11,530
NEW EXEF24-12-35□□	240	115	350	398.6	177	93	327	11,450	12,690

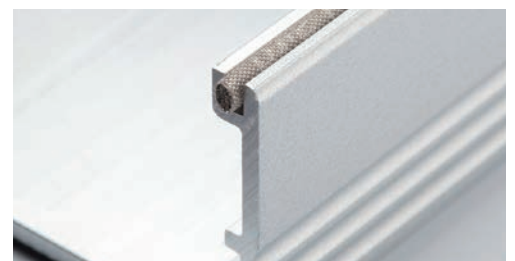


下記サイズはMini-ITXシングルボードPCが収納可能です。  
 EXEF20-8-19□□  
 EXEF20-10-19□□  
 EXEF20-12-19□□

シールドガasket取付方法



■ シールドガasketは下カバー勘合溝に入れ込んで下さい。



■ シールドガasketは多少はみ出るように入れ込んで、パネルの内側と接触させて下さい。

型番目次/  
Photo  
INDEX

プラスチック  
ケース

キャリング  
ケース

防水・防塵  
樹脂ボックス

防水・防塵  
アルミ/  
ステンレス  
ボックス

端子ボックス/  
防水コネクタ/  
ケーブル  
グラブド

アルミ  
フレーム/  
ヒートシンク  
ケース

アルミサッシ  
ケース

メタル  
ケース

フリーサイズ  
ケース/  
フリーサイズ  
パネル

ラックケース/  
サブラック

機板/  
ラックパネル

電池ホルダー/  
電池ボックス

アクセサリ  
/機構部品

カスタム製品

技術資料/  
各種ご案内

EXP・EXPE・EXPF・EXEF・EX 上下カバー寸法図

アルミフレーム／ヒートシンクケース

型番目次/  
Photo  
INDEX

プラスチック  
ケース

キャリング  
ケース

防水・防塵  
樹脂ボックス

防水・防塵  
アルミ/  
ステンレス  
ボックス

端子ボックス/  
防水コネクタ/  
ケーブル  
グラウンド

アルミ  
フレーム/  
ヒートシンク  
ケース

アルミサッシ  
ケース

メタル  
ケース

フリーサイズ  
ケース/  
フリーサイズ  
パネル

ラックケース/  
サブラック

棚板/  
ラックパネル

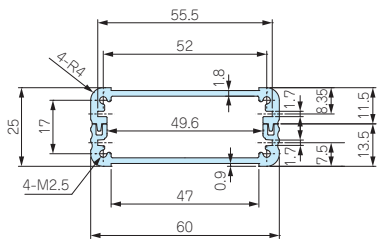
電池ホルダー/  
電池ボックス

アクセサリ  
/機構部品

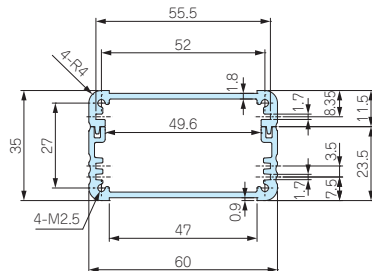
カスタム製品

技術資料/  
各種ご案内

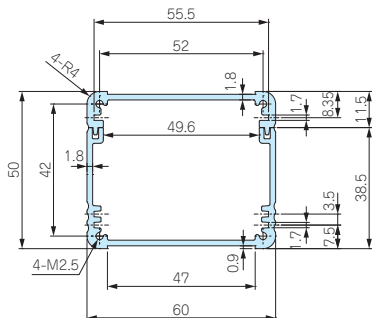
EXP・EXPE・EXPF・EXEF7-3-□  
EX6-3-□



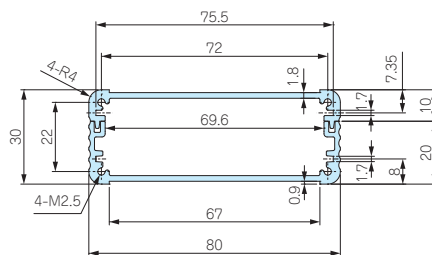
EXP・EXPE・EXPF・EXEF7-4-□  
EX6-4-□



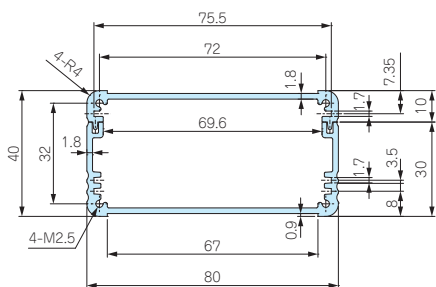
EXP・EXPE・EXPF・EXEF7-6-□  
EX6-5-□



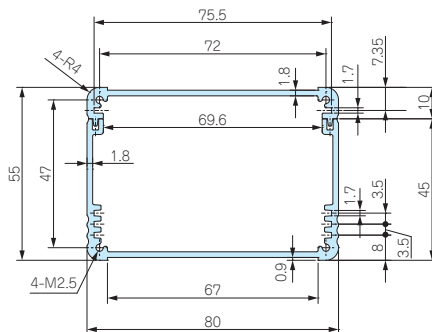
EXP・EXPE・EXPF・EXEF9-4-□  
EX8-3-□



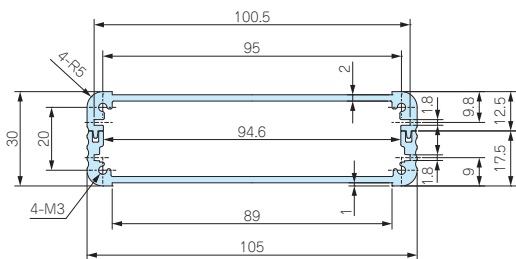
EXP・EXPE・EXPF・EXEF9-5-□  
EX8-4-□



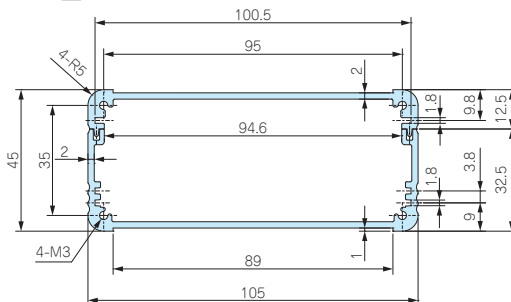
EXP・EXPE・EXPF・EXEF9-6-□  
EX8-6-□



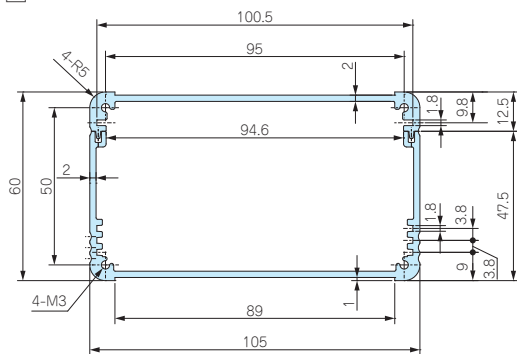
EXP・EXPE12-4-□  
EXPF・EXEF11-4-□  
EX11-3-□



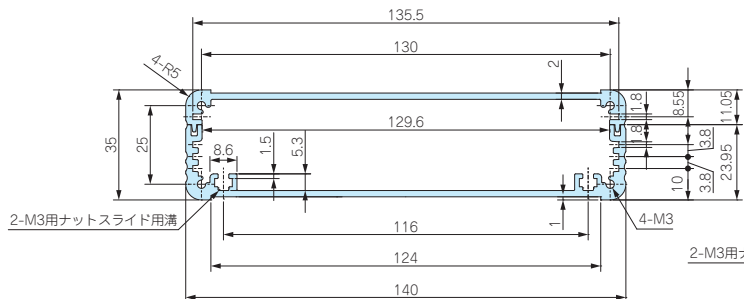
EXP・EXPE12-6-□  
EXPF・EXEF11-6-□  
EX11-5-□



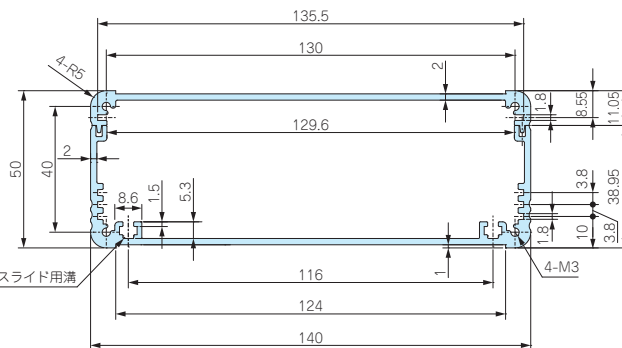
EXP・EXPE12-7-□  
 EXPF・EXEF11-7-□  
 EX11-6-□



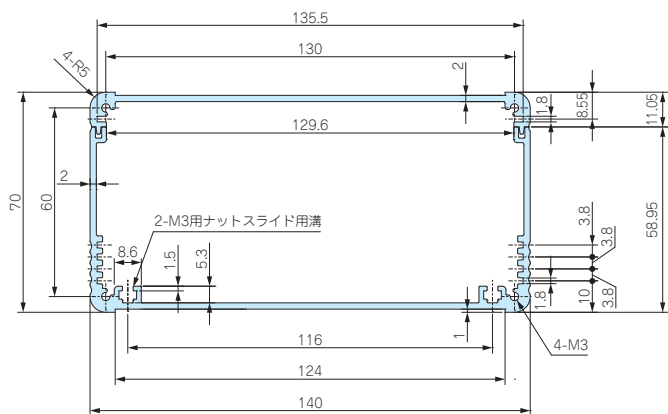
EXP・EXPE・EXPF・EXEF15-5-□  
 EX14-4-□



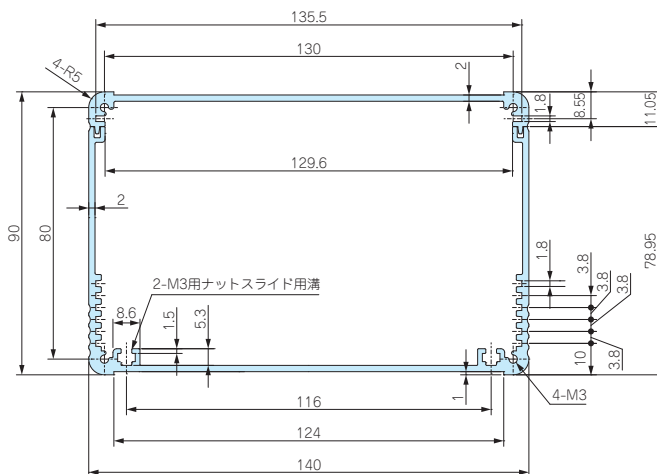
EXP・EXPE・EXPF・EXEF15-6-□  
 EX14-5-□



EXP・EXPE・EXPF・EXEF15-8-□  
 EX14-7-□



EXP・EXPE・EXPF・EXEF15-10-□  
 EX14-9-□



型番目次/  
 Photo  
 INDEX

プラスチック  
 ケース

キャリング  
 ケース

防水・防塵  
 樹脂ボックス

防水・防塵  
 アルミ/  
 ステンレス  
 ボックス

端子ボックス/  
 防水コネクタ/  
 ケーブル  
 グランド

アルミ  
 フレーム/  
 ヒートシンク  
 ケース

アルミサッシ  
 ケース

メタル  
 ケース

フリーサイズ  
 ケース/  
 フリーサイズ  
 パネル

ラックケース/  
 サブラップ

棚板/  
 ラックパネル

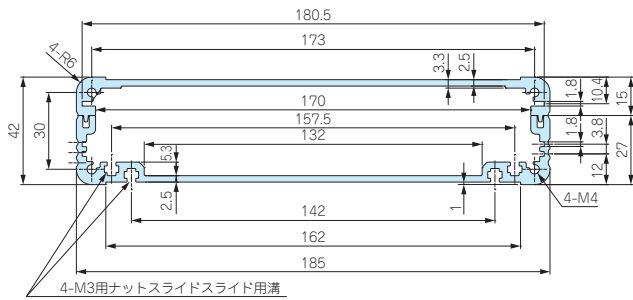
電池ホルダー/  
 電池ボックス

アクセサリ  
 /機構部品

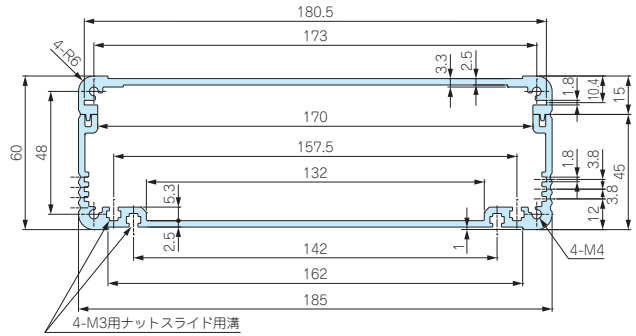
カスタム製品

技術資料/  
 各種ご案内

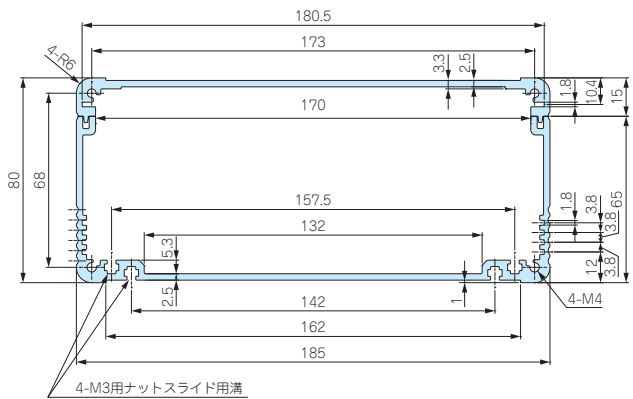
EXP・EXPE・EXPF・EXEF20-6-□  
EX19-4-□



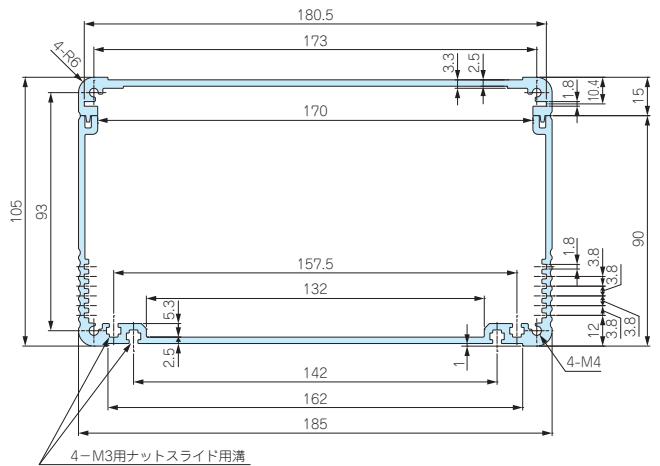
EXP・EXPE20-7-□  
EXPF・EXEF20-8-□  
EX19-6-□



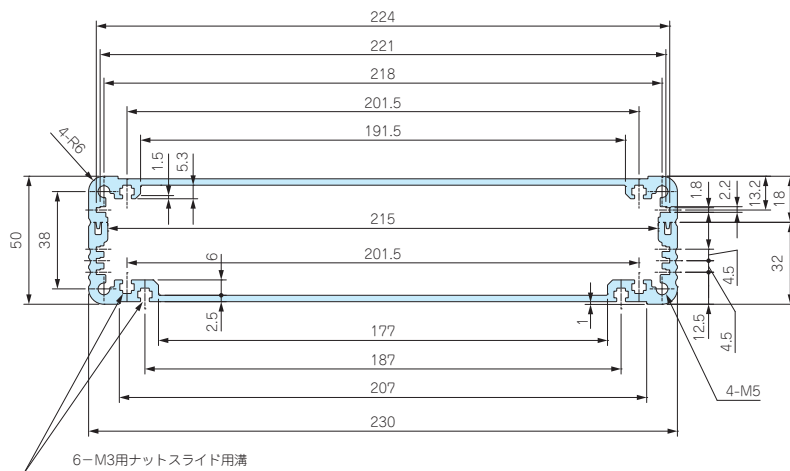
EXP・EXPE20-9-□  
EXPF・EXEF20-10-□  
EX19-8-□



EXP・EXPE・EXPF・EXEF20-12-□  
EX19-11-□



EXP・EXPE24-6-□  
EXPF・EXEF24-7-□  
EX23-5-□



型番目次/  
Photo  
INDEX

プラスチック  
ケース

キャリング  
ケース

防水・防塵  
樹脂ボックス

防水・防塵  
アルミ/  
ステンレス  
ボックス

端子ボックス/  
防水コネクタ/  
ケーブル  
グラウンド

アルミ  
フレーム/  
ヒートシンク  
ケース

アルミサッシ  
ケース

メタル  
ケース

フリーサイズ  
ケース/  
フリーサイズ  
パネル

ラックケース/  
サブラック

棚板/  
ラックパネル

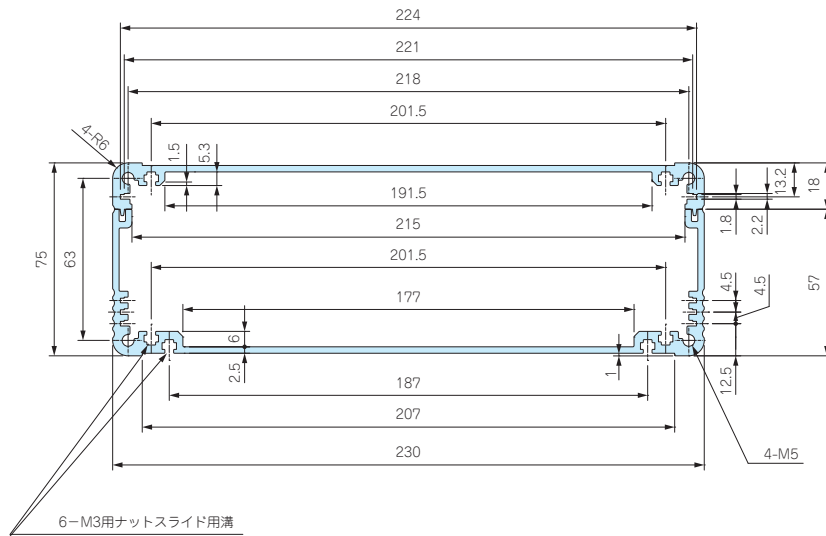
電池ホルダー/  
電池ボックス

アクセサリ  
/機構部品

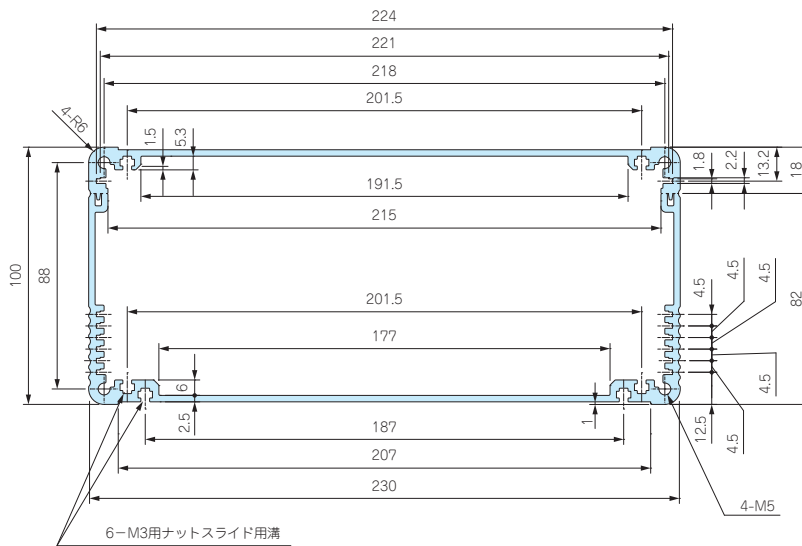
カスタム製品

技術資料/  
各種ご案内

EXP・EXPE・EXPF・EXEF24-9-□  
EX23-8-□



EXP・EXPE24-11-□  
EXPF・EXEF24-12-□  
EX23-10-□



型番目次/  
Photo  
INDEX

プラスチック  
ケース

キャリング  
ケース

防水・防塵  
樹脂ボックス

防水・防塵  
アルミ/  
ステンレス  
ボックス

端子ボックス/  
防水コネクタ/  
ケーブル  
グラウンド

アルミ  
フレーム/  
ヒートシンク  
ケース

アルミサッシ  
ケース

メタル  
ケース

フリーサイズ  
ケース/  
フリーサイズ  
パネル

ラックケース/  
サブラック

機板/  
ラックパネル

電池ホルダー/  
電池ボックス

アクセサリ  
/機構部品

カスタム製品

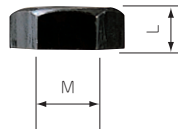
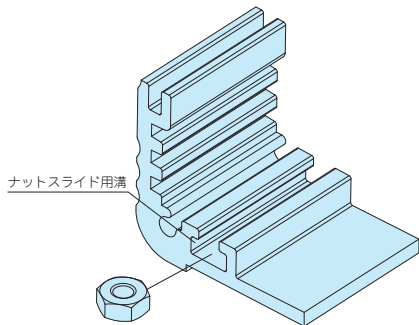
技術資料/  
各種ご案内

6

アルミフレーム／ヒートシンクケース

MT-3N

EXP・EXPE・EXPF・EXEF・EXシリーズ用 ナット



型番・寸法・標準価格

型番	M	L	材質	表面処理	入数	標準価格/袋
MT-3N	3	2.4	鉄	三価黒クロメート	50個/袋	250

■ EXP・EXPE・EXPF・EXEF・EXシリーズのフレーム幅が140mm以上の下カバーに利用可能です。

EXEG SERIES

EXPE・EXEFシリーズ用 EMCシールドガスケット



■ EXPE・EXEFシリーズ用のEMCシールドガスケットです。  
破損・紛失の際、交換用としてご利用下さい。

ガスケット対応表

ガスケット型番	対応機種
EXEG-2.5	EXPE7-□、9-□、12-□、15-□、EXEF7-□、9-□、11-□、15-□
EXEG-3.2	EXPE20-□、24-□、EXEF20-□、24-□



シールド  
対策製品

型番・寸法・標準価格

型番	φ	材質	色	入数	標準価格
EXEG-2.5	2.5	導電性繊維・TPE	メタリックグレー	500mm × 1本	340
NEW EXEG-3.2	3.2	導電性繊維・TPE	メタリックグレー	500mm × 1本	670

※ 公差は±10%です。

EXシリーズ 製品使用例

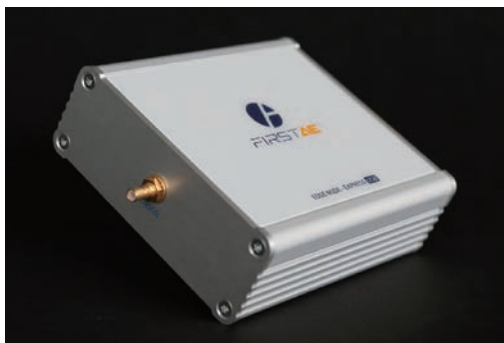
プリメイン型パワーアンプ

写真提供 株式会社エーワイ電子様



USB給電式エッジノート

写真提供 信和産業株式会社様



型番目次/  
Photo  
INDEX

プラスチック  
ケース

キャリング  
ケース

防水・防塵  
樹脂ボックス

防水・防塵  
アルミ/  
ステンレス  
ボックス

端子ボックス/  
防水コネクタ/  
ケーブル  
グラウンド

アルミ  
フレーム/  
ヒートシンク  
ケース

アルミサッシ  
ケース

メタル  
ケース

フリーサイズ  
ケース/  
フリーサイズ  
パネル

ラックケース/  
サブラック

基板/  
ラックパネル

電池ホルダー/  
電池ボックス

アクセサリ  
/機構部品

カスタム製品

技術資料/  
各種ご案内