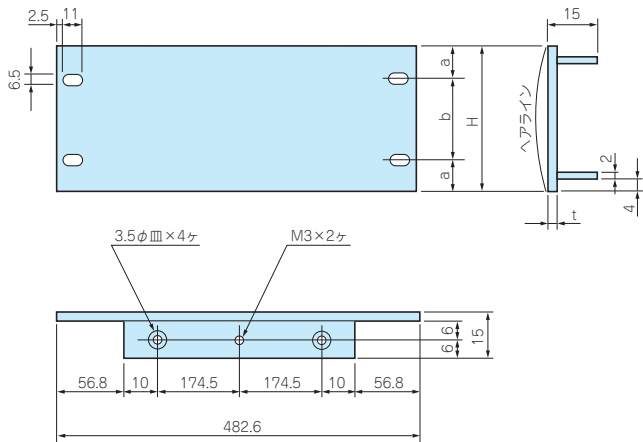


EP SERIES

EIA補強付アルミラックパネル

■ 補強リブ付のアルミ押出材を使用したラックパネルです。

■ 各製品の詳細図はホームページよりCAD・PDF図をダウンロードしてご確認ください。



構成内容

名称	材質	色 / 表面処理
シルバーラックパネル	アルミ押出材 A6063S-T5	HLシルバーアルマイト
黒ラックパネル	アルミ押出材 A6063S-T5	HL黒アルマイト

HL=ヘアライン処理

型番・寸法・標準価格

型番	H	a	b	t	取付穴 (片側)	自重 (kg)	標準価格	
							Sタイプ	Bタイプ
●HLシルバーアルマイト ●HL黒アルマイト								
EP-3- 44S EP-3- 44B	44	6.1	31.8	3.0	2	0.21	▲1,700	▲1,780
EP-3- 88S EP-3- 88B	88	5.9	76.2	3.0	2	0.38	▲2,280	▲2,510
EP-3-133S EP-3-133B	132.5	37.7	57.1	3.0	2	0.54	▲2,870	▲3,160
EP-3-177S EP-3-177B	177	37.7	101.6	3.0	2	0.72	▲3,780	▲4,070
EP-3-222S EP-3-222B	221.5	37.75	146	3.0	2	0.93	▲4,390	▲4,790

▲は値上げした製品です。

棚板 / ラックパネル

型番目次 / Photo INDEX

プラスチック ケース

キャリング ケース

防水・防塵 樹脂ボックス

防水・防塵 アルミ / ステンレス ボックス

端子ボックス / 防水コネクタ / ケーブル グランド

アルミ フレーム / ヒートシンク ケース

アルミサッシ ケース

メタル ケース

フリーサイズ ケース / フリーサイズ パネル

ラックケース / サブラック

棚板 / ラックパネル

電池ホルダー / 電池ボックス

アクセサリ / 機構部品

カスタム製品

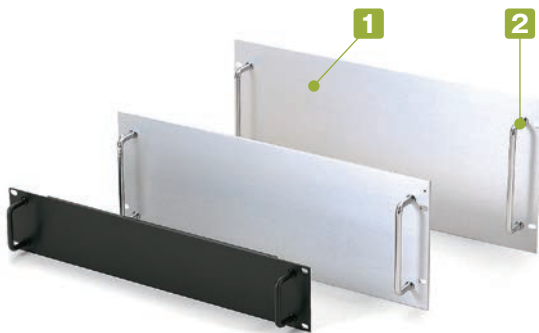
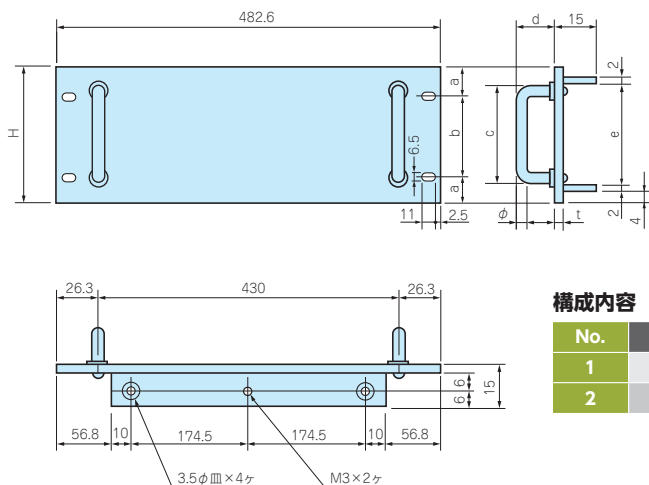
技術資料 / 各種ご案内

EPH SERIES

EIA取手付ラックパネル

■ アルミ取手付のアルミ押出材を使用したラックパネルです。

■ 各製品の詳細図はホームページよりCAD・PDF図をダウンロードしてご確認ください。



構成内容

No.	名称	個数	材質	表面処理
1	ラックパネル	1	アルミ押出材 A6063S-T5	HLアルマイト
2	取手	2	アルミ丸棒 A5056S	みがきアルマイト

HL=ヘアライン処理

■ 取手には座金が付属されています。

型番・寸法・標準価格

型番	H	a	b	c	d	e	t	φ	自重 (kg)	標準価格	
										Sタイプ	Bタイプ
●HLシルバーアルマイト ●HL黒アルマイト											
EPH-3- 44S EPH-3- 44B	44	6.1	31.8	32	26	32	3	6	0.23	2,690	2,800
EPH-3- 88S EPH-3- 88B	88	5.9	76.2	68	36	76	3	8	0.41	3,350	3,500
EPH-3-133S EPH-3-133B	132.5	37.7	57.1	108	36	120.5	3	8	0.60	4,050	4,250
EPH-3-177S EPH-3-177B	177	37.7	101.6	128	36	165	3	8	0.82	5,040	5,380
EPH-3-222S EPH-3-222B	221.5	37.75	146	158	36	209.5	3	8	0.94	5,790	6,140