

EF SERIES

EX・EXHシリーズ用 外付ブラケット

★★ NEW

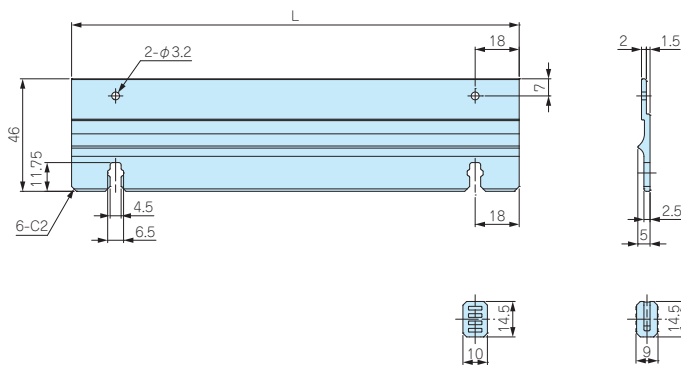
6

アルミフレーム／ヒートシンクケース

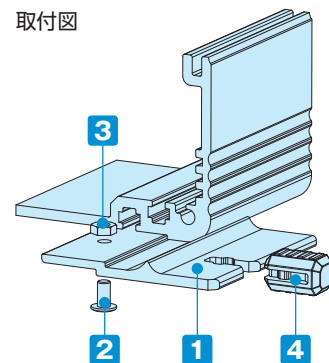


取付写真

- EX・EXHシリーズ用の外付ブラケットです。EX・EXHシリーズのフレーム幅185・225mmのサイズにご利用いただけます。
- 下カバーのスライド溝にナットを入れ、ビス止める事で容易に取付け可能です。
- 外付けしない時は、切欠部に付属の差込ゴム足を取付ける事が出来ます。



取付図



構成内容

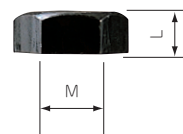
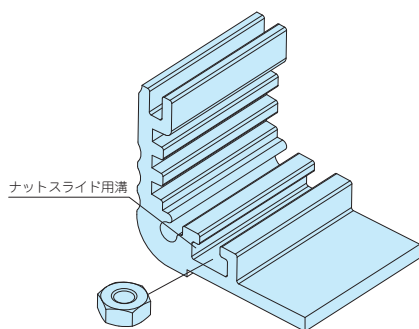
No.	名称	個数	材質	色 / 表面処理
1	ブラケット	2	アルミ押出材 A6063S-T5	シルバーアルマイト・ブラックアルマイト
2	取付ビス (スリムヘッドM3×6)	4	鉄	三価黒クロメート
3	ナット (M3用)	4	鉄	三価黒クロメート
4	差込ゴム足	4	シリコンゴム	ブラック

型番・寸法・標準価格

型番		L	適合ケース	標準価格	
● シルバーアルマイト(S)	● ブラックアルマイト(B)			シルバーアルマイト(S)	ブラックアルマイト(B)
NEW EF19-13S	NEW EF19-13B	119.5	EX・EXH19-O-13□□	1,530	1,560
NEW EF19-18S	NEW EF19-18B	171.5	EX・EXH19-O-18□□	1,640	1,660
NEW EF19-23S	NEW EF19-23B	224.5	EX・EXH19-O-23□□	1,820	1,920
NEW EF19-29S	NEW EF19-29B	279.5	EX・EXH19-O-29□□	2,020	2,140
NEW EF23-15S	NEW EF23-15B	146.5	EX・EXH23-O-15□□	1,590	1,620
NEW EF23-21S	NEW EF23-21B	206.5	EX・EXH23-O-21□□	1,730	1,860
NEW EF23-27S	NEW EF23-27B	266.5	EX・EXH23-O-27□□	2,020	2,140
NEW EF23-33S	NEW EF23-33B	326.5	EX・EXH23-O-33□□	2,450	2,640

MT-3N

EXH・EXHFシリーズ用 ナット



型番・寸法・標準価格

型番	M	L	材質	表面処理	入数	標準価格 / 袋
MT-3N	3	2.4	鉄	三価黒クロメート	50個 / 袋	250

- EXH・EXHFシリーズのフレーム幅が140mm以上の下カバーに利用可能です。

型番目次/
Photo
INDEX

プラスチック
ケース

キャリング
ケース

防水・防塵
樹脂ボックス

防水・防塵
アルミ/
ステンレス
ボックス

端子ボックス/
防水コネクタ/
ケーブル
グラブド

アルミ
フレーム/
ヒートシンク
ケース

アルミサッシ
ケース

メタル
ケース

フリーサイズ
ケース/
フリーサイズ
パネル

ラックケース/
サブラック

機板/
ラックパネル

電池ホルダー/
電池ボックス

アクセサリ
/ 機構部品

カスタム製品

技術資料/
各種ご案内