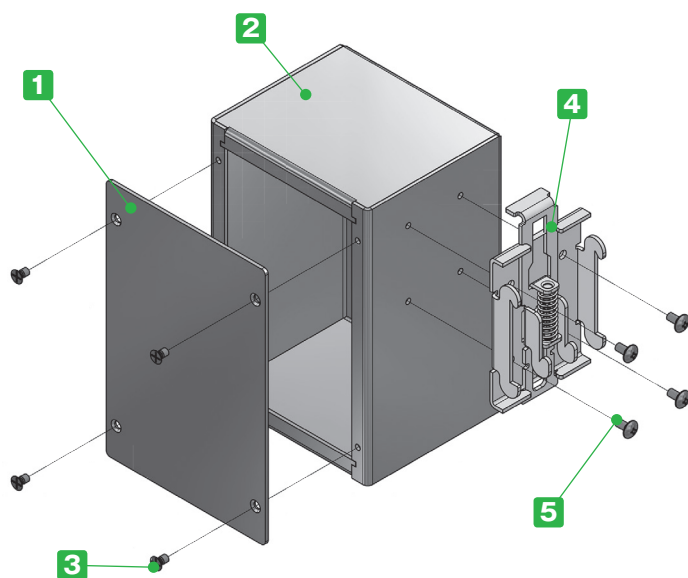




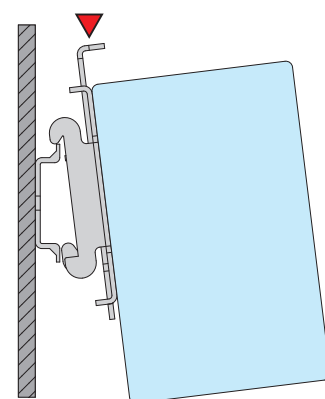
- カスタム製品（穴加工・インクジェット印刷・塗装）についてはホームページをご覧ください。
- カスタム製品のリピート注文品は5%割引致します。

テクニカルデータ

耐荷重：3Kg



- DINレール(35mm)に固定用の取付金具付のアルミボックスです。
- 全6サイズよりお選びいただけます。
- 裏面導通処理のアルミ板を使用しています。内部が導通となりアースやグラウンドが取り易くなります。
- カバーの取外しがしやすく、メンテナンスが容易です。
- DINレールに脱着の際は、下記矢印部のレバーを押して下さい。



※製品の内面（導通処理面）は特性上、加工時に付く傷や油跡がございますが、良品としております。

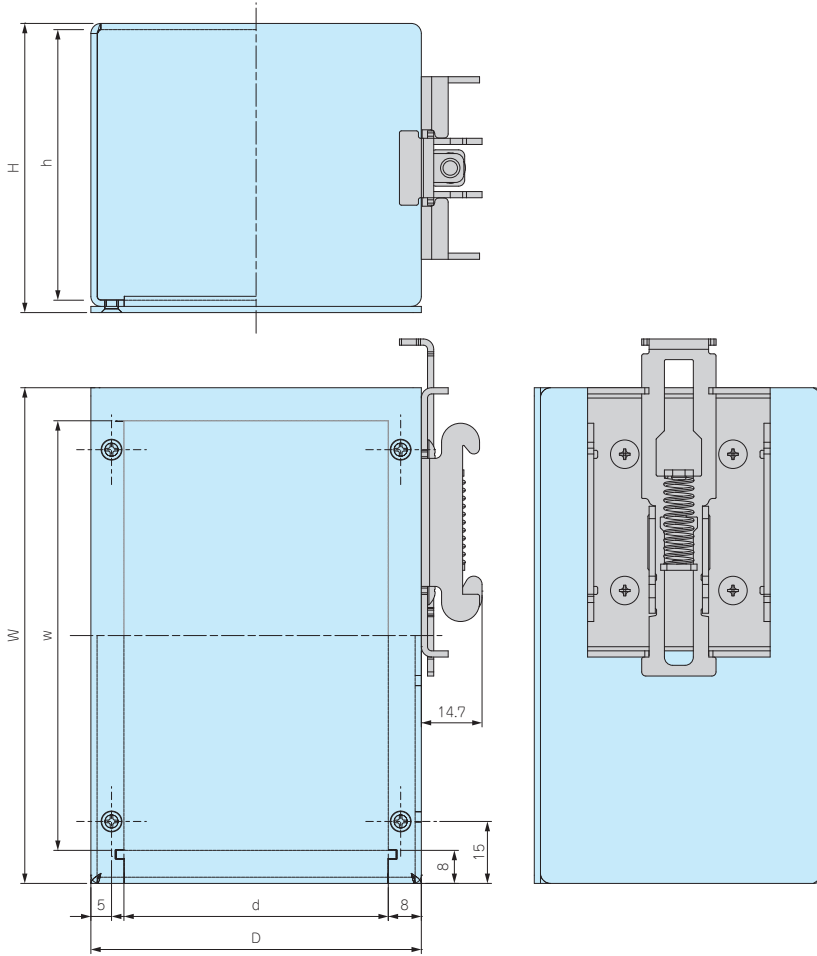
構成内容

No.	名称	個数	材質	色 / 表面処理
1	カバー	1	アルミ板A1100P t1.5	表面 メタリックシルバー塗装, 裏面 導通処理
2	ボディ	1	アルミ板A1100P t1.5	表面 メタリックシルバー塗装, 裏面 導通処理
3	取付ビス(皿小頭M3×5)	4	鉄	ニッケルメッキ
4	DINレール取付金具	1	鋼板	亜鉛メッキ
5	金具取付ビス(ナベM3×5)	4	鉄	三価クロメート

- カバー・ボディは片面保護シート付です。目立ちにくいのでご注意ください。

外観寸法図

■ 下記図面は代表共通図です。
各型番の詳細はホームページよりCAD図・PDF図・3DCADデータをダウンロードしてご確認ください。



使用例



電源装置



通信機器

型番・寸法・標準価格

型番	外形寸法			有効寸法(内部)			自重(g)	標準価格(税別)
	W	H	D	w	h	d		
DRB12- 5- 8	120	50	80	104	45.5	64	220.5	3,350
DRB12- 7- 8	120	70	80	104	65.5	64	253	3,450
DRB12-10- 8	120	100	80	104	95.5	64	301	3,960
DRB15- 5-10	150	50	100	134	45.5	84	285.5	3,540
DRB15- 7-10	150	70	100	134	65.5	84	326	3,790
DRB15-10-10	150	100	100	134	95.5	84	386.5	4,520

※標準価格は目安の販売価格となります。

オプション部品 (別売)

■ 詳細はホームページをご覧ください。



DINレール
FDRシリーズ



ナット入り貼付スペーサー
ASTシリーズ