

DMS3-7 マウントスクリュー



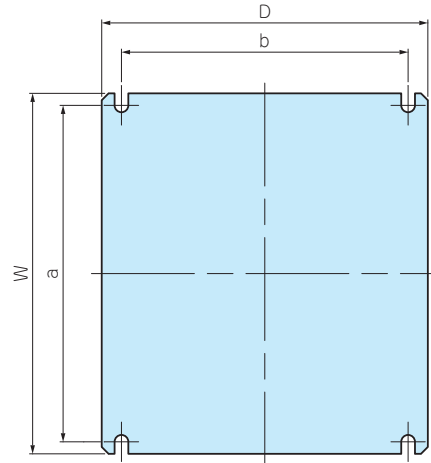
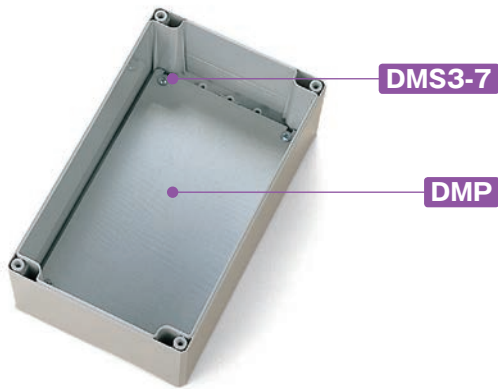
型番・標準価格

型番	材質	表面処理	入数	標準価格/袋
DMS3-7 (ナベM3×7タッピング)	鉄	ユニクロメッキ	4/袋	45

DMP SERIES 取付ベース

外觀寸法図

■ 下記図面は代表共通図です。  
各製品の詳細図はホームページよりCAD・PDF図をダウンロードしてご確認ください。



■ 材質/表面処理：アルミ板 A1050P t1.5 / シルバーアルマイト

型番・寸法・標準価格

型番	適応機種	W	D	a	b	自重 (g)	標準価格
DMP0808	DPCP0808	65	55	58	43.5	14.5	▲ 270
DMP0812	DPCP0812	65	93	58	81.5	24	▲ 410
DMP0816	DPCP0816	65	133	58	121.5	34	▲ 460
DMP1212	DPCP1212	105	95	98	83.5	40.5	▲ 450
DMP1216	DPCP1216	105	132	89.5	120	55	▲ 530
DMP1220	DPCP1220	105	172	90	160	74	▲ 640
DMP1520	DPCP1520	133	172	118	160	94	680
DMP1624	DPCP1624	145	213	138	201.5	128	960
DMP2330	DPCP2330	210	285	198	275	248	1,480

▲は値上げした製品です。

■ 取付ベースの穴加工、クリンチングスペーサー加工も承ります。  
詳細はカタログP14-11~16、P14-37~43をご覧ください。

