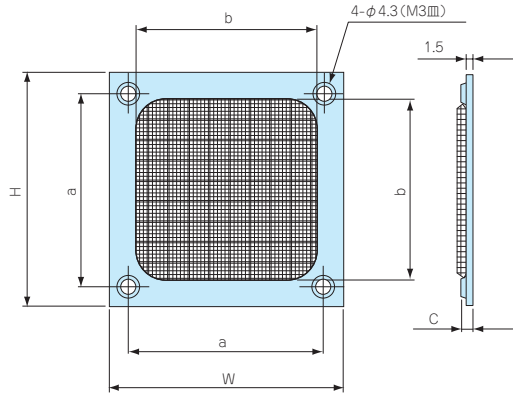
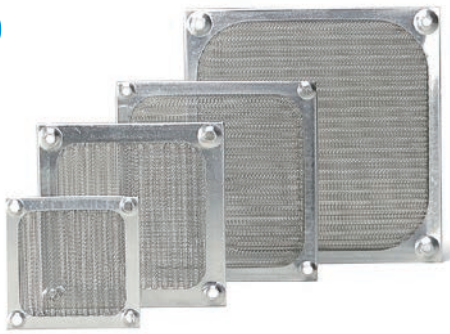


EMF SERIES

シールドファンフィルター



シールド対策製品



■ ファン開口部のシールド用としてご利用下さい。

構成内容

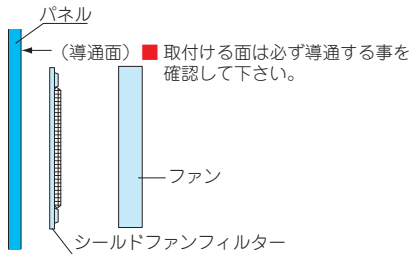
外枠材質	材質	メッシュ
アルミ無処理	ステンレス	30

■ メッシュ30とは25.4mmに網目が30あることです。

型番・寸法・標準価格

型番	W	H	a	b	c	対応ファン	標準価格
EMF- 60	59.5	59.5	50	46	3.5	60角	▲500
EMF- 80	83.8	83.8	71.5	68.8	4	80角	▲520
EMF- 90	92	92	82.5	78	3.5	92角	▲550
EMF-120	119	119	104.8	104.5	3.7	120角	▲570

▲は値上げした製品です。



型番目次 / Photo INDEX

プラスチックケース

キャリングケース

防水・防塵樹脂ボックス

防水・防塵アルミ/ステンレスボックス

端子ボックス / 防水コネクタ / ケーブルグランド

アルミフレーム / ヒートシンクケース

アルミサックケース

メタルケース

フリーサイズケース / フリーサイズパネル

ラックケース / サブラック

機板 / ラックパネル

電池ホルダー / 電池ボックス

アクセサリ / 機構部品

カスタム製品

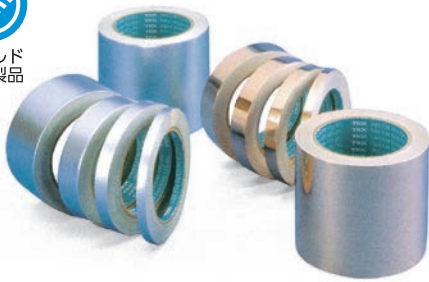
技術資料 / 各種ご案内

CUS,CUL,ALS,ALL SERIES

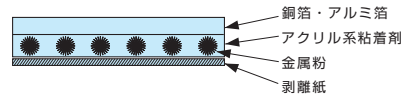
導電性銅箔 / アルミ箔テープ



シールド対策製品



■構造



■特性

タイプ	銅箔 (圧延)	アルミ箔
金属箔厚さ (μm)	35	50
粘着層厚さ (μm)	60	60
製品厚さ (μm)	95	110
接着力 (gf/25mm) 180°ピール対SUS	1300	1300
接触抵抗値 (Ω/25mm/2kgf)	0.003	0.005

- フレキシブルですので巻き付け、貼り付け作業が容易です。
- 導電性の粘着剤を使用しているため、シールド効果を低下させず確実な導通をとる事ができます。
- 銅箔テープCUSとCULは、金属箔面にハンダ付けができます。
- 銅箔、アルミ箔テープとも、UL510 (FR) 認定品。

用途

- 筐体のグラウンディング、シールドイング。
- ケーブルハーネスおよびコネクタ末端のグラウンディング、シールドイング。
- EMIシールドルーム。
- シールド特性測定時の緊急対策として最適です。

銅箔テープ

型番・寸法・標準価格

型番	巾	長さ (巻)	標準価格
CUS- 8T	8.0	2m	▲ 890
CUS-13T	13.0	2m	▲ 1,110
CUS-25T	25.0	2m	▲ 1,690
CUL- 8T	8.0	20m	▲ 2,990
CUL-13T	13.0	20m	▲ 4,530
CUL-25T	25.0	20m	▲ 7,620
CUL-50T	50.0	20m	▲14,760

アルミ箔テープ

型番・寸法・標準価格

型番	巾	長さ (巻)	標準価格
ALS- 8T	8.0	2m	▲ 840
ALS-13T	13.0	2m	▲1,010
ALS-25T	25.0	2m	▲1,490
ALL- 8T	8.0	20m	▲2,160
ALL-13T	13.0	20m	▲2,870
ALL-25T	25.0	20m	▲4,580
ALL-50T	50.0	20m	7,720

▲は値上げした製品です。