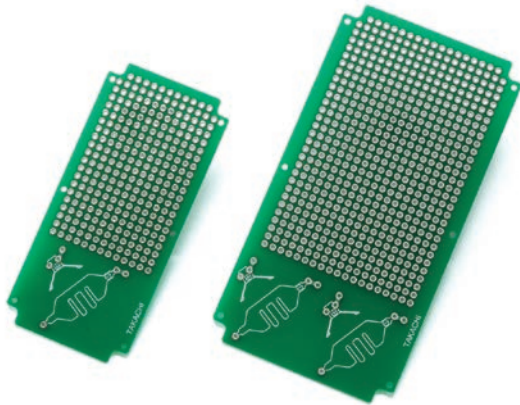


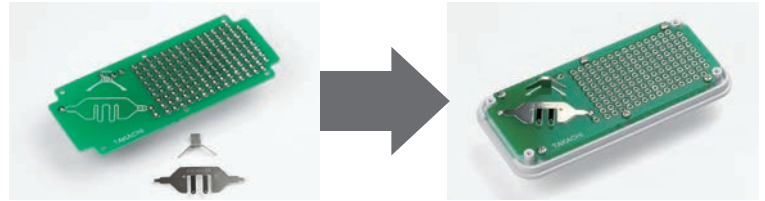
CSPB SERIES

CS・CSSシリーズ用基板



- CS・CSSシリーズに実装できる専用の基板です。試作や小ロット製作の際にご利用下さい。
- 材質はガラスエポキシ (FR-4) で両面スルーホール、2.54mmピッチの基板です。
- CS・CSSシリーズに付属の電池端子を差し込むための穴があります。又、端子の向きを正しくセットするためのシルク印刷付です。

CS・CSSシリーズに付属している電池端子を差し込んでハンダ付けできます

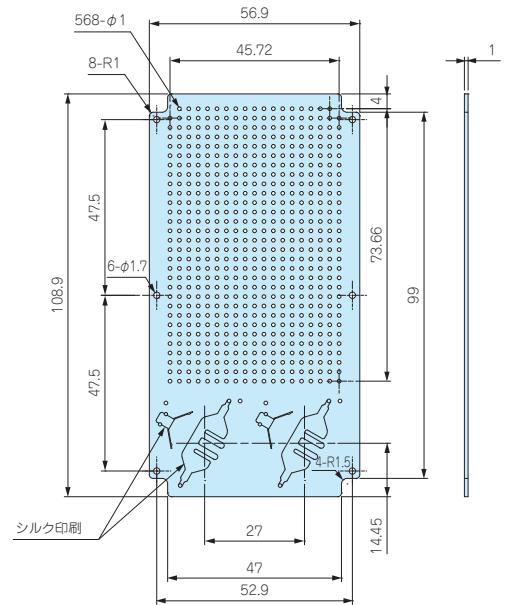
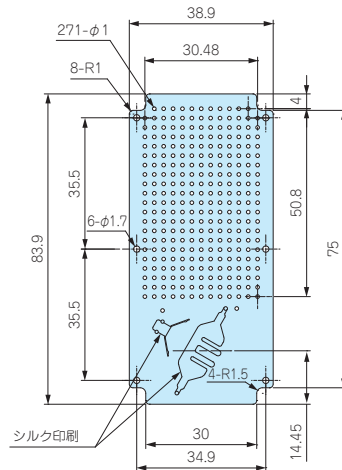
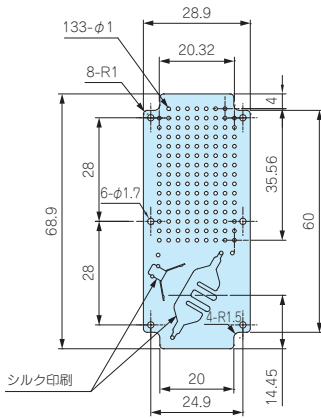


■ 製品のCADデータはホームページよりダウンロード可能です。

CSPB-75

CSPB-90

CSPB-115



※ケース取付穴部(6-φ1.7)にはハンダ処理していません。

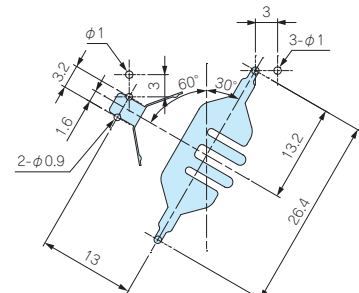
構成内容

名称	個数	材質	色 / 表面処理
基板	1	ガラスエポキシ (FR-4) t1.0	スルーホール 鉛フリーハンダ レジスト
取付ビス (ナベタッピングM1.6×4)	6	鉄	三価クロメート

型番・標準価格

型番	適合ケース	標準価格
CSPB- 75	CS 75, CSS 75	320
CSPB- 90	CS 90, CSS 90	370
CSPB-115	CS115, CSS115	540

シルク印刷部詳細



型番目次/  
Photo  
INDEX

プラスチック  
ケース

キャリング  
ケース

防水・防塵  
樹脂ボックス

防水・防塵  
アルミ/  
ステンレス  
ボックス

端子ボックス/  
防水コネクタ/  
ケーブル  
グラブド

アルミ  
フレーム/  
ヒートシンク  
ケース

アルミサッシ  
ケース

メタル  
ケース

フリーサイズ  
ケース/  
フリーサイズ  
パネル

ラックケース/  
サブラック

機板/  
ラックパネル

電池ホルダー/  
電池ボックス

アクセサリ  
/機構部品

カスタム製品

技術資料/  
各種ご案内