

CST SERIES

CR2032用コイン電池端子

1

プラスチックケース

型番目次/
Photo
INDEX

プラスチック
ケース

キャリング
ケース

防水・防塵
樹脂ボックス

防水・防塵
アルミ/
ステンレス
ボックス

端子ボックス/
防水コネクタ/
ケーブル
グラウンド

アルミ
フレーム/
ヒートシンク
ケース

アルミサッシ
ケース

メタル
ケース

フリーサイズ
ケース/
フリーサイズ
パネル

ラックケース/
サブラック

機板/
ラックパネル

電池ホルダー/
電池ボックス

アクセサリ
/機構部品

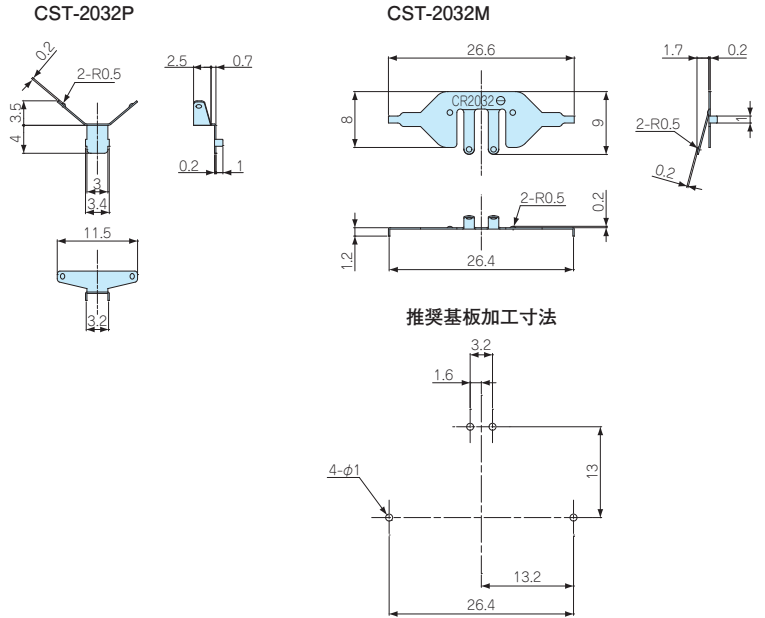
カスタム製品

技術資料/
各種ご案内



- CR2032用のコイン電池端子です。
- マイナス端子側に『CR2032』と『- (マイナス)』の刻印があります。
- CS、CSSシリーズには予め付属しております。紛失や破損などの際にご利用下さい。

■ 製品のCADデータはホームページよりダウンロード可能です。



型番・標準価格

型番	適用電池	材質 / 表面処理	端子構造	入数	標準価格 / 袋
CST-2032P	CR2032	SUS304 / ニッケルメッキ	基板取付ピン×2	10 / 袋	310
CST-2032M	CR2032	SUS304 / ニッケルメッキ	基板取付ピン×2	10 / 袋	460

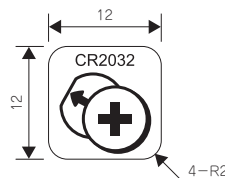
■ 実装時の端子向きは写真をご参照下さい。

CSGS-2032

逆挿し防止ガイドシール



- 電池を正しく挿入するためのガイドシールです。
- CS、CSSシリーズには予め付属しております。紛失や破損などの際にご利用下さい。



型番・標準価格

型番	材質	シール厚	適合ケース	入数	標準価格 / 袋
CSGS-2032	エポ+PP	0.08	CS・CSSシリーズ	10 / 袋	140