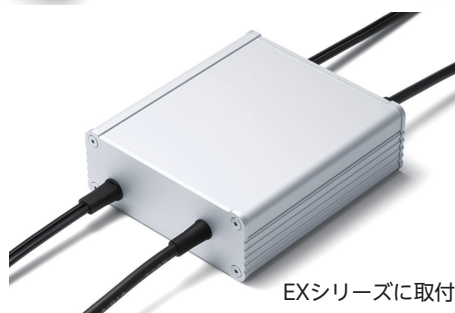




使用例



SICシリーズに取付



EXシリーズに取付

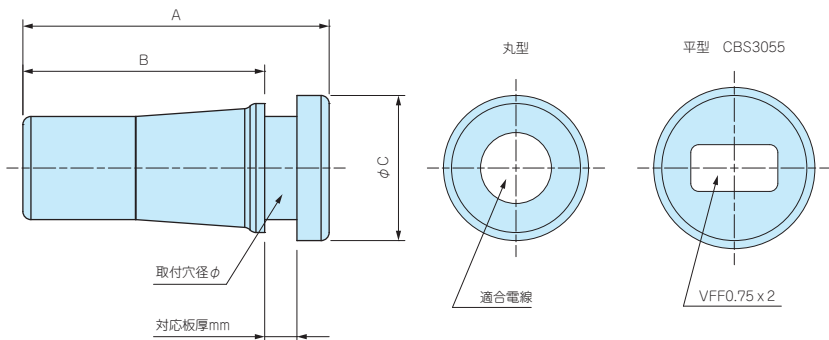
- 対応板厚1.5~2.0mmを4サイズ追加し、全8サイズになりました。
- 電線を曲げ等から保護するコードブッシュです。(抜け防止構造ではありません)
- 電線形状は平型用と丸型用の2種類をご用意しております。
- 筐体・パネルの内部側よりコードブッシュを差込み取付けて下さい。
- シリコンゴム製なので高い耐熱温度の製品です。

テクニカルデータ

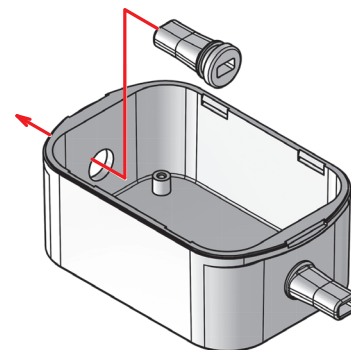
使用温度範囲
-40℃~+100℃

外觀寸法図

■ 各型番の詳細はホームページよりCAD図・PDF図をダウンロードしてご確認ください。



取付方法



- ①取付穴に筐体内部より外側方向にコードブッシュを差込み取付けます。
- ②電線を最後に通して完了です。
(先に電線を通すと取付出来ません)

型番・寸法・標準価格

型番		A	B	C	適合電線	取付穴径(φ)	対応板厚(mm)	材質	入数	標準価格(税別)/袋
● ブラック	● オフホワイト									
NEW CBS3055-15B	NEW CBS3055-15W	18.5	15	10	VFF0.75x2	7.6~7.8	1.5~2.0	シリコンゴム	10/袋	790
	CBS3055-20B	19	15	10	VFF0.75x2	7.6~7.8	2.0~2.5	シリコンゴム	10/袋	790
NEW CBS35-15B	NEW CBS35-15W	16.5	13	8	φ3.5	5.6~5.8	1.5~2.0	シリコンゴム	10/袋	790
	CBS35-20B	17	13	8	φ3.5	5.6~5.8	2.0~2.5	シリコンゴム	10/袋	790
NEW CBS45-15B	NEW CBS45-15W	18.5	15	9	φ4.5	6.6~6.8	1.5~2.0	シリコンゴム	10/袋	790
	CBS45-20B	19	15	9	φ4.5	6.6~6.8	2.0~2.5	シリコンゴム	10/袋	790
NEW CBS60-15B	NEW CBS60-15W	20.5	17	10.5	φ6.0	8.1~8.3	1.5~2.0	シリコンゴム	10/袋	790
	CBS60-20B	21	17	10.5	φ6.0	8.1~8.3	2.0~2.5	シリコンゴム	10/袋	790

※ 標準価格は目安の販売価格となります。