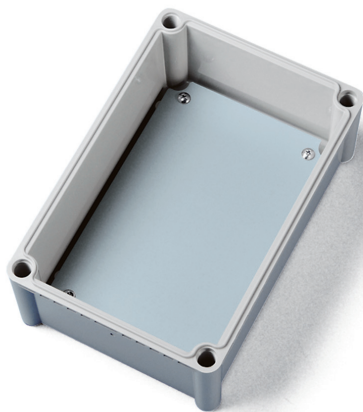
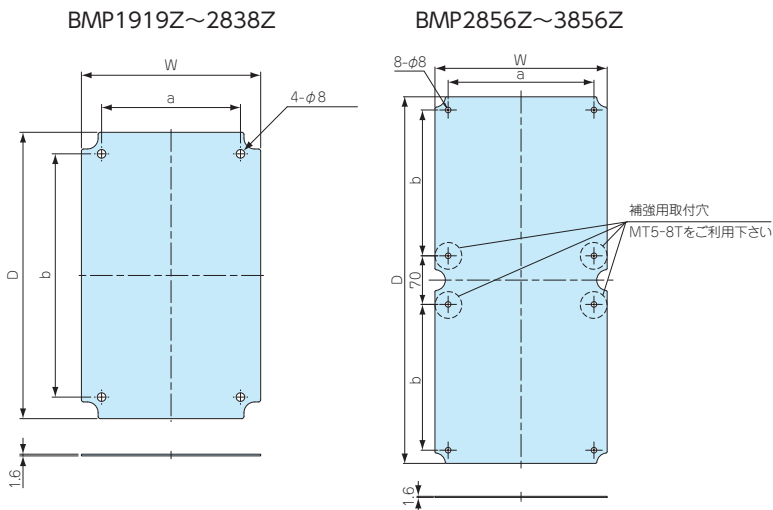


BMP-Z SERIES

鉄製取付ベース



■ 製品のCADデータはホームページよりダウンロード可能です。



- 鉄製の取付ベースです。加工しやすく強度があります。
- 材質 / 表面処理：鋼板 SECC / ジンコート21

型番・寸法・標準価格

型番	W	D	a	b	対応機種	自重 (g)	標準価格
BMP1919Z	159	159	120	120	BCAL191913	303	▲ 700
BMP1928Z	157	247	120	210	BCAL192813、192818	462.5	▲ 930
BMP1938Z	159	347	120	310	BCAL193813、193818	676.5	▲1,160
BMP2828Z	246	246	210	210	BCAL282813	727.5	▲1,140
BMP2834Z	246	306	210	270	BCAL283413	920	▲1,580
BMP2838Z	246	346	210	310	BCAL283813、283818	1,018	▲1,700
BMP2856Z	248	528	210	210	BCAL285613	1,571	▲2,140
BMP3856Z	348	528	310	210	BCAL385618	2,210	2,620

▲は値上げした製品です。

型番目次/
Photo
INDEX

プラスチック
ケース

キャリング
ケース

防水・防塵
樹脂ボックス

防水・防塵
アルミ/
ステンレス
ボックス

端子ボックス/
防水コネクタ/
ケーブル
グランド

アルミ
フレーム/
ヒートシンク
ケース

アルミサッシ
ケース

メタル
ケース

フリーサイズ
ケース/
フリーサイズ
パネル

ラックケース/
サブラック

棚板/
ラックパネル

電池ホルダー/
電池ボックス

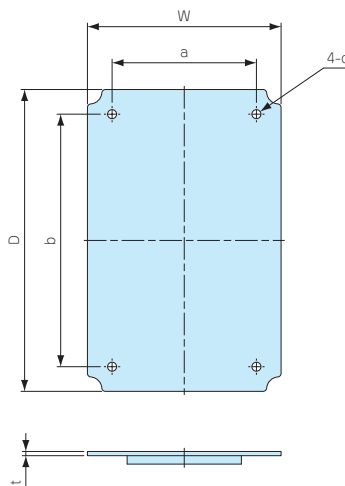
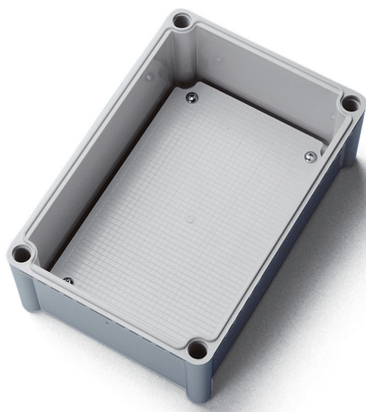
アクセサリ
/ 機構部品

カスタム製品

技術資料/
各種ご案内

BMP-P SERIES

プラスチック取付ベース



- BCAL283413、285613、385618に対応する機種はございません。
- 材質 / 色：ABS樹脂 / ホワイトグレー

型番・寸法・標準価格

型番	W	D	a	b	c (φ)	板厚	対応機種	自重 (g)	標準価格
BMP1919P	159	159	120	120	φ8	4	BCAL191913	104	▲350
BMP1928P	158.5	248	120	210	φ8	3.5	BCAL192813、192818	162	▲450
BMP1938P	159	348	120	310	φ8	4.5	BCAL193813、193818	236	▲610
BMP2828P	248.5	248.5	210	210	φ8	4	BCAL282813	237	630
BMP2838P	248	347.5	209	309.5	φ8	4	BCAL283813、283818	368	▲840

▲は値上げした製品です。