

型番目次/  
Photo  
INDEXプラスチック  
ケースキャリング  
ケース防水・防塵  
樹脂ボックス防水・防塵  
アルミ/  
ステンレス  
ボックス端子ボックス/  
防水コネクタ/  
ケーブル  
グラウンドアルミサッシ  
ケースアルミ  
フレーム/  
ヒートシンク  
ケースメタル  
ケースRaspberry  
Piケースフリーサイズ  
ケース/  
フリーサイズ  
パネルラックケース/  
サブラック棚板/  
ラックパネル電池ホルダー/  
電池ボックスアクセサリ  
/機構部品

カスタム製品

技術資料/  
各種ご案内

- カスタム製品 (穴加工・インクジェット印刷・塗装) についてはP15-1~61をご覧ください。
- カスタム製品のリピート注文品は5%割引致します。

## テクニカルデータ

保護等級：IP65 (防水スイッチ  
専用ケーブルグラウンド) 使用時  
使用温度範囲：-20℃~+75℃  
カバー締め付けトルク：1N・m~1.5N・m



- φ22スイッチ穴が1個、2個、3個、4個の4サイズが選択可能なボックスです。
- 耐熱性が高く、難燃性 (UL94V-0) のポリカーボネート樹脂製ボックスです。
- 両側面にφ22ロックアウトがありますので通線が容易に出来ます。
- φ22ロックアウトに適合する専用ケーブルグラウンドは、B131210G (オプション品) になります。  
(PG13.5にφ22ロックアウト穴は大きいですが、適合品になります。)
- IP65保護等級は、IP65以上の防水スイッチ・専用ケーブルグラウンド (B131210G) を使用した場合の性能値です。
- イエロー/ブラック色については受注生産になります。  
本体材質はABS (UL94HB)：使用温度範囲-10℃~+60℃です。  
最低販売個数は500個からになります。  
価格と納期は営業部までお問い合わせ下さい。

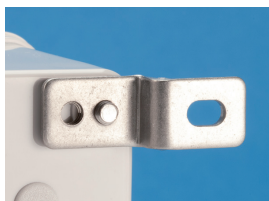
## 構成内容

No.	名称	個数	材質	色 / 表面処理
1	トップカバー	1	ポリカーボネート (UL94V-0)	ライトグレー
2	ボディ	1	グラスファイバー入りポリカーボネート (UL94V-0)	ライトグレー
3	ガスケット	1	ポリウレタン	ブラック
4	カバースクリュー	4	グラスファイバー入りナイロン	ホワイトグレー

## オプション部品 (別売)



専用ケーブルグラウンド  
B131210G  
P3-68



外部取付足  
CK-34Z  
P3-77

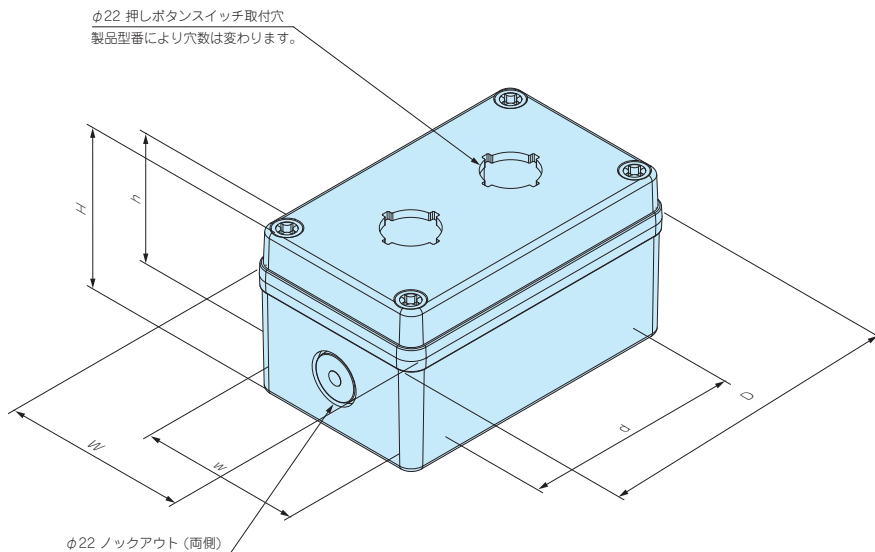


スベアカバースクリュー  
CB-20  
P3-78

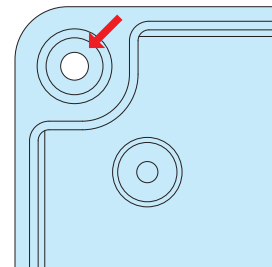


基板取付ビス  
MT4-8T  
P3-78

■ 下記図面は代表共通図です。各型番の詳細はホームページよりCAD図・PDF図をダウンロードしてご確認下さい。



■ ボディー側のカバースクリュー取付部より直接ビスを入れる事で外部取付足を使用しないで壁面等に取付可能です。



型番・寸法・標準価格

型番	外形寸法			有効寸法 (内部)			スイッチ取付穴	ノックアウト	自重 (g)	標準価格 (税別)
	W	D	H	w	d	h				
BCSB081107-2201G	80	110.5	70.3	67	67	55.8	φ22 x 1個	φ22×2個	204	1,190
BCSB081307-2202G	80.5	130.5	70	67	87	55.6	φ22 x 2個	φ22×2個	222	1,370
BCSB081807-2203G	80	180	70.5	67	137	56.3	φ22 x 3個	φ22×2個	278	1,620
BCSB082507-2204G	80	250	71	67	207	56.3	φ22 x 4個	φ22×2個	364	2,040

BCSB シリーズ 使用可能 主要防水スイッチ

**IDEC (和泉電気)**  
HWシリーズ (IP65)  
TWシリーズ (IP65含む)

**富士電機**  
φ22 コマンドスイッチ AR22シリーズ (IP65)  
φ22 コマンドスイッチ DR22シリーズ (IP65)

**オムロン**  
A22 シリーズ (IP65)  
M22 シリーズ (IP65)

**マルヤス電業**  
Aシリーズ φ22 (IP65)

■ その他メーカーのφ22スイッチは現物にてご確認の上、ご利用下さい。

B131210G

BCSB専用防水ケーブルグランド

★★ NEW

■ BCSBシリーズのφ22ノックアウト専用のPG13.5ケーブルグランドです。

- BCSBシリーズのφ22ノックアウト穴に取付ける場合、穴径に対しPG13.5のネジ径(φ20.5)は小さいですが適合品です。
- BCSBシリーズのφ22ノックアウト穴真ん中にケーブルグランドがくるように調整して取付して下さい。
- 本体、ナット材質はPA66のライトグレー色でゴムブッシュ、Oリング材質はNBRのブラックになります。
- 製品の詳細はホームページよりCAD図・PDF図をダウンロードしてご確認下さい。

テクニカルデータ

保護等級：IP65  
使用温度範囲：-20℃～+75℃

型番・寸法・標準価格



型番	適合ケーブル径		対応機種	自重 (g)	標準価格 (税別)
	最小	最大			
B131210G	7	11	BCSBシリーズ全機種	12.7	170

型番目次/  
Photo  
INDEX

プラスチック  
ケース

キャリング  
ケース

防水・防塵  
樹脂ボックス

防水・防塵  
アルミ/  
ステンレス  
ボックス

端子ボックス/  
防水コネクタ/  
ケーブル  
グランド

アルミサッシ  
ケース

アルミ  
フレーム/  
ヒートシンク  
ケース

メタル  
ケース

Raspberry  
Piケース

フリーサイズ  
ケース/  
フリーサイズ  
パネル

ラックケース/  
サブラック

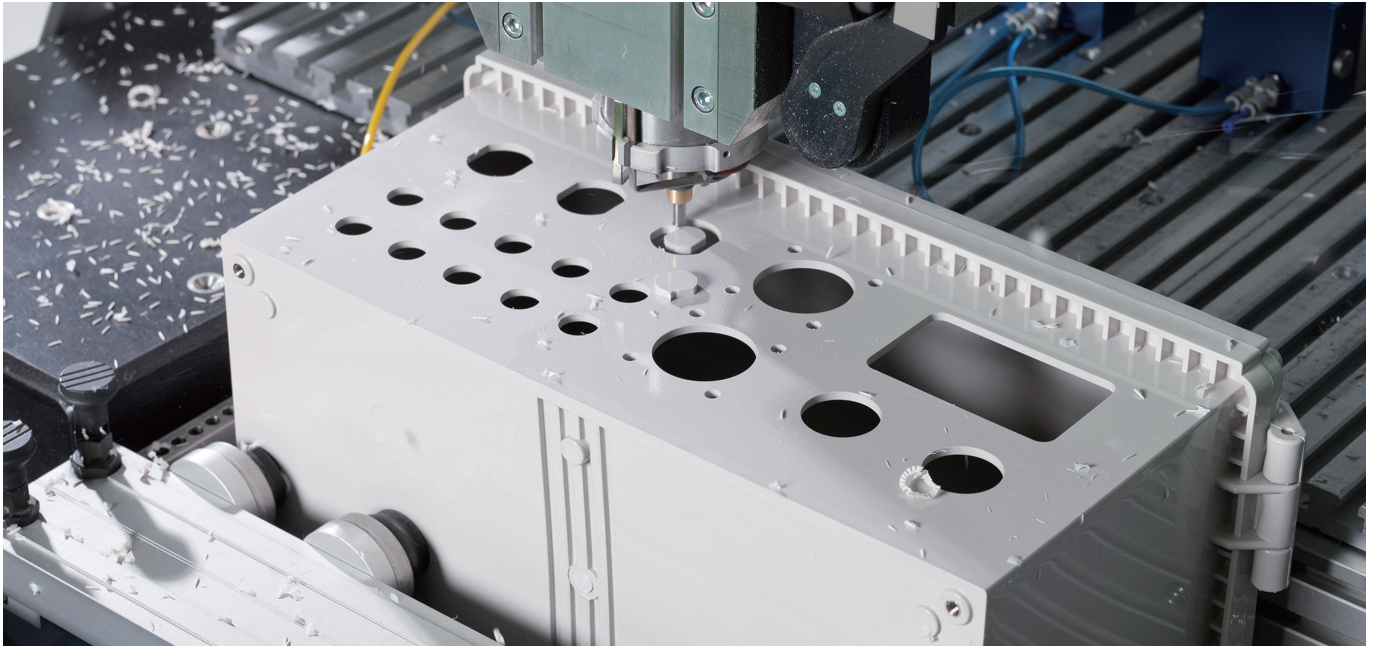
棚板/  
ラックパネル

電池ホルダー/  
電池ボックス

アクセサリ/  
機構部品

カスタム製品

技術資料/  
各種ご案内



図面送付

内容確認

お見積り

受注

★受注日は実働日に含まれません。

- 詳細の加工内容・加工方法・CADデータのご利用についてはP15-1~61をご覧ください。
- 納期は基準日です。内容、数量、標準品の在庫状況によって変わることがあります。
- カスタム製品のご質問やご相談・見積依頼は営業部までお問合わせ下さい。

穴加工のみ

通常納期 実働5日目発送



営業部 TEL: 048-222-7640  
FAX: 048-222-7652  
E-MAIL: custom@takachi-el.co.jp

インクジェット印刷

通常納期 実働8日目発送



指定色塗装

通常納期 実働11日目発送



インクジェット印刷+塗装

通常納期 実働14日目発送



## 樹脂部品の加工時の注意

- 加工・組立ての際は切削油・ネジロック剤は使用しないで下さい。また、表面をふき取る場合は中性洗剤を薄めたものを使用して下さい。切削油・ネジロック・有機溶剤、酸性・アルカリ性洗剤を使用すると樹脂に亀裂が発生する場合があります。
- フラックスやフラックス洗浄液が樹脂に付着するとクラックが発生する場合があります、樹脂に直接付着しないようご注意ください。

## 樹脂の接着剤

ABS樹脂	接着剤 EP-330 (セメダイン)	接着用溶剤 メチルエチルケトン
ポリカーボネート	接着剤 EP-330 (セメダイン)、1500 (セメダイン)	接着用溶剤 塩化メチレン
シリコンゴム	KE45T (信越化学工業 (株))	硬化後はゴム弾性体になります。 ■ 溶剤は塗料店でお買求め下さい。

追加工をタカチにご依頼頂ければ、お客様の加工ミスのリスクは無くなります。是非ご利用下さい。

型番目次/  
Photo  
INDEXプラスチック  
ケースキャリング  
ケース防水・防塵  
樹脂ボックス防水・防塵  
アルミ/  
ステンレス  
ボックス端子ボックス/  
防水コネクタ/  
ケーブル  
グラブドアルミサッシ  
ケースアルミ  
フレーム/  
ヒートシンク  
ケースメタル  
ケースRaspberry  
Piケースフリーサイズ  
ケース/  
フリーサイズ  
パネルラックケース/  
サブラック棚板/  
ラックパネル電池ホルダー/  
電池ボックスアクセサリ  
/機構部品

カスタム製品

技術資料/  
各種ご案内

BCM SERIES

ブラインドプラグ



■ ラッチ・ヒンジ使用時の専用オプション部品です。  
ボックスにカバースクリューを使用する場合は取付出来ません。

構成内容

名称	材質	色
ブラインドプラグ	ABS樹脂	ホワイトグレー

型番・標準価格

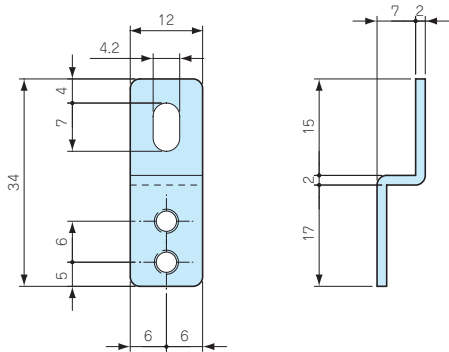
型番	対応機種	入数	標準価格(税別) / 袋
BCM-1	BCAS全機種 (但しBCAS050604、050605を除く)	1 / 袋	40
BCM-2	BCAL全機種	1 / 袋	50

CK SERIES

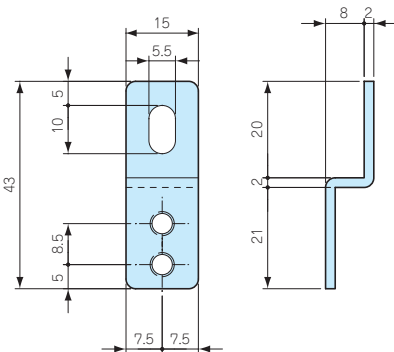
外部取付足



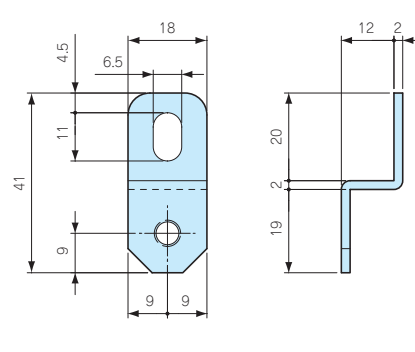
CK-34Z外観寸法図



CK-35P外観寸法図



CK-26P外観寸法図



■ CK-34Zをご使用の際は取付ビスMT4-10を別途ご購入下さい。

型番・標準価格

型番	材質	色 / 表面処理	対応機種	付属ビスサイズ	入数	標準価格(税別) / 袋
CK-34Z	ステンレス SUS304	バレル研磨	BCAS全機種 (但しBCAS050604、050605を除く) BCSB全機種	-	4 / 袋	▲450
CK-35P	ステンレス SUS304	バレル研磨	BCAS050604、050605	ナベタッピングM4×10	4 / 袋	▲540
CK-26P	ステンレス SUS304	バレル研磨	BCAL全機種	ナベM5×10	4 / 袋	▲540

▲は値上げした製品です。

MT4-10

ビスセット

■ CK-34Zをご使用の際にご購入下さい。

型番・標準価格

型番	材質	表面処理	入数	標準価格(税別) / 袋
MT4-10 (ナベM4×10)	ステンレス	無処理	4 / 袋	70

型番目次/  
Photo  
INDEX

プラスチック  
ケース

キャリング  
ケース

防水・防塵  
樹脂ボックス

防水・防塵  
アルミ/  
ステンレス  
ボックス

端子ボックス/  
防水コネクタ/  
ケーブル  
グランド

アルミサッシ  
ケース

アルミ  
フレーム/  
ヒートシンク  
ケース

メタル  
ケース

Raspberry  
Piケース

フリーサイズ  
ケース/  
フリーサイズ  
パネル

ラックケース/  
サブラック

棚板/  
ラックパネル

電池ホルダー/  
電池ボックス

アクセサリ  
/機構部品

カスタム製品

技術資料/  
各種ご案内

MT SERIES

基板取付ビス

■ インサートナットの無いボスに基板や部品を取付ける際にご利用下さい。



型番・標準価格

型番	材質	表面処理	入数	標準価格(税別) / 袋
MT4-8T (パインドタッピングM4×8)	鉄	三価クロメート	20 / 袋	220
MT5-8T (パインドタッピングM5×8)	鉄	三価クロメート	20 / 袋	370

ビス対応表

型番	対応機種	締め付けトルク
MT4-8T	BCSB全機種 BCAS071005、081104、081107、081108、081110、081307、081308、081807、081808、 BCAS082507、082508、101007、101010、101807、102007、102307、121207、121210、 BCAS141709、142309、151507、151510、152004、152007、152010、152013、152016、 BCAS152510、152513、161607、202010、202013、202016、202019、212310	0.7N・m
MT5-8T	BCAL全機種	1.4N・m

CB SERIES

BCAS・BCSB用スペアカバースクリュー



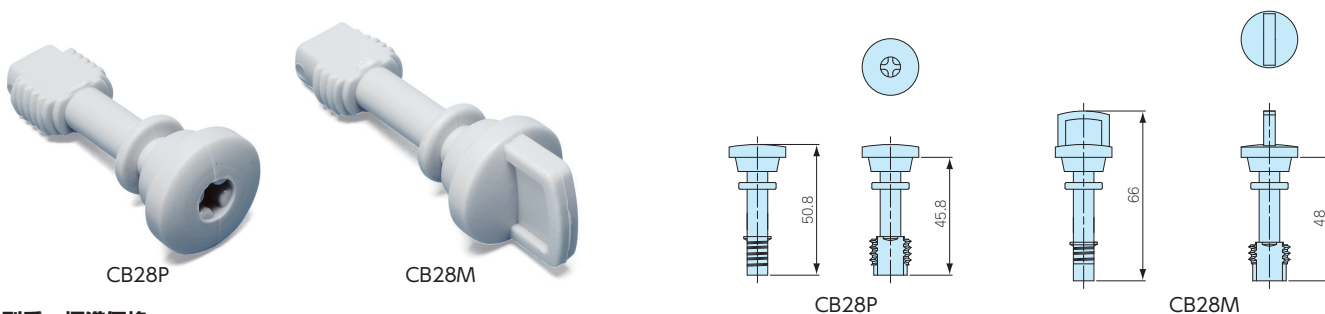
型番・標準価格

型番	材質	色	入数	標準価格(税別) / 袋
CB20	グラスファイバー入りナイロン	ホワイトグレー	1 / 袋	60
CB35	グラスファイバー入りナイロン	ホワイトグレー	1 / 袋	60
CB50	グラスファイバー入りナイロン	ホワイトグレー	1 / 袋	70

型番	対応機種
CB20	BCSB全機種 BCAS060905、071005、080806、081104、081107、081108、081307、081807、082507、101007、101010、101807、 BCAS102007、102307、121207、121210、141709、142309、151507、151510、152004、152007、152010、152013、 BCAS152510、161607、202010、202013、202016、212310 TMB-15PCS、20PC、20PCL
CB35	BCAS081110、BCAS081308、BCAS081808、BCAS082508
CB50	BCAS152016、BCAS152513、BCAS202019

CB SERIES

BCAL用スペアカバースクリュー



型番・標準価格

型番	材質	色	対応機種	入数	標準価格(税別) / 袋
CB28P	グラスファイバー入りナイロン	ホワイトグレー	BCAL全機種	1 / 袋	100
CB28M	グラスファイバー入りナイロン	ホワイトグレー	BCAL全機種	1 / 袋	100

型番目次/  
Photo  
INDEX

プラスチック  
ケース

キャリング  
ケース

防水・防塵  
樹脂ボックス

防水・防塵  
アルミ/  
ステンレス  
ボックス

端子ボックス/  
防水コネクタ/  
ケーブル  
グラッド

アルミサッシ  
ケース

アルミ  
フレーム/  
ヒートシンク  
ケース

メタル  
ケース

Raspberry  
Piケース

フリーサイズ  
ケース/  
フリーサイズ  
パネル

ラックケース/  
サブラック

機板/  
ラックパネル

電池ホルダー/  
電池ボックス

アクセサリ/  
機構部品

カスタム製品

技術資料/  
各種ご案内







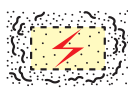
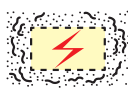
# 防水・防塵保護等級IPの説明

IP  
とは

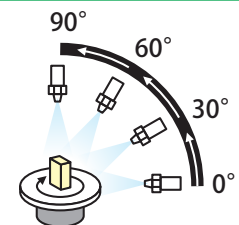
IPとはJIS C 0920:2003又は、IEC 60529に基づいて規定された固形異物、水に対する電気機器、キャビネットの保護等級を記号で表したものです。

IP      

## 第一特性数字

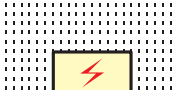

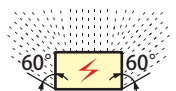
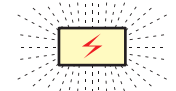
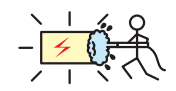
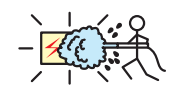


数字	器具に対する保護の内容 (外来固形物の侵入に対して)	人体に対する保護の内容 (危険な部分への接近に対して)
0	無保護	無保護
1	 直径50mm以上の外来固形物の侵入に対して保護されている。	 拳が危険な部分へ接近しないよう保護されている。 (鋼球/直径50mm)
2	 直径12.5mm以上の外来固形物の侵入に対して保護されている。	 指での危険な部分への接近に対して保護されている (関節付試験指/直径12mm 長さ80mm)
3	 直径2.5mm以上の外来固形物の侵入に対して保護されている。	 工具での危険な部分への接近に対して保護されている。 (試験棒/直径2.5mm 長さ100mm)
4	 直径1.0mm以上の外来固形物の侵入に対して保護されている。	 針金での危険な部分への接近に対して保護されている。 (針金/直径1.0mm 長さ100mm)
5	 「防じん形」粉塵が内部に侵入する事を防止する。若干の粉塵の侵入があっても正常な運転を阻害しない。	
6	 「耐じん形」粉塵が内部に侵入しない。	

69K



スチームジェット(80~100バレル/温度80℃±5℃)を0°、30°、60°、90°で100mm~150mmの距離から、30秒間噴射を5回くり返し、有害な影響を受けない。

## 第二特性数字

数字	器具に対する保護の内容 (水の浸入に対して有害な影響を受けない)
0	無保護
1	 滴水試験装置にて鉛直滴下を10分間散水する。
2	 滴水試験装置にて15°傾けて設置し、10分間(各方向2.5分間)散水する。
3	 各散水孔当り0.07ℓ/minで鉛直方向から両側に60°までの角度で10分間散水する。
4	 各散水孔当り0.07ℓ/minであらゆる方向から10分間散水する。
5	 放出部ノズル径φ6.3、12.5ℓ/minであらゆる方向から外皮表面積1㎡当り1分間のべ少なくとも3分間以上散水する。
6	 放出部ノズル径φ12.5、100ℓ/minであらゆる方向から外皮表面積1㎡当り1分間のべ少なくとも3分間以上散水する。
7	 水深1mに30分間水没する。
8	 IPX7より厳しい条件下で継続的に水中に沈めても有害な影響を受けない。

### 防水ボックス使用に関する注意点

- 屋外使用の際、直射日光の当たる場所に設置すると、劣化・変色が早くなります。長期屋外設置の際は、直射日光の当たらない場所の設置を推奨します。
- お客様で取付金具を製作し、ボックスに取付ける場合は金具取付穴のクリアランスを十分取った設計をして下さい。取付穴のクリアランスが少ないと、外気温の変化による膨張・収縮で割れや変形が発生する可能性があります。