

3

防水・防塵 開閉式プラボックスシリーズ 構成図

防水・防塵樹脂ボックス

型番目次/
Photo
INDEX

プラスチック
ケース

キャリング
ケース

防水・防塵
樹脂ボックス

防水・防塵
アルミ/
ステンレス
ボックス

端子ボックス/
防水コネクタ/
ケーブル
グラウンド

アルミ
フレーム/
ヒートシンク
ケース

アルミサッシ
ケース

メタル
ケース

フリーサイズ
ケース/
フリーサイズ
パネル

ラックケース/
サブラック

棚板/
ラックパネル

電池ホルダー/
電池ボックス

アクセサリ
/機構部品

カスタム製品

技術資料/
各種ご案内



外部取付足
樹脂製・ステンレス製取付足を用意しています。
P3-42



屋外用ルーフ
直接雨の当たる屋外に設置する際はルーフ付
BCAR・BCPRシリーズ又はオプションBRFシリー
ズをご利用下さい。
P3-31~32、P3-37~38



ポール取付金具
電柱・ポール取付の際にご利用下さい。
P3-43~44



防塵キャップ
鍵付タイプBCPKシリーズの鍵部分の
防塵や腐食防止にご利用下さい。
P3-38



ケーブルグラウンド
配線の際の防水にご利用下さい。
P5-67~75



取付ベース
樹脂製・鉄製・木製取付ベースを用意
しています。用途に合わせてご利用下さい。
P3-39~41

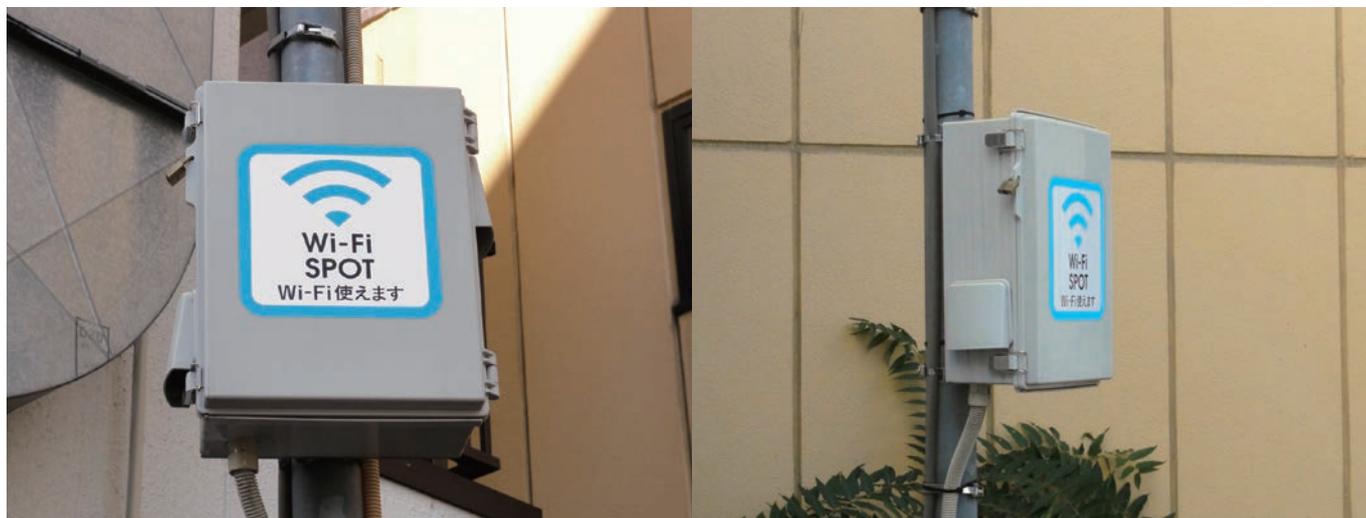


フード付ルーバー
ボックス内の熱対策や結露対策にご利
用下さい。
P3-102

製品使用例

開閉式プラボックスシリーズは、様々な分野で活躍しています。

屋外用WiFiスポット



型番目次/
Photo
INDEX

プラスチック
ケース

キャリング
ケース

防水・防塵
樹脂ボックス

防水・防塵
アルミ/
ステンレス
ボックス

端子ボックス/
防水コネクタ/
ケーブル
グラウンド

アルミ
フレーム/
ヒートシンク
ケース

アルミサッシ
ケース

メタル
ケース

フリーサイズ
ケース/
フリーサイズ
パネル

ラックケース/
サブラック

棚板/
ラックパネル

電池ホルダー/
電池ボックス

アクセサリ
/機構部品

カスタム製品

技術資料/
各種ご案内

太陽光発電接続箱

写真提供 関西電機工業株式会社様



ブレーカー・電力中継ボックス



農業向けITセンサー通信BOX

写真提供 ニシム電子工業株式会社様



型番目次/
Photo
INDEX

プラスチック
ケース

キャリング
ケース

防水・防塵
樹脂ボックス

防水・防塵
アルミ/
ステンレス
ボックス

端子ボックス/
防水コネクタ/
ケーブル
グラウンド

アルミ
フレーム/
ヒートシンク
ケース

アルミサッシ
ケース

メタル
ケース

フリーサイズ
ケース/
フリーサイズ
パネル

ラックケース/
サブラック

棚板/
ラックパネル

電池ホルダー/
電池ボックス

アクセサリ
/機構部品

カスタム製品

技術資料/
各種ご案内

環境データ測定管理システム

写真提供 イーソール株式会社様



環境計測通信ユニット

写真提供 データテクノロジー株式会社様



農業用センサーネットワークシステム

写真提供 CMエンジニアリング株式会社様 (農業・鳥獣共に)



鳥獣被害抑制モニタリングシステム



電磁弁タイマー操作盤

写真提供 エクセン株式会社様



設備監視データ見える化装置

写真提供 昭和電機株式会社様



デジタル圧力計

写真提供 株式会社クローネ様



放射線モニター



風向・風速計

写真提供 株式会社フィールドプロ様(風速計・水位計共に)



水位計



地盤伸縮計

写真提供 ジオテックサービス株式会社様

屋外監視カメラ

写真提供 株式会社エースプロモーション様



3

防水・防塵
樹脂ボックス

型番目次/
Photo
INDEX

プラスチック
ケース

キャリング
ケース

防水・防塵
樹脂ボックス

防水・防塵
アルミ/
ステンレス
ボックス

端子ボックス/
防水コネクタ/
ケーブル
グラウンド

アルミ
フレーム/
ヒートシンク
ケース

アルミサッシ
ケース

メタル
ケース

フリーサイズ
ケース/
フリーサイズ
パネル

ラックケース/
サブラック

棚板/
ラックパネル

電池ホルダー/
電池ボックス

アクセサリ/
機構部品

カスタム製品

技術資料/
各種ご案内

当社防水・防塵ボックスの耐候性試験データ

耐候性(たいこうせい)とは、プラスチックや塗料等の高分子材料が、屋外で使用された場合に、変形、変色、劣化等の変質を起こしにくい性質のことです。

下記は、当社防水・防塵ボックスの主なシリーズの材質の試験結果となります。

試験内容・試験装置

試験装置：スーパーキセノンウェザーメーター SX75 スガ試験機株式会社製
(キセノンウェザーメーターとは太陽光に極めて近似した「キセノンランプ」を照射する促進耐光性試験機です。)

放射照度：180 W/m² (調節波長範囲 300 ~ 400 nm)
ブラックパネル温度：63±3℃

相対湿度：50±10%
サイクル条件：120分 (18分間照射および水噴霧、102分照射)

試験時間：500時間

放射露光量：324 MJ/m²

測定方法：JIS Z 8722に基づき色彩測定を行い、その結果を JIS Z 8781-4に基づき色差を算出
※色差が少ない程、変色が少なく耐候性が良いという事になります。

試験結果

※本試験データは、あくまでも試験結果の資料で、保証値ではありません。

試験前 樹脂の色



試験後 (500時間後) 樹脂の色



No.	シリーズ(部位) / 材質	試験時間	色差△Eab
①	WPシリーズ Gタイプ ASA樹脂	100時間 500時間	0.9 3.3
②	SPCP・SPCM・OPCP・OPCM・WPCP・WPCMシリーズ(ボディー) グラスファイバー入りPC樹脂	100時間 500時間	2.9 7.8
③	BCPC・BCPKシリーズ(カバー) PC樹脂	100時間 500時間	3.8 7.9
④	BCPC・BCPKシリーズ(ボディー) グラスファイバー入りPC樹脂	100時間 500時間	4.7 8.6
⑤	SPCP・SPCM・OPCP・OPCM・WPCP・WPCM(カバー)・UPCシリーズ PC樹脂	100時間 500時間	3.7 10.6
⑥	BCAPシリーズ ABS樹脂	100時間 500時間	3.6 10.8

耐候性が良い

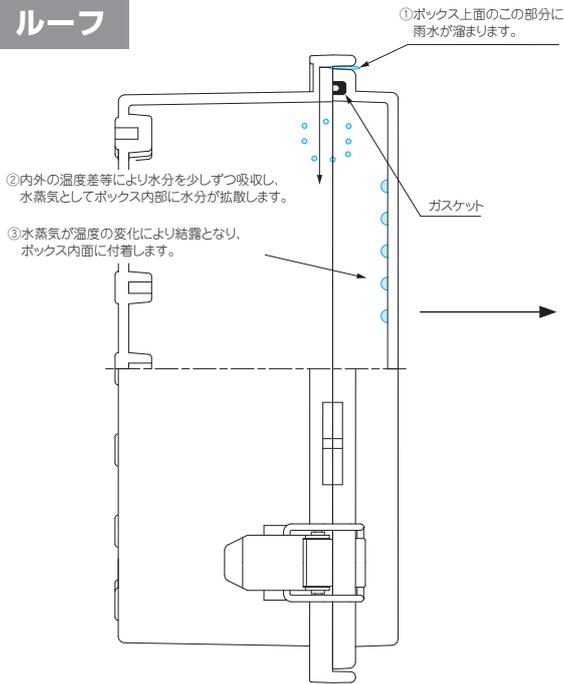


防水・防塵樹脂ボックス

屋外設置対策例

※下記内容は対策例になります。設置場所・使用条件により効果は異なりますので、ご確認の上ご使用下さい。

ルーフ



防水樹脂ボックスを屋外に設置する際は製品上面に水溜まりが出来ないように軒下に設置するか、ルーフ等、屋根になるものをつけることをお勧めいたします。(結露の発生を防ぎます。)

特にトップカバーが透明タイプは直射日光の影響を受けやすく、ケース内部の温度がグレータイプより上昇します。内部の温度変化により水分を吸収し易くなりますのでルーフをご利用下さい。



■ ルーフ無し



■ ルーフ有り

プロテクティブベント・ルーバー・ベンチレーション

結露防止や、通気対策の為に使用します。(使用環境、設置条件によりご選択下さい)



プロテクティブベント
PMFシリーズ
掲載ページP3-99



ルーバー
V60・V80
掲載ページP3-102



ベンチレーション
VFシリーズ
掲載ページP3-102



耐候性塗料

耐候性塗装をすることによりケースの退色・劣化を防ぐ事が出来ます。(材質ABS樹脂/設置後、約1年半経過)

■ 未使用



■ 耐候性塗装有り



■ 耐候性塗装無し



型番目次/
Photo
INDEX

プラスチック
ケース

キャリング
ケース

防水・防塵
樹脂ボックス

防水・防塵
アルミ/
ステンレス
ボックス

端子ボックス/
防水コネクタ/
ケーブル
グラブド

アルミ
フレーム/
ヒートシンク
ケース

アルミサッシ
ケース

メタル
ケース

フリーサイズ
ケース/
フリーサイズ
パネル

ラックケース/
サブラック

機板/
ラックパネル

電池ホルダー/
電池ボックス

アクセサリ
/機構部品

カスタム製品

技術資料/
各種ご案内

防水・防塵樹脂ボックス

型番目次/
Photo
INDEX

プラスチック
ケース

キャリング
ケース

防水・防塵
樹脂ボックス

防水・防塵
アルミ/
ステンレス
ボックス

端子ボックス/
防水コネクタ/
ケーブル
グランド

アルミ
フレーム/
ヒートシンク
ケース

アルミサッシ
ケース

メタル
ケース

フリーサイズ
ケース/
フリーサイズ
パネル

ラックケース/
サブラック

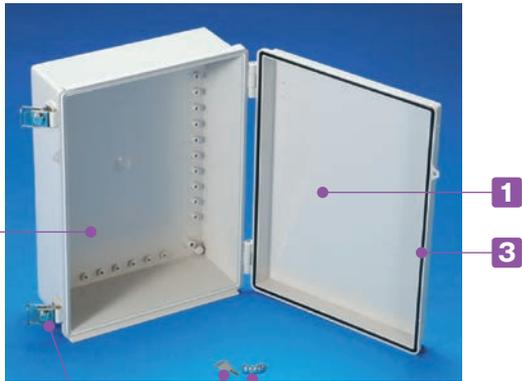
棚板/
ラックパネル

電池ホルダー/
電池ボックス

アクセサリ/
機構部品

カスタム製品

技術資料/
各種ご案内



※注 4 6 5

■ FA・制御/電設工事、通信機器など様々な分野で使用可能な鍵付プラボックスです。

■ BCPKシリーズは全50サイズ、トップカバーはライトグレーと透明の2タイプが選択可能で、耐熱性・難燃性に優れたポリカーボネート製です。通信機器、太陽光発電接続箱等に適しています。

■ BCPK507018、507025、608018、608028は、Sタイプのみになります。

構成内容

No.	名称	個数	材質	色/表面処理
1	トップカバー	1	ポリカーボネート (UL94V-0)	ライトグレー・透明
2	ボディ	1	グラスファイバー入りポリカーボネート (UL94V-0)	ライトグレー
3	ガスケット	1	ポリウレタン	黒
4	鍵付ラッチ	1~3	ステンレス	無処理
5	取付ベース用ビス	2~8	鉄	三価クロメート
6	鍵	1~2	亜鉛ダイキャスト・真ちゅう	クロムメッキ・ニッケルメッキ

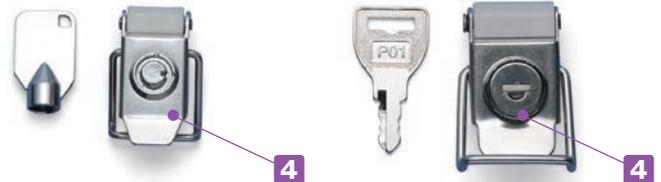
■ 外部取付足(ステンレス製)は、BCPK506018、506025、507018、507025、608018、608028に付属しています。その他の機種はオプションの外部取付足をご利用ください。
■ 鍵付ラッチが1個の機種は、鍵が1個になります。



テクニカルデータ

保護等級：IP65
使用温度範囲：-20℃~+75℃

※注 ラッチ錠の種類はボックスのサイズによって異なります。



対応サイズ
BCPK091207~172711
BCPK212110、212113

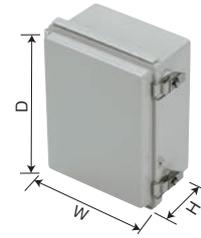
対応サイズ
BCPK192810~203018
BCPK253515~608028

色仕様

※PC=ポリカーボネートの略称

色記号	カバー色 / 材質	ボディ色 / 材質
BCPK □ タイプ	ライトグレー / PC	ライトグレー / ガラスファイバー入りポリカーボネート
NEW BCPK □ タイプ	透明 / PC	ライトグレー / ガラスファイバー入りポリカーボネート

■ BCPKシリーズをご注文の際は必ず型番末尾□にS、Tの色記号をつけてください。



型番・寸法・標準価格

型番	W	D	H	自重 (g)		標準価格	
				Sタイプ	Tタイプ	Sタイプ	Tタイプ
BCPK091207□	90	120	70	242	237	2,070	2,070
BCPK091208□	90	120	85	264	261	2,120	2,120
BCPK101507□	100	150	70	339	337	3,280	3,280
BCPK101508□	100	150	85	360	355	3,350	3,350
BCPK112107□	110	210	75	437	444	3,590	3,590
BCPK112110□	110	210	100	501	509	3,750	3,750
BCPK112607□	110	260	75	520	528	3,760	3,760
BCPK112610□	110	260	100.5	585	594	3,910	3,910
BCPK131508□	135	155	85	430	421	3,610	3,610
BCPK131808□	135	185	85.5	474	475	3,810	3,810
BCPK131810□	135	185	100.5	471	478	3,890	3,890
BCPK151509□	150	150	90	419	422	3,650	3,650
BCPK151512□	150	150	120.5	507	508	3,870	3,870
BCPK162110□	160	210	100	563	572	4,120	4,120
BCPK162113□	160	210	130	630	639	4,340	4,340
BCPK162610□	160	260	100	728	738	4,500	4,500
BCPK162613□	160	260	130	805	825	4,770	4,770
BCPK172211□	170	220	110.5	664	681	4,500	4,500
BCPK172711□	170	270	110.5	771	794	4,840	4,840
BCPK192810□	190	280	100.5	875	900	▲ 6,380	6,380
BCPK192814□	190	280	141	1,065	1,094	▲ 7,080	7,080
BCPK203013□	200	300	131.5	1,090	1,119	▲ 7,140	7,140
BCPK203015□	200	300	151.5	1,182	1,214	▲ 7,400	7,400
BCPK203018□	200	300	180.5	1,295	1,330	▲ 7,850	7,850
BCPK212110□	210	210	100	743	756	4,850	4,850
BCPK212113□	210	210	130	822	847	5,070	5,070
BCPK253515□	250	350	151	1,559	1,606	▲ 8,870	8,870
BCPK253518□	250	350	181.5	1,670	1,720	▲ 9,220	9,220
BCPK282813□	280	280	130.5	1,391	1,433	▲ 8,450	8,450
BCPK283813□	280	380	130	1,811	1,733	▲ 9,720	9,720
BCPK303015□	300	300	151	1,670	1,682	▲ 9,300	9,300
BCPK303018□	300	300	181	1,782	1,795	▲ 9,620	9,620
BCPK304012□	300	400	121	1,858	1,872	▲ 9,790	9,790
BCPK304015□	300	400	150	1,912	1,926	▲ 10,110	10,110
BCPK304018□	300	400	181	2,083	2,098	▲ 10,640	10,640
BCPK353515□	350	350	150	2,067	1,999	▲ 10,940	10,940
BCPK353518□	350	350	181	2,175	2,163	10,840	10,840
BCPK354512□	350	450	120	2,442	2,429	12,700	12,700
BCPK354516□	350	450	160	2,863	2,848	13,680	13,680
BCPK354520□	350	450	201	3,156	3,140	14,970	14,970
BCPK405016□	400	500	160	3,149	3,152	15,430	15,430
BCPK405020□	400	500	201	3,725	3,729	16,200	16,200
BCPK406018□	400	600	181	4,159	4,164	▲ 19,480	19,480
BCPK406023□	400	600	231	4,639	4,645	▲ 20,180	20,180
BCPK506018□	530	630	185	5,339	6,151	▲ 28,740	28,740
BCPK506025□	530	630	255	7,136	8,220	29,780	29,780
BCPK507018S	530	730	188	7,470	—	32,900	—
BCPK507025S	530	730	255	8,260	—	35,920	—
BCPK608018S	630	830	188	9,880	—	41,340	—
BCPK608028S	630	830	288	11,610	—	49,750	—

■ BCPK507018、507025、608018、608028はSタイプのみになります。■ 詳細寸法はP3-33~36をご覧ください。

▲は値上げした製品です。

オプション部品 (別売)



防塵キャップ
BCCシリーズ
P3-38



取付ベース
BMPシリーズ
P3-39~41



外部取付足
CK・BFLシリーズ
P3-42



ケーブルグランド
P5-67~75

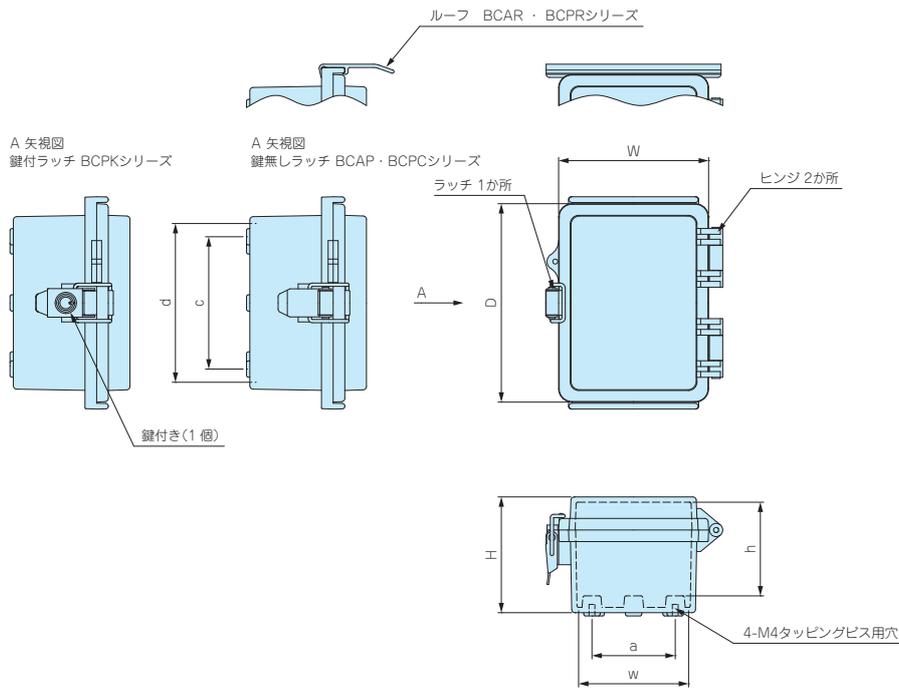


プロテクティブVENT・ルーバー
P3-99~102

外觀寸法図

091207、091208

■ 下記図面は代表共通図です。
各製品の詳細図はホームページよりCAD・PDF図をダウンロードしてご確認ください。

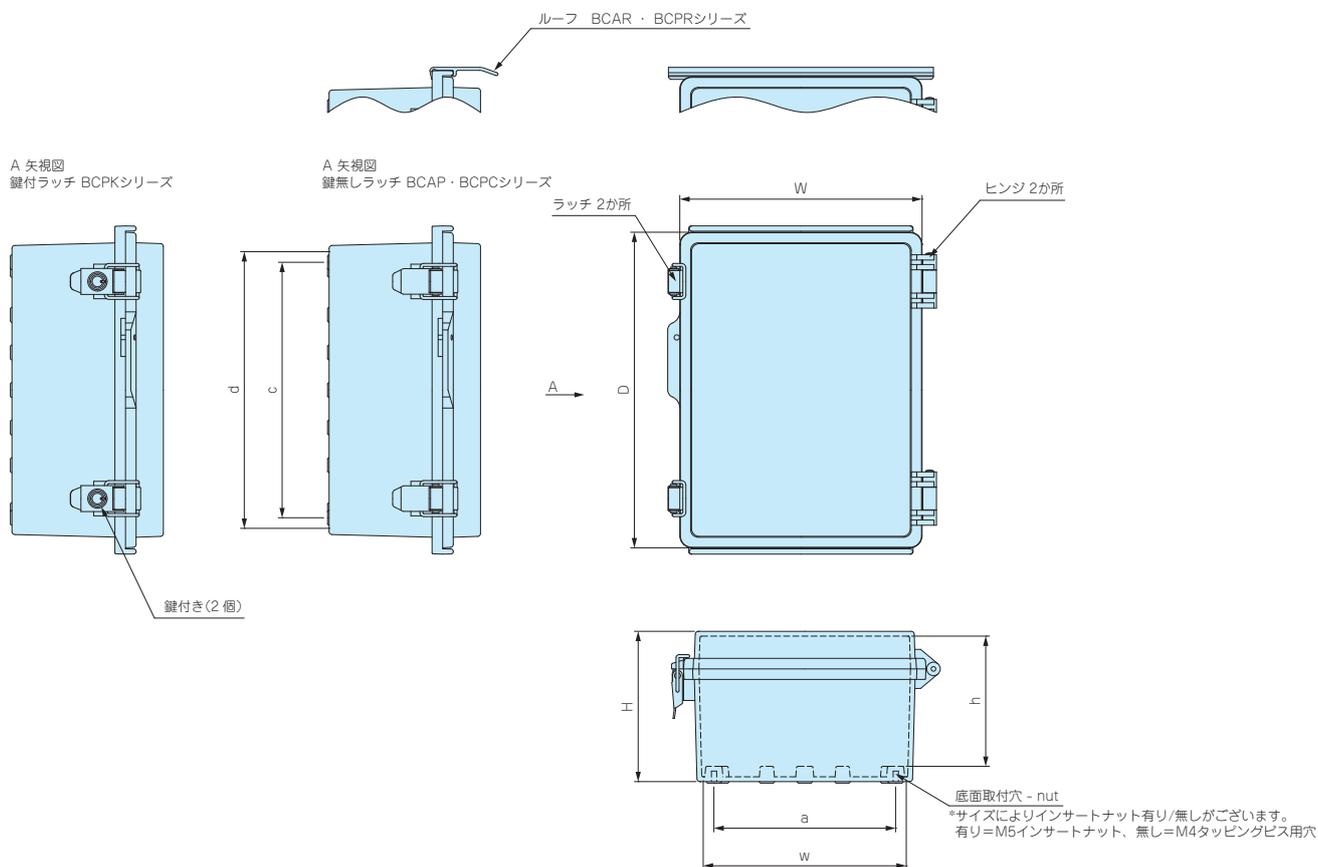


■ 略称K=BCPKシリーズ、R=BCAR・BCPRシリーズ

型番	W	D	H	有効寸法			底面取付穴	
				w	d	h	a	c
BCAP・R、BCPC・K・R091207	90	120	70	66	96	56.5	50	80
BCAP・R、BCPC・K・R091208	90	120	85	66	96	71.5	50	80

101507~405020

※ 151509、151512、405020にルーフ付き (BCAR・BCPR) はありません



型番目次/
Photo
INDEX

プラスチック
ケース

キャリング
ケース

防水・防塵
樹脂ボックス

防水・防塵
アルミ/
ステンレス
ボックス

端子ボックス/
防水コネクタ/
ケーブル
グランド

アルミ
フレーム/
ヒートシンク
ケース

アルミサッシ
ケース

メタル
ケース

フリーサイズ
ケース/
フリーサイズ
パネル

ラックケース/
サブラック

棚板/
ラックパネル

電池ホルダー/
電池ボックス

アクセサリ
/機構部品

カスタム製品

技術資料/
各種ご案内



■ ボックス内部のボス数は、ボックスサイズにより異なります。詳細はCADデータをご確認いただくか、開発部までお問い合わせください。



使用例 監視カメラ映像データ クラウド送信ルーター

写真提供 ライブロックテクノロジー株式会社様

■ 略称K=BCPKシリーズ、R=BCAR・BCPRシリーズ

型番	W	D	H	有効寸法			底面取付穴		nut
				w	d	h	a	c	
BCAP・R、BCPC・K・R101507	100	150	70	76	126	56.5	60	110	無し
BCAP・R、BCPC・K・R101508	100	150	85	75.5	125.5	71.5	60	110	無し
BCAP・R、BCPC・K・R112107	110	210	75	85.8	185.8	61.5	70	170	無し
BCAP・R、BCPC・K・R112110	110	210	100	84.9	184.9	86.5	70	170	無し
BCAP・R、BCPC・K・R112607	110	260	75	85.8	235.8	61.5	70	220	無し
BCAP・R、BCPC・K・R112610	110	260	100.5	85.1	234.9	87.2	70	220	無し
BCAP・R、BCPC・K・R131508	135	155	85	110.5	130.5	71.5	95	115	無し
BCAP・R、BCPC・K・R131808	135	185	85.5	110.4	160.4	72.2	95	145	無し
BCAP・R、BCPC・K・R131810	135	185	100.5	110.4	160.4	87.1	95	145	無し
BCAP、BCPC・K 151509	150	150	90	125.7	125.7	75.5	120	120	無し
BCAP、BCPC・K 151512	150	150	120.5	124	124	106	117	117	無し
BCAP・R、BCPC・K・R162110	160	210	100	134	184	86.6	120	170	無し
BCAP・R、BCPC・K・R162113	160	210	130	134	184	116.5	120	170	無し
BCAP・R、BCPC・K・R162610	160	260	100	135.1	235.1	86.6	120	220	無し
BCAP・R、BCPC・K・R162613	160	260	130	134	234	116.6	120	220	無し
BCAP・R、BCPC・K・R172211	170	220	110.5	144.9	194.9	96.1	132	182	無し
BCAP・R、BCPC・K・R172711	170	270	110.5	144.9	244.9	96.1	132	232	無し
BCAP・R、BCPC・K・R192810	190	280	100.5	165.3	255.3	84.1	148	238	有り
BCAP・R、BCPC・K・R192814	190	280	141	164.2	254.2	124.6	148	238	有り
BCAP・R、BCPC・K・R203013	200	300	131.5	173.5	273.5	115.1	152	252	有り
BCAP・R、BCPC・K・R203015	200	300	151.5	173.5	273.5	135.1	152	252	有り
BCAP・R、BCPC・K・R203018	200	300	180.5	172.4	272.3	164.1	152	252	有り
BCAP・R、BCPC・K・R212110	210	210	100	185.1	185.1	86.6	170	170	無し
BCAP・R、BCPC・K・R212113	210	210	130	184	184	116.6	170	170	無し
BCAP・R、BCPC・K・R253515	250	350	151	222.5	322.5	135.3	206	306	有り
BCAP・R、BCPC・K・R253518	250	350	181.5	222.5	322.5	165.8	206	306	有り
BCAP・R、BCPC・K・R282813	280	280	130.5	254	254	113.6	238	238	有り
BCAP・R、BCPC・K・R283813	280	380	130	254	354	113.6	238	338	有り
BCAP・R、BCPC・K・R303015	300	300	151	273	273	134.3	256	256	有り
BCAP・R、BCPC・K・R303018	300	300	181	272.5	272.5	164.3	256	256	有り
BCAP・R、BCPC・K・R304012	300	400	121	274.1	374.6	104.6	252	352	有り
BCAP・R、BCPC・K・R304015	300	400	150	273.5	373.5	133.6	252	352	有り
BCAP・R、BCPC・K・R304018	300	400	181	272.5	372.5	164.6	252	352	有り
BCAP・R、BCPC・K・R353515	350	350	150	323.6	323.6	133.6	302	302	有り
BCAP・R、BCPC・K・R353518	350	350	181	322.5	322.5	164.6	302	302	有り
BCAP・R、BCPC・K・R354512	350	450	120	316.7	416.7	103.5	302	402	有り
BCAP・R、BCPC・K・R354516	350	450	160	308.7	414.7	142.6	302	402	有り
BCAP・R、BCPC・K・R354520	350	450	201	306.9	412.8	183.6	302	402	有り
BCAP・R、BCPC・K・R405016	400	500	160	360.4	466.6	144	352	452	有り
BCAP、BCPC・K 405020	400	500	201	359.4	465.5	184	352.5	452.5	有り

406018~507025

※406018、406023にルーフ付き (BCAR・BCPR) はありません



■ ボックス内部のボス数は、ボックスサイズにより異なります。詳細はCADデータをご確認いただくか、開発部までお問い合わせください。

型番目次/
Photo
INDEX

プラスチック
ケース

キャリング
ケース

防水・防塵
樹脂ボックス

防水・防塵
アルミ/
ステンレス
ボックス

端子ボックス/
防水コネクタ/
ケーブル
グラウンド

アルミ
フレーム/
ヒートシンク
ケース

アルミサッシ
ケース

メタル
ケース

フリーサイズ
ケース/
フリーサイズ
パネル

ラックケース/
サブラック

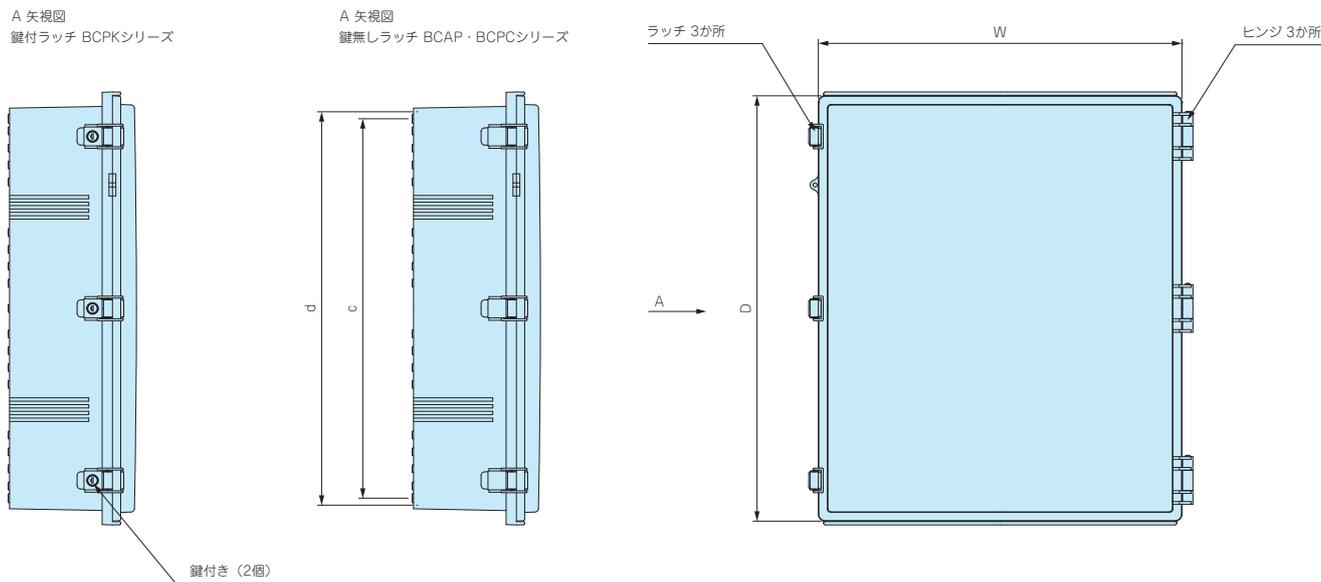
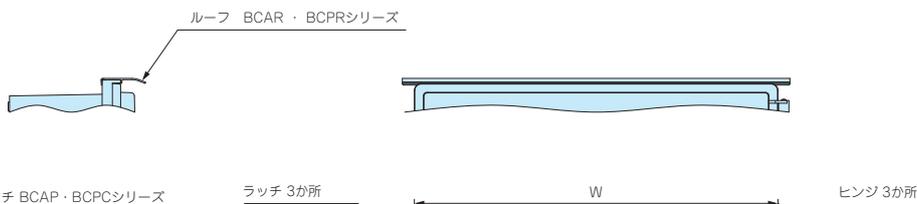
棚板/
ラックパネル

電池ホルダー/
電池ボックス

アクセサリ
/機構部品

カスタム製品

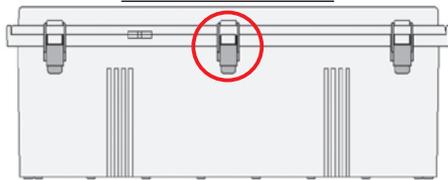
技術資料/
各種ご案内



ラッチを留める順番のご注意について

- ・両端のラッチを **先に**留めてください。
- ・真ん中のラッチは **必ず最後に**留めてください。
- ・真ん中のラッチを先に留めると**防水性能が発揮されません。**

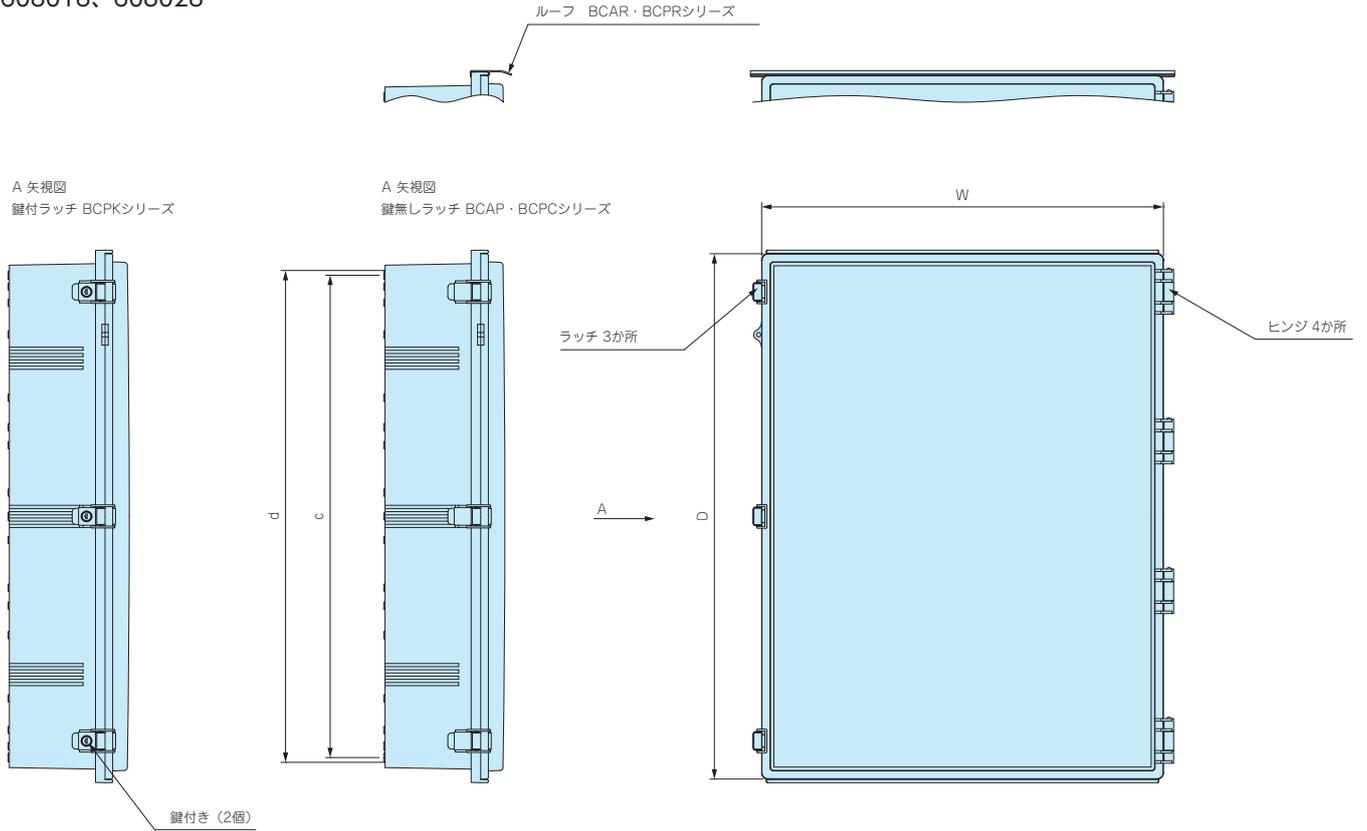
真ん中を必ず最後に留めてください



■ 略称K=BCPKシリーズ、BCAR・BCPRシリーズ

型番	W	D	H	有効寸法			底面取付穴	
				w	d	h	a	c
BCAP、BCPC・K 406018	400	600	181	358.6	565.9	163.8	352.5	552.5
BCAP、BCPC・K 406023	400	600	231	356.9	564.1	213.8	352	552.5
BCAP・R、BCPC・K・R506018	530	630	185	476.8	576.8	163.6	462	562
BCAP・R、BCPC・K・R506025	530	630	255	474.6	574.6	233.6	462	562
BCAP・R、BCPC・K・R507018	530	730	188	477	677	166.1	462	662
BCAP・R、BCPC・K・R507025	530	730	255	475	676.2	236	462	662

608018、608028



ラッチを留める順番のご注意について

- ・両端のラッチを **先に留めてください**。
- ・真ん中のラッチは **必ず最後に留めてください**。
- ・真ん中のラッチを先に留めると **防水性能が発揮されません**。

真ん中を必ず最後に留めてください

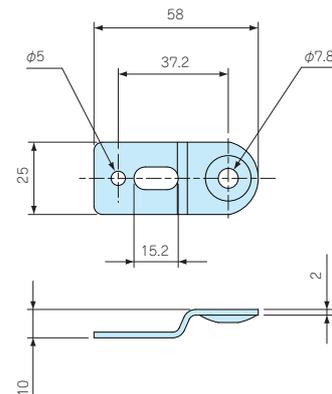
■ 略称K=BCPKシリーズ、R=BCAR・BCPRシリーズ

型番	W	D	H	有効寸法			底面取付穴	
				w	d	h	a	c
BCAP・R、BCPC・K・R608018	630	830	188	575	777	165.6	562	762
BCAP・R、BCPC・K・R608028	630	830	288	573.5	773.5	265.8	562	762

506018~608028付属外部取付足



名称	個数	材質	表面処理
外部取付足	6	ステンレス	無処理
取付用ビス	6	鉄	三価クロメート



型番目次/
Photo
INDEX

プラスチック
ケース

キャリング
ケース

防水・防塵
樹脂ボックス

防水・防塵
アルミ/
ステンレス
ボックス

端子ボックス/
防水コネクタ/
ケーブル
グラブド

アルミ
フレーム/
ヒートシンク
ケース

アルミサッシ
ケース

メタル
ケース

フリーサイズ
ケース/
フリーサイズ
パネル

ラックケース/
サブラック

機板/
ラックパネル

電池ホルダー/
電池ボックス

アクセサリ
/機構部品

カスタム製品

技術資料/
各種ご案内



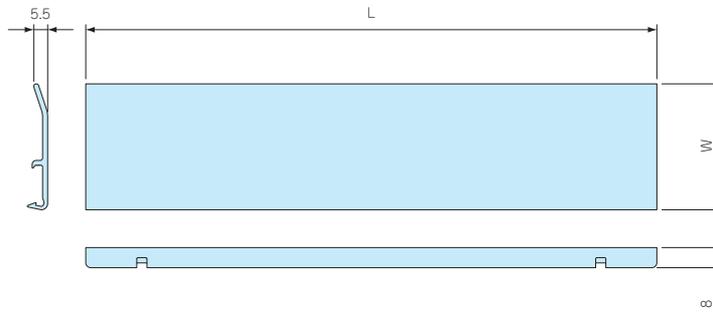
- BCAP・BCPC・BCPKシリーズに取付可能な屋外用ルーフです。
- プラボックスを直接雨の当たる屋外で長期に使用する際はルーフの使用を奨励します。
- 取付はワンタッチはめ込み方式で、容易に取付可能です。
- 151509、151512、405020、406018、406023の対応機種はありません。

部品内容

色記号	材質	色	適合機種
Gタイプ	塩ビ	ホワイトグレー	BCAP
Sタイプ	塩ビ	ライトグレー	BCPC・BCPK

外觀寸法図

091207~353518用ルーフ

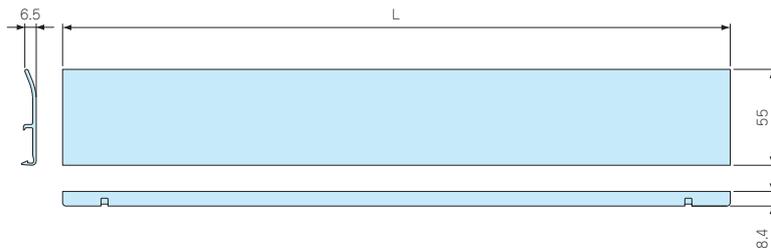


型番・寸法・標準価格

■ BRFシリーズをご注文の際は必ず型番末尾□にG、Sの色記号をつけてください。

型番	対応ボックス	L	W	標準価格
BRF-90□	BCAP・BCPC・BCPK 091207 091208	105	45	570
BRF-100□	BCAP・BCPC・BCPK 101507 101508	115	45	570
BRF-110□	BCAP・BCPC・BCPK 112107 112110 112607 112610	125	45	580
BRF-135□	BCAP・BCPC・BCPK 131508 131808 131810	150	45	580
BRF-160□	BCAP・BCPC・BCPK 162110 162113 162610 162613	175	45	590
BRF-170□	BCAP・BCPC・BCPK 172211 172711	185	45	630
BRF-190□	BCAP・BCPC・BCPK 192810 192814	205	45	650
BRF-210□	BCAP・BCPC・BCPK 212110 212113	225	45	740
BRF-200□	BCAP・BCPC・BCPK 203013 203015 203018	225	50	800
BRF-250□	BCAP・BCPC・BCPK 253515 253518	275	50	810
BRF-280□	BCAP・BCPC・BCPK 282813 283813	305	50	840
BRF-300□	BCAP・BCPC・BCPK 303015 303018 304012 304015 304018	325	50	870
BRF-350□	BCAP・BCPC・BCPK 353515 353518	375	50	900

354512~405016用ルーフ



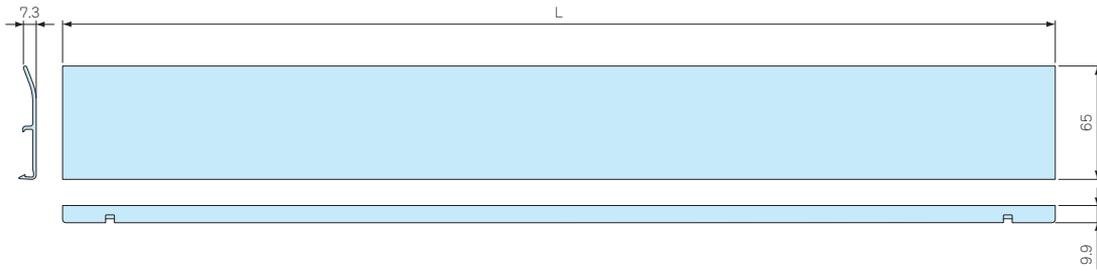
型番・寸法・標準価格

■ BRFシリーズをご注文の際は必ず型番末尾□にG、Sの色記号をつけてください。

型番	対応ボックス	L	標準価格	
			Gタイプ	Sタイプ
BRF-350L□	BCAP・BCPC・BCPK 354512 354516 354520	380	1,160	1,390
BRF-400□	BCAP・BCPC・BCPK 405016	430	1,330	1,600

■ Sタイプの表面はライトグレー塗装をしています。

506018~608028用ルーフ



型番・寸法・標準価格

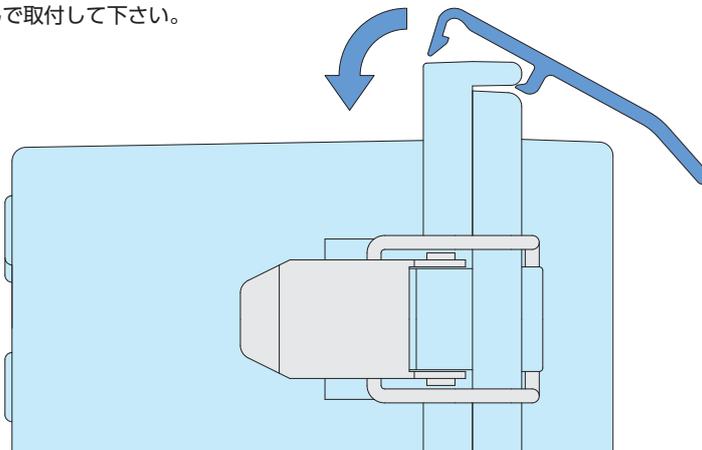
■ BRFシリーズをご注文の際は必ず型番末尾□にG、Sの色記号をつけてください。

型番	対応ボックス	L	標準価格	
			Gタイプ	Sタイプ
BRF-530□	BCAP・BCPC・BCPK 506018 506025 507018 507025	565	1,940	2,270
BRF-630□	BCAP・BCPC・BCPK 608018 608028	665	2,070	2,360

■ Sタイプの表面はライトグレー塗装をしています。

■ ルーフ取付方法

下記の図のようにルーフを押込んで取付して下さい。



BCC-1 防塵キャップ



- ほこりや異物の侵入を防ぎます。
- 沿岸地域や厳しい環境でご使用になる際にシリンダー部の保護・腐食防止にご利用下さい。
- 1袋1個入りですのでご使用になるボックスの必要個数をご確認の上、ご利用下さい。

型番・標準価格

型番	材質	色	入数	標準価格/袋
BCC-1	シリコンゴム	ブラック	1/袋	170

対応ボックス

対応ボックス	必要個数
BCPK192810~203018、253515~405020	2個
BCPK406018~608028	3個

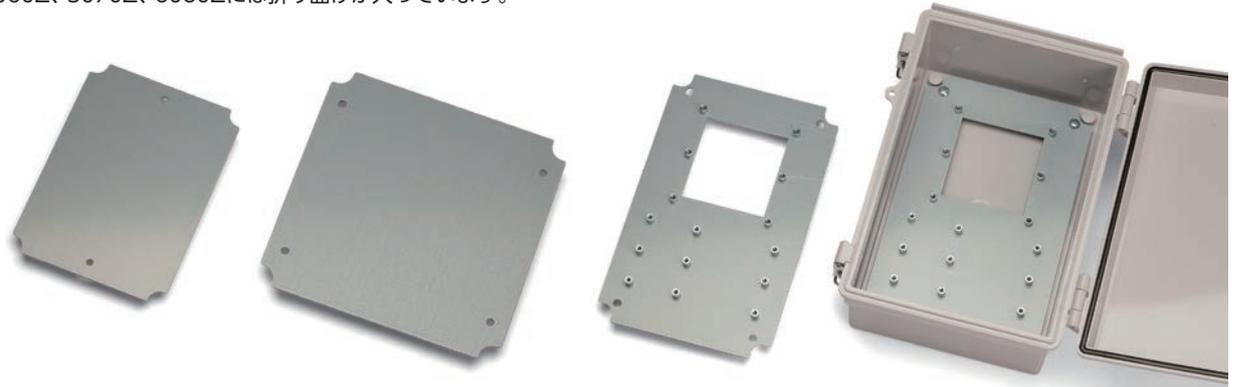
■ BCPK212110、212113、172711以下のサイズのボックスには使用できません。

BMP-Z SERIES

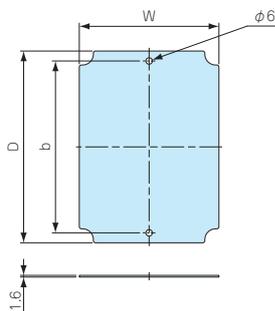
鉄製取付ベース

- 鉄製の取付ベースです。加工しやすく強度があります。
- BMP5060Z、5070Z、6080Zには折り曲げが入っています。

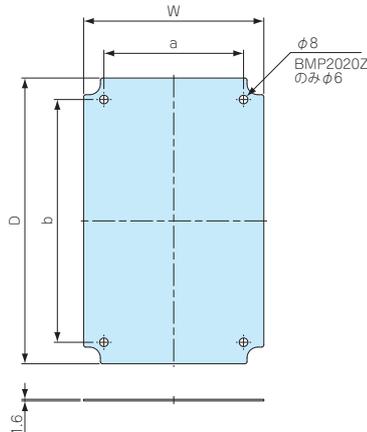
■ 取付ベースの穴加工、クレンジングスパーサー加工も承ります。
詳細はカタログP14-11~16、P14-37~43をご覧ください。



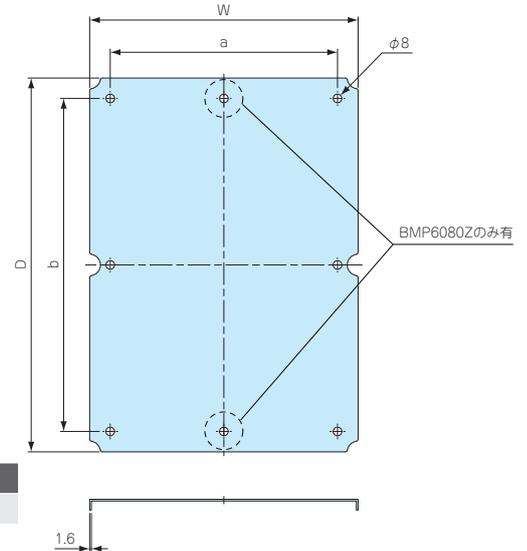
BMP0912Z~1727Z



BMP1928Z~4060Z



BMP5060Z~6080Z



■ 製品のCADデータはホームページよりダウンロード可能です。

構成内容

名称	材質	表面処理
鉄製取付ベース	鋼板SECC	ジンコート21

型番・寸法・標準価格

型番	W	D	a	b	対応機種	自重 (g)	標準価格
BMP0912Z	58	88	-	69	BCAP・R、BCPC・K・R 091207、091208	53	▲ 440
BMP0813Z	68	118	-	99	BCAP・R、BCPC・K・R 101507、101508	87	▲ 450
BMP1121Z	77	177	-	158	BCAP・R、BCPC・K・R 112107、112110	159	▲ 530
BMP1126Z	77	227	-	208	BCAP・R、BCPC・K・R 112607、112610	210	▲ 650
BMP1315Z	102	122	-	110	BCAP・R、BCPC・K・R 131508	141	▲ 550
BMP1217Z	102	152	-	140	BCAP・R、BCPC・K・R 131808、131810	180	▲ 580
BMP1515Z	121	121	-	110	BCAP、BCPC・K 151509、151512	172	▲ 570
BMP1520Z	126	176	-	160	BCAP・R、BCPC・K・R 162110、162113	262	▲ 700
BMP1525Z	127	227	-	210	BCAP・R、BCPC・K・R 162610、162613	346	▲ 760
BMP1722Z	137	187	-	160	BCAP・R、BCPC・K・R 172211	308	▲ 740
BMP1727Z	137	237	-	210	BCAP・R、BCPC・K・R 172711	391	▲ 760
BMP1928Z	157	247	120	210	BCAP・R、BCPC・K・R 192810、192814	462.5	▲ 930
BMP2020Z	176	176	120	150	BCAP・R、BCPC・K・R 212110、212113	371	▲ 840
BMP2030Z	165	265	129	226	BCAP・R、BCPC・K・R 203013、203015、203018	519	▲1,040
BMP2535Z	215	315	180	270	BCAP・R、BCPC・K・R 253515、253518	816	▲1,220
BMP2828Z	246	246	210	210	BCAP・R、BCPC・K・R 282813	727.5	▲1,140
BMP2838Z	246	346	210	310	BCAP・R、BCPC・K・R 283813	1,018	▲1,700
BMP3030Z	264	264	219	219	BCAP・R、BCPC・K・R 303015、303018	826.5	▲1,200
BMP3040Z	265	365	228	325	BCAP・R、BCPC・K・R 304012、304015、304018	1,154	▲1,770
BMP3535Z	315	315	270	270	BCAP・R、BCPC・K・R 353515、353518	1,196.5	▲1,640
BMP3545Z	301	401	274	365	BCAP・R、BCPC・K・R 354512、354516、354520	1,443	2,360
BMP4050Z	354	454	328	428	BCAP・R、BCPC・K・R 405016、405020	1,998	2,480
BMP4060Z	354	551	328	525	BCAP、BCPC・K 406018、406023	2,328	2,860
BMP5060Z	474	574	426	526	BCAP・R、BCPC・K・R 506018、506025	3,286	3,790
BMP5070Z	472	672	426	626	BCAP・R、BCPC・K・R 507018、507025	3,864	4,900
BMP6080Z	565	765	526	726	BCAP・R、BCPC・K・R 608018、608028	5,288.5	6,220

■ 略称K=BCPKシリーズ、R=BCAR・BCPRシリーズ ▲は値上げした製品です。

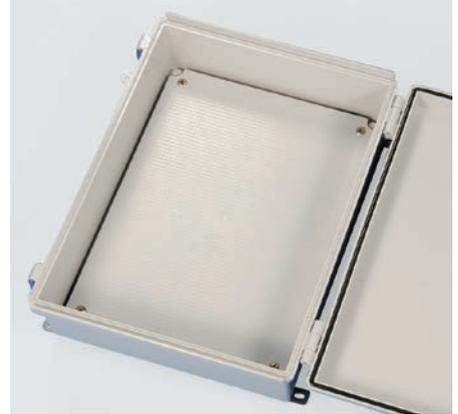
BMP-P SERIES

プラスチック取付ベース

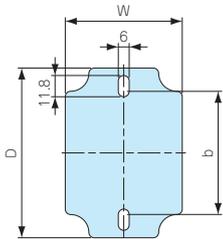
■ ABS樹脂製の取付ベースです。

■ 下記図面は代表共通図です。

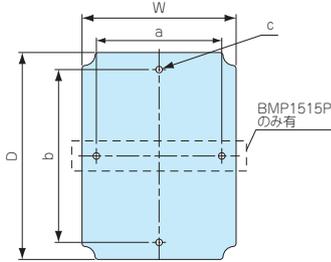
各製品の詳細図はホームページよりCAD・PDF図をダウンロードしてご確認ください。



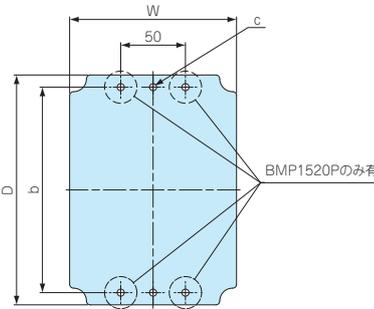
BMP0811P



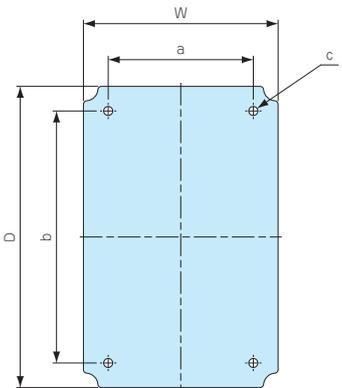
BMP0813P~1515P



BMP1520P、1525P



BMP1928P~4050P



構成内容

名称	材質	色
プラスチック取付ベース	ABS樹脂	ホワイトグレー

型番・寸法・標準価格

型番	W	D	a	b	c (φ)	板厚	対応機種	自重 (g)	標準価格
BMP0811P	64.5	94.3	-	68.4	-	3.5	BCAP・R、BCPC・K・R 091207、091208	21	▲ 150
BMP0813P	64.5	114.5	-	99	φ6	3.5	BCAP・R、BCPC・K・R 101507、101508	24	▲ 150
BMP1121P	76.5	176	-	158	φ6	3	BCAP・R、BCPC・K・R 112107、112110	40	180
BMP1126P	76.5	226	-	208	φ6	3	BCAP・R、BCPC・K・R 112607、112610	53	220
BMP1315P	101.5	121.5	-	110	φ5.5	3.5	BCAP・R、BCPC・K・R 131508	36	▲ 190
BMP1217P	109.5	160	-	140	φ6	4	BCAP・R、BCPC・K・R 131808、131810	62	▲ 210
BMP1515P	123	123	110	110	φ6	3.5	BCAP BCPC・K 151509、151512	52	▲ 210
BMP1520P	129	179	-	160	φ5.5	3.5	BCAP・R、BCPC・K・R 162110、162113、172211	92	▲ 330
BMP1525P	129	228.5	-	210	φ6	3.5	BCAP・R、BCPC・K・R 162610、162613、172711	112	▲ 380
BMP1928P	158.5	248	120	210	φ8	3.5	BCAP・R、BCPC・K・R 192810、192814	162	▲ 450
BMP2020P	178.5	178.5	120	150	φ5.5	3.5	BCAP・R、BCPC・K・R 212110、212113	125	▲ 390
BMP2030P	166.5	266	128	225.5	φ8	4	BCAP・R、BCPC・K・R 203013、203015、203018	188	▲ 520
BMP2535P	215.5	315	180	268.5	φ8	4	BCAP・R、BCPC・K・R 253515、253518	292	▲ 710
BMP2828P	248.5	248.5	210	210	φ8	4	BCAP・R、BCPC・K・R 282813	237	630
BMP2838P	248	347.5	209	309.5	φ8	4	BCAP・R、BCPC・K・R 283813	368	▲ 840
BMP3030P	262.5	262.5	219	219	φ7.5	4	BCAP・R、BCPC・K・R 303015、303018	281	710
BMP3040P	264.5	364	227	323	φ8	4	BCAP・R、BCPC・K・R 304012、304015、304018	437	▲1,030
BMP3535P	313.5	313.5	269.5	269.5	φ8	4	BCAP・R、BCPC・K・R 353515、353518	424.5	▲1,130
BMP3545P	305	405.5	273	364	φ8	4	BCAP・R、BCPC・K・R 354512、354516、354520	539	▲1,320
BMP4050P	357	457	328	428	φ8.5	4	BCAP・R、BCPC・K・R 405016、405020	725.5	▲1,550

■ 略称K=BCPKシリーズ、R=BCAR・BCPRシリーズ ▲は値上げした製品です。

型番目次/
Photo
INDEX

プラスチック
ケース

キャリング
ケース

防水・防塵
樹脂ボックス

防水・防塵
アルミ/
ステンレス
ボックス

端子ボックス/
防水コネクタ/
ケーブル
グラブド

アルミ
フレーム/
ヒートシンク
ケース

アルミサッシ
ケース

メタル
ケース

フリーサイズ
ケース/
フリーサイズ
パネル

ラックケース/
サブラック

機板/
ラックパネル

電池ホルダー/
電池ボックス

アクセサリー
/機構部品

カスタム製品

技術資料/
各種ご案内

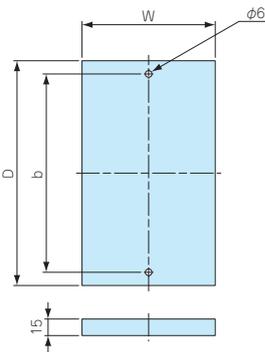
BMP-W SERIES

木製取付ベース

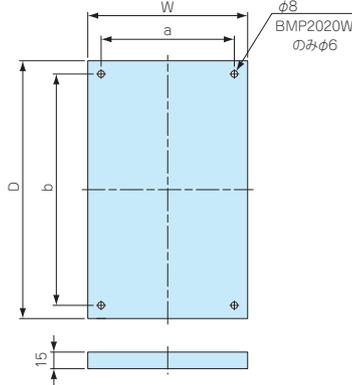
- 木製の取付ベースです。加工しやすく強度があります。
- 現場でタッピングビスを使用して簡単に取付できます。
- 位置合わせ用目盛付です。
- 下記図面は代表共通図です。
各製品の詳細図はホームページよりCAD・PDF図をダウンロードしてご確認下さい。



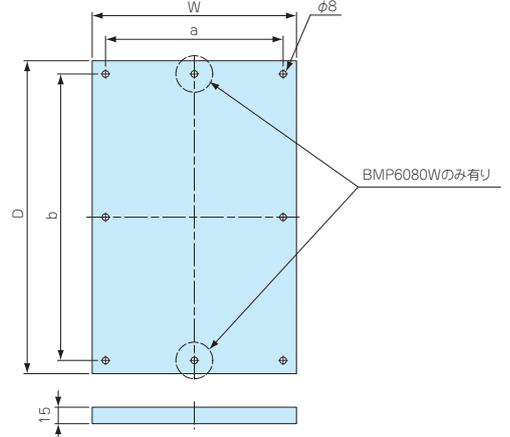
BMP0912W~1727W



BMP1928W~4060W



BMP5060W~6080W



構成内容

名称	個数	材質	表面処理
木製取付ベース	1	パーティクルボード	目盛付シート
取付ビス (ナベワッシャー頭)	2~8	鉄	三価クロメート

型番・寸法・標準価格

型番	W	D	a	b	対応機種	ビスサイズ	自重 (g)	標準価格
BMP0912W	58	92	-	69	BCAP・R, BCPC・K・R 091207, 091208	M4×20 2本	62	▲ 220
BMP0813W	68	122	-	99	BCAP・R, BCPC・K・R 101507, 101508	M4×20 2本	94	▲ 270
BMP1121W	77	181	-	158	BCAP・R, BCPC・K・R 112107, 112110	M4×20 2本	166	▲ 380
BMP1126W	77	231	-	208	BCAP・R, BCPC・K・R 112607, 112610	M4×20 2本	191	▲ 440
BMP1315W	102	126	-	110	BCAP・R, BCPC・K・R 131508	M4×20 2本	127	▲ 350
BMP1217W	102	156	-	140	BCAP・R, BCPC・K・R 131808, 131810	M4×20 2本	190	▲ 400
BMP1515W	118	125	-	110	BCAP BCPC・K 151509, 151512	M4×20 2本	172	▲ 390
BMP1520W	126	180	-	160	BCAP・R, BCPC・K・R 162110, 162113	M4×20 2本	243	▲ 510
BMP1525W	127	231	-	210	BCAP・R, BCPC・K・R 162610, 162613	M4×20 2本	352	▲ 630
BMP1722W	137	191	-	160	BCAP・R, BCPC・K・R 172211	M4×20 2本	286	▲ 550
BMP1727W	137	241	-	210	BCAP・R, BCPC・K・R 172711	M4×20 2本	212	▲ 660
BMP1928W	150	240	120	210	BCAP・R, BCPC・K・R 192810, 192814	M5×20 4本	350	▲ 840
BMP2020W	170	174	120	150	BCAP・R, BCPC・K・R 212110, 212113	M4×20 4本	336	▲ 650
BMP2030W	159	256	129	226	BCAP・R, BCPC・K・R 203013, 203015, 203018	M5×20 4本	482	▲ 900
BMP2535W	210	300	180	270	BCAP・R, BCPC・K・R 253515, 253518	M5×20 4本	688	▲ 1,300
BMP2828W	240	240	210	210	BCAP・R, BCPC・K・R 282813	M5×20 4本	565	▲ 1,200
BMP2838W	240	340	210	310	BCAP・R, BCPC・K・R 283813	M5×20 4本	893	1,550
BMP3030W	249	249	219	219	BCAP・R, BCPC・K・R 303015, 303018	M5×20 4本	659	1,250
BMP3040W	258	355	228	324	BCAP・R, BCPC・K・R 304012, 304015, 304018	M5×20 4本	965	1,710
BMP3535W	300	300	270	270	BCAP・R, BCPC・K・R 353515, 353518	M5×20 4本	964	▲ 1,780
BMP3545W	301	395	274	365	BCAP・R, BCPC・K・R 354512, 354516, 354520	M5×20 4本	1,314	▲ 2,270
BMP4050W	355	455	328	428	BCAP・R, BCPC・K・R 405016, 405020	M5×20 4本	1,754	3,220
BMP4060W	355	552	328	525	BCAP BCPC・K 406018, 406023	M5×20 4本	2,015.5	3,500
BMP5060W	456	556	426	526	BCAP・R, BCPC・K・R 506018, 506025	M5×20 6本	2,650	4,400
BMP5070W	456	656	426	626	BCAP・R, BCPC・K・R 507018, 507025	M5×20 6本	3,152.5	5,110
BMP6080W	556	756	526	726	BCAP・R, BCPC・K・R 608018, 608028	M6×20 8本	4,434	6,970

■ 略称K=BCPKシリーズ、R=BCAR・BCPRシリーズ ▲は値上げした製品です。

BFL SERIES

樹脂製外部取付足



色記号G 色記号S

- ボックスと一体感のある樹脂製取付足です。
- グラスファイバー入りポリカーボネート製なので強度があります。

色仕様

色記号	色	対応機種
Gタイプ	ホワイトグレー	BCAP・BCAR
Sタイプ	ライトグレー	BCPC・BCPK・BCPR

構成内容

名称	個数	材質 / 表面処理
外部取付足	4	グラスファイバー入りポリカーボネート
取付ビス	4	ステンレス / 無処理

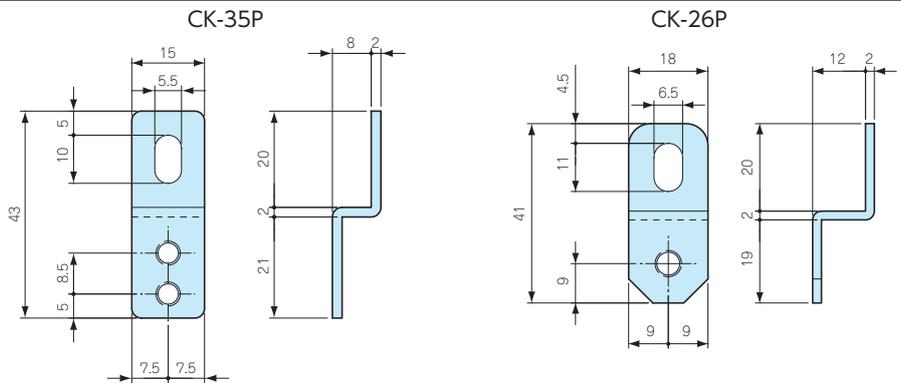
型番・標準価格

型番	対応機種	付属ビスサイズ	標準価格
BFL-1□	BCAP-R, BCPC-K-R 0912, 1015, 1121, 1126, 1315, 1318, 1621, 1626, 1722, 1727, 212113	パインド タッピングM4×12	330
BFL-2□	BCAP-R, BCPC-K-R 1928, 2030, 2535, 2828, 2838, 3030, 3040, 3535, 3545, 4050, 4060, 5060	パインドM5×12	350
BFL-2-21□	BCAP-R, BCPC-K-R 212110	パインド タッピングM4×12	350

- BFLシリーズをご注文の際は必ず型番末尾□にG, Sの色記号をつけてください。
- ※ BCAP1515はCK-35Pをご使用ください

CK SERIES

外部取付足



構成内容

名称	個数	材質	表面処理
外部取付足	4	ステンレス SUS304	パレル研磨
取付ビス	4	ステンレス	無処理

型番・標準価格

型番	対応機種	付属ビスサイズ	標準価格
CK-35P	BCAP-R, BCPC-K-R 0912, 1015, 1121, 1126, 1315, 1318, 1515, 1621, 1626, 1722, 1727, 2121	ナベタッピングM4×10	400
CK-26P	BCAP-R, BCPC-K-R 1928, 2030, 2535, 2828, 2838, 3030, 3040, 3535, 3545, 4050, 4060	ナベM5×10	400

MT SERIES

基板取付ビス

- BCAP・BCAR・BCPC・BCPK・BCPRシリーズの内部ボス用のタッピングビスです。

型番・標準価格

型番	材質	表面処理	入数	標準価格 / 袋
MT4-8T (パインドタッピングM4×8)	鉄	三価クロメート	20 / 袋	220
MT5-8T (パインドタッピングM5×8)	鉄	三価クロメート	20 / 袋	370

ビス対応表

型番	対応機種	締め付けトルク
MT4-8T	BCAP-R, BCPC-K-R 0912, 1015, 1121, 1126, 1315, 1318, 1515, 1621, 1626, 1722, 1727, 1928, 2121	0.7N・m
MT5-8T	BCAP-R, BCPC-K-R 2030, 2535, 2828, 2838, 3030, 3040, 3535, 3545, 4050, 4060, 5070, 6080	1.4N・m

型番目次/
Photo
INDEX

プラスチック
ケース

キャリング
ケース

防水・防塵
樹脂ボックス

防水・防塵
アルミ/
ステンレス
ボックス

端子ボックス/
防水コネクタ/
ケーブル
グラブド

アルミ
フレーム/
ヒートシンク
ケース

アルミサッシ
ケース

メタル
ケース

フリーサイズ
ケース/
フリーサイズ
パネル

ラックケース/
サブラック

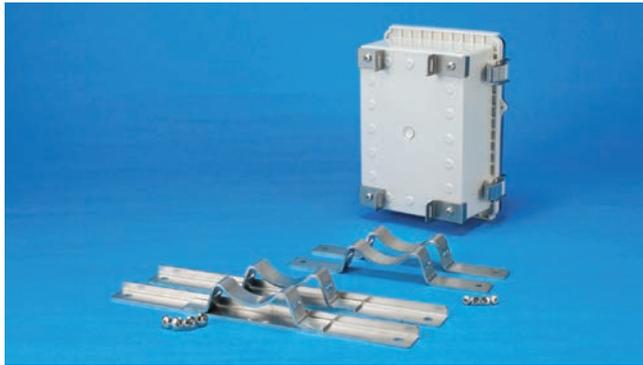
機板/
ラックパネル

電池ホルダー/
電池ボックス

アクセサリ
/ 機構部品

カスタム製品

技術資料/
各種ご案内



- BCAP、BCAR、BCPC、BCPK、BCPR用のステンレス製ポール・電柱取付金具です。
- ボックスに穴加工をしないで取付け可能です。
- SSK-PIには樹脂製マウントブラケットが付属しています。
- 製品のCADデータはホームページよりダウンロード可能です。

取付例

気象ステーション独立型データロガー
写真提供 株式会社サカカコーポレーション様

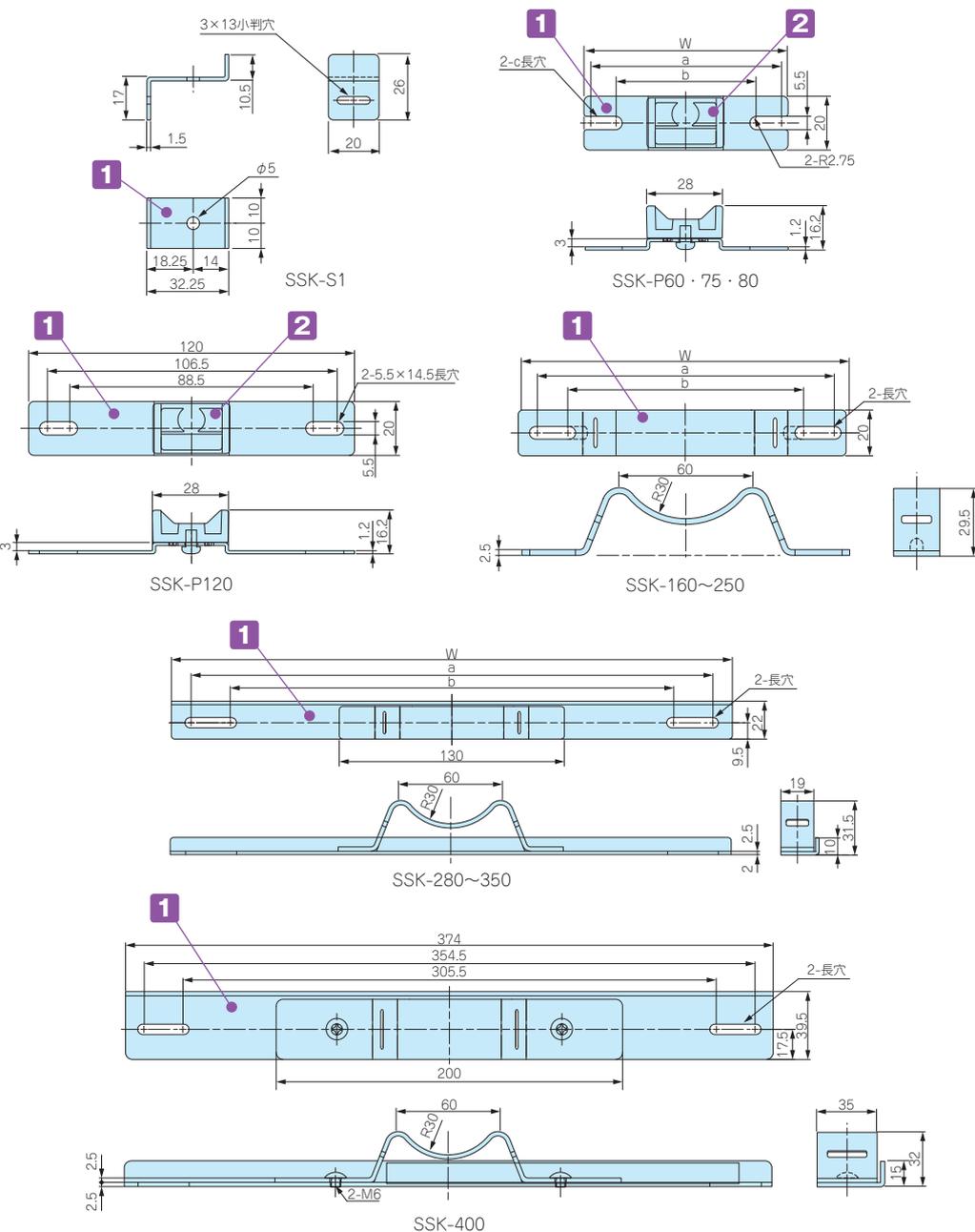


水位計測システム

写真提供 アспект・システム有様



外觀寸法図



型番目次/
Photo
INDEX

プラスチック
ケース

キャリング
ケース

防水・防塵
樹脂ボックス

防水・防塵
アルミ/
ステンレス
ボックス

端子ボックス/
防水コネクタ/
ケーブル
グラウンド

アルミ
フレーム/
ヒートシンク
ケース

アルミサッシ
ケース

メタル
ケース

フリーサイズ
ケース/
フリーサイズ
パネル

ラックケース/
サブラック

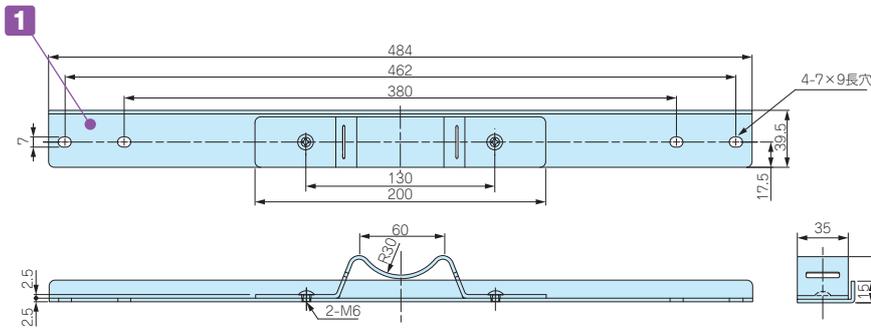
棚板/
ラックパネル

電池ホルダー/
電池ボックス

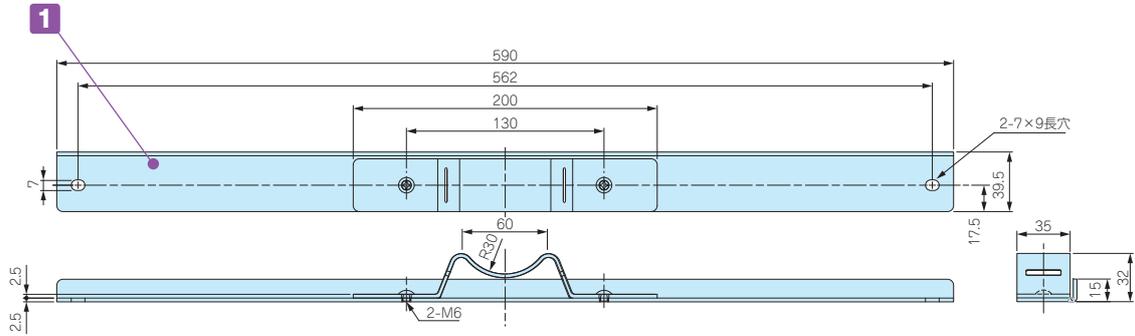
アクセサリ
/機構部品

カスタム製品

技術資料/
各種ご案内



SSK-530



SSK-630

構成内容

No.	名称	個数	材質	色 / 表面処理
1	取付金具	2 / 4	ステンレス SUS304	パレル研磨
2	マウントブラケット (SSK-Pのみ)	2	ASA樹脂 (耐候性樹脂)	ホワイトグレー
-	取付ビス	4	ステンレス	無処理

型番・寸法・標準価格

型番	W	a	b	c	BCAP・R、BCPC・K・R対応ボックス	対応ベルト	入数	標準価格 / 袋
SSK-S1	32.25	18.25	14	-	0912、1015、1121、1126、1315、1318、1621、1626、1722、1727、2121	PKB-10PM、10P PKB-10S	4 / 袋	590
SSK-P60	60	54.5	47.5	5.5×9	0912	PKB-10PM、10P PKB-10S	2 / 袋	▲1,640
SSK-P75	75	69.5	55.5	5.5×12.5	1015	PKB-10PM、10P PKB-10S	2 / 袋	▲1,730
SSK-P80	80	74.5	64.5	5.5×10.5	1121、1126	PKB-10PM、10P PKB-10S	2 / 袋	▲1,730
SSK-P120	120	106.5	88.5	5.5×14.5	1315、1318	PKB-10PM、10P PKB-10S	2 / 袋	▲1,990
SSK-160	142	129.5	106.5	-	1515、1621、1626	PKB-10PM、10P PKB-10S	2 / 袋	2,510
SSK-170	152	142.3	101	-	1722、1727	PKB-10PM、10P PKB-10S	2 / 袋	2,620
SSK-200	174	161.5	112.5	-	1928、2030	PKB-10PM、10P PKB-10S	2 / 袋	2,680
SSK-210	192	180.5	131.5	-	2121	PKB-10PM、10P PKB-10S	2 / 袋	2,840
SSK-250	230	215.5	166.5	-	2535	PKB-10PM、10P PKB-10S	2 / 袋	3,100
SSK-280	260	244.5	195.5	-	2828、2838	PKB-10PM、10P PKB-10S	2 / 袋	▲3,610
SSK-300	280	264.5	215.5	-	3030、3040	PKB-10PM、10P PKB-10S	2 / 袋	▲3,730
SSK-350	324	302.5	253.5	-	3535、3545	PKB-10PM、10P PKB-10S	2 / 袋	4,180
SSK-400	374	354.5	305.5	-	4050、4060	PKB-20S	2 / 袋	▲6,360
SSK-530	484	462	380	7×9	5060、5070	PKB-20S	2 / 袋	▲8,130
SSK-630	590	562	-	7×9	6080	PKB-20S	2 / 袋	▲9,780

▲は値上げした製品です。



PKB-10PM、10P



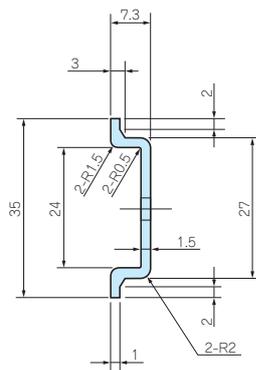
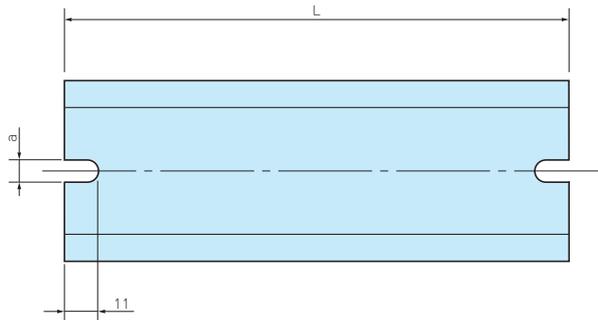
PKB-10S、20S

■ 取付の際は固定用ベルトPKBシリーズ (P3-98) を別途ご購入下さい。

防水・防塵樹脂ボックス



- ボックス内部に端子台やリレー・スイッチ等を取付るためのレールです。
- 各ケースの取付ボスのピッチをご確認の上、L寸をお選び下さい。
- その他のケースに使用する場合はFDR-1000をご利用下さい。



型番目次/
Photo
INDEX

プラスチック
ケース

キャリング
ケース

構成内容

材質	表面処理
アルミ押出材 A6063S-T5	シルバーアルマイト

防水・防塵
樹脂ボックス

防水・防塵
アルミ/
ステンレス
ボックス

型番・寸法・標準価格

型番	L	a	対応ボスピッチ	標準価格
FDR- 50	50	4.2	32 ~ 42	150
57	57	4.2	39 ~ 49	150
66	66	4.2	48 ~ 58	150
77	77	4.2	59 ~ 69	150
80	80	4.2	62 ~ 72	160
87	87	4.2	69 ~ 79	160
92	92	4.2	74 ~ 84	160
100	100	4.2	82 ~ 92	160
106	106	4.2	88 ~ 98	200
110	110	4.2	92 ~ 102	200
120	120	4.2	102 ~ 112	200
128	128	4.2	110 ~ 120	200
137	137	4.2	119 ~ 129	200
142	142	4.2	124 ~ 134	200
146	146	4.2	128 ~ 138	200
150	150	4.2	132 ~ 142	210
168	168	4.2	150 ~ 160	230
170	170	4.2	152 ~ 162	230
186	186	4.2	168 ~ 178	240
202	202	4.2	184 ~ 194	260
205	205	4.2	187 ~ 197	260
223	223	4.2	205 ~ 215	260
226	226	4.2	208 ~ 218	260
235	235	4.2	217 ~ 227	290
242	242	4.2	224 ~ 234	290
249	249	4.2	231 ~ 241	290
283	283	4.2	265 ~ 275	300
300	300	4.2	282 ~ 292	310
350	350	4.2	332 ~ 342	370
450	450	4.2	432 ~ 442	420
550	550	4.2	532 ~ 542	520

型番	L	a	対応ボスピッチ	標準価格
FDR-B102	102	6.5	86 ~ 92	200
NEW B124	124	6.5	108 ~ 114	200
B142	142	6.5	126 ~ 132	200
B160	160	6.5	144 ~ 150	210
B165	165	6.5	149 ~ 155	230
B176	176	6.5	160 ~ 166	230
B183	183	6.5	167 ~ 173	230
B223	223	6.5	207 ~ 213	260
B260	260	6.5	244 ~ 250	300
B283	283	6.5	267 ~ 273	300
B303	303	6.5	287 ~ 293	300
B338	338	6.5	322 ~ 328	350
B360	360	6.5	344 ~ 350	380
B376	376	6.5	360 ~ 366	390
B383	383	6.5	367 ~ 373	390
B463	463	6.5	447 ~ 453	440
B560	560	6.5	544 ~ 550	530
B623	623	6.5	607 ~ 613	560
FDR-1000	1000	-	-	610

■ FDR-1000には取付ビス用の欠き処理はございません。

DINレール対応表

BC□□シリーズ

ボックス型番	DINレール型番
BCAP BCPC BCPK BCAR BCPR	091207 FDR - 80
	091208 80
	101507 110
	101508 110
	112107 170
	112110 170
	112607 223
	112610 223
	131508 120
	131808 150
	131810 150
	151509 120
	151512 120
	162110 170
	162113 170
	162610 223
	162613 223
	172211 170
	172711 223

GAシリーズ

ボックス型番	DINレール型番
GA	5- 5- 4 —
	6- 6- 4 —
	12- 7- 4 —
	12- 7- 6 —
	8- 8- 6 FDR - 66
	9-12- 6 —
	9-12- 8 FDR - 100/77
	12-12- 6 110
	12-12- 9 110
	8-16- 6 146/66
	8-16- 9 146/66
	16-16- 6 150
	16-16- 9 150
	12-17- 6 100
	12-17- 8 100
	8-20- 6 —
	12-20- 8 FDR - 186
	15-22- 6 183
	15-22- 8 183
	19-27-10 249

TAシリーズ

ボックス型番	DINレール型番
TA	16- 8- 6 —
	24- 8- 6 —
	12-12- 6 FDR - 110
	20-12- 9 186
	24-12- 9 223
	16-16- 9 146
	24-16- 9 226

BCASシリーズ

ボックス型番	DINレール型番
BCAS	071005 FDR - 92
	080806 66
	081104 92
	081107 92
	081108 92
	081110 92
	081307 110
	081308 110
	081807 168
	081808 168
	082507 235
	082508 235
	101007 77
	101010 77
	101807 150
	102007 170
	102307 202
	121207 80
	121210 80
	141709 146
	142309 205
	151507 120
	151510 120
	152004 170
	152007 170
	152010 170
	152013 170
	152016 170
	152510 226
	152513 226
161607 137	

DPCPシリーズ

ボックス型番	DINレール型番
DPCP	050504 —
	050704 —
	080806 FDR - 66
	080809 66
	081206 110
	081209 110
	081606 146
	081609 146
	121206 110
	121209 110
	121609 146
	122009 186
	152008 170
	162409 223
	162412 223
	233009 283
	233011 283

OPCM・WPCM・OPCP・WPCP・RPCPシリーズ

ボックス型番	DINレール型番
OPCM WPCM OPCP WPCP RPCP	202013 FDR - B160
	202018 B160
	203013 B160/B260
	203018 B160/B260
	204013 B160/B360
	204018 B160/B360
	303013 B260
	303018 B260
	304013 B260/B360
	304018 B260/B360
	306013 B260/B560
	306018 B260/B560
	404013 B360
	404018 B360
	406013 B360/B560
	406018 B360/B560

SPCM・SPCPシリーズ

ボックス型番	DINレール型番
SPCM SPCP	081304 FDR - 50/100
	081305 50/100
	081306 50/100
	081308 50/100
	081310 50/100
	081313 50/100
	101004 80
	101006 80
	131304 100
	131305 100
	131306 100
	131308 100
	131310 100
	131313 100
	131804 100/150
	131805 100/150
	131806 100/150
	131808 100/150
	131810 100/150
	131813 100/150
	131815 100/150
	181808 150
181810 150	
181813 150	
181815 150	
182508 150/223	
182510 150/223	
182515 150/223	

UPCシリーズ

ボックス型番	DINレール型番
UPC	172213 FDR-B124
	232818 B176
	283318 B223
	434829 B376

防水・防塵樹脂ボックス

型番目次/
Photo
INDEX

プラスチック
ケース

キャリング
ケース

防水・防塵
樹脂ボックス

防水・防塵
アルミ/
ステンレス
ボックス

端子ボックス/
防水コネクタ/
ケーブル
グラブド

アルミ
フレーム/
ヒートシンク
ケース

アルミサッシ
ケース

メタル
ケース

フリーサイズ
ケース/
フリーサイズ
パネル

ラックケース/
サブラック

機板/
ラックパネル

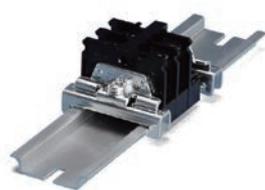
電池ホルダー/
電池ボックス

アクセサリ/
機構部品

カスタム製品

技術資料/
各種ご案内

オプション部品 (別売)



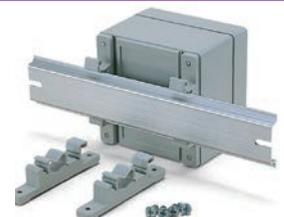
DINレール止め金具
TKRシリーズ
P13-28



DINレール取付板
DRAシリーズ
P13-27



ネジ止め式DINレール取付足
DRT-1シリーズ
P13-27



DINレール取付足
CKDシリーズ
P3-92



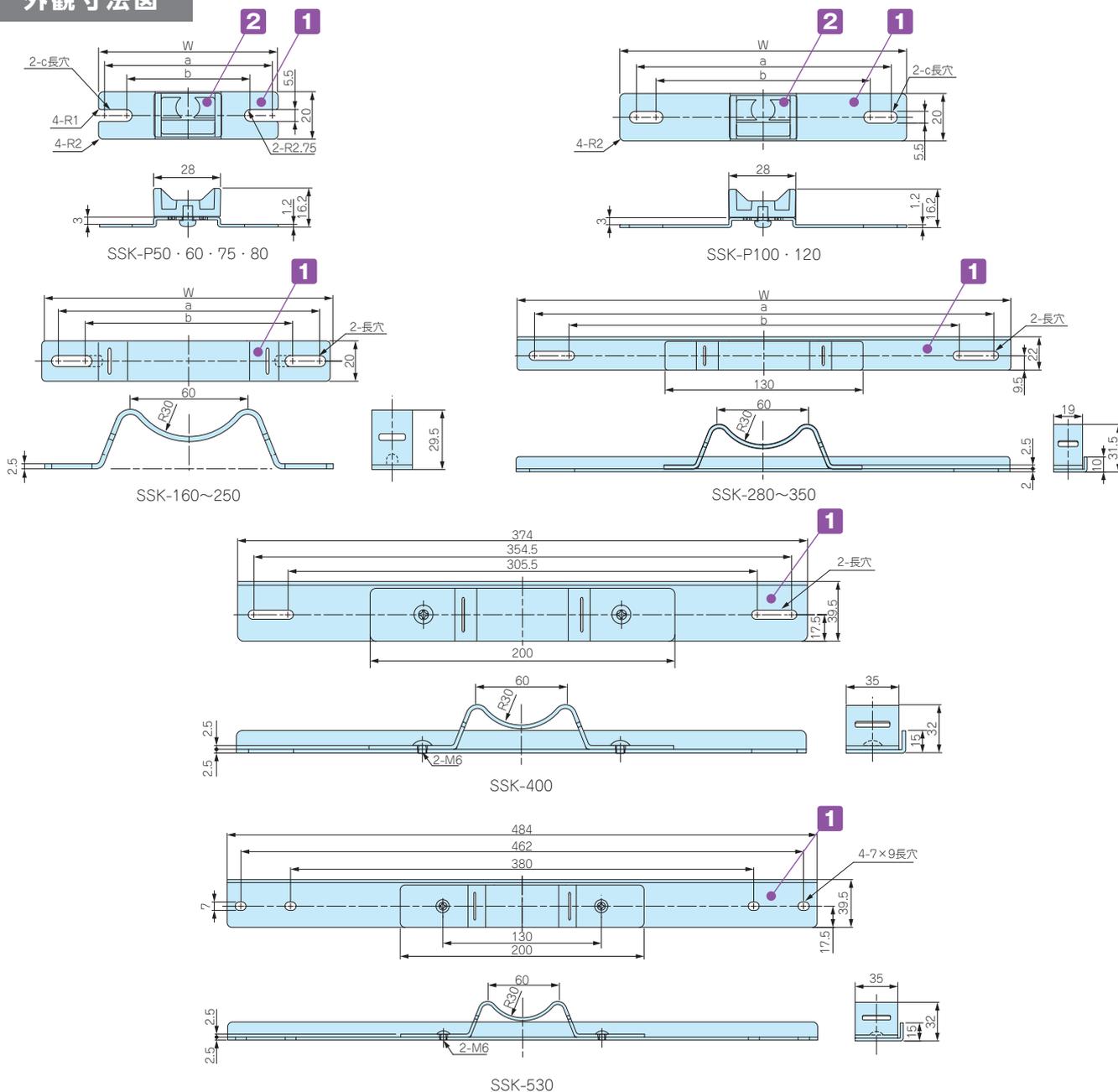
取付例

- ステンレス製のポール・電柱取付金具です。
- ボックスに穴加工をしないで取付け可能です。
- 取付の際はビスセットSSK-Bシリーズ (P3-96)、固定ベルトPKBシリーズ(P3-98)を別途ご購入下さい。
- 製品のCADデータはホームページよりダウンロード可能です。
- SSK-Pには樹脂製マウントブラケットが付属しています。



PKBシリーズ

外観寸法図



型番目次/
Photo
INDEX

プラスチック
ケース

キャリング
ケース

防水・防塵
樹脂ボックス

防水・防塵
アルミ/
ステンレス
ボックス

端子ボックス/
防水コネクタ/
ケーブル
グランド

アルミ
フレーム/
ヒートシンク
ケース

アルミサッシ
ケース

メタル
ケース

フリーサイズ
ケース/
フリーサイズ
パネル

ラックケース/
サブラック

棚板/
ラックパネル

電池ホルダー/
電池ボックス

アクセサリ
/機構部品

カスタム製品

技術資料/
各種ご案内

構成内容

No.	名称	個数	材質	色/表面処理
1	取付金具	2	ステンレス SUS304	パレル研磨
2	マウントブラケット	2	ASA樹脂 (耐候性樹脂)	ホワイトグレー

■ 付属の取付ビスはBCAP・BCAR・BCPC・BCPK・BCPRシリーズ用になります。その他のボックスを取付けるには、別途SSK-Bシリーズをご購入下さい。

型番・寸法・標準価格

型番	W	a	b	c	対応ベルト	入数	標準価格/袋
SSK-P50	50	44.5	37.5	5.5×9	PKB-10PM、10P PKB-10S	2/袋	▲1,640
SSK-P60	60	54.5	47.5	5.5×9	PKB-10PM、10P PKB-10S	2/袋	▲1,640
SSK-P75	75	69.5	55.5	5.5×12.5	PKB-10PM、10P PKB-10S	2/袋	▲1,730
SSK-P80	80	74.5	64.5	5.5×10.5	PKB-10PM、10P PKB-10S	2/袋	▲1,730
SSK-P100	100	88.1	76.5	5.5×11.3	PKB-10PM、10P PKB-10S	2/袋	▲1,830
SSK-P120	120	106.5	88.5	5.5×14.5	PKB-10PM、10P PKB-10S	2/袋	▲1,990
SSK-160	142	129.5	106.5	—	PKB-10PM、10P PKB-10S	2/袋	2,510
SSK-170	152	142.3	101	—	PKB-10PM、10P PKB-10S	2/袋	2,620
SSK-200	174	161.5	112.5	—	PKB-10PM、10P PKB-10S	2/袋	2,680
SSK-210	192	180.5	131.5	—	PKB-10PM、10P PKB-10S	2/袋	2,840
SSK-250	230	215.5	166.5	—	PKB-10PM、10P PKB-10S	2/袋	3,100
SSK-280	260	244.5	195.5	—	PKB-10PM、10P PKB-10S	2/袋	▲3,610
SSK-300	280	264.5	215.5	—	PKB-10PM、10P PKB-10S	2/袋	▲3,730
SSK-350	324	302.5	253.5	—	PKB-10PM、10P PKB-10S	2/袋	4,180
SSK-400	374	354.5	305.5	—	PKB-20S	2/袋	▲6,360
SSK-530	484	462	380	7×9	PKB-20S	2/袋	▲8,130

▲は値上げした製品です。

SSK-B SERIES SSK用ビスセット NEW SIZE

- ポール取付金具用のビスセットです。SSK 型ポール取付金具と一緒にご利用下さい。
- 対応ボックス、金具、ビスセットの選定はP3-97 をご参照下さい。
- 材質/表面処理：ステンレス/無処理

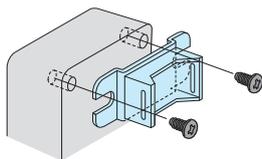
型番・標準価格

型番	付属ビス	対応ボックス	入数	標準価格/袋
SSK-B4-15N	ナベ M4×15、ナット	BCAS060905 ~ 212310	4/袋	210
SSK-B4-25N	ナベ M4×25、ナット	SPCP シリーズ・SPCM シリーズ	4/袋	220
SSK-B5-10	ナベ M5×10	BCAL シリーズ	4/袋	110
SSK-B5-35NS	ナベ M5×35、ナット、スペーサー	OPCM シリーズ・WPCM シリーズ・RPCP シリーズ OPCP シリーズ・WPCP シリーズ	4/袋	▲1,260
SSK-B6-40NS	ナベ M6×40、ナット、スペーサー	OPCM シリーズ・WPCM シリーズ・RPCP シリーズ OPCP シリーズ・WPCP シリーズ	4/袋	▲1,360
NEW SSK-B-UPC	ナベ UNF#10-32×3/8	UPC シリーズ	4/袋	340

▲は値上げした製品です。

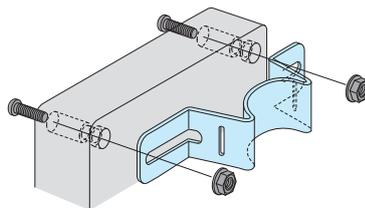
- ボックスへの取付け方法は下記3種類になります。

BCAS050604、050605



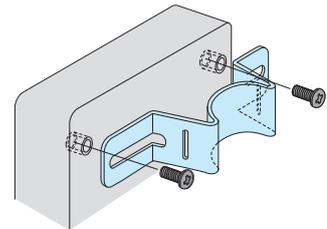
SSK-P付属ビス使用

M4/M5/M6 ナベビス、ナット



SSK-B4-15N SSK-B4-25N
SSK-B5-35NS SSK-B6-40NS

ナベビス インサートナット止め



SSK-B5-10
SSK-B-UPC

※SSK-B5-35NS、SSK-B6-40NS にはスペーサーが同梱されています。
ルーフ (SRシリーズ) を使用する際にご利用下さい。
取付の詳細はP3-97をご覧ください。

ポール取付金具・ビスセット対応表

SPCP・SPCM シリーズ

	ボックス型番	ポール取付金具型番		ビスセット型番
		たて型	よこ型	
SPCP SPCM	081304, 081305 081306, 081308 081310, 081313	SSK-P75	SSK-160	SSK-B4-25N
	101004, 101006	SSK-P100	SSK-P100	SSK-B4-25N
	131304, 131305 131306, 131308 131310, 131313	SSK-160	SSK-160	SSK-B4-25N
	131804, 131805 131806, 131808 131810, 131813, 131815	SSK-160	SSK-200	SSK-B4-25N
	181808, 181810 181813, 181815	SSK-200	SSK-200	SSK-B4-25N
	182508, 182510, 182515	SSK-200	SSK-280	SSK-B4-25N

BCAS シリーズ

	ボックス型番	ポール取付金具型番		ビスセット型番
		たて型	よこ型	
BCAS	050604, 050605	SSK-P50	SSK-P60	付属ビス使用
	060905	SSK-P60	SSK-P100	SSK-B4-15N
	071005 ※注	SSK-P75	SSK-P100	SSK-B4-15N
	080806	SSK-P75	SSK-P75	SSK-B4-15N
	081104, 081107 081108, 081110	SSK-P75	SSK-P120	SSK-B4-15N
	081307, 081308	SSK-P75	SSK-160	SSK-B4-15N
	081807, 081808	SSK-P75	SSK-210	SSK-B4-15N
	082507, 082508	SSK-P75	SSK-280	SSK-B4-15N
	101007, 101010	SSK-P100	SSK-P100	SSK-B4-15N
	101807	SSK-P100	SSK-210	SSK-B4-15N
	102007	SSK-P100	SSK-250	SSK-B4-15N
	102307	SSK-P100	SSK-250	SSK-B4-15N
	121207, 121210	SSK-P120	SSK-200	SSK-B4-15N
	141709	SSK-160	SSK-200	SSK-B4-15N
	142309	SSK-160	SSK-250	SSK-B4-15N
	151507, 151510	SSK-170	SSK-170	SSK-B4-15N
	152004, 152007 152020, 152013, 152016	SSK-170	SSK-250	SSK-B4-15N
	152510, 152513	SSK-170	SSK-280	SSK-B4-15N
	161607	SSK-170	SSK-170	SSK-B4-15N
	202010, 202013 202016, 202019	SSK-250	SSK-250	SSK-B4-15N
212310	SSK-250	SSK-250	SSK-B4-15N	

※注 たて型取付時は付属ビスを使用して下さい。

BCAL シリーズ

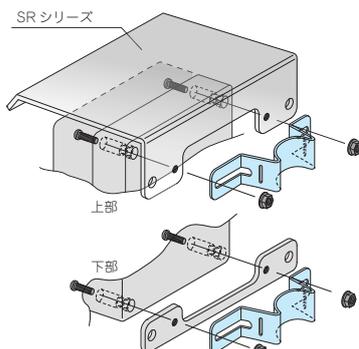
	ボックス型番	ポール取付金具型番		ビスセット型番
		たて型	よこ型	
BCAL	191913 ※注	SSK-P120	SSK-200	SSK-B5-10
	192813, 192818	SSK-200	SSK-250	SSK-B5-10
	193813, 193818	SSK-200	SSK-350	SSK-B5-10
	282813	SSK-250	SSK-280	SSK-B5-10
	283413	SSK-280	SSK-280	SSK-B5-10
	283813, 283818	SSK-280	SSK-350	SSK-B5-10
	285613	SSK-280	SSK-530	SSK-B5-10
	385618	SSK-400	SSK-530	SSK-B5-10

※注 たて型取付時は付属ビスを使用して下さい。

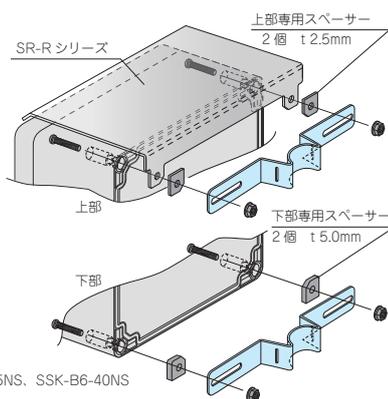
■ SPCP・SPCM・OPCP・WPCP・OPCM・WPCM・RPCPシリーズにルーフを取付ける場合

SR シリーズ (SPCP・SPCM 用 P3-52)

SR-R シリーズ (OPCP・WPCP・OPCM・WPCM・RPCP 用 P3-88)



使用ビスセット : SSK-B4-25N



使用ビスセット : SSK-B5-35NS, SSK-B6-40NS

UPC シリーズ

	ボックス型番	ポール取付金具型番		ビスセット型番
		たて型	よこ型	
UPC	172213	SSK-160	—	SSK-B-UPC
	232818	SSK-210	—	SSK-B-UPC
	283318	SSK-280	—	SSK-B-UPC
	434829	SSK-530	—	SSK-B-UPC

OPCP・WPCP シリーズ

	ボックス型番	ポール取付金具型番		ビスセット型番
		たて型	よこ型	
OPCP WPCP	202013, 202018	SSK-210	SSK-210	SSK-B5-35NS
	203013, 203018	SSK-210	SSK-350	SSK-B5-35NS
	204013, 204018	SSK-210	—	SSK-B5-35NS
	204013, 204018	—	SSK-530	SSK-B6-40NS
	303013, 303018	SSK-350	SSK-350	SSK-B5-35NS
	304013, 304018	SSK-350	—	SSK-B5-35NS
	304013, 304018	—	SSK-530	SSK-B6-40NS
	306013, 306018	SSK-350	—	SSK-B5-35NS
	404013, 404018	SSK-530	SSK-530	SSK-B6-40NS
	406013, 406018	SSK-530	—	SSK-B6-40NS

OPCM・WPCM・RPCP シリーズ

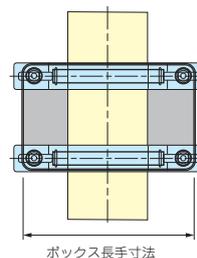
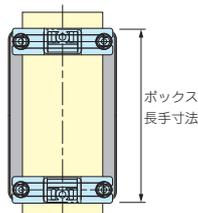
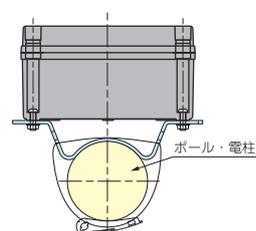
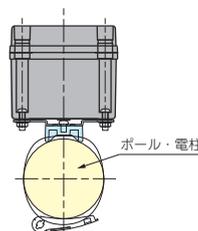
	ボックス型番	ポール取付金具型番		ビスセット型番
		たて型	よこ型	
OPCM WPCM RPCP	303013, 303018	SSK-350	SSK-350	SSK-B5-35NS
	304013, 304018	SSK-350	—	SSK-B5-35NS
	304013, 304018	—	SSK-530	SSK-B6-40NS
	306013, 306018	SSK-350	—	SSK-B5-35NS

■ WPCP30601□, 40401□, 40601□とWPCM30601□は保護等級 (IP) はありません。

■ たて型取付けかよこ型取付けかで使用する取付金具が異なります。

たて型取付
(長手寸法たて)

よこ型取付
(長手寸法よこ)



WPMB-M4-3 SERIES

マウントブラケット



- 耐候性樹脂製のポール・電柱取付具です。
- 縦・横、両方向に使用できます。
- シールワッシャー付ですのでIPX7相当の機能になります。
- ボックスへの取付には穴加工が必要です。
- 取付の際は別売りの固定用ベルト（PKB-10シリーズ）をご利用下さい。

構成内容

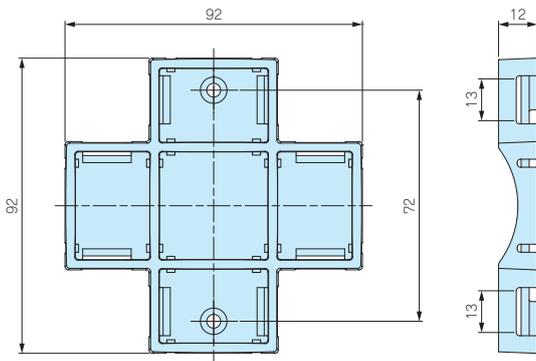
No.	名称	個数	材質	色
1	マウントブラケット	1	ASA樹脂 (UL94HB)	ホワイトグレー・ダークグレー
2	シールワッシャー	2	NBR,SPCC	ブラック
3	取付ビス (ナベM4×10)	2	ステンレス	無処理
4	六角ナット (M4・3種)	2	ステンレス	無処理

型番・寸法・標準価格

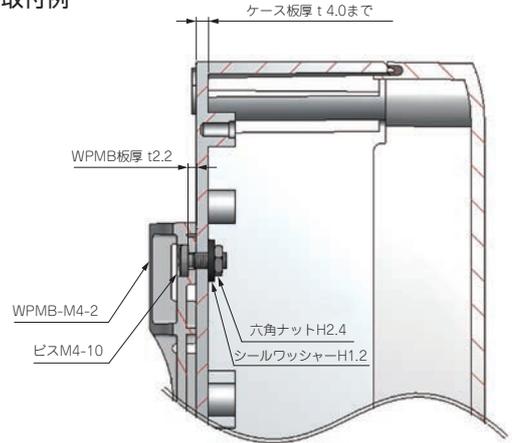
型番		対応ケース板厚	締付トルク	耐荷重 (kg)	自重 (g)	標準価格
● ホワイトグレー	● ダークグレー					
WPMB-M4-3G	WPMB-M4-3D	t4.0まで	0.45N・m	5kg	26.5	470

■ トルク値は使用条件により異なりますので参考値としてご利用頂き必ずトルクテストを行ってからご使用下さい。

■ 製品の詳細図はホームページよりCAD・PDF図をダウンロードしてご確認下さい。



取付例



型番目次/
Photo
INDEX

プラスチック
ケース

キャリング
ケース

防水・防塵
樹脂ボックス

防水・防塵
アルミ/
ステンレス
ボックス

端子ボックス/
防水コネクタ/
ケーブル
グランド

アルミ
フレーム/
ヒートシンク
ケース

アルミサッシ
ケース

メタル
ケース

フリーサイズ
ケース/
フリーサイズ
パネル

ラックケース/
サブラック

棚板/
ラックパネル

電池ホルダー/
電池ボックス

アクセサリ
/機構部品

カスタム製品

技術資料/
各種ご案内

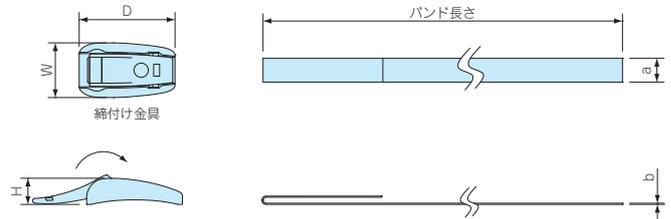
PKB SERIES

ポール固定用ベルト



■ 下記図面は代表共通図です。
各製品の詳細図はホームページよりCAD・PDF図をダウンロードしてご確認下さい。

- φ25からφ60のポールに締付可能な小型の樹脂製ベルトPKB-10PMを追加しました。その他のベルトはφ60からφ400の電柱に締付可能です。
- ポール・電柱に取付ける為のベルトです。1回使いきりタイプです。
- 締付け力の強いステンレス製と、取付の簡単な樹脂製の2タイプを用意しています。



構成内容

名称	個数	材質	色 / 表面処理
締付け金具	2	ステンレス SUS304 / POM	バレル研磨 / 黒色
バンド	2	ステンレス SUS430 / PET	BA仕上げ / グレー

型番・寸法・標準価格

型番	W	D	H	a	b	バンド長さ	引張り強さ (水平)	自重 (g)	入数	標準価格 / 袋
NEW PKB-10PM	24	23	11	10	0.5	500mm	0.8 kN	14	2 / 袋	730
PKB-10P	23	40	11	10	0.5	1500mm	1.3 kN	31.8	2 / 袋	▲ 810
PKB-10S	(16.5)	(49.5)	12	10	0.3	1500mm	1.4 kN	101.6	2 / 袋	▲ 710
PKB-20S	(27.4)	(49.5)	12	20	0.3	1500mm	2.9 kN	182.2	2 / 袋	▲ 1,050

▲は値上げした製品です。

筐体内の圧力変動調整・通気対策製品

防水・防塵樹脂ボックス



取付例

- プロテクティブベントは、通気性があり水や埃を通さない構造のメンブレンフィルターにより、温度の寒暖差で発生する筐体内の圧力変動を調整する事が出来ます。また、水蒸気放出を促し、筐体内の結露防止対策に有効です。
- コンパクトな省スペース設計の小型機器、ハンディ機器に最適な小型のプロテクティブベントPMF-6Bを追加しました。
- IP68 (水深2m / 1時間) の防水・防塵性能、-40℃~125℃(PMF-6Bは150℃)までの耐熱性があり、屋外・工場などの過酷な環境での使用が可能です。
- PMF-6Bは最大容積2ℓ以内、PMF-12は最大容積5ℓ以内、PMF-12HAは最大容積50ℓ以内の筐体に適しています。
- 屋外設置の際は側面への取付が推奨です。
- 本製品は工業・電機製品の使用に限られます。食品・薬品・化粧品・医療機器、それらの生産設備には使用できません。

型番目次/ Photo INDEX

プラスチック ケース

キャリング ケース

防水・防塵樹脂ボックス

防水・防塵アルミ/ステンレスボックス

端子ボックス/防水コネクタ/ケーブルグラウンド

アルミフレーム/ヒートシンク ケース

アルミサッシ ケース

メタル ケース

フリーサイズ ケース/フリーサイズ パネル

ラックケース/サブラック

棚板/ラックパネル

電池ホルダー/電池ボックス

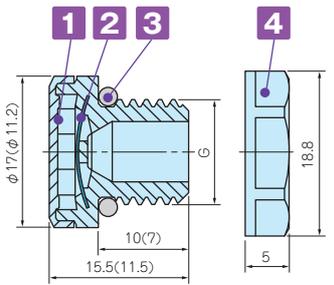
アクセサリ/機構部品

カスタム製品

技術資料/各種ご案内

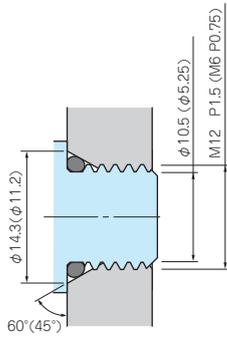
外観寸法図

■ 下記図面は代表共通図です。各製品の詳細図はホームページより CAD・PDF 図をダウンロードしてご確認ください。



() 内の数値は、PMF-6B です。PMF-6B にはナットが付属されません。

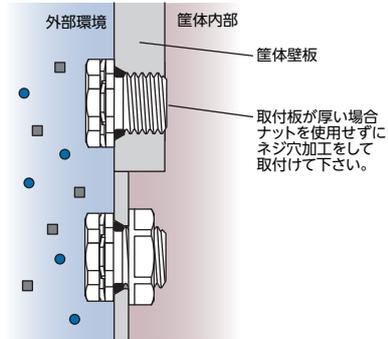
推奨穴加工図



■ 締付け時 Oリングの変形を防ぐためテーパ加工を推奨致します。ナットを使用する場合はテーパ無しの場合φ12.2貫通穴でも取付可能です。

PMF-6B はナットを付属していないためテーパ加工が推奨です。

取付図



■ ナットを使用する場合、適用最大板厚は 4.0mm です。

テクニカルデータ

型番	PMF-6B	PMF-12	PMF-12HA
標準通気量	300ml / min (差圧=7kPa)	450ml / min (差圧=7 kPa)	4000ml / min (差圧=7 kPa)
推奨締付トルク	0.2~0.4 N・m	0.6~0.8 N・m	0.6~0.8 N・m
準拠規格 (ナットを除く)	IEC60529 (防水・防塵試験) : IP66・IP67・IP68・IP69K(PMF-6Bは除く) IEC60068-2-1, 2, 14 (耐熱試験) : -40℃~+125℃ (PMF-6Bは+150℃) IEC60068-2-78 (恒温高湿試験) : 温度85℃/湿度85% 1000時間 IEC60068-2-64 (振動試験) : (PMF-6Bのみ) UL94V-0 (難燃性)・UL746C f1		

型番・寸法・標準価格

型番	材質				G		ナットSW	標準価格	
	1 本体	2 フィルター	3 Oリング	4 ナット	ネジ規格	取付穴径			
● ライトグレー ● ブラック	1 本体	2 フィルター	3 Oリング	4 ナット	ネジ規格	取付穴径	ナットSW	標準価格	
—	PA6 (ボディ) PA66 (キャップ)	PTFE	シリコンゴム	ナット無し	M6×P0.75	—	ナット無し	860	
PMF-12S	PMF-12B	PA6	PTFE	シリコンゴム	PA6 (UL94V-2)	M12×P1.5	φ12.2	17	760
PMF-12HAS	PMF-12HAB	PA6	PTFE	シリコンゴム	PA6 (UL94V-2)	M12×P1.5	φ12.2	17	860

PMF-32 SERIES

プロテクティブベント

3

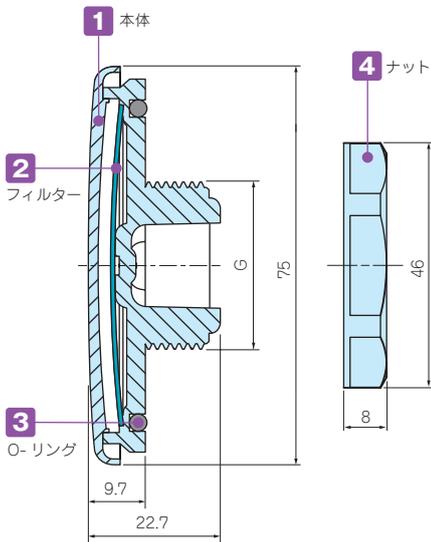
筐体内の圧力変動調整・通気対策製品



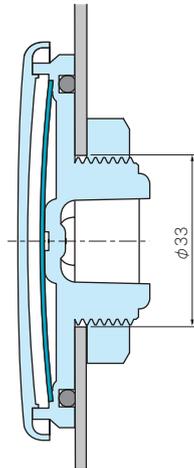
取付例

- 空気流量が格段に高い大型プロテクティブベントです。
- 最大容積200ℓ以内の大型筐体で内圧調整・結露対策にご使用いただけます。
- フラットなデザインなので筐体の外観を損ねません。
- IP68の防水・防塵性能、-40℃~125℃までの耐熱性があり、屋外・工場などの過酷な環境での使用が可能です。
- 太陽光発電モジュール性能認証規格IEC62108に準拠しております。
- 屋外設置の際は側面への取付が推奨です。
- 本製品は工業・電機製品の使用に限られます。食品・薬品・化粧品・医療機器、それらの生産設備には使用できません。

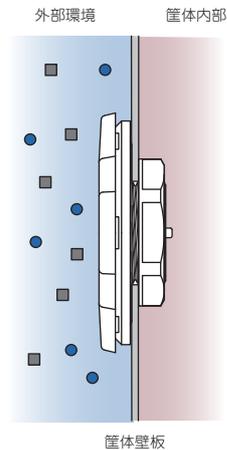
外観寸法図



穴加工図



取付図



- ナットを使用する場合、適用最大板厚は5.0mmです。

PMF-32S テクニカルデータ

標準通気量	16 ℓ / min (差圧=1.2 kPa)
推奨締付トルク	5 N・m
準拠規格 (ナット除く)	IEC529, 2nd (防水・防塵試験): IP66・IP67・IP68・IP69K IEC60068-2-1, 2, 14 (耐熱試験): -40℃~+125℃ IEC600-2-78 (恒温高湿試験): 温度85℃/湿度85% 1000時間 IEC62108.10.8・9 (太陽光発電 耐久試験): 湿度凍結/高温試験・降水試験 UL94V-0 (難燃性)・UL746C f1

型番・寸法・標準価格

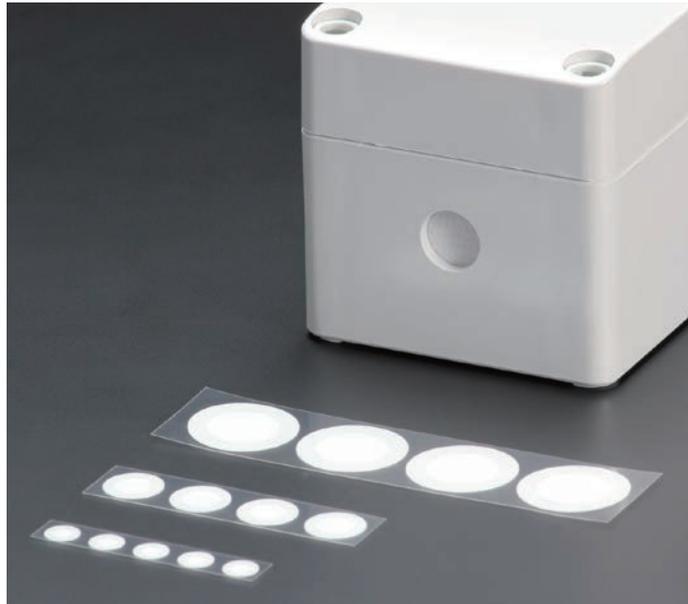
型番	材質				G			ナットSW	標準価格
	1 本体	2 フィルター	3 O-リング	4 ナット	ネジ規格	ネジ外径	取付穴径		
PMF-32S	ポリカーボネート	PTFE	シリコンゴム	PA6	M32×P1.5	φ32	φ33	41.5	2,230

防水・防塵樹脂ボックス

型番目次/
Photo
INDEXプラスチック
ケースキャリング
ケース防水・防塵
樹脂ボックス防水・防塵
アルミ/
ステンレス
ボックス端子ボックス/
防水コネクタ/
ケーブル
グラブドアルミ
フレーム/
ヒートシンク
ケースアルミサッシ
ケースメタル
ケースフリーサイズ
ケース/
フリーサイズ
パネルラックケース/
サブラック機板/
ラックパネル電池ホルダー/
電池ボックスアクセサリ
/機構部品

カスタム製品

技術資料/
各種ご案内



テクニカルデータ

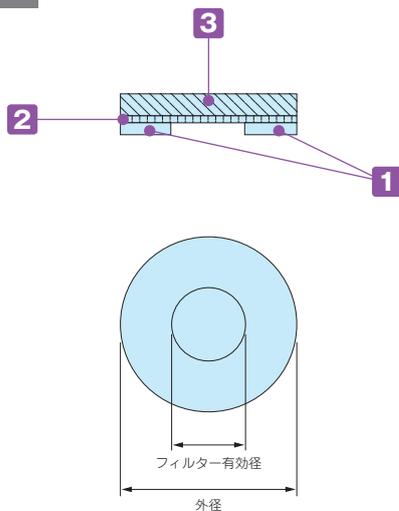
耐水性(WEP) : $\geq 20.0\text{kPa}$
 空気流量 : $450\text{cc}/\text{cm}^2 \cdot \text{min}$
 at 1.29kPa (参考値)

- 周囲の温度変化によるケース、ボックス内の圧力変化に対する結露の防止や通気対策が出来ます。
- 耐水性と通気性の特性に加えて、油・アルコール・洗剤などフィルター表面ではじきます。
- ドーナツ状に接着剤を組み合わせていますので、簡単に取り付けできます。
- 粘着材の効き易い平滑なプラスチック・金属面の装着に有効です。

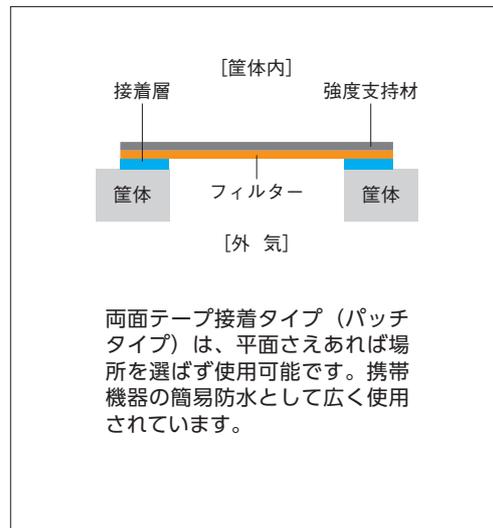
注意点

- ケース・ボックスの内側より貼り付け、十分な粘着力を出すまでに数時間必要です。フィルターに負荷のかかるご使用は避けて下さい。又、水溜りが出来ないようボックス側面にフィルターを取付てご使用下さい。
- 接着剤による貼り付けですので、長時間のご使用には不向きです。ご確認の上、ご使用下さい。
- 製品のフィルター中央には出来るだけ触れず貼り付ける面の油分・水分・ゴミは脱脂、洗浄してから貼り付けて下さい。

断面図



使用例



構成内容

No.	名称	材質	色
1	粘着剤層	耐熱アクリル系接着剤	透明
2	フィルター層	PTFE (撥油処理)	白
3	支持材層	ポリエステル不織布	白

型番・寸法・標準価格

型番	外径 (φ)	フィルター有効径 (φ)	厚さ (t)	入数	標準価格 / 袋
VSC075	7.5	4.0	0.35	5 / 袋	▲ 1,010
VSC130	13.0	8.0	0.35	4 / 袋	▲ 930
VSC240	24.0	16.0	0.35	4 / 袋	▲ 930
VSC075-S	7.5	4.0	0.35	1シート100枚 / 袋	▲17,340
VSC130-S	13.0	8.0	0.35	1シート 56枚 / 袋	▲11,210
VSC240-S	24.0	16.0	0.35	1シート 20枚 / 袋	▲ 4,040

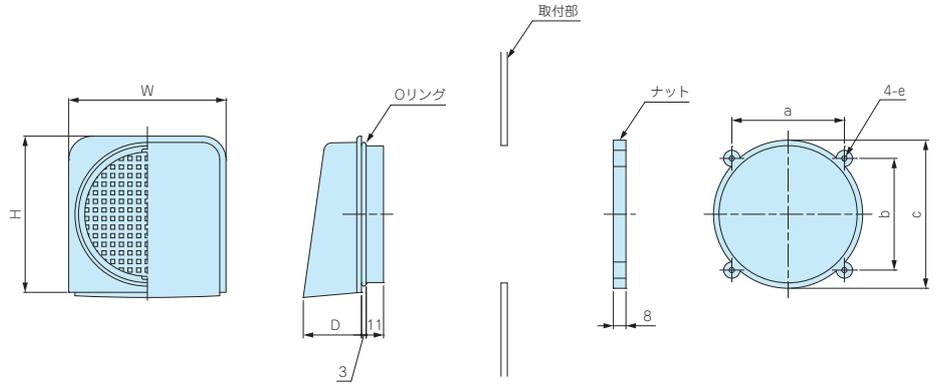
▲は値上げした製品です。

V SERIES

フード付ルーバー



- ボックス通気用のオプション部品です。
- BCAP対応のABSタイプ (V60、V80) とBCPC、BCPK対応のポリカーボネートタイプ (V60S、V80S) がございます。
- 制御盤等大形ボックスの利用に適しています。



型番・寸法・標準価格

型番	材質	色	取付穴寸法	W	H	D	a	b	c	e	標準価格
V60	ABS樹脂	ホワイトグレー	φ63	74	74	31.8	50.5	50.5	70	φ3.8	▲520
V80	ABS樹脂	ホワイトグレー	φ88	100	100	37	71.5	71.5	94.8	φ3.3	▲650
V60S	ポリカーボネート	ライトグレー	φ63	74	74	31.8	50.5	50.5	70	φ3.8	▲570
V80S	ポリカーボネート	ライトグレー	φ88	100	100	37	71.5	71.5	94.8	φ3.3	▲760

■ Oリング材質：NBRブラック

▲は値上げした製品です。

型番目次/
Photo
INDEX

プラスチック
ケース

キャリング
ケース

防水・防塵
樹脂ボックス

防水・防塵
アルミ/
ステンレス
ボックス

端子ボックス/
防水コネクタ/
ケーブル
グランド

アルミ
フレーム/
ヒートシンク
ケース

アルミサッシ
ケース

メタル
ケース

フリーサイズ
ケース/
フリーサイズ
パネル

ラックケース/
サブラック

機板/
ラックパネル

電池ホルダー/
電池ボックス

アクセサリ
/機構部品

カスタム製品

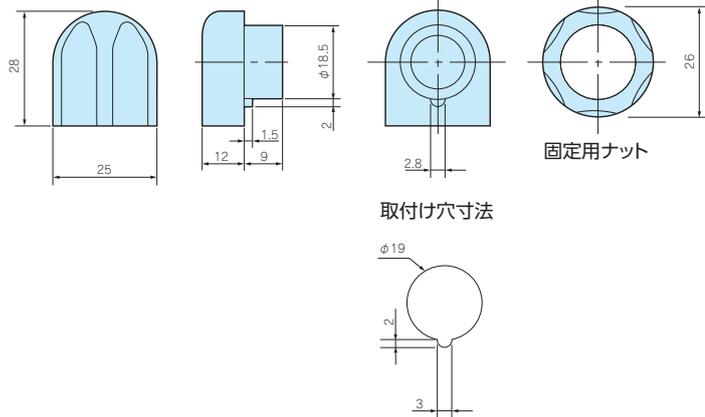
技術資料/
各種ご案内

VF SERIES

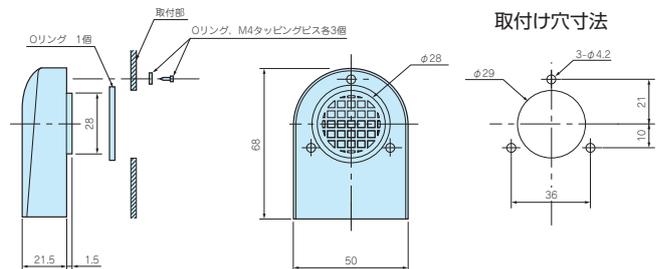
ベンチレーション



VF-1



VF-2



テクニカルデータ

保護等級：VF-1 IP33
VF-2 IP24
換気が必要な場合にご利用下さい。

型番・標準価格

型番	標準価格
VF-1	510
VF-2	1,070

■ 材質 / 色：ポリアミド / ホワイトグレー



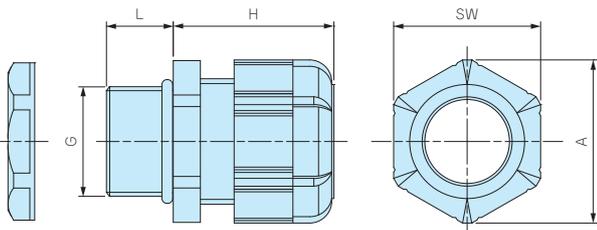
- 紫外線や経年劣化に強いシリコンゴムを使用した耐候性ケーブルグランド。
- 屋外での防水機器の配線に最適です。

構成内容

■ PA = ポリアミドの略称

No.	名称	材質
1	キャップ	PA66 (UL94V-2)
2	ゴムブッシュ	シリコン
3	コネクタ本体	PA66 (UL94V-2)
4	O-リング	シリコン
5	ナット	PA66 (UL94V-2)

外観寸法図



テクニカルデータ

保護等級: IP67相当
使用温度範囲: -20℃~+80℃

- 詳細寸法・CADデータは、ホームページをご覧ください。
- RMW10S-6にはナットが付属していません。取付けの際は、相手側にネジ穴加工が必要となります。

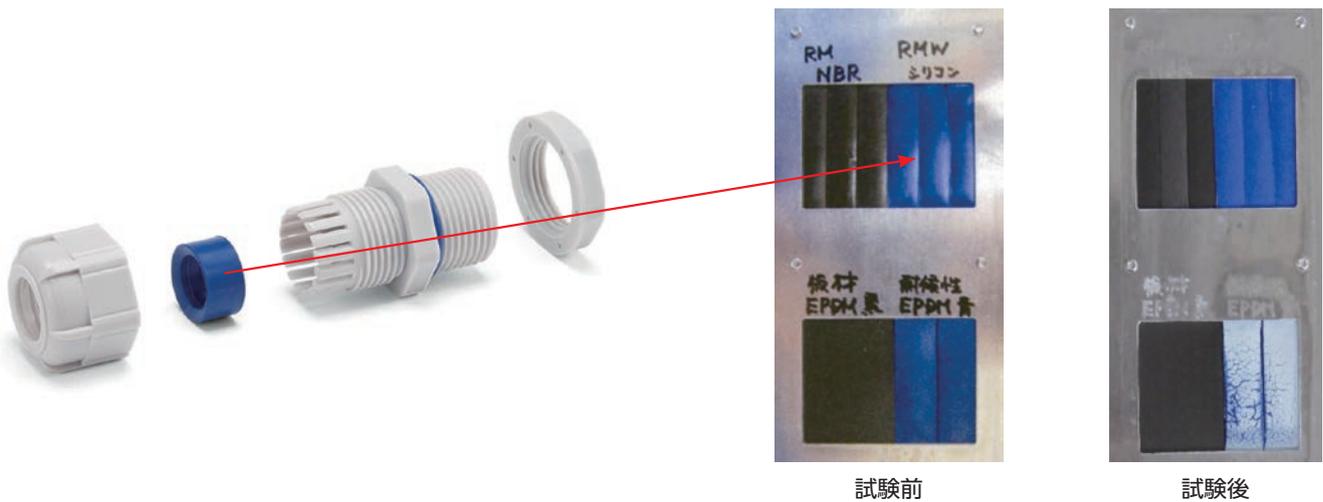
型番・寸法・標準価格

	型番		G		適合ケーブル径		L	H 最大	SW	A	入数	標準価格/袋
	● ブラック(B)	● ライトグレー(S)	ネジ規格	取付穴径	最小	最大						
アルミサッシ ケース	RMW8L-2.5B	RMW8L-2.5S	M8×1.25	φ8.2	1	2.5	13	19.5	11.8	13.5	1/袋	110
	RMW8L-4B	RMW8L-4S	M8×1.25	φ8.2	2.5	4	13	19.5	11.8	13.5	1/袋	110
	RMW10S-6B	RMW10S-6S	M10×1.5	ナット無	3	6	8	20.5	13	14.4	1/袋	100
メタル ケース	RMW10L-6B	RMW10L-6S	M10×1.5	φ10.2	3	6	13	20.5	13	14.4	1/袋	110
	RMW12S-7B	RMW12S-7S	M12×1.5	φ12.2	3.5	7	9	20.5	16	17.6	1/袋	100
	RMW12L-7B	RMW12L-7S	M12×1.5	φ12.2	3.5	7	14.5	20.5	16	17.7	1/袋	110
フリーサイズ ケース/ フリーサイズ パネル	RMW16S-8B	RMW16S-8S	M16×1.5	φ16.2	4	8	9	23.5	19	21	1/袋	110
	RMW16L-8B	RMW16L-8S	M16×1.5	φ16.2	4	8	15	24	19	21	1/袋	120
	RMW20S-12B	RMW20S-12S	M20×1.5	φ20.2	6	12	10	29	24	26.2	1/袋	120
ラックケース/ サブラック	RMW20L-12B	RMW20L-12S	M20×1.5	φ20.2	6	12	15	28.5	24	26.2	1/袋	140
	RMW25L-17B	RMW25L-17S	M25×1.5	φ25.2	11	17	15	35	33	36.2	1/袋	220
	RMW32L-21B	RMW32L-21S	M32×1.5	φ32.3	13	21	15	38	36	39.5	1/袋	290
棚板/ ラックパネル	RMW40L-27B	RMW40L-27S	M40×1.5	φ40.3	18	27	18	43.5	45.7	50.5	1/袋	530
	RMW50L-38B	RMW50L-38S	M50×1.5	φ50.4	27	38	20	50.5	60	66.5	1/袋	930
	RMW8L-2.5B-P	RMW8L-2.5S-P	M8×1.25	φ8.2	1	2.5	13	19.5	11.8	13.5	100/袋	7,360
電池ホルダー/ 電池ボックス	RMW8L-4B-P	RMW8L-4S-P	M8×1.25	φ8.2	2.5	4	13	19.5	11.8	13.5	100/袋	7,360
	RMW10L-6B-P	RMW10L-6S-P	M10×1.5	φ10.2	3	6	13	20.5	13	14.4	100/袋	7,520
	RMW12S-7B-P	RMW12S-7S-P	M12×1.5	φ12.2	3.5	7	9	20.5	16	17.6	100/袋	6,290
アクセサリ /機構部品	RMW12L-7B-P	RMW12L-7S-P	M12×1.5	φ12.2	3.5	7	14.5	20.5	16	17.7	100/袋	6,750
	RMW16S-8B-P	RMW16S-8S-P	M16×1.5	φ16.2	4	8	9	23.5	19	21	100/袋	7,520
	RMW16L-8B-P	RMW16L-8S-P	M16×1.5	φ16.2	4	8	15	24	19	21	100/袋	7,750
カスタム製品	RMW20S-12B-P	RMW20S-12S-P	M20×1.5	φ20.2	6	12	10	29	24	26.2	100/袋	8,740
	RMW20L-12B-P	RMW20L-12S-P	M20×1.5	φ20.2	6	12	15	28.5	24	26.2	100/袋	9,660
	RMW25L-17B-P	RMW25L-17S-P	M25×1.5	φ25.2	11	17	15	35	33	36.2	100/袋	16,570

■ 数量の多い場合は、単価の安い100個パックでご購入下さい。

RMWシリーズ シリコン製ゴムブッシュ 耐候性試験結果

【試験品】 RMWシリーズのゴムブッシュの1箇所を切り、下記のようにアルミプレートに固定したものを試験。



【試験方法】

試験装置：スーパーキセノンウェザーメーター SX75（スガ試験機株式会社製）

試験条件：JIS B7754：1991 キセノンアークランプ式耐光性及び耐候性試験機に規定される装置を用いて下記の条件で行った。

放射照度：180W/m²（調節波長範囲 300～400nm）

ブラックパネル温度：63±3℃ 相対湿度：50±10%

サイクル条件：120分サイクル（18分間照射及び水噴霧、102分照射）

試験時間：2000時間（約4年相当）

放射露光量：1296MJ/m²

【試験結果】

外観：表面に亀裂、光沢、粉状の物質が表面に出てくる等の変化は見られない。材質の柔軟性もほぼ変化なし。

〔試験前の外観〕



〔試験後そのままの状態の外観〕



【他の材料での試験結果】

NBR (RMシリーズで使用しているもの) 外観：表面の光沢が無くなり、材質の硬化があった。

〔試験前の外観〕



〔試験後そのままの状態の外観〕

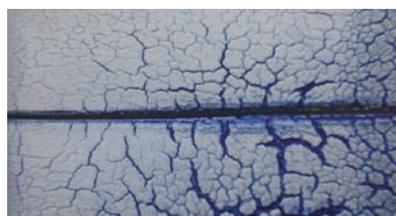


EPDM (他社の耐候性ケーブルグランドで使用しているもの) 外観：亀裂が発生し、変色が大きく、粉状の物質が表面に出ている。

〔試験前の外観〕



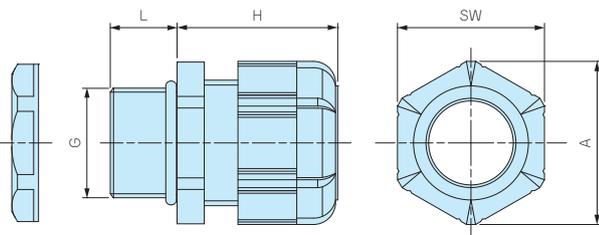
〔試験後そのままの状態の外観〕





- ネジ部がMネジ規格の汎用ケーブルグランドです。
- ネジサイズM8～M63、対応ケーブル外径はφ1mm～φ44mmまでの幅広いラインナップ。
- 耐油性の高いNBRゴムを使用しています。
- IP67の防水性かつ、大幅な低価格となっています。

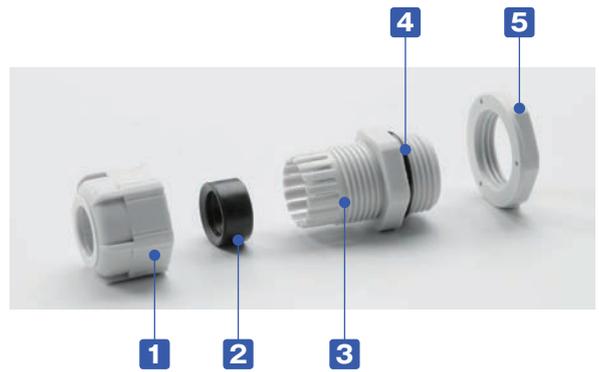
外觀寸法図



型番・寸法・標準価格

型番	G		適合ケーブル径		L	H 最大	SW	A	入数	標準価格 / 袋		
	● ブラック(B)	● ライトグレー(S)	ネジ規格	取付穴径							最小	最大
アルミフレーム／ヒートシンクケース	RM8S-2.5B	RM8S-2.5S	M8×1.25	ナット無	1	2.5	7.5	19.5	11.8	13.5	1 / 袋	90
	RM8L-2.5B	RM8L-2.5S	M8×1.25	φ8.2	1	2.5	13	19.5	11.8	13.5	1 / 袋	100
	RM8S-4B	RM8S-4S	M8×1.25	ナット無	2.5	4	7.5	19.5	11.8	13.5	1 / 袋	90
	RM8L-4B	RM8L-4S	M8×1.25	φ8.2	2.5	4	13	19.5	11.8	13.5	1 / 袋	100
アルミサッシケース	RM10S-6B	RM10S-6S	M10×1.5	ナット無	3	6	8	20.5	13	14.4	1 / 袋	90
	RM10L-6B	RM10L-6S	M10×1.5	φ10.2	3	6	13	20.5	13	14.4	1 / 袋	100
メタルケース	RM12S-7B	RM12S-7S	M12×1.5	φ12.2	3.5	7	9	20.5	16	17.6	1 / 袋	90
	RM12L-7B	RM12L-7S	M12×1.5	φ12.2	3.5	7	14.5	20.5	16	17.7	1 / 袋	100
フリーサイズケース／フリーサイズパネル	RM16S-8B	RM16S-8S	M16×1.5	φ16.2	4	8	9	23.5	19	21	1 / 袋	100
	RM16L-8B	RM16L-8S	M16×1.5	φ16.2	4	8	15	24	19	21	1 / 袋	110
	RM20S-12B	RM20S-12S	M20×1.5	φ20.2	6	12	10	29	24	26.2	1 / 袋	110
	RM20L-12B	RM20L-12S	M20×1.5	φ20.2	6	12	15	28.5	24	26.2	1 / 袋	120
ラックケース／サブラック	RM25L-17B	RM25L-17S	M25×1.5	φ25.2	11	17	15	35	33	36.2	1 / 袋	190
	RM32L-21B	RM32L-21S	M32×1.5	φ32.3	13	21	15	38	36	39.5	1 / 袋	260
棚板／ラックパネル	RM40L-27B	RM40L-27S	M40×1.5	φ40.3	18	27	18	43.5	45.7	50.5	1 / 袋	450
	RM50L-38B	RM50L-38S	M50×1.5	φ50.4	27	38	20	50.5	60	66.5	1 / 袋	800
	RM63L-44B	RM63L-44S	M63×1.5	φ63.4	37	44	20	53	68	75.5	1 / 袋	1,070
電池ホルダー／電池ボックス	RM8L-2.5B-P	RM8L-2.5S-P	M8×1.25	φ8.2	1	2.5	13	19.5	11.8	13.5	100 / 袋	6,840
	RM8L-4B-P	RM8L-4S-P	M8×1.25	φ8.2	2.5	4	13	19.5	11.8	13.5	100 / 袋	6,840
	RM10L-6B-P	RM10L-6S-P	M10×1.5	φ10.2	3	6	13	20.5	13	14.4	100 / 袋	6,840
アクセサリ／機構部品	RM12S-7B-P	RM12S-7S-P	M12×1.5	φ12.2	3.5	7	9	20.5	16	17.6	100 / 袋	5,790
	RM12L-7B-P	RM12L-7S-P	M12×1.5	φ12.2	3.5	7	14.5	20.5	16	17.7	100 / 袋	6,100
	RM16S-8B-P	RM16S-8S-P	M16×1.5	φ16.2	4	8	9	23.5	19	21	100 / 袋	6,840
	RM16L-8B-P	RM16L-8S-P	M16×1.5	φ16.2	4	8	15	24	19	21	100 / 袋	7,140
カスタム製品	RM20S-12B-P	RM20S-12S-P	M20×1.5	φ20.2	6	12	10	29	24	26.2	100 / 袋	8,020
	RM20L-12B-P	RM20L-12S-P	M20×1.5	φ20.2	6	12	15	28.5	24	26.2	100 / 袋	8,330
	RM25L-17B-P	RM25L-17S-P	M25×1.5	φ25.2	11	17	15	35	33	36.2	100 / 袋	13,680

■ 数量の多い場合は、単価の安い100個パックでご購入下さい。



構成内容

No.	名称	材質
1	キャップ	PA66 (UL94V-2)
2	ゴムブッシュ	NBR
3	コネクタ本体	PA66 (UL94V-2)
4	O-リング	NBR
5	ナット	PA66 (UL94V-2)

■ PA = ポリアミドの略称

テクニカルデータ

保護等級：IP67相当
使用温度範囲：-20℃～+80℃

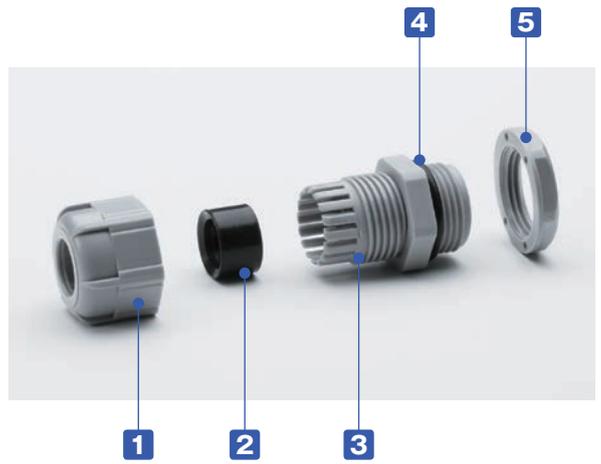
- 詳細寸法・CADデータは、ホームページをご覧ください。
- RM-8S-2.5, 8S-4, 10S-6にはナットが付属していません。取付けの際は、相手側にネジ穴加工をして取付下さい。

RPG SERIES

PGネジケーブルグランド 低価格タイプ

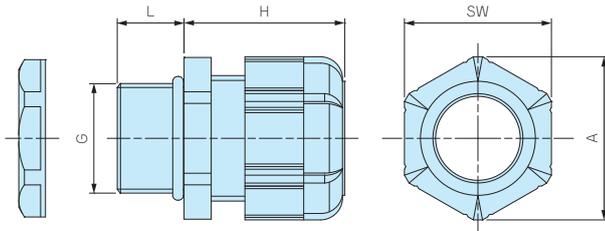


IP67



- ネジ部がPGネジ規格の汎用ケーブルグランドです。
- 耐油性の高いNBRゴムを使用しています。
- IP67の防水性かつ、大幅な低価格となっています。

外観寸法図



■ 詳細寸法・CADデータは、ホームページをご覧ください。

構成内容

■ PA = ポリアミドの略称

No.	名称	材質
1	キャップ	PA66 (UL94V-2)
2	ゴムブッシュ	NBR
3	コネクタ本体	PA66 (UL94V-2)
4	O-リング	NBR
5	ナット	PA66 (UL94V-2)

テクニカルデータ

保護等級：IP67相当
使用温度範囲：-20℃～+80℃

型番・寸法・標準価格

型番		G			適合ケーブル径		L	H 最大	SW	A	入数	標準価格 / 袋
● ブラック(B)	● グレー(G)	ネジ規格	ネジ外径	取付穴径	最小	最大						
RPG7-7B	RPG7-7G	PG7	12.5	φ12.7	3	7	9	20.5	16	17.7	1 / 袋	100
RPG9-8B	RPG9-8G	PG9	15.2	φ15.4	4	8	9	23.5	19	21	1 / 袋	110
RPG11-10B	RPG11-10G	PG11	18.6	φ18.8	5	10	9	26	22	24	1 / 袋	120
RPG13.5-11B	RPG13.5-11G	PG13.5	20.4	φ20.6	6	11	10	29	24	26.4	1 / 袋	160
RPG16-14B	RPG16-14G	PG16	22.5	φ22.7	8	14	10	30	26.7	29.5	1 / 袋	190
RPG21-18B	RPG21-18G	PG21	28.3	φ28.5	13	18	12	35	33	36.5	1 / 袋	260
RPG29-25B	RPG29-25G	PG29	37	φ37.2	18	25	12	41.5	42	46.5	1 / 袋	450

端子ボックス / 防水コネクタ / ケーブルグランド

型番目次 / Photo INDEX

プラスチック ケース

キャリング ケース

防水・防塵 樹脂ボックス

防水・防塵 アルミ / ステンレス ボックス

端子ボックス / 防水コネクタ / ケーブルグランド

アルミ フレーム / ヒートシンク ケース

アルミサッシ ケース

メタル ケース

フリーサイズ ケース / フリーサイズ パネル

ラックケース / サブラック

機板 / ラックパネル

電池ホルダー / 電池ボックス

アクセサリ / 機構部品

カスタム製品

技術資料 / 各種ご案内



型番目次 / Photo INDEX

プラスチック ケース

キャリング ケース

防水・防塵 樹脂ボックス

防水・防塵 アルミ / ステンレス ボックス

端子ボックス / 防水コネクタ / ケーブルグランド

アルミ フレーム / ヒートシンク ケース

アルミサッシ ケース

メタル ケース

フリーサイズ ケース / フリーサイズ パネル

ラックケース / サブラック

棚板 / ラックパネル

電池ホルダー / 電池ボックス

アクセサリ / 機構部品

カスタム製品

技術資料 / 各種ご案内

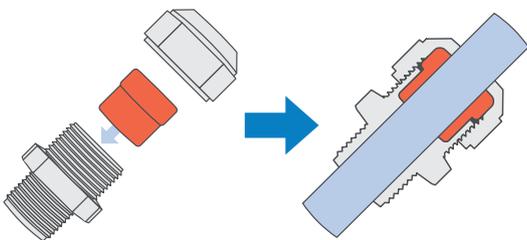
- 保護等級IP68 1bar/30分の高防水型樹脂製ケーブルグランドです。
- ネジサイズはM8～M50、対応ケーブル外径はφ2.5mm～φ42mmまで幅広いサイズを揃えています。
- キャップ・コネクタ本体はPA6GF（ポリアミド6ガラスファイバー入り）ですので強度と耐熱性に優れています。
- 環境を考慮したハロゲンフリー製品です。

テクニカルデータ

保護等級：IP68 1bar/30min
水深10mに30分相当の防水
使用温度範囲：-20℃～+100℃
EN50262 Var.Aに準拠
※規格の概要はP5-83をご参照下さい。

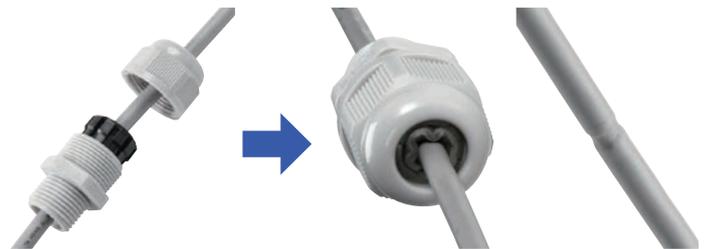
AGシリーズ

AGシリーズはゴムブッシュが肉厚で、ケーブルとの接触面が大きいので、均一な力でケーブルを保持します。繰返しの締付に対しても安定した高い防水性を発揮します。



従来式ケーブルグランド

強く締めつけるとゴムブッシュやケーブルの変形により安定した防水性が保てなくなる場合があります。



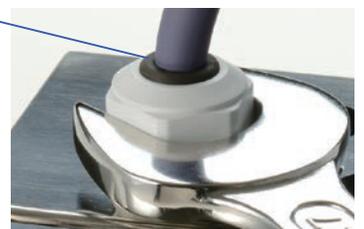
構成内容

■ PA6GF = ポリアミド6 ガラスファイバー入りの略称

No.	名称	材質
1	キャップ	PA6GF
2	ゴムブッシュ	TPE
3	コネクタ本体	PA6GF
4	ナット	PA6

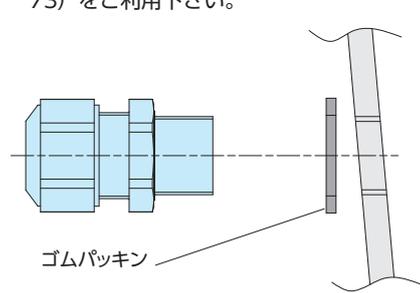
■ M8, M10サイズにはナットが付属していません。取付けの際は、相手側にネジ穴加工をして取付下さい。

- 締付けトルクはケーブル径により異なります。ゴムブッシュが少し見える程度まで締付けて下さい。

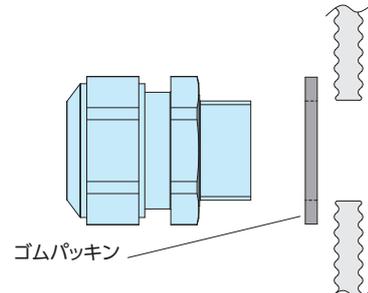


■ 台座裏側に止水リブが付いているので、相手側が平面の場合はオプションのゴムパッキンは必要ありません。

■ 相手側が凹凸の大きい塗装品や鋳造品の場合や射出成型品等のテーパ部に取り付ける場合は、オプションのゴムパッキンAGPシリーズ（カタログP5-73）をご利用下さい。



射出成型品等のテーパ部に取り付ける場合



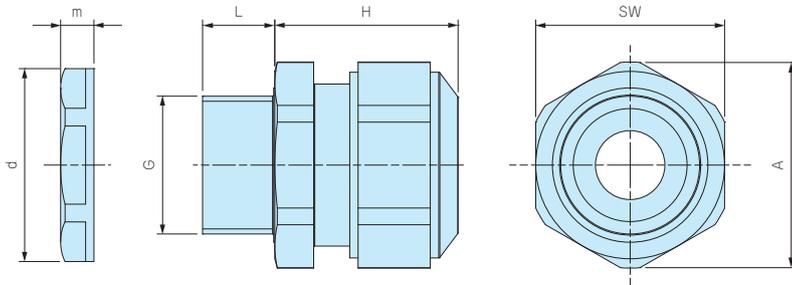
凹凸の大きい塗装品や鋳造品に取り付ける場合



5

端子ボックス／防水コネクタ／ケーブルグランド

外觀寸法図



■ 詳細寸法・CADデータは、ホームページをご覧ください。

■ M8・M10 サイズにはナットが付属しておりません。取付けの際は、ネジ穴加工が必要となります。

型番・寸法・標準価格

型番		G		適合ケーブル径		L	H 最大	SW	A	d	m	入数	標準価格 / 袋
● ブラック(B)	● ライトグレー(S)	ネジ規格	取付穴径	最小	最大								
AG8-3.5B	AG8-3.5S	M 8×1.0	ナット無	2.5	3.5	10	17	12	13.2	—	—	1 / 袋	▲ 240
AG8-5B	AG8-5S	M 8×1.0	ナット無	3.5	4.7	10	17	12	13.2	—	—	1 / 袋	▲ 240
AG10-6B	AG10-6S	M10×1.0	ナット無	4	6	10	19	15	16.5	—	—	1 / 袋	▲ 240
AG12-5B	AG12-5S	M12×1.5	φ12.2	3.5	4.7	12	23.5	17	18.7	18.8	5	1 / 袋	▲ 170
AG12-6.5B	AG12-6.5S	M12×1.5	φ12.2	5	6.5	12	23	17	18.7	18.8	5	1 / 袋	▲ 170
AG12-8B	AG12-8S	M12×1.5	φ12.2	6.5	7.8	12	23	17	18.7	18.8	5	1 / 袋	▲ 170
AG16-10B	AG16-10S	M16×1.5	φ16.2	8	10	12	26	21	23.1	24.3	5	1 / 袋	▲ 180
AG20-15B	AG20-15S	M20×1.5	φ20.2	11	15	13	27	27	29.7	29	6	1 / 袋	▲ 240
AG25-16B	AG25-16S	M25×1.5	φ25.2	12.5	16	13	34	34	37.4	36	6.7	1 / 袋	▲ 350
AG25-20B	AG25-20S	M25×1.5	φ25.2	16	20	13	34	34	37.4	36	6.7	1 / 袋	▲ 350
AG32-25.5B	AG32-25.5S	M32×1.5	φ32.3	21	25.5	15	36	41	45.6	46	8	1 / 袋	▲ 570
AG40-28.5B	AG40-28.5S	M40×1.5	φ40.3	24	28.5	15	41	50	55.4	53.5	9	1 / 袋	▲1,090
AG40-33B	AG40-33S	M40×1.5	φ40.3	28.5	33	15	41	50	55.4	53.5	9	1 / 袋	▲1,090
AG50-37B	AG50-37S	M50×1.5	φ50.4	33	37	16	45	60	65.5	66	9.6	1 / 袋	▲2,020
AG50-42B	AG50-42S	M50×1.5	φ50.4	37	42	16	45	60	65.5	66	9.6	1 / 袋	▲2,020

▲は値上げた製品です。

型番目次/
Photo
INDEX

プラスチック
ケース

キャリング
ケース

防水・防塵
樹脂ボックス

防水・防塵
アルミ/
ステンレス
ボックス

端子ボックス/
防水コネクタ/
ケーブル
グランド

アルミ
フレーム/
ヒートシンク
ケース

アルミサッシ
ケース

メタル
ケース

フリーサイズ
ケース/
フリーサイズ
パネル

ラックケース/
サブラック

機板/
ラックパネル

電池ホルダー/
電池ボックス

アクセサリ
/機構部品

カスタム製品

技術資料/
各種ご案内

端子ボックス / 防水コネクタ / ケーブルグランド

型番目次 / Photo INDEX

プラスチック ケース

キャリング ケース

防水・防塵 樹脂ボックス

防水・防塵 アルミ / ステンレス ボックス

端子ボックス / 防水コネクタ / ケーブルグランド

アルミ フレーム / ヒートシンク ケース

アルミサッシ ケース

メタル ケース

フリーサイズ ケース / フリーサイズ パネル

ラックケース / サブラック

棚板 / ラックパネル

電池ホルダー / 電池ボックス

アクセサリ / 機構部品

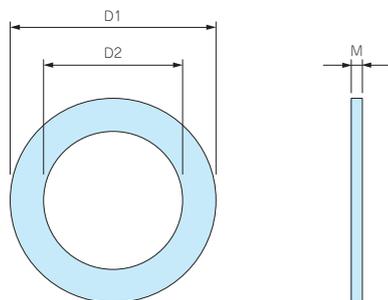
カスタム製品

技術資料 / 各種ご案内



- AG・AGSPシリーズ専用のゴムパッキンです。耐油性の高いNBRゴム製です。
- 取付ける相手側が凹凸の大きい塗装品や鋳造品の場合にご利用下さい。
- 射出成型品のテーパ部に取り付ける場合にご利用下さい。
- サイズはM12～M50まで揃えています。
- 取付ける相手側が平面の場合は、ゴムパッキンの必要はありません。また、取付相手が平面の場合は、ゴムパッキンの有/無で防水性は変わりません。
- AG・AGSPシリーズ以外はOリングが付属していますので必要ありません。

外觀寸法図



■ 材質：NBR



型番・寸法・標準価格

型番	D1	D2	M	適合ケーブルグランド	入数	標準価格 / 袋
AGP-12	20	12	1.6	AG12 / AGSP12-6.5	10 / 袋	▲270
AGP-16	23.5	16.5	2.0	AG16 / AGSP16-8	10 / 袋	▲270
AGP-20	29	20	2.0	AG20 / AGSP20-12	10 / 袋	280
AGP-25	37	25	2.0	AG25	10 / 袋	340
AGP-32	44	32	2.2	AG32	5 / 袋	520
AGP-40	52	40	2.2	AG40	5 / 袋	640
AGP-50	64	50	3.1	AG50	5 / 袋	850

▲は値上げした製品です。

THA45 SERIES

シームレス型ケーブルグランド

5

端子ボックス / 防水コネクタ / ケーブルグランド

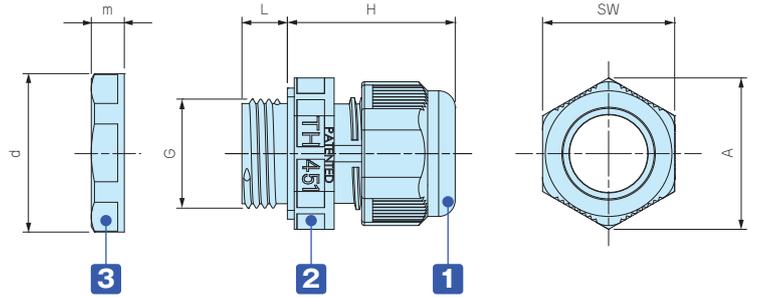
IP68



■ 本体とゴムブッシュが一体成型され、隙間のない構造なので、防水性に優れています。



外観寸法図



テクニカルデータ

保護等級: IP68 5bar/1h
水深50mに1時間相当の防水
使用温度範囲: -40℃~+125℃
EN50262 VarAに準拠
※規格の概要はP5-83をご参照下さい。

色仕様

記号	L ライトグレー / グレー	B ブラック / グレー	G ブラック / グリーン
色			

構成内容

■ PA = ポリアミドの略称

No.	名称	材質
1	キャップ	※PA66 / PA66GF
2	コネクタ本体	PA66・TPE
3	ナット	PA66

※THA452シリーズのキャップはPA66になります。

型番・寸法・標準価格

■ THA45シリーズをご注文の際は必ず、型番末尾□に L・B・Gの色記号をつけて下さい。

型番	G			適合ケーブル径		L	H 最大	SW	A	d	m	入数	標準価格 / 袋
	ネジ規格	ネジ外径	取付穴径	最小	最大								
THA450-16S□	M16×1.5	15.3	φ15.7	5	7.5	8	29.5	19	21.6	24	5	1 / 袋	▲220
THA450-16L□	M16×1.5	15.3	φ15.7	7.5	9.5	8	29.5	19	21.6	24	5	1 / 袋	▲220
THA451-20□	M20×1.5	20	φ20.2	10.5	14	8	31	24	26.3	26.5	7	1 / 袋	▲250
THA451-20-2□	M20×1.5	20	φ20.2	φ6×2		8	31	24	26.3	26.5	7	1 / 袋	▲250
THA452-25□	M25×1.5	25	φ25.2	14	17	8	34	29	32	35.2	6	1 / 袋	▲310

▲は値上げした製品です。

型番目次 / Photo INDEX

プラスチック ケース

キャリング ケース

防水・防塵 樹脂ボックス

防水・防塵 アルミ / ステンレス ボックス

端子ボックス / 防水コネクタ / ケーブルグランド

アルミ フレーム / ヒートシンク ケース

アルミサッシ ケース

メタル ケース

フリーサイズ ケース / フリーサイズ パネル

ラックケース / サブラック

機板 / ラックパネル

電池ホルダー / 電池ボックス

アクセサリー / 機構部品

カスタム製品

技術資料 / 各種ご案内

AGSP SERIES

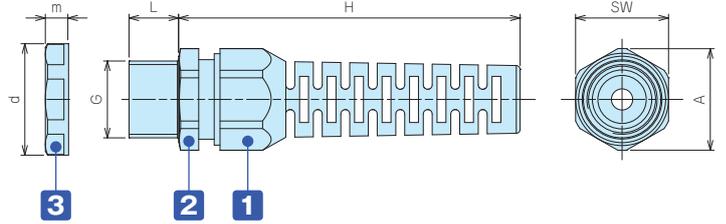
スパイラル ケーブルグランド 低価格タイプ

端子ボックス / 防水コネクタ / ケーブルグランド



IP67

外観寸法図



- ケーブルの曲がりを防ぎ断線から保護します。
- IP67の防水性かつ、大幅な低価格となっています。
- 詳細寸法・CADデータは、ホームページをご覧ください。
- 相手側が凹凸の大きい塗装品や鋳造品の場合や射出成型品のテーパ部に取り付ける場合は、オプションのゴムパッキン（カタログP5-73）をご利用下さい。

構成内容

■ PA = ポリアミドの略称

No.	名称	材質
1	キャップ	PA6 (UL94V-2)
-	ゴムブッシュ	CR (クロロプレンゴム)
2	コネクタ本体	PA6 (UL94V-2)
3	ナット	PA6 (UL94V-2)

テクニカルデータ

保護等級：IP67相当
 使用温度範囲：-30℃~+100℃
 EN50262 Ver.Aに準拠
 ※規格の概要はP5-83をご参照下さい。

型番・寸法・標準価格

型番	G			適合ケーブル径		L	H 最大	SW	A	d	m	入数	標準価格 / 袋
	● ブラック(B)	● ライトグレー(S)	ネジ規格	取付穴径	最小								
AGSP12-6.5B	AGSP12-6.5S	M12×1.5	φ 12.2	3.5	6.5	12.5	57	15	16.7	19	5	1 / 袋	110
AGSP16-8B	AGSP16-8S	M16×1.5	φ 16.2	5	8	12.4	69	19	21	24	5	1 / 袋	130
AGSP20-12B	AGSP20-12S	M20×1.5	φ 20.2	7	12	13	89	24	26.5	29	6	1 / 袋	170

型番目次 / Photo INDEX

プラスチック ケース

キャリング ケース

防水・防塵 樹脂ボックス

防水・防塵 アルミ / ステンレス ボックス

RSP SERIES

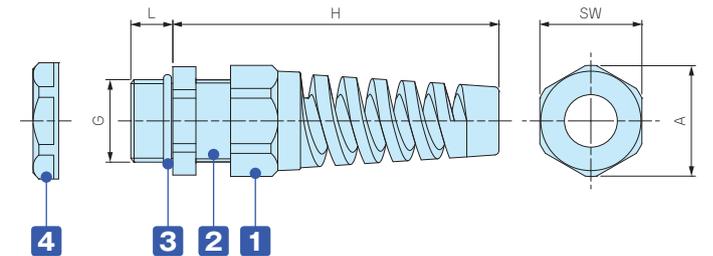
スパイラル ケーブルグランド

端子ボックス / 防水コネクタ / ケーブルグランド



IP67

外観寸法図



- ケーブルの曲がりを防ぎ断線から保護します。
- IP67の防水性かつ、低価格です。
- 詳細寸法・CADデータは、ホームページをご覧ください。

構成内容

■ PA = ポリアミドの略称

No.	名称	材質
1	キャップ	PA66 (UL94V-2)
-	ゴムブッシュ	NBR
2	コネクタ本体	PA66 (UL94V-2)
3	O-リング	NBR
4	ナット	PA66 (UL94V-2)

テクニカルデータ

保護等級：IP67相当
 使用温度範囲：-20℃~+80℃

型番・寸法・標準価格

型番	G			適合ケーブル径		L	H 最大	SW	A	入数	標準価格 / 袋
	● ブラック(B)	● ライトグレー(S)	ネジ規格	取付穴径	最小						
RSP12-6B	RSP12-6S	M12×1.5	φ 12.2	3.5	6	9	62	16	17	1 / 袋	▲170
RSP16-8B	RSP16-8S	M16×1.5	φ 16.2	4	8	9	69	19.5	21	1 / 袋	▲200
RSP20-11B	RSP20-11S	M20×1.5	φ 20.2	6	11	10	82	24	26	1 / 袋	▲260
RSP25-16B	RSP25-16S	M25×1.5	φ 25.2	11	16	12	102	33	36	1 / 袋	▲370

▲は値上げした製品です。

アルミ フレーム / ヒートシンク ケース

アルミサッシ ケース

メタル ケース

フリーサイズ ケース / フリーサイズ パネル

ラックケース / サブラック

棚板 / ラックパネル

電池ホルダー / 電池ボックス

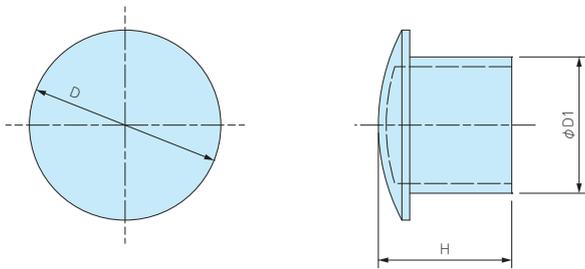
アクセサリ / 機構部品

カスタム製品

技術資料 / 各種ご案内



外観寸法図



■ 材質：ナイロン

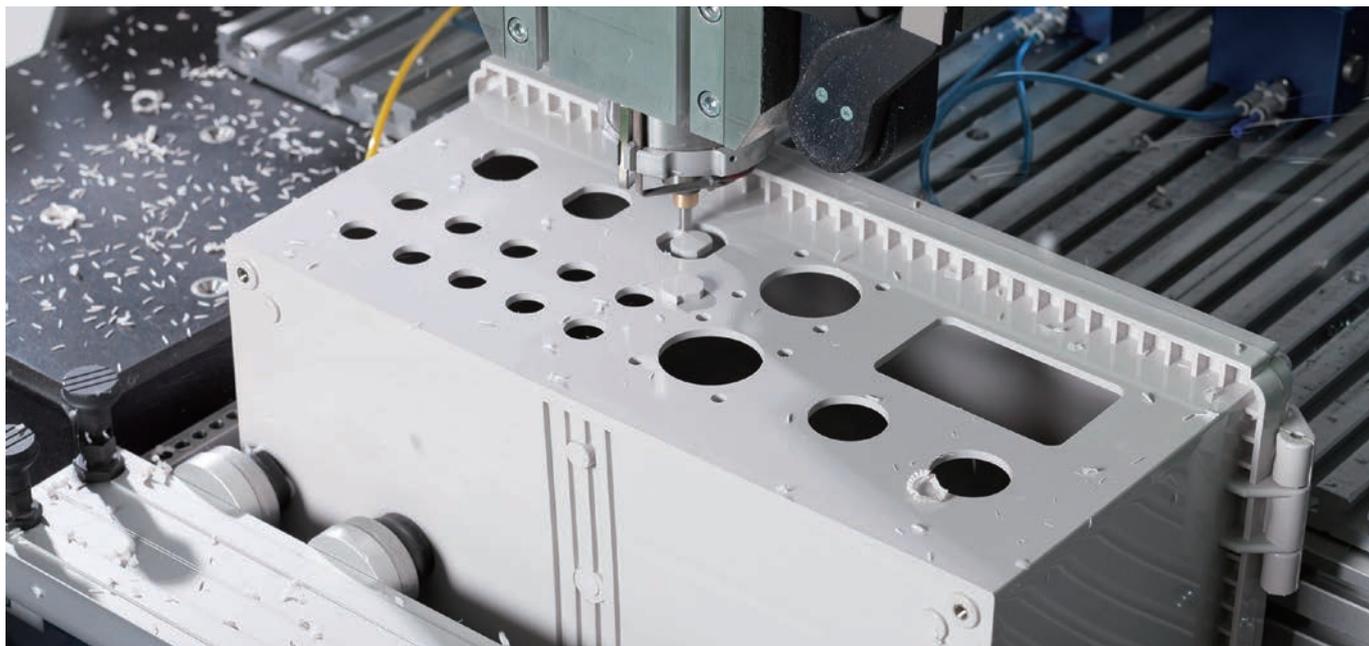
- 使用しないケーブルグランドの穴を塞ぐシーリングプラグです。
- ケーブルグランドのゴムブッシュに差込み、キャップを締付ける事で防水する事が可能です。

型番・寸法・標準価格

型番	D	D1	H	適合ケーブルグランド	入数	標準価格 / 袋
SP-12	10.2	6	15.5	RMW12, RM12, RMW16, RM16, RPG7, RPG9	10 / 袋	280
SP-16	15.6	9.5	15.5	RMW20, RM20, RPG11, RPG13.5	10 / 袋	410
SP-20	19.6	13.5	16.5	RPG16	10 / 袋	500
SP-25	24.4	17.5	17	RMW25, RM25, RMW32, RM32, RPG21	5 / 袋	480
SP-40	32.5	24.5	17.5	RMW40, RM40, RPG29	5 / 袋	580
SP-50	47.2	38.9	17.6	RMW50, RM50	5 / 袋	1,020

防水・防塵樹脂ボックス

追加工・印刷のカスタマイズ



型番目次/
Photo
INDEX

プラスチック
ケース

キャリング
ケース

防水・防塵
樹脂ボックス

防水・防塵
アルミ/
ステンレス
ボックス

端子ボックス/
防水コネクタ/
ケーブル
グランド

アルミ
フレーム/
ヒートシンク
ケース

アルミサッシ
ケース

メタル
ケース

フリーサイズ
ケース/
フリーサイズ
パネル

ラックケース/
サブラック

機板/
ラックパネル

電池ホルダー/
電池ボックス

アクセサリ/
機構部品

カスタム製品

技術資料/
各種ご案内



★受注日は実働日に含まれません。

- 詳細の加工内容・加工方法・CADデータのご利用についてはP14-1~51をご覧ください。
- 納期は基準日です。内容、数量、標準品の在庫状況によって変わることがあります。
- カスタム製品のご質問やご相談・見積依頼は営業部までお問い合わせ下さい。

穴加工のみ



通常納期 実働5日目発送

営業部 TEL : 048-222-7640
FAX : 048-222-7652
E-MAIL : custom@takachi-el.co.jp

インクジェット印刷

通常納期 実働7日目発送



指定色塗装

通常納期 実働11日目発送



インクジェット印刷+塗装

通常納期 実働13日発送



樹脂部品の加工時の注意

- 加工・組立ての際は切削油・ネジロック剤は使用しないで下さい。また、表面をふき取る場合は中性洗剤を薄めたものを使用してください。切削油・ネジロック・有機溶剤、酸性・アルカリ性洗剤を使用すると樹脂に亀裂が発生する場合があります。
- フラックスやフラックス洗浄液が樹脂に付着するとクラックが発生する場合があります、樹脂に直接付着しないようご注意ください。

樹脂の接着剤

ABS樹脂	EP-330 (セメダイン)	接着用溶剤
	3000DH (セメダイン)	メチルエチルケトン
ポリカーボネート	EP-330 (セメダイン)、1500 (セメダイン)	接着用溶剤
	3000DH (セメダイン)	塩化メチレン
シリコンゴム	KE45T (信越化学工業 (株))	硬化後はゴム弾性体になります。 ■ 溶剤は塗料店でお買求め下さい。

追加工をタカチにご依頼頂ければ、お客様の加工ミスリスクは無くなります。是非ご利用下さい。