

# BA2032 SERIES

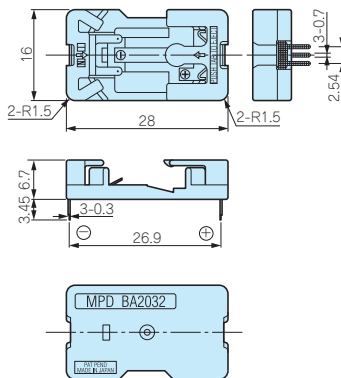
# コイン電池ホルダー

BA2032 (スルーホールピンタイプ)

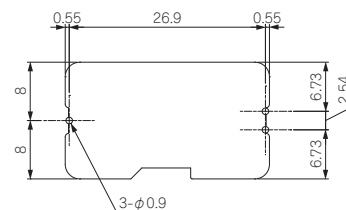
■ 製品のCADデータはホームページよりダウンロード可能です。



BA2032



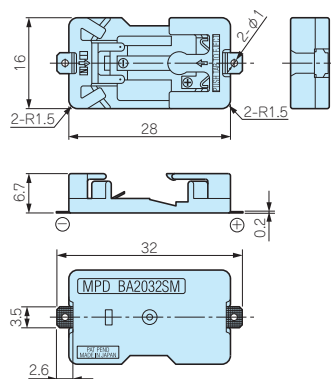
端子取付穴ピッチ



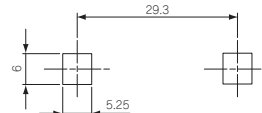
BA2032SM (表面実装タイプ)



BA2032SM



基板実装図



※本製品は表面実装タイプですが、鉛フリーのリフローはんだの温度に耐える事が出来ません。  
リフローはんだ付けをご希望の場合は、P12-3~5に記載の SMTU2032 又は SMTU2032-1-G をご使用下さい。

- バッテリーの着脱時には中央のTABを指またはペン先等で軽く押すことにより簡単に取り外せます。
- スルーホールピンタイプ (BA2032)、表面実装タイプ (BA2032SM) の2種類あります。
- 端子部はSUS301に下地Niメッキ、表面金フラッシュ仕上げです。

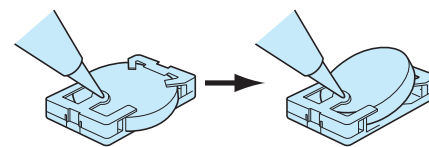
構成内容

ホルダー材質	ホルダー色	端子材質	端子表面処理
66ポリアミドGF (UL94HB)	グレー (BA2032)、アイボリー (BA2032SM)	SUS301	金フラッシュ

型番・標準価格

型番	適用電池	端子数	自重 (g)	入数	標準価格
BA2032	CR2032	基板取付ピン×3	1.8	1 / 袋	▲ 220
BA2032SM	CR2032	表面実装×2	—	1 / 袋	▲ 220
BA2032-T	CR2032	基板取付ピン×3	1.8	100 / トレイ	▲16,420
BA2032SM-T	CR2032	表面実装×2	—	100 / トレイ	▲16,420

電池取り外し方法



赤線の商品は廃番となりました。▲は値上げした製品です。

型番目次 / Photo INDEX

プラスチックケース

キャリングケース

防水・防塵樹脂ボックス

防水・防塵アルミ/ステンレスボックス

端子ボックス/防水コネクタ/ケーブルグラウンド

アルミフレーム/ヒートシンクケース

アルミサッシケース

メタルケース

フリーサイズケース/フリーサイズパネル

ラックケース/サブラック

機板/ラックパネル

電池ホルダー/電池ボックス

アクセサリ/機構部品

カスタム製品

技術資料/各種ご案内