



フリーサイズケース



型番目次/  
Photo  
INDEX

プラスチック  
ケース

キャリング  
ケース

防水・防塵  
樹脂ボックス

防水・防塵  
アルミ/  
ステンレス  
ボックス

端子ボックス/  
防水コネクタ/  
ケーブル  
グラウンド

アルミ  
フレーム/  
ヒートシンク  
ケース

アルミサッシ  
ケース

メタル  
ケース

フリーサイズ  
ケース/  
フリーサイズ  
パネル

ラックケース/  
サブラック

棚板/  
ラックパネル

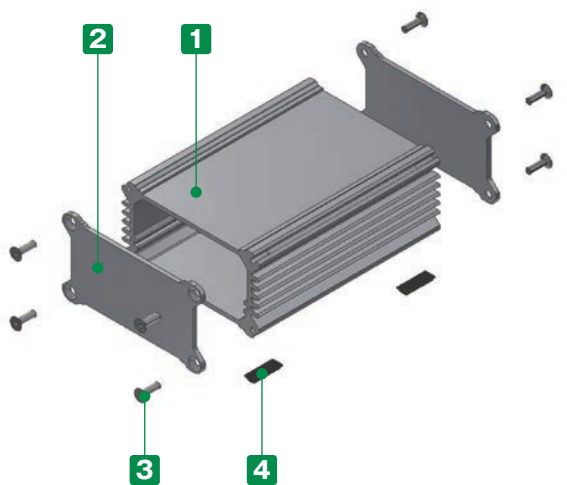
電池ホルダー/  
電池ボックス

アクセサリ  
/機構部品

カスタム製品

技術資料/  
各種ご案内

- カスタム製品 (穴加工・シルク印刷・塗装) についてはP14-1~51をご覧ください。
- CADデータ (DXF/DWG) でご依頼いただくと**5%割引**、リピート注文品は更に**5%割引**致します。



- ボディーフレーム内部・パネル裏面が導通しており、シールド効果のあるケースです。
- WH寸法8タイプ、奥行き (D) 50~700mmまで1mm単位で指定できるフリーサイズケースです。
- ボディーフレーム内部には差込溝が付いており、基板やシャーシをスライドさせて入れる事が出来ます。
- 産業用ファンレスコンピューター、測定器、デジタルオーディオアンプ等のご利用に最適です。

付属ビス  
AWAS 52-32-□、61-61-□、76-41-□：六角穴付皿M3×10×8本  
AWAS 82-82-□、102-52-□、116-67-□：六角穴付皿M4×10×8本  
AWAS202-77-□：六角穴付皿M5×10×8本  
六角レンチ

構成内容

No.	名称	個数	材質	色 / 表面処理
1	ボディーフレーム	1	アルミ押出材 A6063S-T5	シルバーアルマイト
2	パネル	2	アルミ板 A1050P	表面シルバーアルマイト、裏面未処理
4	取付ビス (六角穴付皿)	8	ステンレス	無処理
5	ゴム足	4	ポリウレタン	ブラック

■ ボディーフレーム寸法図はP9-37~38をご参照下さい。

型番記入方法

ご注文の際は □ 内に 1 の寸法を記入して下さい。

ケース型番 AWAS  -  -  SS  
W H D 色記号

例：W102 - H52 - D321 の場合

AWAS  102 -  52 -  321 SS

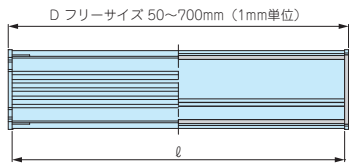
お引き合いは P9-111~112のフォーマットをご利用下さい。

# 1 サイズ選定

下記をご参照の上、W(幅)×H(高さ)×D(奥行き)寸法を指定して下さい。

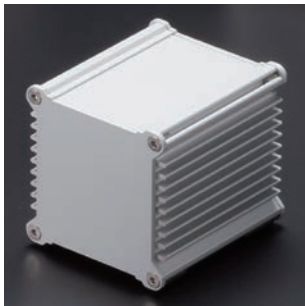
<b>52-32 (WH型番)</b> 	<b>61-61 (WH型番)</b> 	<b>76-41 (WH型番)</b> 	<b>82-82 (WH型番)</b> 	<b>102-52 (WH型番)</b> 
<b>116-67 (WH型番)</b> 	<b>152-77 (WH型番)</b> 	<b>202-77 (WH型番)</b> 		

## D寸法

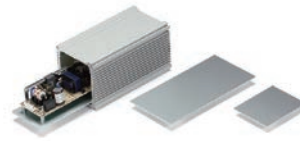


- D寸法の指定は0.1mm単位でも承ります。(切断寸法公差は±0.3mmです。)
- φ寸法はP9-38をご参照下さい。

色仕様はSSタイプ (シルバー/シルバー) のみです。



## オプション部品 (別売)



取付ベース  
AWSCシリーズ  
P9-39



アルミインシュレーターフット  
AFS・AFMシリーズ  
P13-11~12

## 納期

**実働2日目発送** 受注日および土・日・祭日は実働日に含まれません。  
納期は基準納期です。数量、追加加工内容によっては変わることがございます。  
(追加工付での納期はP9-114をご覧ください。)

## 標準価格表

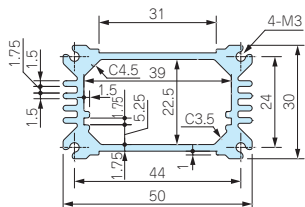
1台～3台までは同単価です。  
4台からは別途お見積り致します。見積りはお引合い確認後、早急にご回答致します。  
お引き合いについてはP9-111～112の引き合いフォーマットをご利用下さい。

WH型番	D寸法範囲									
	50~99	100~149	150~199	200~249	250~299	300~399	400~499	500~599	600~700	
52-32	2,460	2,630	2,810	2,980	3,160	3,780	4,150	4,780	5,130	
61-61	3,270	3,550	3,830	4,090	4,370	5,190	5,740	6,570	7,120	
76-41	3,140	3,380	3,620	3,860	4,110	4,870	5,350	6,110	6,610	
82-82	4,210	4,630	5,070	5,500	5,920	7,060	7,910	9,050	9,910	
102-52	4,040	4,400	4,770	5,130	5,500	6,480	7,220	8,220	8,960	
116-67	3,890	4,420	4,940	5,460	6,000	7,320	8,380	9,710	10,780	
152-77	5,190	5,700	6,220	6,730	7,240	8,540	9,570	10,860	11,900	
202-77	5,210	5,880	6,540	7,220	7,890	9,510	10,860	12,480	13,850	

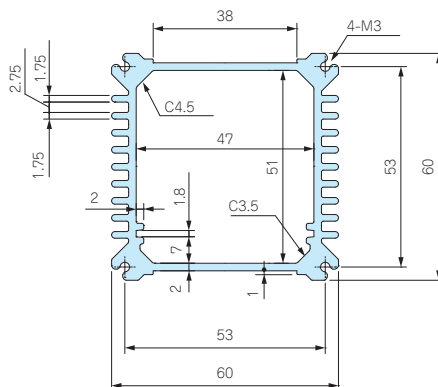
AWS・AWNS・AWAS ボディーフレーム寸法図

フリーサイズケース

AWS55-39-□  
 AWNS55-35-□  
 AWAS52-32-□

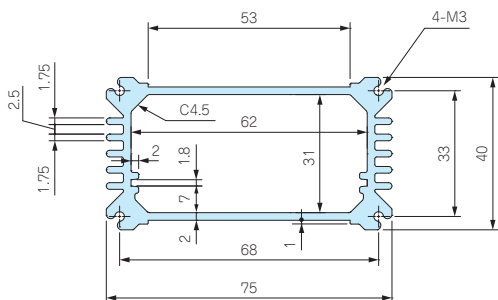


AWS66-71-□  
 AWNS66-66-□  
 AWAS61-61-□



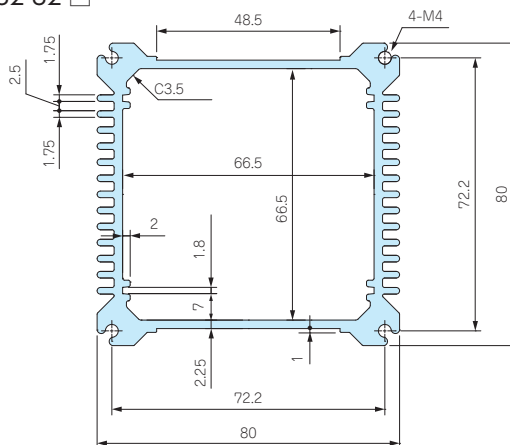
型番目次/  
 Photo  
 INDEX

AWS81-51-□  
 AWNS81-46-□  
 AWAS76-41-□



プラスチック  
 ケース

AWS86-92-□  
 AWNS86-86-□  
 AWAS82-82-□



キャリング  
 ケース

防水・防塵  
 樹脂ボックス

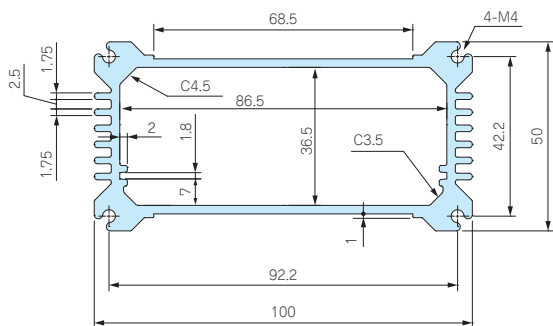
防水・防塵  
 アルミ/  
 ステンレス  
 ボックス

端子ボックス/  
 防水コネクタ/  
 ケーブル  
 グランド

アルミ  
 フレーム/  
 ヒートシンク  
 ケース

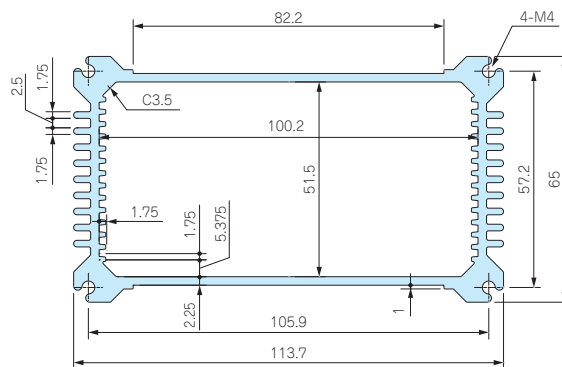
アルミサッシ  
 ケース

AWS106-62-□  
 AWNS106-56-□  
 AWAS102-52-□



メタル  
 ケース

AWS120-77-□  
 AWNS120-71-□  
 AWAS116-67-□



フリーサイズ  
 ケース/  
 フリーサイズ  
 パネル

ラックケース/  
 サブラック

棚板/  
 ラックパネル

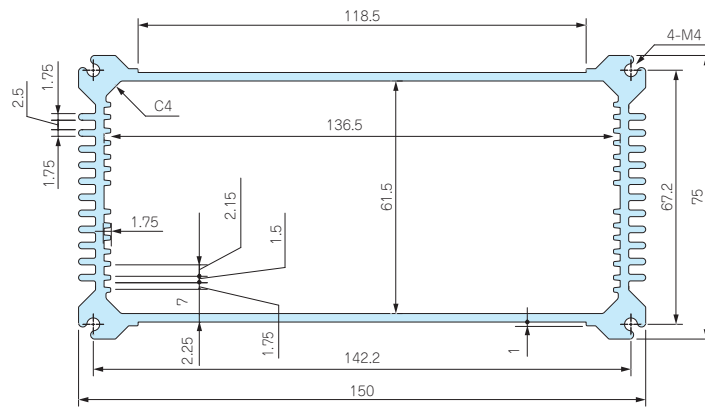
電池ホルダー/  
 電池ボックス

アクセサリ  
 /機構部品

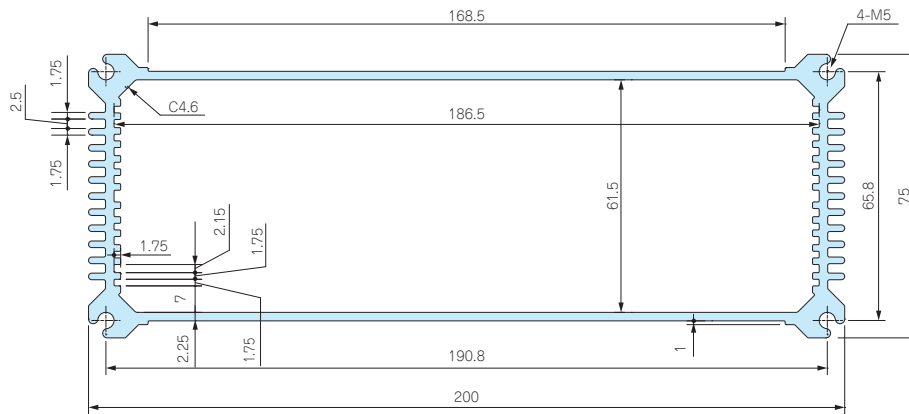
カスタム製品

技術資料/  
 各種ご案内

AWS156-87-□  
 AWNS156-81-□  
 AWAS152-77-□



AWS206-87-□  
 AWNS206-81-□  
 AWAS202-77-□



製品型番	フレーム長 (φ)
AWS55-39-□ AWNS55-35-□	D-15.8
AWS66-71-□ AWNS66-66-□	D-16
AWS81-51-□ AWNS81-46-□	D-16
AWS86-92-□ AWNS86-86-□	D-19
AWS106-62-□ AWNS106-56-□	D-19.4
AWS120-77-□ AWNS120-71-□	D-19.4
AWS156-87-□ AWNS156-81-□	D-19.4
AWS206-87-□ AWNS206-81-□	D-22.2

製品型番	フレーム長 (φ)
AWAS52-32-□	D-4
AWAS61-61-□	D-4
AWAS76-41-□	D-4
AWAS82-82-□	D-5
AWAS102-52-□	D-5
AWAS116-67-□	D-5
AWAS152-77-□	D-5
AWAS202-77-□	D-6

型番目次/  
Photo  
INDEX

プラスチック  
ケース

キャリング  
ケース

防水・防塵  
樹脂ボックス

防水・防塵  
アルミ/  
ステンレス  
ボックス

端子ボックス/  
防水コネクタ/  
ケーブル  
グランド

アルミ  
フレーム/  
ヒートシンク  
ケース

アルミサッシ  
ケース

メタル  
ケース

フリーサイズ  
ケース/  
フリーサイズ  
パネル

ラックケース/  
サブラック

機板/  
ラックパネル

電池ホルダー/  
電池ボックス

アクセサリ  
/機構部品

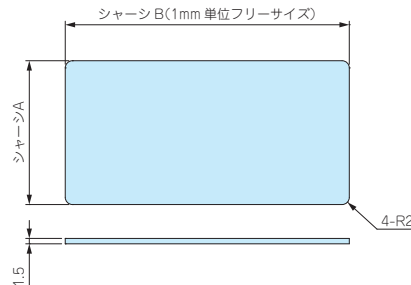
カスタム製品

技術資料/  
各種ご案内



■ 材質 / 表面処理：A1050P / シルバーアルマイト

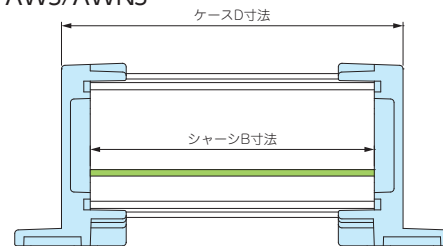
- AWS・AWNS・AWASシリーズの寸法に合わせ自由なサイズのシャーシが1枚から製作できます。
- ケースのボディーフレームにスライドさせ組み込みが可能です。
- 平板構造ですので追加加工が容易にできます。



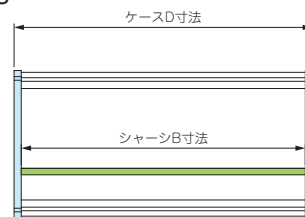
## シャーシ寸法

ケースWH型番	シャーシA	シャーシB	ケースW型番
AWS55-39/AWNS55-35	38.9	ケースD寸法-15.8	55
AWAS52-32	38.9	ケースD寸法-4	52
AWS66-71/AWNS66-66	47	ケースD寸法-16	66
AWAS61-61	47	ケースD寸法-4	61
AWS81-51/AWNS81-46	61.8	ケースD寸法-16	81
AWAS76-41	61.8	ケースD寸法-4	76
AWS86-92/AWNS86-86	66.5	ケースD寸法-19	86
AWAS82-82	66.5	ケースD寸法-5	82
AWS106-62/AWNS106-56	86.5	ケースD寸法-19.4	106
AWAS102-52	86.5	ケースD寸法-5	102
AWS120-77/AWNS120-71	100.2	ケースD寸法-19.4	120
AWAS116-67	100.2	ケースD寸法-5	116
AWS156-87/AWNS156-81	136.3	ケースD寸法-19.4	156
AWAS152-77	136.3	ケースD寸法-5	152
AWS206-87/AWNS206-81	186.1	ケースD寸法-22.2	206
AWAS202-77	186.1	ケースD寸法-6	202

## AWS/AWNS



## AWAS

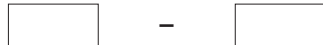


## 型番記入方法

ご注文の際は □ 内へケースW型番とケースD寸法を記入して下さい。

## シャーシ型番

AWSC



ケースW型番

ケースD寸法

例：ケース WH型番81-51、D寸法234mmの場合

AWSC  -

お引き合いはP9-111～112のフォーマットをご利用下さい。

## 納期

実働2日目発送

受注日および土・日・祭日は実働日に含まれません。  
納期は基準納期です。数量、追加加工内容によっては変わることがございます。

## 標準価格表

1枚～3枚までは同単価です。

4枚以上についてはお引合い確認後、早急にご回答致します。

ケースW型番	D寸法範囲	50～99	100～149	150～199	200～249	250～299	300～399	400～499	500～599	600～700
		アクセサリ/ 機構部品	55 / 52	910	960	990	1,040	1,090	1,180	1,260
	66 / 61	910	960	1,010	1,050	1,120	1,200	1,310	1,450	1,660
	81 / 76	930	990	1,050	1,120	1,180	1,300	1,420	1,590	1,820
カスタム製品	86 / 82	930	990	1,070	1,130	1,190	1,320	1,440	1,640	1,860
	106 / 102	970	1,040	1,120	1,200	1,270	1,430	1,590	1,790	2,050
	120 / 116	990	1,090	1,180	1,260	1,370	1,550	1,720	1,980	2,270
技術資料/ 各種ご案内	156 / 152	1,040	1,140	1,260	1,380	1,490	1,720	1,950	2,230	2,560
	206 / 202	1,130	1,270	1,440	1,590	1,760	2,070	2,380	2,750	3,160