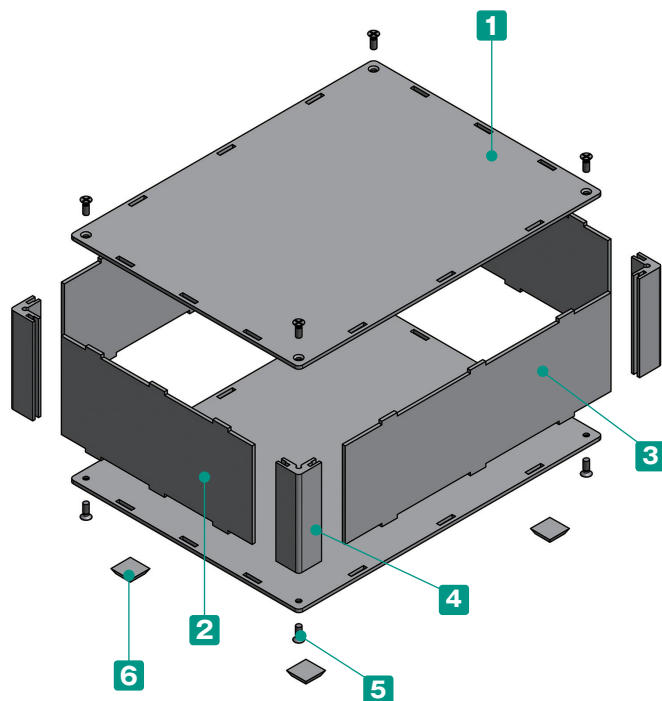


- カスタム製品 (穴加工・インクジェット印刷・塗装) についてはホームページをご覧ください。
- CADデータ (DXF/DWG) でご依頼いただくと5%割引、リピート注文品は更に5%割引致します。



- 4角にアルミ押出材を使用しておりますので、ビスでしっかり固定できます。
- 幅(W)と奥行き(D)は50~500mmまで、高さ(H)は30~500mmまで三方向1mm単位で指定できるフリーサイズケースです。
- ゴム足は無、有(5個)からお選びいただけます。また、サイズはS(角12.7)、L(角20.6)から選択可能です。

#### ■ 注意事項

- ・幅、奥行き寸法の大きいサイズはカバー中央部を持ち上げるとカバーが浮いてしまう可能性がございますので使用する際はご注意ください。



#### 構成内容

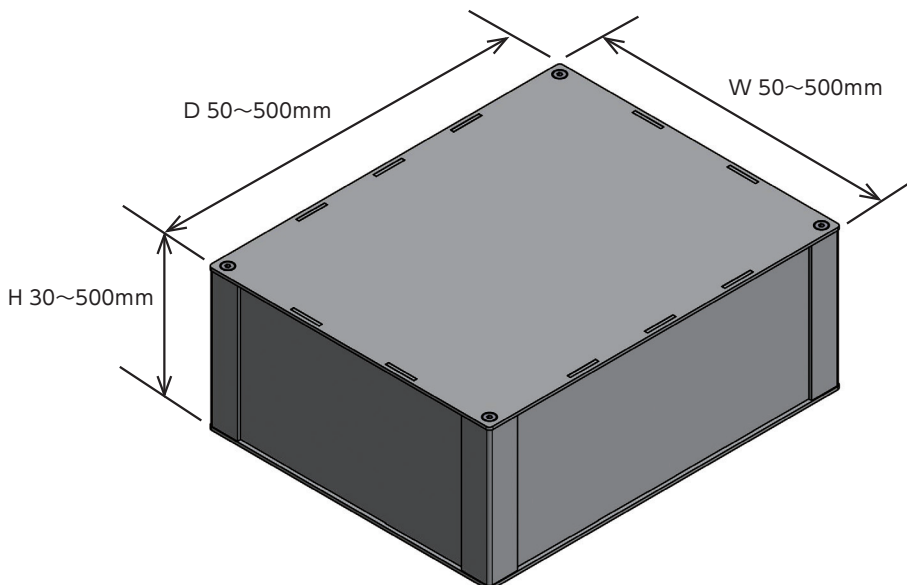
No.	名称	個数	材質	色 / 表面処理
1	上下カバー	各1	アルミ板 A1100P	シルバーアルマイト
2	Wパネル	2	アルミ板 A1100P	シルバーアルマイト
3	Dパネル	2	アルミ板 A1100P	シルバーアルマイト
4	支柱	4	アルミ押出材 A6063S-T5	シルバーアルマイト
5	取付ビス (六角穴付皿M3またはM4)	8	ステンレス	無処理
6	ゴム足	0又は5	ポリウレタン	ブラック

※板厚が薄い為、取付六角穴付ビスの頭が少し出っ張ります。

■ 六角レンチ付です。

# 1 サイズ選定

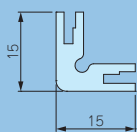
三方向1mm単位のフリーサイズでご指定いただけます。



■ 板厚、取付ビス、支柱はW・Dサイズにより下記仕様となります。  
(P25の標準価格表をご参照下さい。)

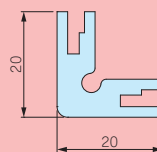
## 【K15】タイプ

W300・D300 以下  
板厚：t1.5  
取付ビス：M3  
支柱：15 × 15



## 【K20】タイプ

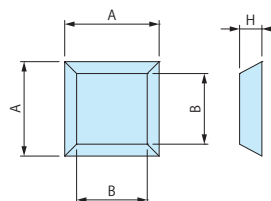
W500・D500 以下  
板厚：t2.0  
取付ビス：M4  
支柱：20 × 20



# 2 ゴム足選定

記号	A	B	H	入り数 / 袋	標準価格 / 袋
N(無し)	—	—	—	—	—
S	12.7	9.5	3	5	120
L	20.6	12.7	7.6	5	280

- 貼付ゴム足なので任意の位置に取付けできます。
- ゴム足付はP25 標準価格表に上記価格がプラスとなります。



## 型番記入方法

ご注文の際は □ 内に 1~2 の選択項目に合った寸法や記号を記入して下さい。

ケース型番 ALSF  W -  H -  D  タイプ  ゴム足

例：W300 - H350 - D400 ゴム足 L の場合

ALSF  -  -

## 納期

実働6日目発送(穴加工無し、穴加工付き共に) 受注日および土・日・祭日は実働日に含まれません。納期は基準納期です。数量、追加加工内容によっては変わる場合がございます。

## 価格

標準価格表 P25 をご覧下さい。

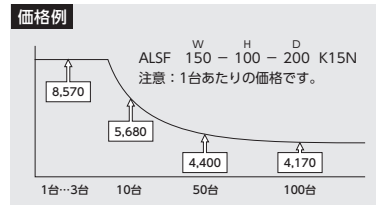
## 標準価格表

1台～3台までは同単価です。

4台以上の場合、お見積はお引合確認後、早急にご回答致します。

4台以上は数量が増えるごとに単価が下がります。

お引合、お見積については営業部までお問い合わせ下さい。(E-mail: info@takachi-el.co.jp)



**[K15]タイプ**：t1.5、取付ビス：M3、支柱：15×15

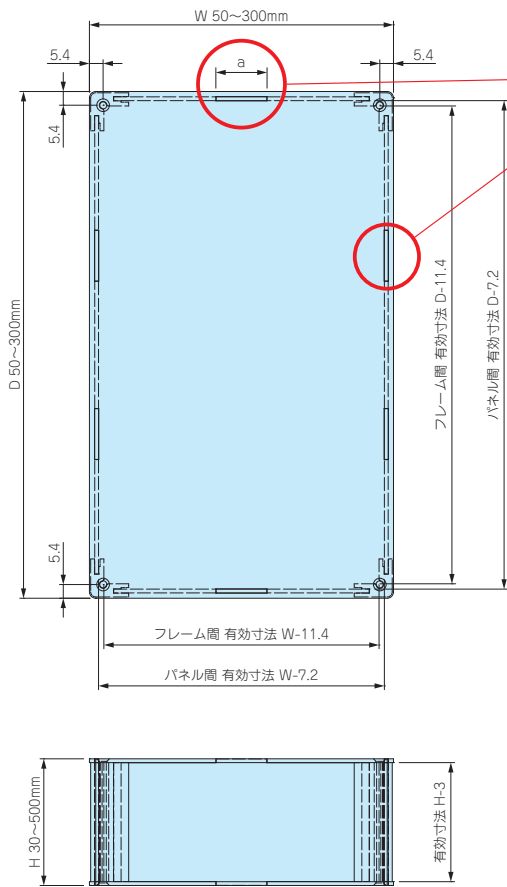
**[K20]タイプ**：t2.0、取付ビス：M4、支柱：20×20

W	H	D	価格表								
			50～100	101～150	151～200	201～250	251～300	301～350	351～400	401～450	451～500
50～100	30～100		7,400	7,840	8,110	8,390	8,650	9,740	10,080	10,420	10,760
	101～200		8,170	8,700	9,110	9,570	9,970	11,560	12,080	12,710	13,230
	201～300		8,850	9,560	10,110	10,660	11,210	13,450	14,160	14,830	15,540
	301～400		9,990	10,800	11,490	12,280	12,980	15,660	16,520	18,170	19,030
	401～500		10,680	11,720	12,540	13,380	14,220	18,220	19,260	20,300	21,330
101～150	30～100		7,840	8,220	8,570	8,910	10,120	10,560	11,000	11,420	12,080
	101～200		8,700	9,170	9,660	10,200	12,000	12,520	13,130	13,840	14,690
	201～300		9,560	10,230	10,860	11,480	13,880	14,630	15,420	16,190	17,880
	301～400		10,800	11,550	12,310	13,190	16,170	16,940	18,550	19,640	20,830
	401～500		11,720	12,730	13,620	14,530	18,750	19,800	20,930	22,070	23,430
151～200	30～100		8,110	8,570	8,980	10,300	10,820	11,340	11,860	12,630	13,150
	101～200		9,110	9,660	10,220	12,180	12,860	13,480	14,170	15,210	15,910
	201～300		10,110	10,860	11,550	14,050	14,920	15,760	16,640	18,400	19,260
	301～400		11,490	12,310	13,150	16,340	17,380	18,920	19,950	21,370	22,410
	401～500		12,540	13,620	14,600	18,930	20,140	21,280	22,490	23,950	25,170
201～250	30～100		8,390	8,910	10,300	10,920	11,510	12,120	12,970	13,570	14,180
	101～200		9,570	10,200	12,180	13,020	13,780	14,480	15,510	16,390	17,830
	201～300		10,660	11,480	14,050	15,000	15,950	16,890	18,750	19,710	20,650
	301～400		12,280	13,190	16,340	17,570	19,360	20,320	21,690	22,950	24,070
	401～500		13,380	14,530	18,930	20,240	21,520	22,760	24,310	25,610	27,660
251～300	30～100		8,650	10,120	10,820	11,510	12,200	13,150	13,840	14,530	15,220
	101～200		9,970	12,000	12,860	13,780	14,640	15,670	16,540	18,170	19,030
	201～300		11,210	13,880	14,920	15,950	16,990	18,920	19,950	20,990	22,030
	301～400		12,980	16,170	17,380	19,360	20,580	21,870	23,090	24,430	25,650
	401～500		14,220	18,750	20,140	21,520	22,930	24,470	25,870	28,000	29,390
301～350	30～100		9,740	10,560	11,340	12,120	13,150	13,970	14,750	15,540	17,280
	101～200		11,560	12,520	13,480	14,480	15,670	16,630	18,240	19,290	20,570
	201～300		13,450	14,630	15,760	16,890	18,920	20,170	21,290	22,420	23,850
	301～400		15,660	16,940	18,920	20,320	21,870	23,180	24,470	25,910	28,260
	401～500		18,220	19,800	21,280	22,760	24,470	26,090	28,310	29,780	31,580
351～400	30～100		10,080	11,000	11,860	12,970	13,840	14,750	15,620	17,450	18,310
	101～200		12,080	13,130	14,170	15,510	16,540	18,240	19,280	20,740	21,780
	201～300		14,160	15,420	16,640	18,750	19,950	21,290	22,490	24,020	25,240
	301～400		16,520	18,550	19,950	21,690	23,090	24,470	25,870	28,440	29,840
	401～500		19,260	20,930	22,490	24,310	25,870	28,310	29,870	31,750	33,320
401～450	30～100		10,420	11,420	12,630	13,570	14,530	15,540	17,450	18,410	19,360
	101～200		12,710	13,840	15,210	16,390	18,170	19,290	20,740	21,970	23,100
	201～300		14,830	16,190	18,400	19,710	20,990	22,420	24,020	25,330	27,380
	301～400		18,170	19,640	21,370	22,950	24,430	25,910	28,440	30,040	31,520
	401～500		20,300	22,070	23,950	25,610	28,000	29,780	31,750	33,410	35,060
451～500	30～100		10,760	12,080	13,150	14,180	15,220	17,280	18,310	19,360	20,400
	101～200		13,230	14,690	15,910	17,830	19,030	20,570	21,780	23,100	24,320
	201～300		15,540	17,880	19,260	20,650	22,030	23,850	25,240	27,380	28,770
	301～400		19,030	20,830	22,410	24,070	25,650	28,260	29,840	31,520	33,100
	401～500		21,330	23,430	25,170	27,660	29,390	31,580	33,320	35,060	36,800

■ 貼付ゴム足は上記価格にSサイズがプラス¥120、Lサイズがプラス¥280になります。

外觀寸法図

【K15】タイプ : t1.5、取付ビス : M3、支柱 : 15×15

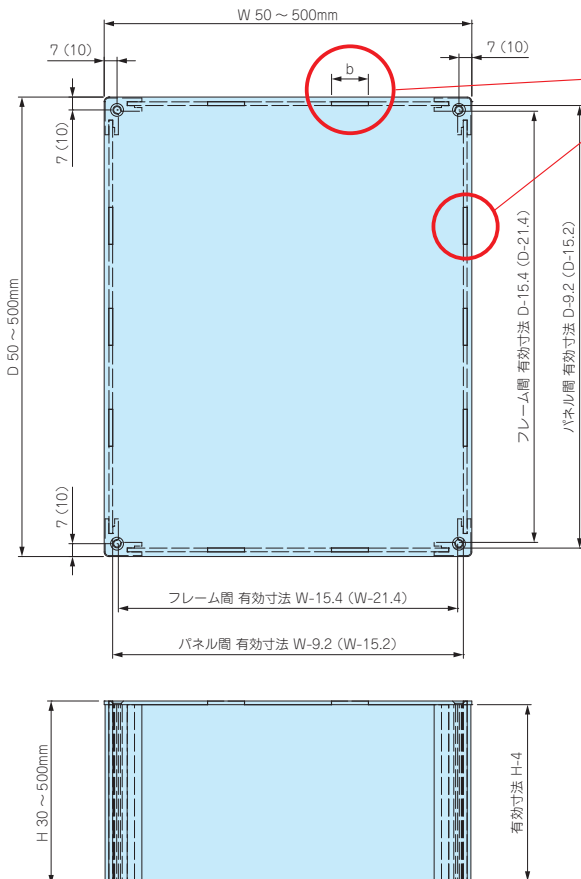


幅(W)、奥行き(D)寸法によりハメ込み部aの寸法、箇所数が異なります。下記表をご確認ください。

W寸法	ハメ込み部 a	箇所数(片側)
50~100	10mm	1
101~150	20mm	1
151~200	20mm	2
201~300	20mm	3

D寸法	ハメ込み部 a	箇所数(片側)
50~100	10mm	1
101~150	20mm	1
151~200	20mm	2
201~300	20mm	3

【K20】タイプ : t2.0、取付ビス : M4、支柱 : 20×20



幅(W)、奥行き(D)寸法によりハメ込み部bの寸法、箇所数が異なります。下記表をご確認ください。

W寸法	ハメ込み部 b	箇所数(片側)
50~100	10mm	1
101~150	20mm	1
151~200	20mm	2
201~300	20mm	3
301~400	20mm	4
401~500	20mm	5

D寸法	ハメ込み部 b	箇所数(片側)
50~100	10mm	1
101~150	20mm	1
151~200	20mm	2
201~300	20mm	3
301~400	20mm	4
401~500	20mm	5

※図面上( )内の数値はW・D寸法 301mm以上の寸法になります。