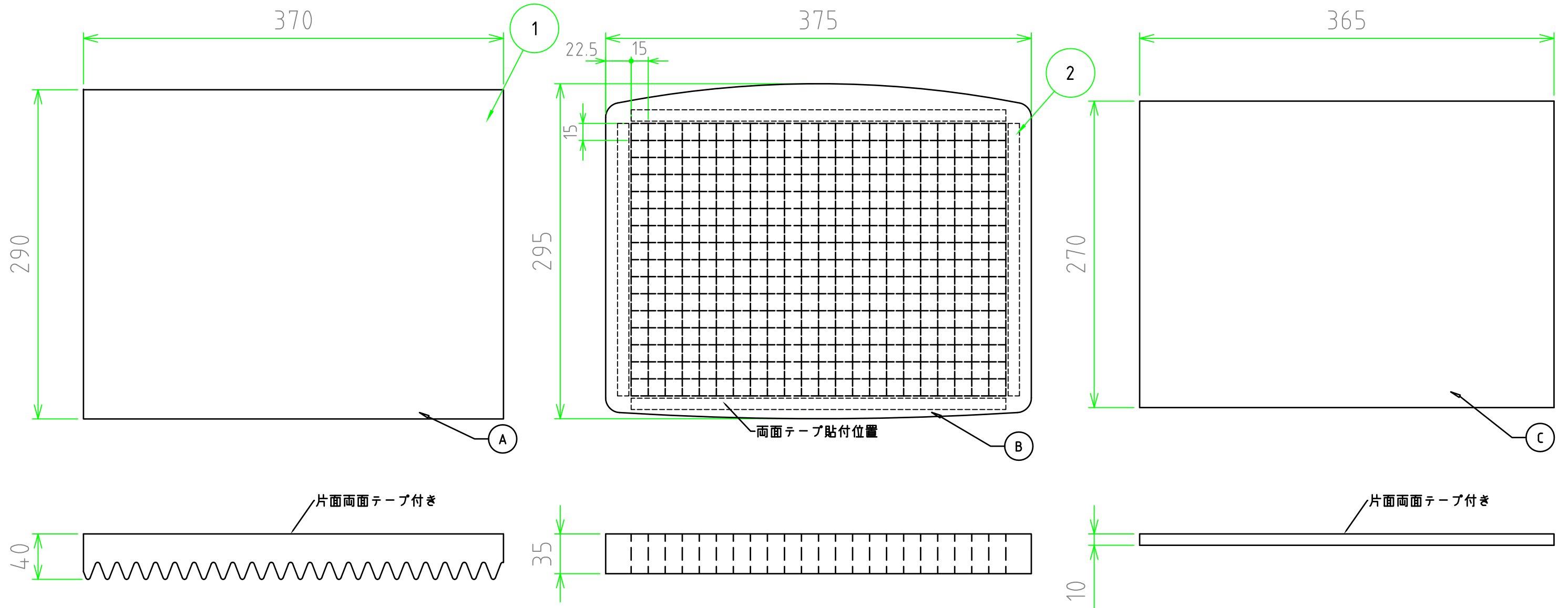
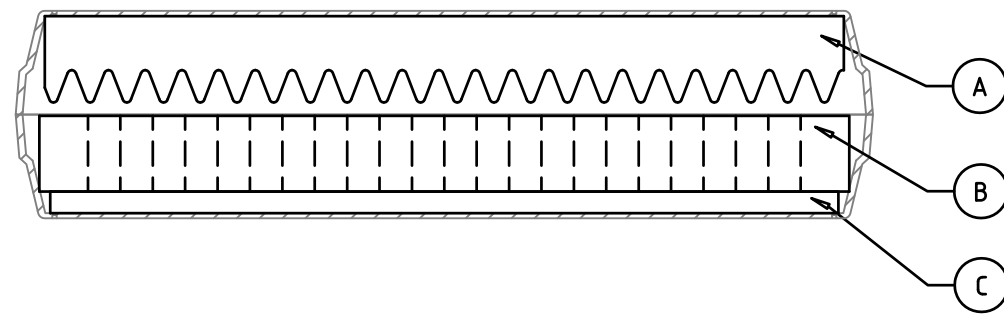


■対応ケース：XTRA 403810 B/G

構成内容				
照番	名称	数量	材質	色・表面処理
1	スポンジフォーム	3	ポリウレタン	黒
2	両面テープ	4	不織布	アクリル系粘着剤



※スポンジ素材のため寸法にはバラツキがあります。

	品名	XTRA用内装スポンジフォーム			株式会社タカチ電機工業			
	尺度	1:3.5	型番	XTSP4038		承認	検図	製図
	作成日	2016/2/16	図番		中根	野村	岡本	