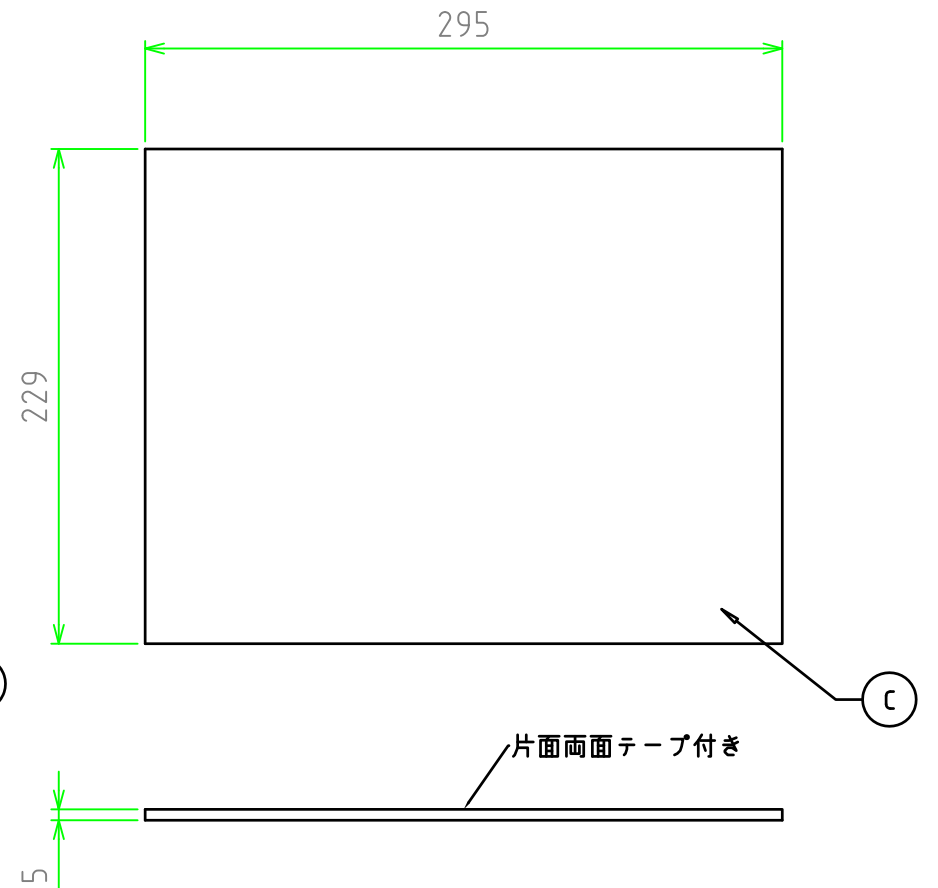
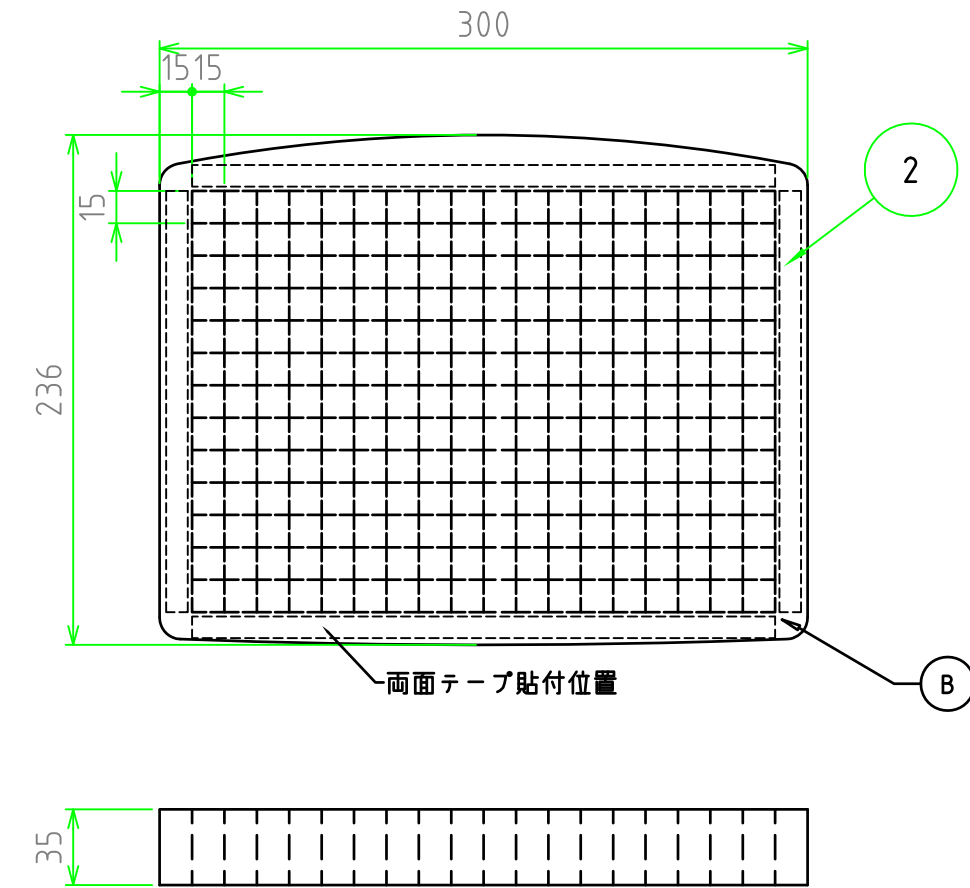
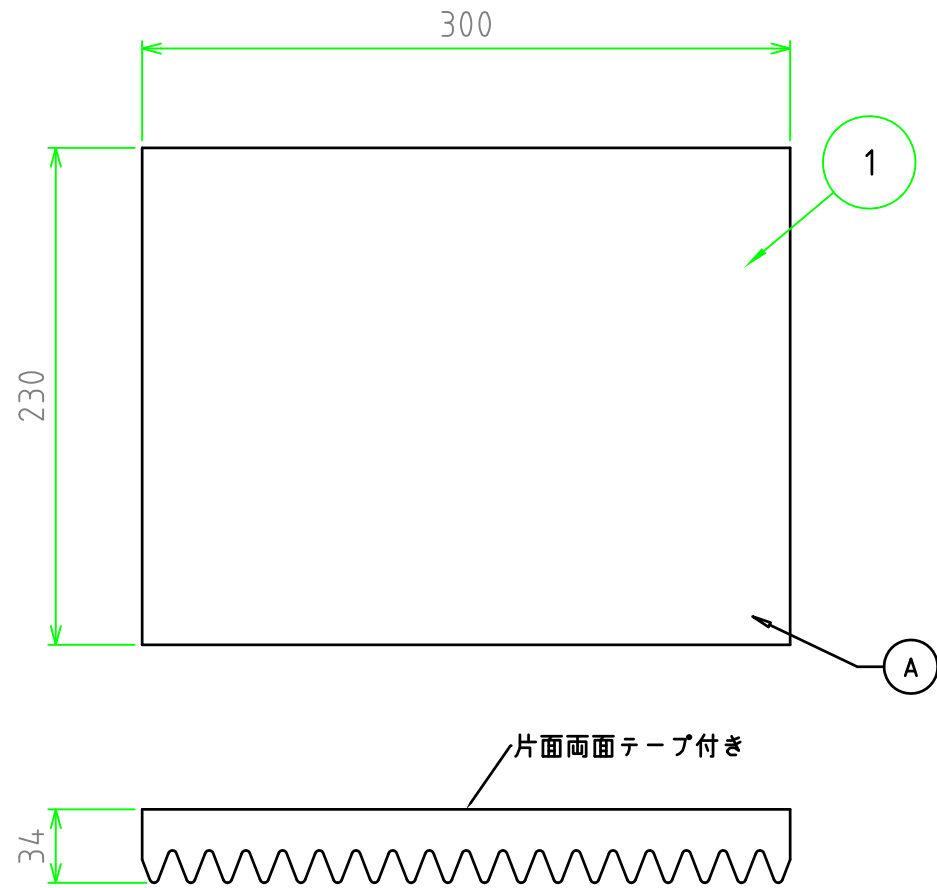
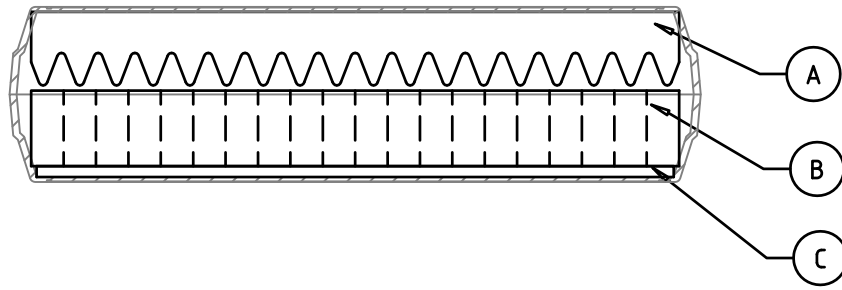


■対応ケース：XTRA 323108 B/G

| 構成内容 | | | | |
|------|----------|----|--------|----------|
| 照番 | 名称 | 数量 | 材質 | 色・表面処理 |
| 1 | スポンジフォーム | 3 | ポリウレタン | 黒 |
| 2 | 両面テープ | 4 | 不織布 | アクリル系粘着剤 |



※スポンジ素材のため寸法にはバラツキがあります。

| | | | | |
|--|-----|-----------------|----|----|
| | 品名 | 株式会社タカチ電機工業 | | |
| | 尺度 | 1:3.5 | 承認 | 検図 |
| | 作成日 | 2016/2/16 | 中根 | 野村 |
| | 品番 | XTRA用内装スポンジフォーム | 製図 | 岡本 |
| | | XTSP3231 | | |
| | | | | |