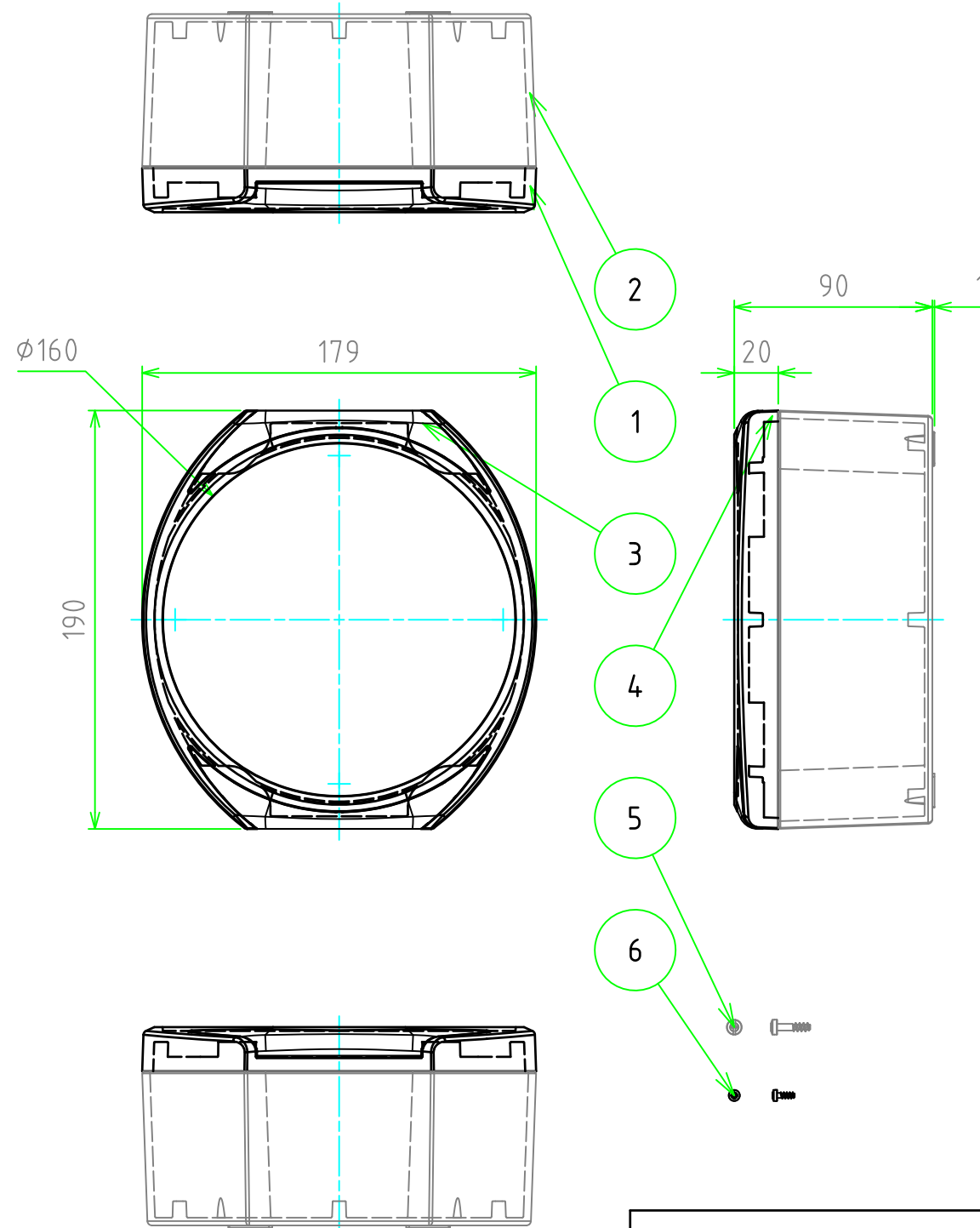
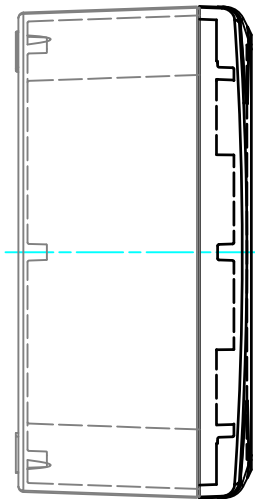
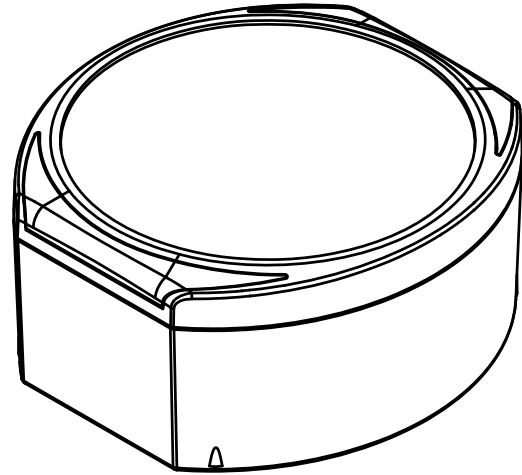


外視



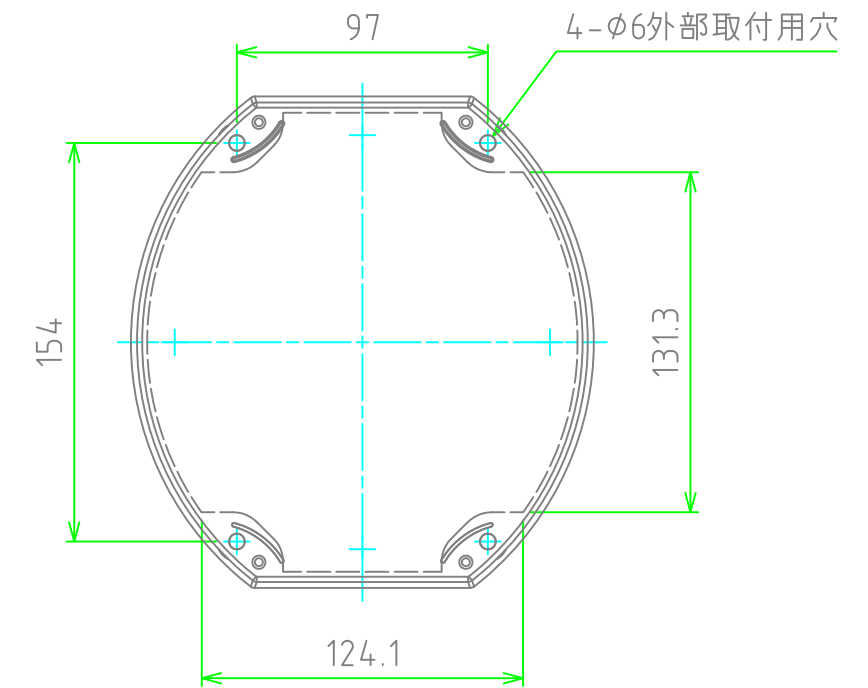
構成内容

【文書番号：TY-34】2008.02.08

No.	名称	数量	材質	色・表面処理
1	トップカバー	1	ASA+PC (UL94V-0)	ライトグレー (RAL7035)
2	ボディー	1	ASA+PC (UL94V-0)	ライトグレー (RAL7035)
3	クリップオンカバー	2	POM	ダークグレー (RAL7016)
4	ガスケット	1	シリコン	透明
5	カバースクリュー	4	ステンレス	無処理
6	基板取付ビス	4	鉄	ユニクロメッキ

テクニカルデータ

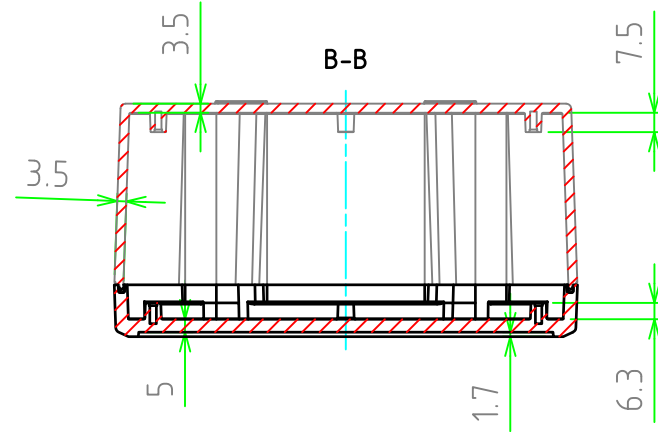
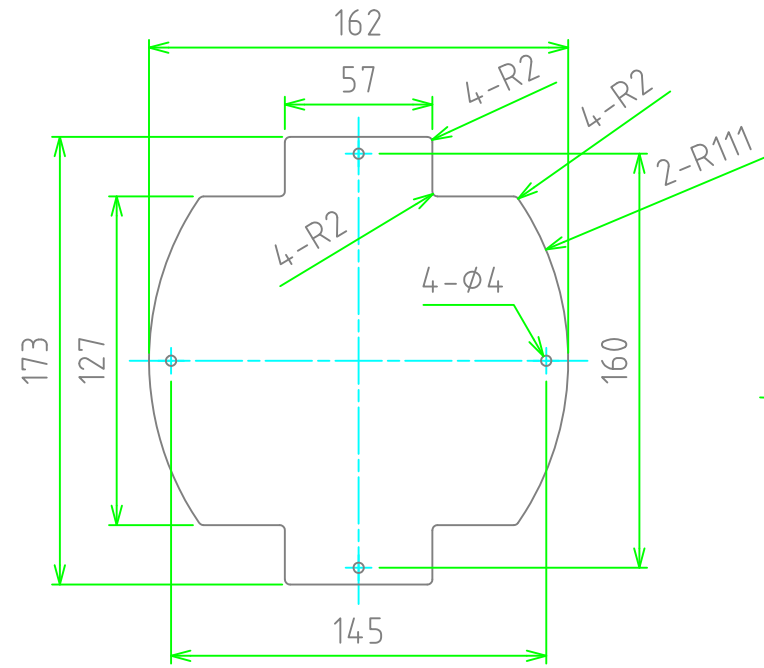
保護等級	IP66
使用温度範囲	-20℃ ~ +65℃
カバー締め付けトルク	1N・m
燃焼性クラス	UL94V-0



TAKACHI 株式会社タカチ電機工業			品名 円形防水・防塵樹脂ボックス	
承認	検図	製図	型番 WR18-19-9	
	中根	谷	作成日 2018/11/22	1 / 2

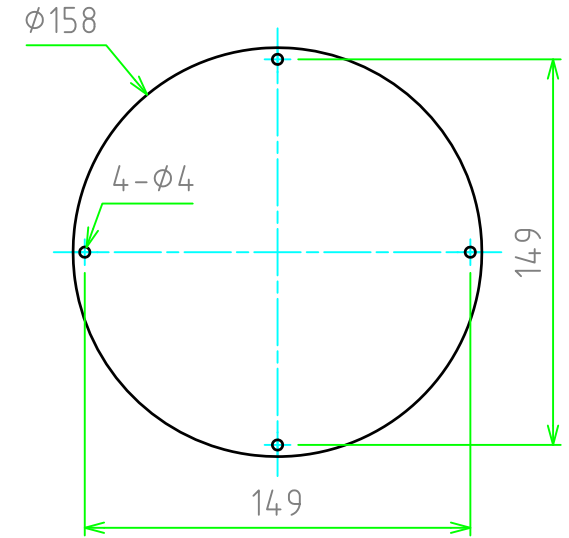
内視

ボディ - 推奨基板形状 * 販売していません。

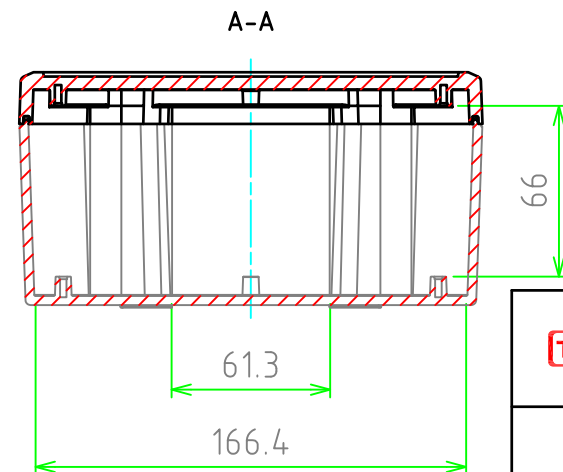
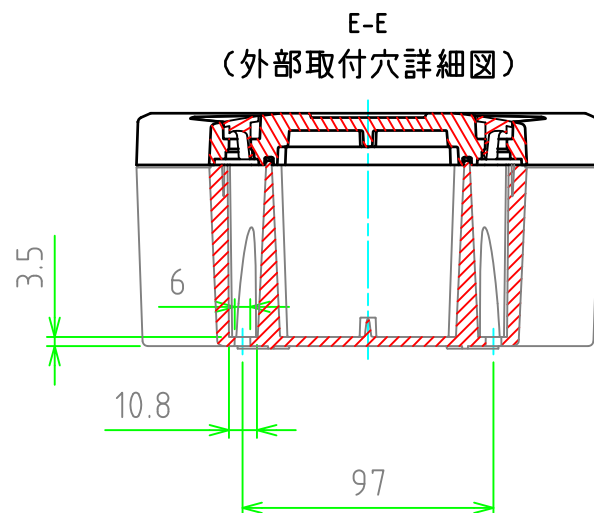
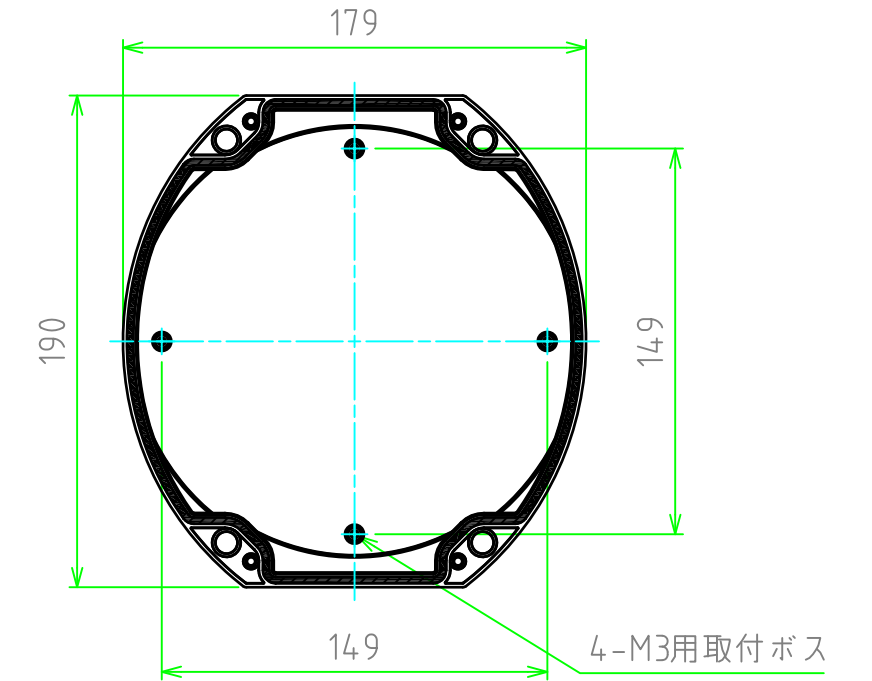
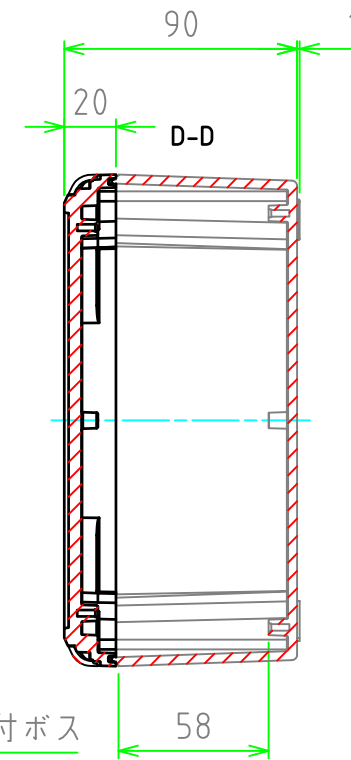
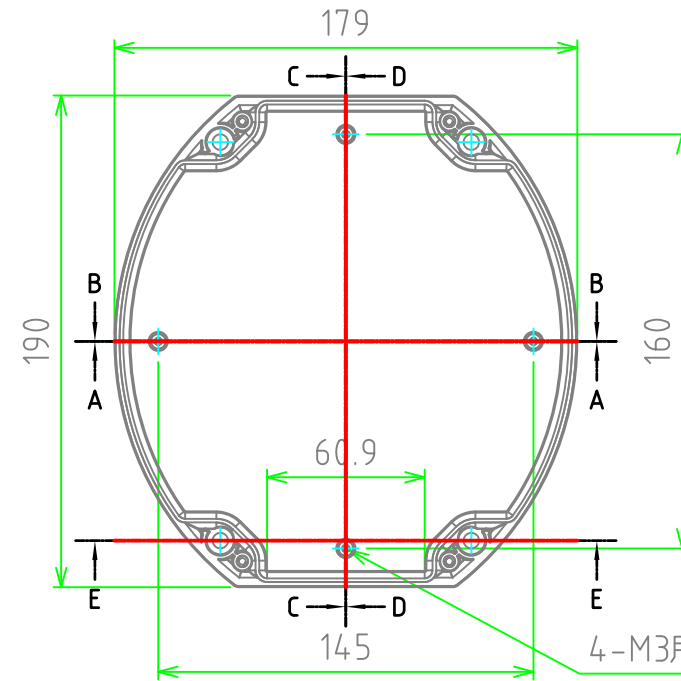
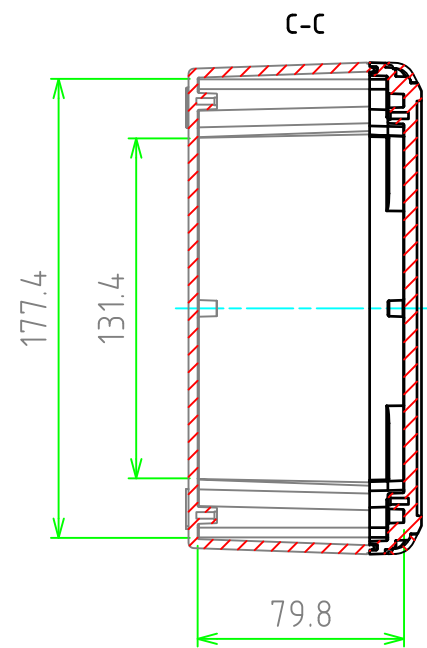


ボディ - 内視

カバー - 推奨基板形状 * 販売していません。



カバー - 内視



株式会社タカチ電機工業			品名	円形防水・防塵樹脂ボックス				
			承認	検図		製図	型番	WR18-19-9
			作成日	2018/11/22				2 / 2