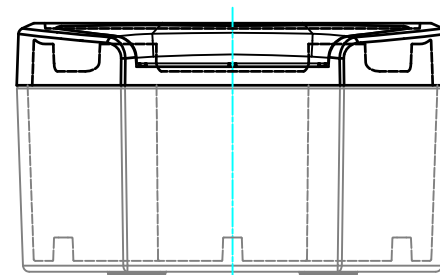
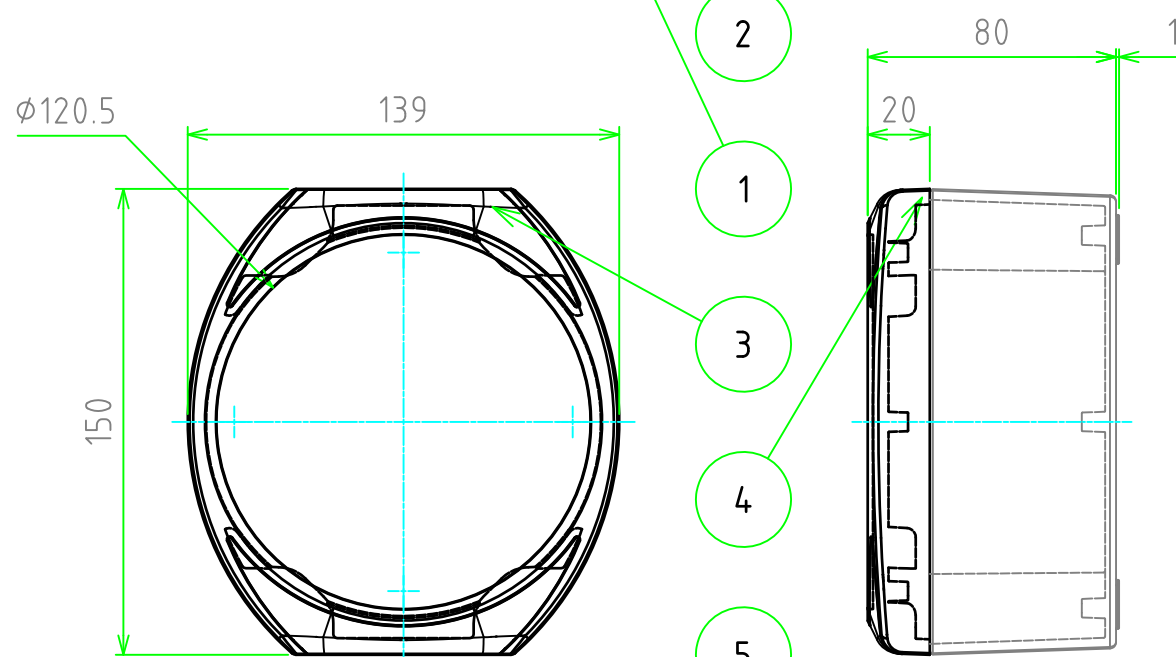
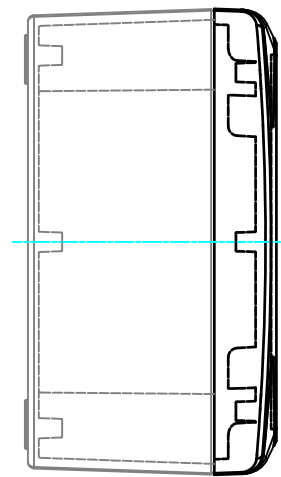
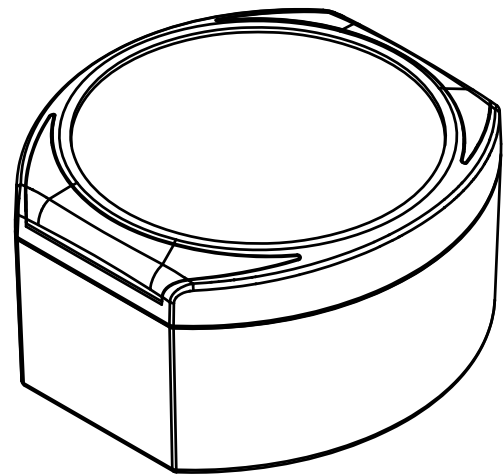
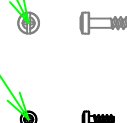


外視



- 2
- 1
- 3
- 4
- 5
- 6



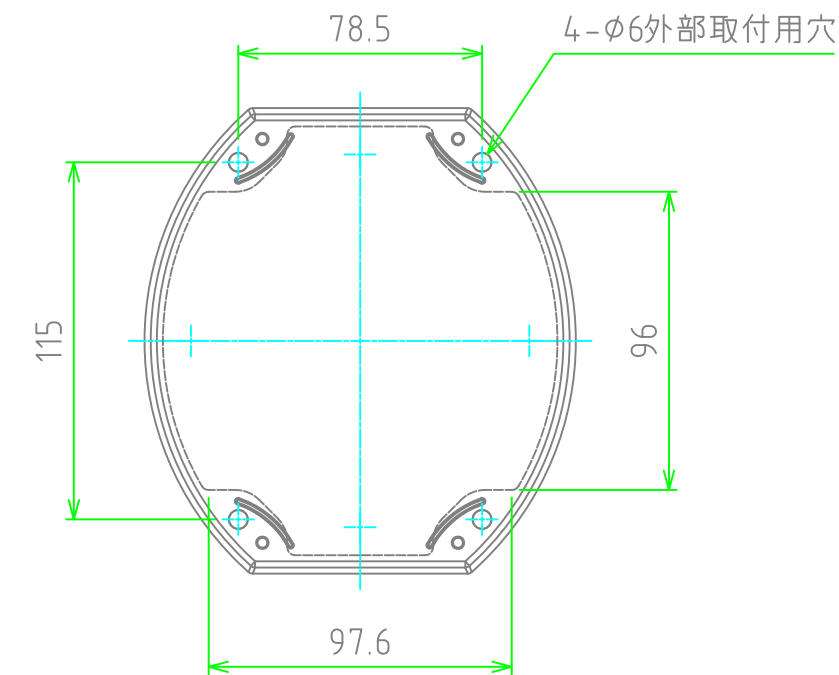
構成内容

【文書番号：TY-34】2008.02.08

No.	名称	数量	材質	色・表面処理
1	トップカバー	1	ASA+PC (UL94V-0)	ライトグレー (RAL7035)
2	ボディー	1	ASA+PC (UL94V-0)	ライトグレー (RAL7035)
3	クリップオンカバー	2	POM	ダークグレー (RAL7016)
4	ガスケット	1	シリコン	透明
5	カバースクリュー	4	ステンレス	無処理
6	基板取付ビス	4	鉄	ユニクロメッキ

テクニカルデータ

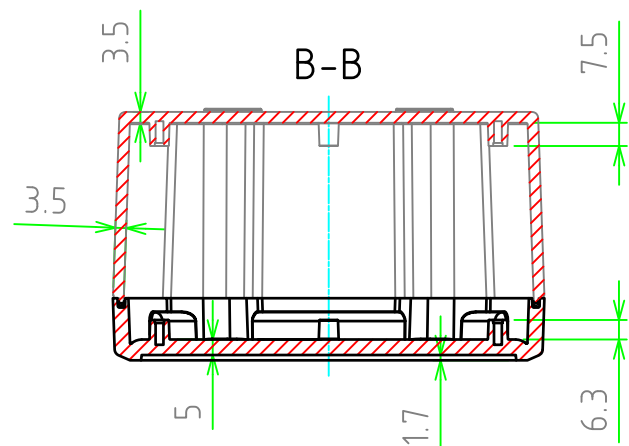
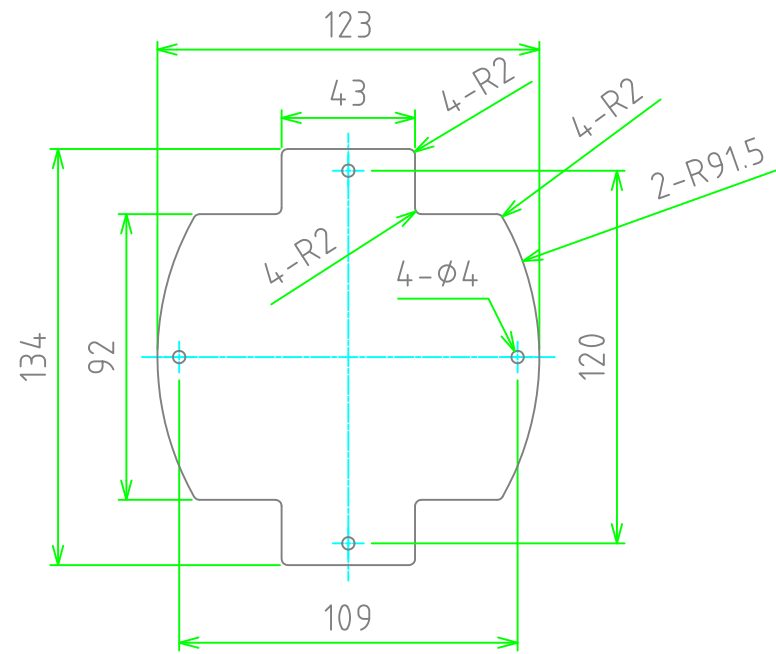
保護等級	IP66
使用温度範囲	-20℃ ~ +65℃
カバー締め付けトルク	1N・m
燃焼性クラス	UL94V-0



TAKACHI 株式会社タカチ電機工業			品名 円形防水・防塵樹脂ボックス	
承認	検図	製図	型番 WR14-15-8	
	中根	谷	作成日 2018/11/22	1 / 2

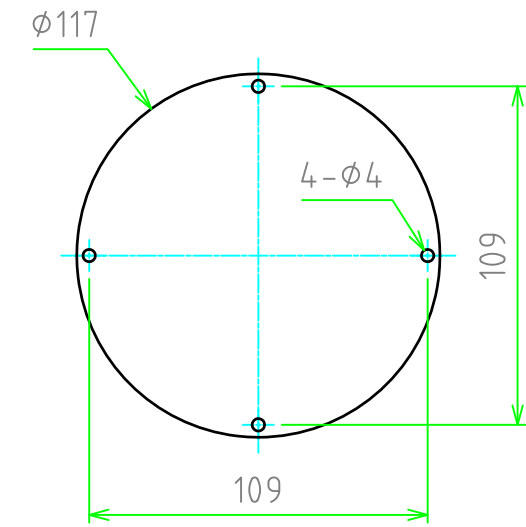
内視

ボディ推奨基板形状 * 販売していません。

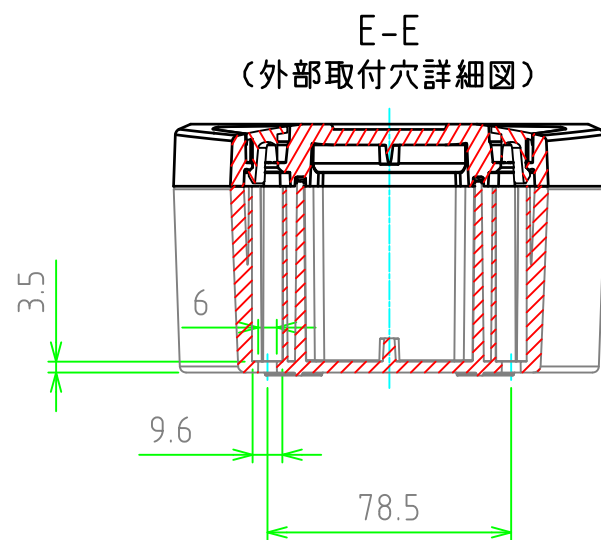
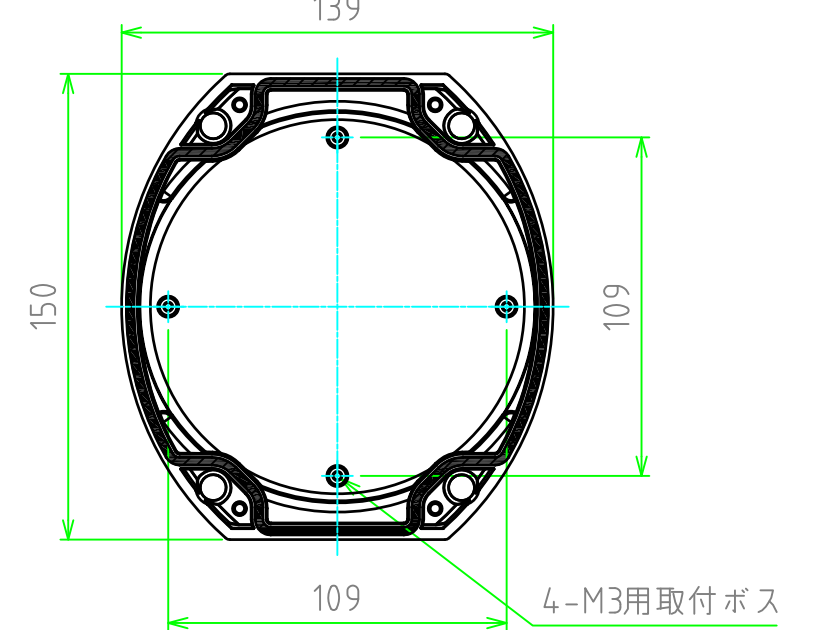
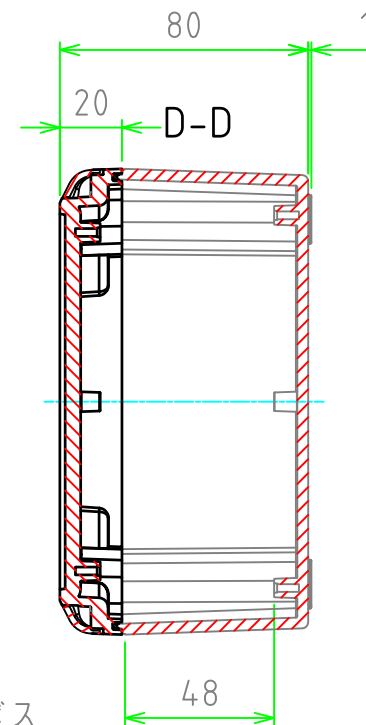
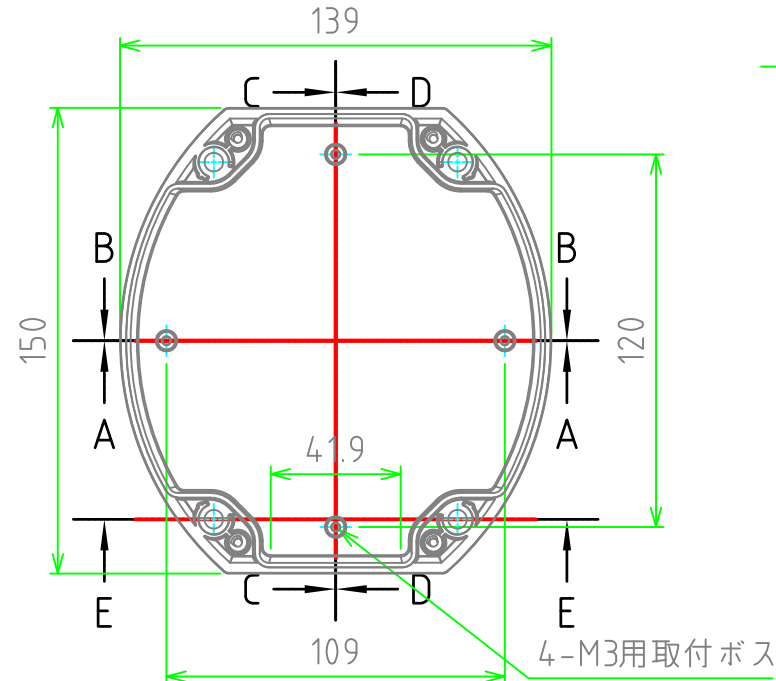
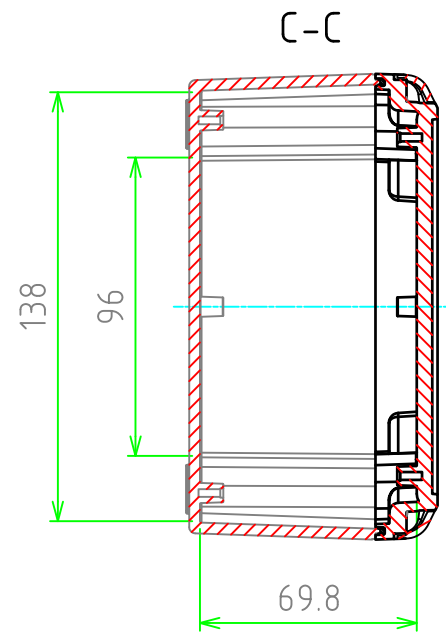


ボディ内視

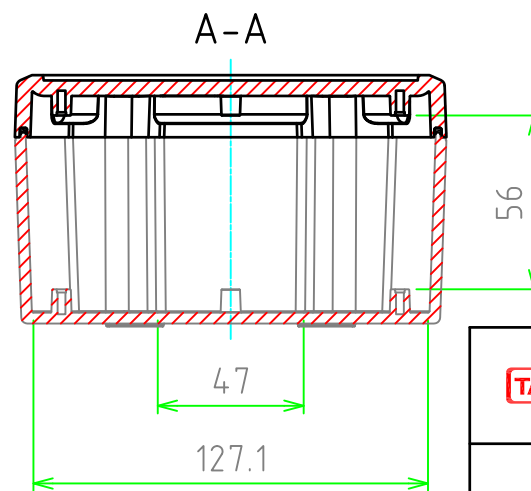
カバー推奨基板形状 * 販売していません。



カバー内視



E-E
(外部取付穴詳細図)



A-A

株式会社タカチ電機工業			品名	円形防水・防塵樹脂ボックス	
			型番	WR14-15-8	
承認	検図	製図	作成日	2018/11/22	2 / 2
	中根	谷			