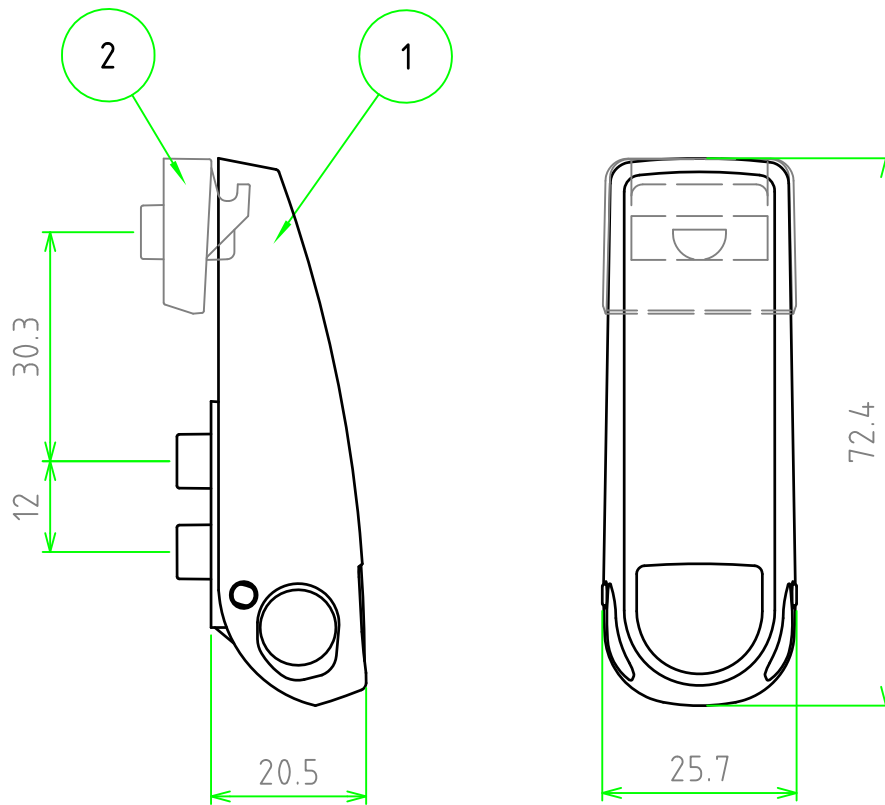


構成内容

【文書番号：TY-34】2008.02.08

照番	名称	数量	材質	色・表面処理
1	ラッチ本体	2	ポリカーボネート	ホワイトグレー
2	フック	2	ポリカーボネート	ホワイトグレー
3	ガスケット(専用)	6	NBR	ブラック
4	取付ビス(専用)	6	鉄	ユニクロメッキ



	材質				△5		・	・	
	表面処理				△4		・	・	
尺度 1:1	株式会社タカチ電機工業				△3		・	・	
数量	承認				△2		・	・	
日付 2008/11/06	承認	承認	検図	製図	△1		・	・	
					符号	変更記事	年・月・日	担当	
					品名	WQL1-1 WQL型ラッチ			
					図番	Rev.			