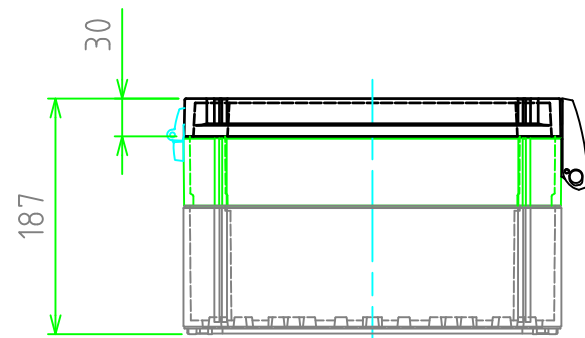
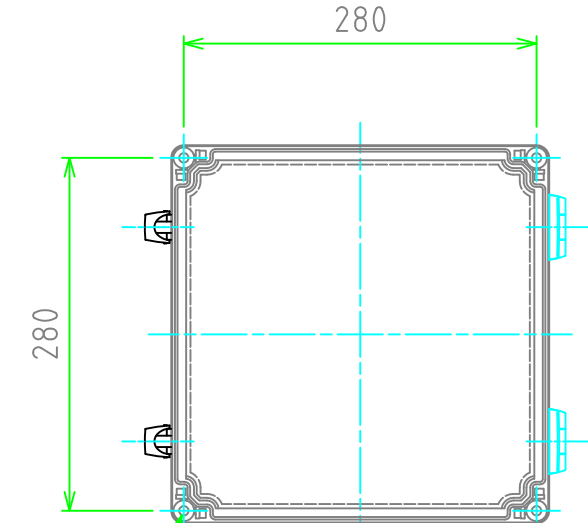
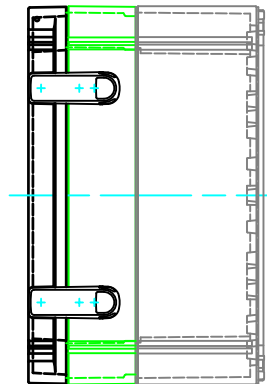
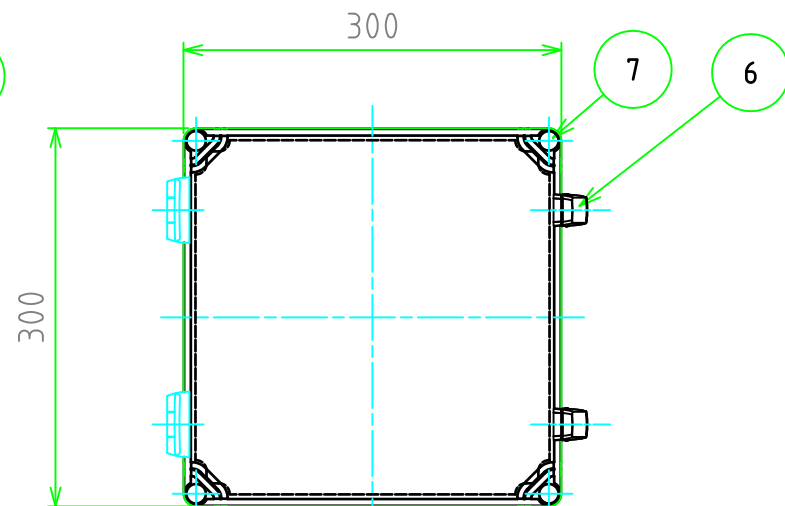
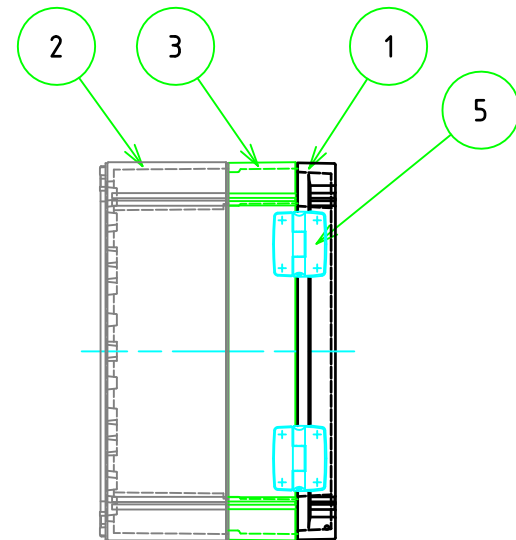
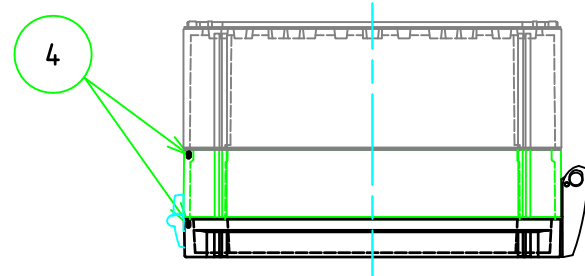
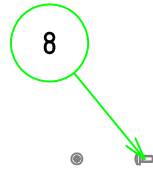


構成内容

| No. | 名称 | 数量 | 材質 | 色・表面処理 |
|-----|--------------------------|----|------------------------------|------------------------|
| 1 | トップカバー | 1 | ポリカーボネート (UL94V-2) | ホワイトグレー (RAL7035) ・ 透明 |
| 2 | ボディ | 1 | ガラスファイバー入りポリカーボネート (UL94V-0) | ホワイトグレー (RAL7035) |
| 3 | エクステンション | 1 | ガラスファイバー入りポリカーボネート (UL94V-0) | ホワイトグレー (RAL7035) |
| 4 | ガスケット | 1 | ポリウレタン | ブラック |
| 5 | ヒンジ (OHI-1) | 2 | PBT+PC | ホワイトグレー |
| 6 | ラッチ (WQL1-1) | 2 | PBT+PC | ホワイトグレー |
| 7 | ブラインドプラグ (OSK-1) | 4 | ポリエチレン | ホワイトグレー |
| 8 | 取付ベース用ビス (特殊タッピング M5×10) | 4 | 鉄 | ユニクロメッキ |
| | フレームスクリュー (専用) | 4 | - | ブラック |
| | スクリューヘッド (専用) | 1 | - | ホワイトグレー |

外視



■テクニカルデータ■
 保護等級：IP65
 使用温度範囲：-20° ~ +75°

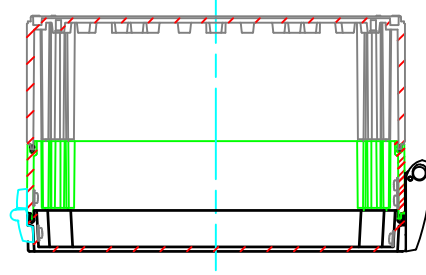
色仕様 (型番末尾口)

| 記号 | トップカバー | ボディ |
|----|-------------------|-------------------|
| G | ホワイトグレー (RAL7035) | ホワイトグレー (RAL7035) |
| T | 透明 | ホワイトグレー (RAL7035) |

| | | | | |
|-------------|---------|----------|----------------------------|-------|
| 株式会社タカチ電機工業 | | | 品名 防水・防塵ポリカーボネート開閉式ボックス | |
| 承認 中根 | 検図 谷 | 製図 中根 | 型番 WPCP303018口 | |
| | | | 作成日 2019/09/02 | 1 / 2 |

内視

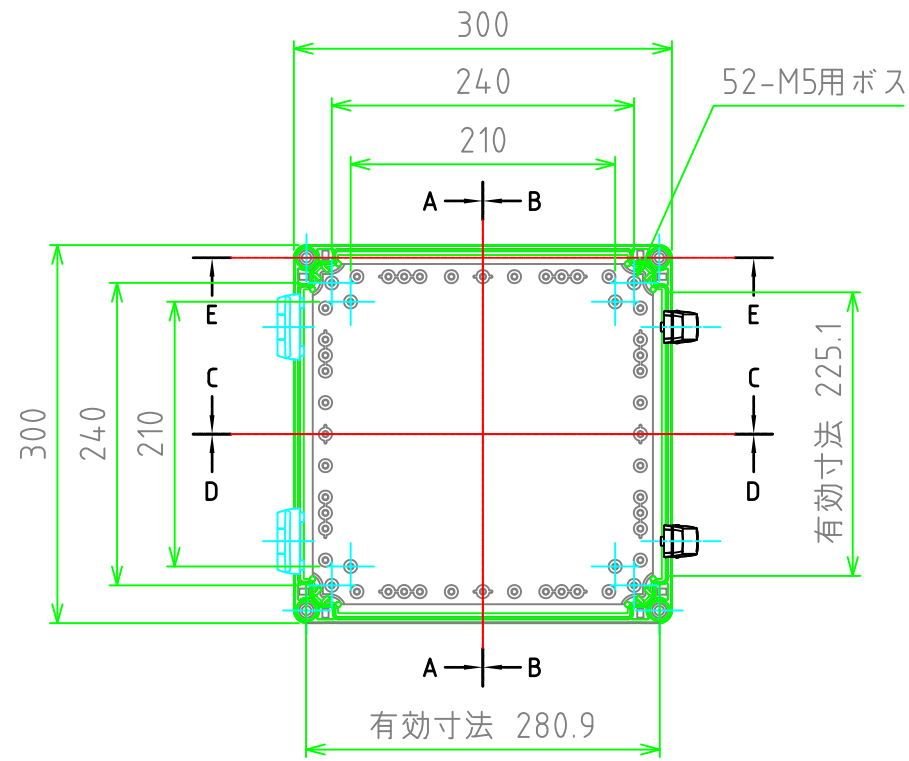
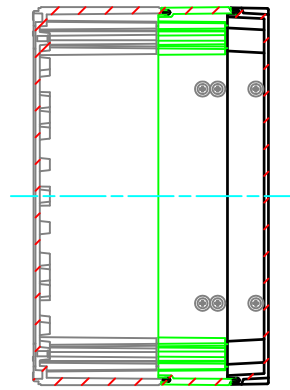
C-C



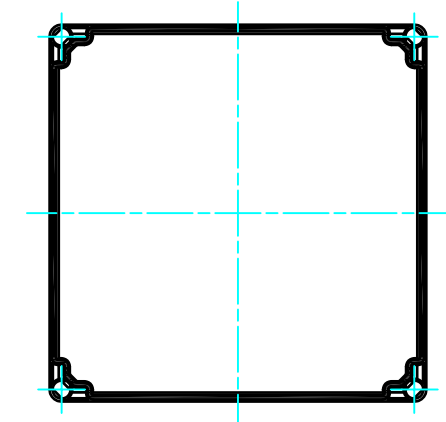
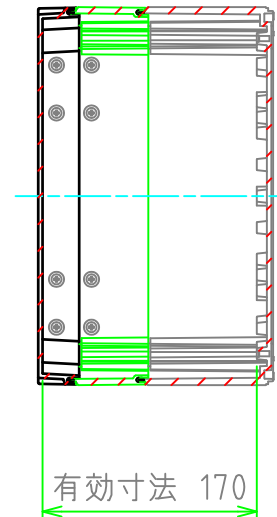
ボディ（内視）

トップカバー（内視）

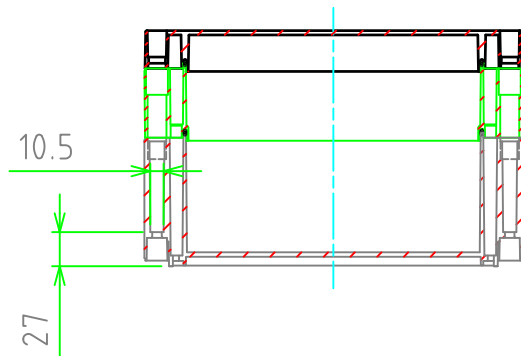
A-A



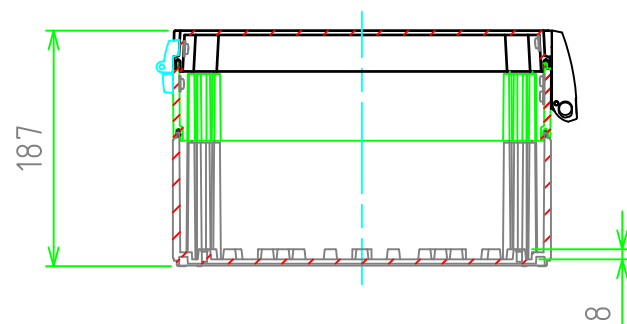
B-B



E-E



D-D



| | | | | |
|-------------|----|----|-------------|----------------------|
| 株式会社タカチ電機工業 | | | 品名 | 防水・防塵ポリカーボネート開閉式ボックス |
| 承認 | 検図 | 製図 | 型番 | |
| 中根 | 谷 | 中根 | WPCP303018口 | 尺度 |
| | | | 作成日 | 2019/09/02 |
| | | | | 1:6 |
| | | | | 2 / 2 |