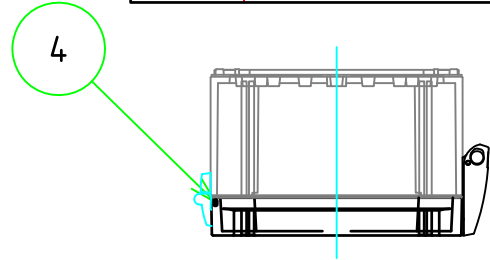
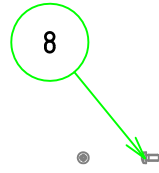


構成内容

| No. | 名称                      | 数量 | 材質                           | 色・表面処理                 |
|-----|-------------------------|----|------------------------------|------------------------|
| 1   | トップカバー                  | 1  | ポリカーボネート (UL94V-2)           | ホワイトグレー (RAL7035) ・ 透明 |
| 2   | ボディ                     | 1  | ガラスファイバー入りポリカーボネート (UL94V-0) | ホワイトグレー (RAL7035)      |
| 4   | ガスケット                   | 1  | ポリウレタン                       | ブラック                   |
| 5   | ヒンジ (OHI-1)             | 2  | PBT+PC                       | ホワイトグレー                |
| 6   | ラッチ (WQL1-1)            | 2  | PBT+PC                       | ホワイトグレー                |
| 7   | ブラインドプラグ (OSK-1)        | 4  | ポリエチレン                       | ホワイトグレー                |
| 8   | 取付ベース用ビス (特殊タビング M5×10) | 4  | 鉄                            | ユニクロメッキ                |

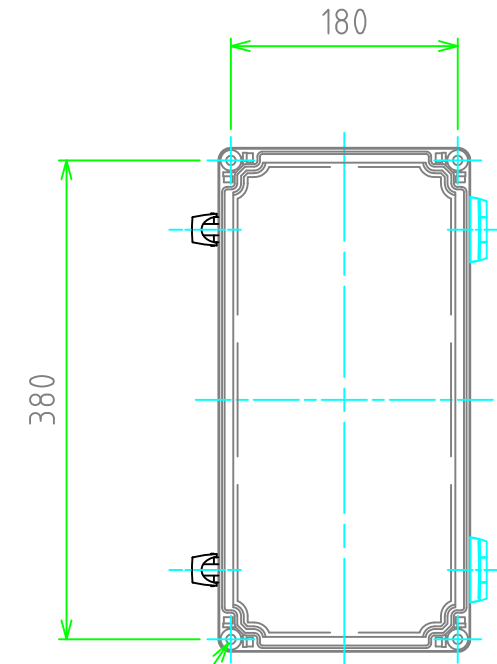
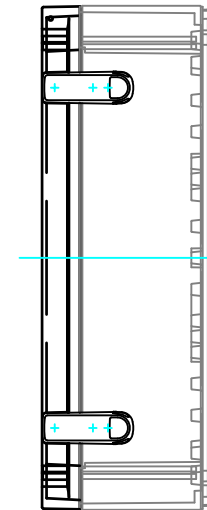
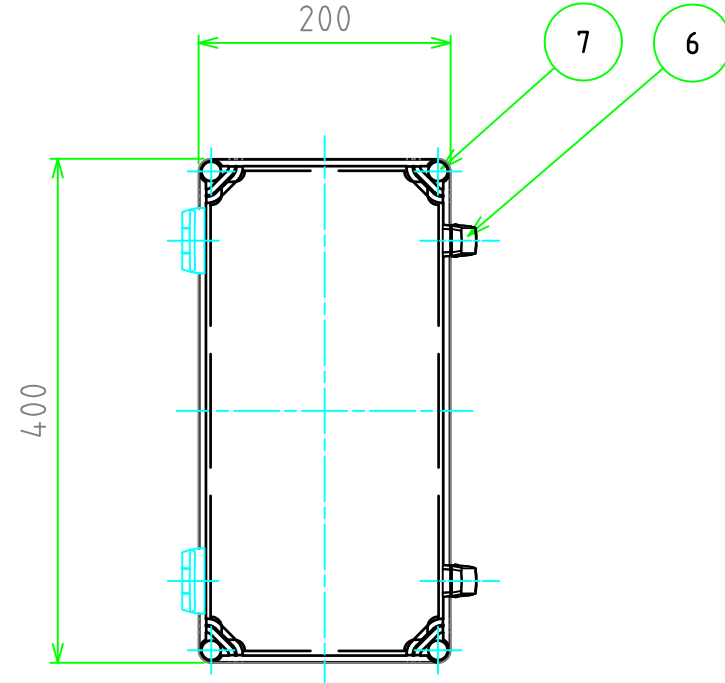
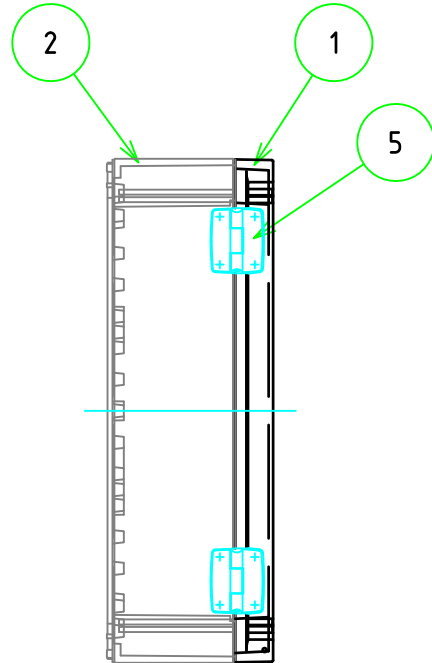
外視



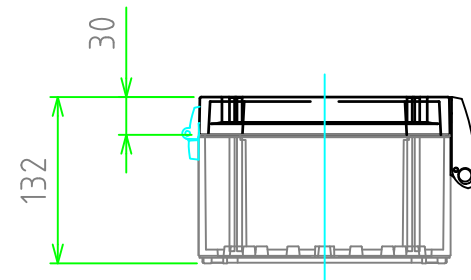
■テクニカルデータ■  
 保護等級：IP65  
 使用温度範囲：-20° ~ +75°

色仕様 (型番末尾口)

| 記号 | トップカバー            | ボディ               |
|----|-------------------|-------------------|
| G  | ホワイトグレー (RAL7035) | ホワイトグレー (RAL7035) |
| T  | 透明                | ホワイトグレー (RAL7035) |



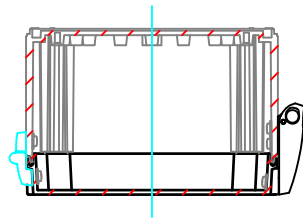
4-φ7.5 外部取付用穴



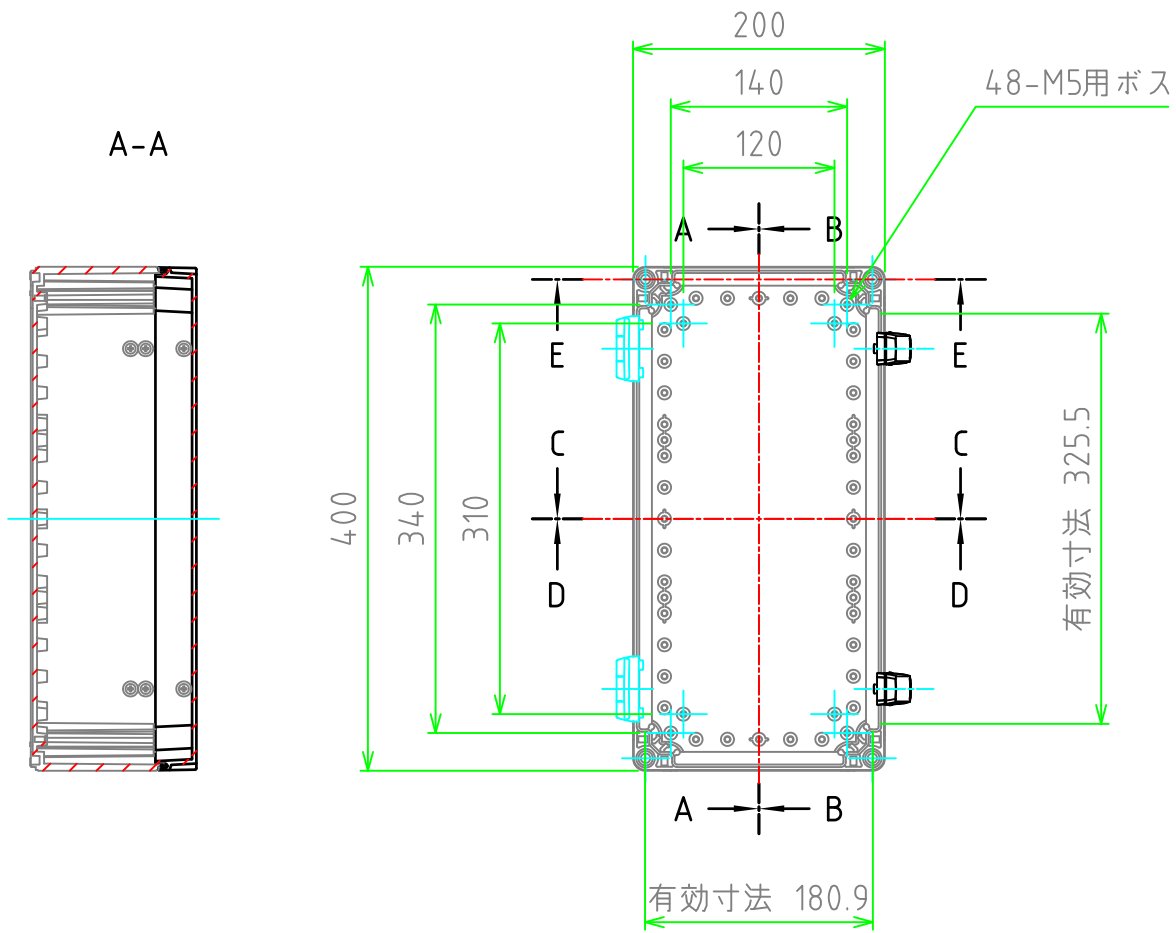
|             |         |          |                            |       |
|-------------|---------|----------|----------------------------|-------|
| 株式会社タカチ電機工業 |         |          | 品名<br>防水・防塵ポリカーボネート開閉式ボックス |       |
| 承認<br>中根    | 検図<br>谷 | 製図<br>中根 | 型番<br>WPCP204013口          |       |
|             |         |          | 作成日<br>2019/09/04          | 1 / 2 |

内視

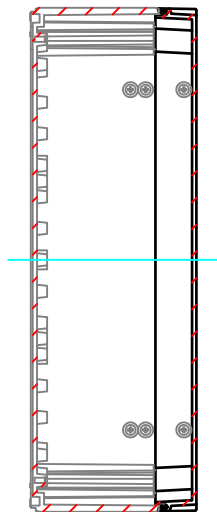
C-C



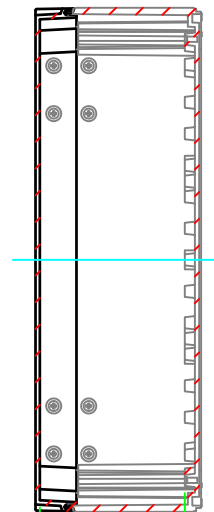
ボディ（内視）



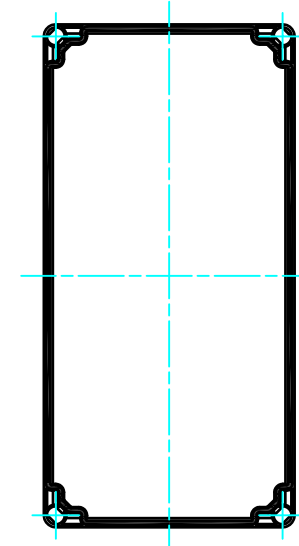
A-A



B-B

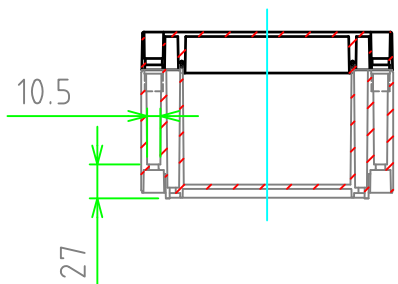


トップカバー（内視）

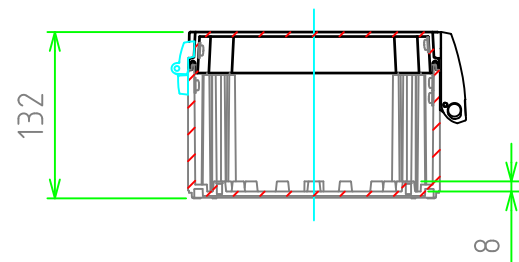


有効寸法 115

E-E



D-D



|             |    |    |                            |       |
|-------------|----|----|----------------------------|-------|
| 株式会社タカチ電機工業 |    |    | 品名<br>防水・防塵ポリカーボネート開閉式ボックス |       |
| 承認          | 検図 | 製図 | 型番<br>WPCP204013□          |       |
| 中根          | 谷  | 中根 | 作成日<br>2019/09/04          | 2 / 2 |