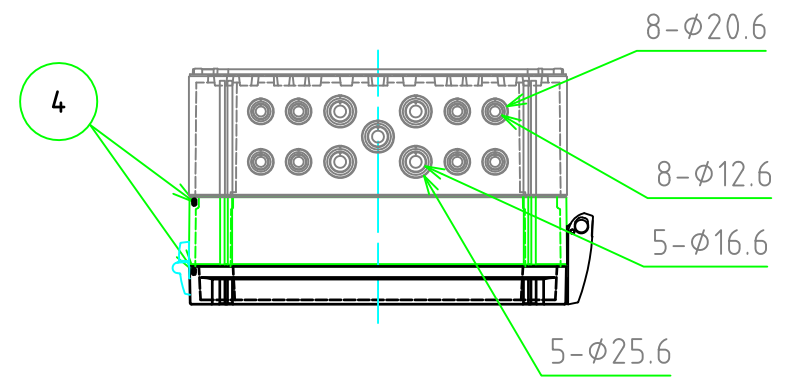
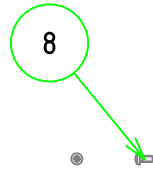


構成内容

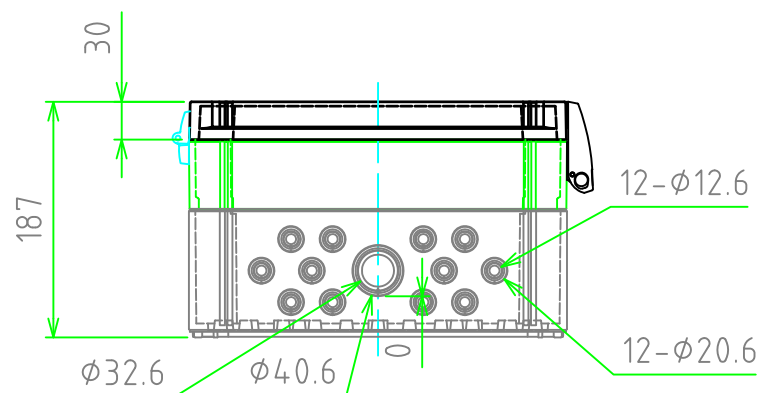
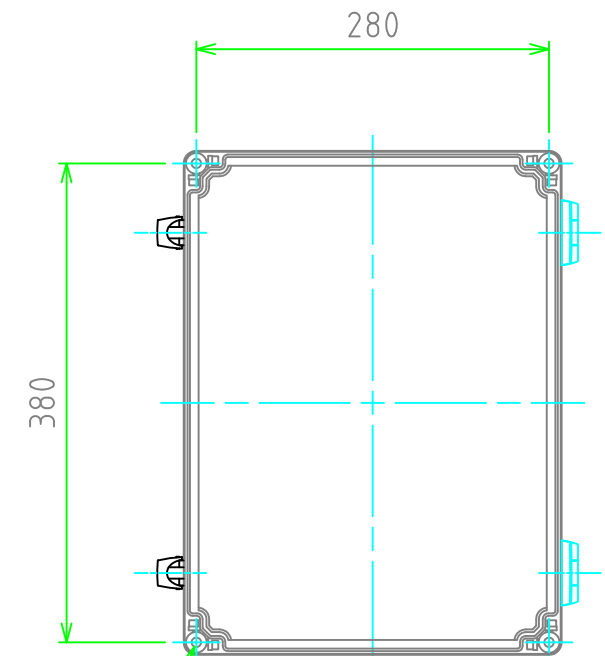
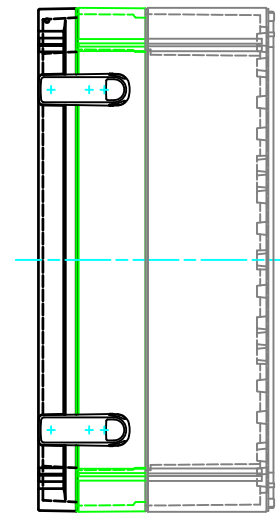
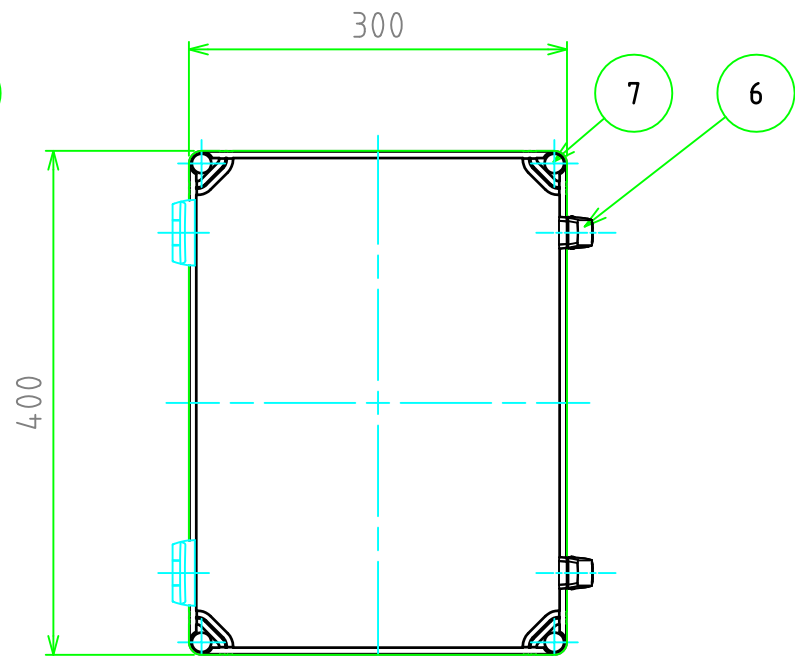
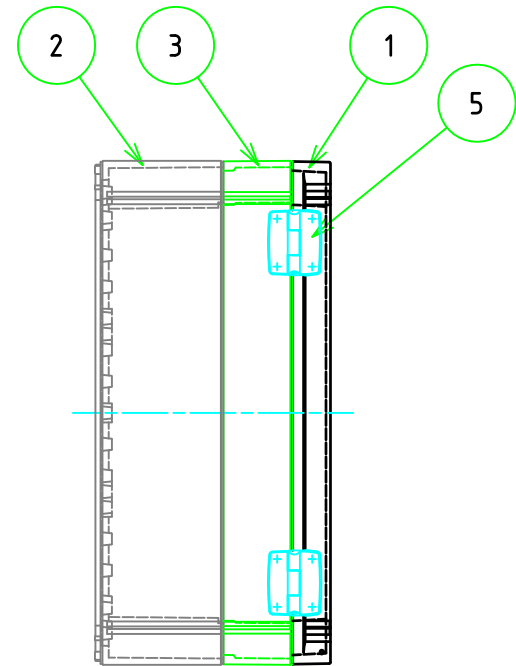
外視

No.	名称	数量	材質	色・表面処理
1	トップカバー	1	ポリカーボネート (UL94V-2)	ホワイトグレー (RAL7035) ・ 透明
2	ボディ	1	グラスファイバー入りポリカーボネート (UL94V-0)	ホワイトグレー (RAL7035)
3	エクステンション	1	グラスファイバー入りポリカーボネート (UL94V-0)	ホワイトグレー (RAL7035)
4	ガスケット	1	ポリウレタン	ブラック
5	ヒンジ (OHI-1)	2	PBT+PC	ホワイトグレー
6	ラッチ (WQL1-1)	2	PBT+PC	ホワイトグレー
7	ブラインドプラグ (OSK-1)	4	ポリエチレン	ホワイトグレー
8	取付ベース用ビス (特殊タッピング M5×10)	4	鉄	ユニクロメッキ
	フレームスクリュー (専用)	4	-	ブラック
	スクリューヘッド (専用)	1	-	ホワイトグレー



■テクニカルデータ■
 保護等級：IP65
 使用温度範囲：-20° ~ +75°

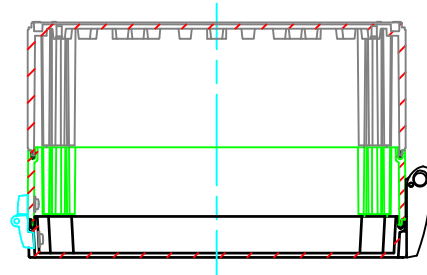
色仕様 (型番末尾口)		
記号	トップカバー	ボディ
G	ホワイトグレー (RAL7035)	ホワイトグレー (RAL7035)
T	透明	ホワイトグレー (RAL7035)



TAKACHI 株式会社タカチ電機工業			品名 防水・防塵ポリカーボネート開閉式ボックス	 尺度 1:6
承認 中根	検図 谷	製図 中根	型番 WPCM304018口	
			作成日 2019/09/02	1 / 2

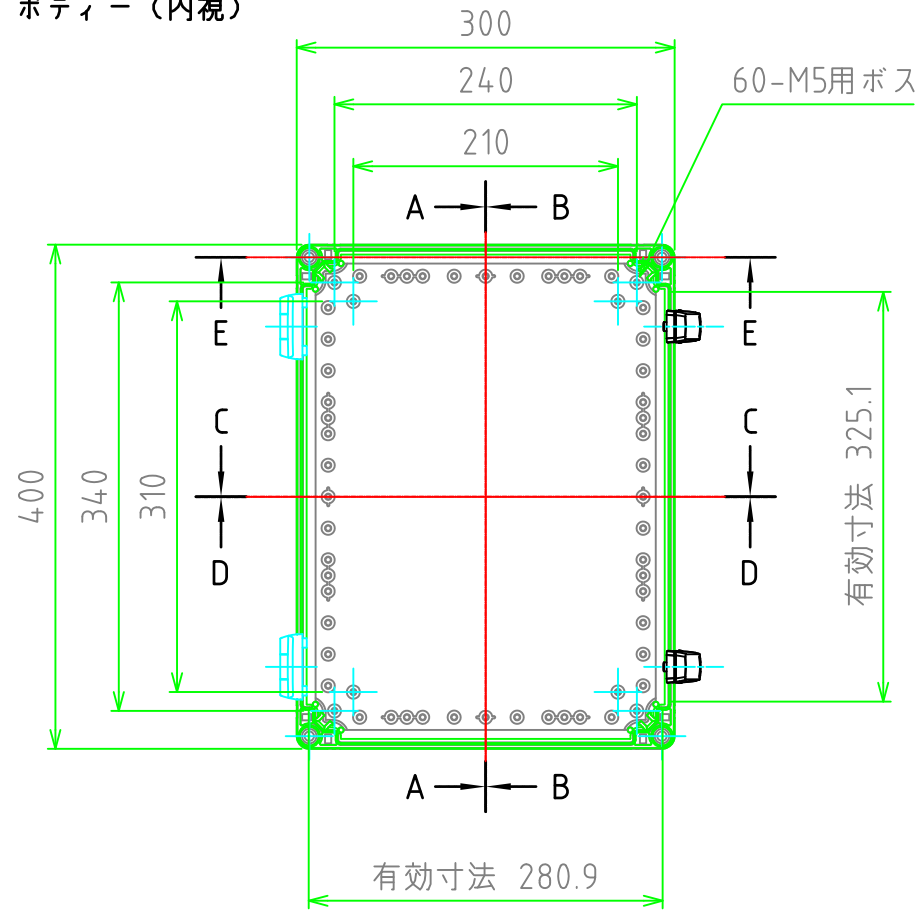
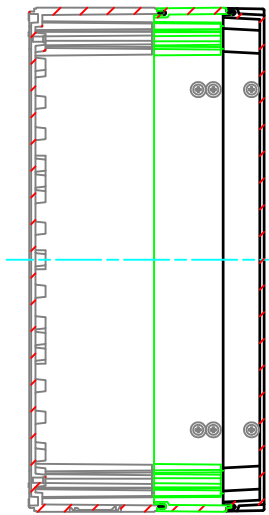
内視

C-C

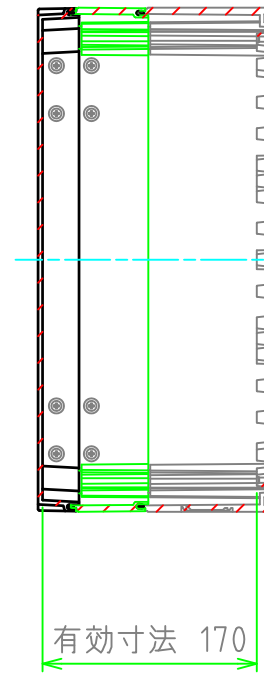


ボディ (内視)

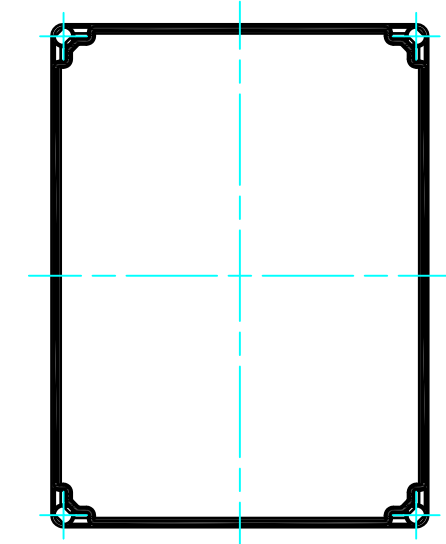
A-A



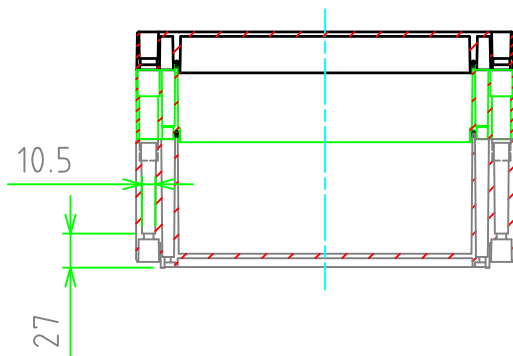
B-B



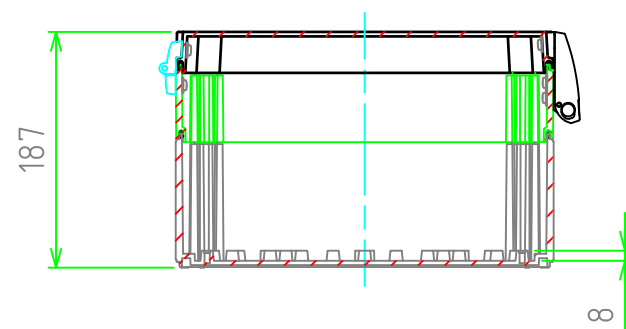
トップカバー (内視)



E-E



D-D



株式会社タカチ電機工業			品名 防水・防塵ポリカーボネート開閉式ボックス	
承認	検図	製図	型番 WPCM304018口	
中根	谷	中根	作成日 2019/09/02	2 / 2