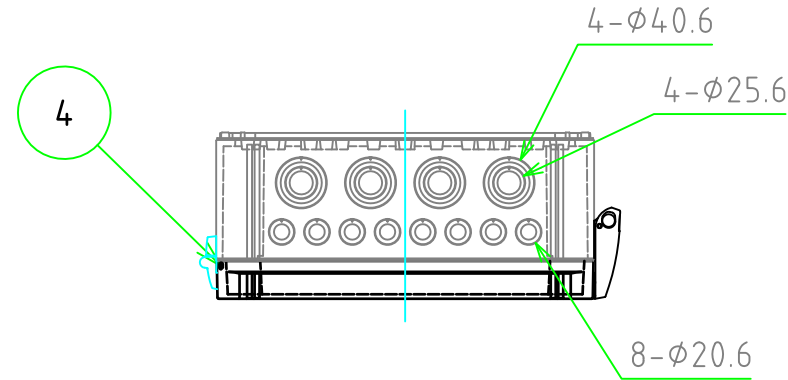
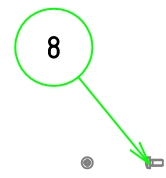


構成内容

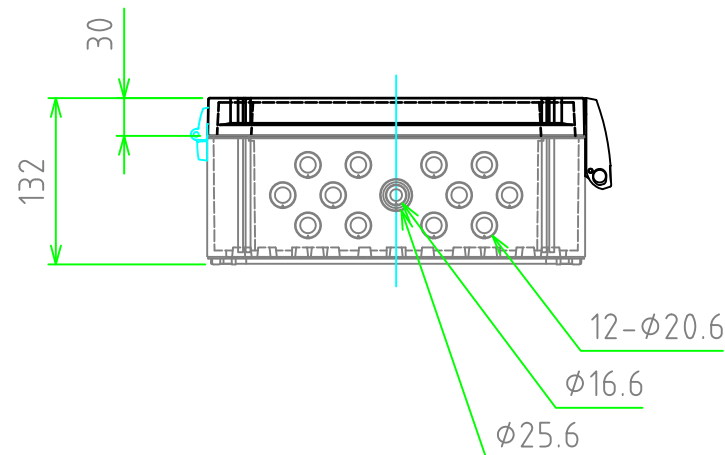
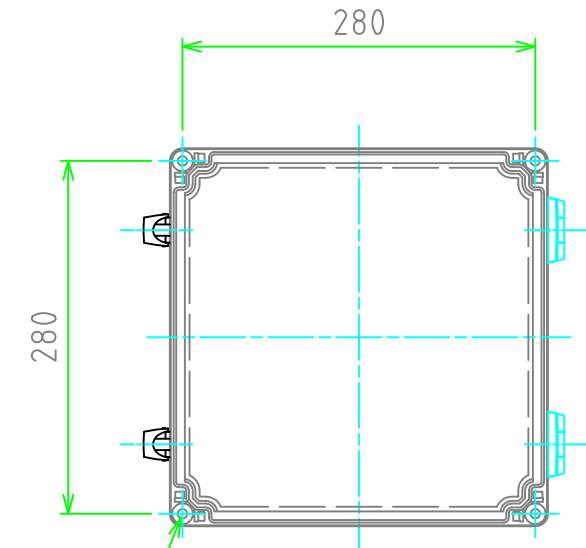
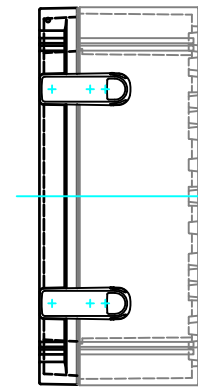
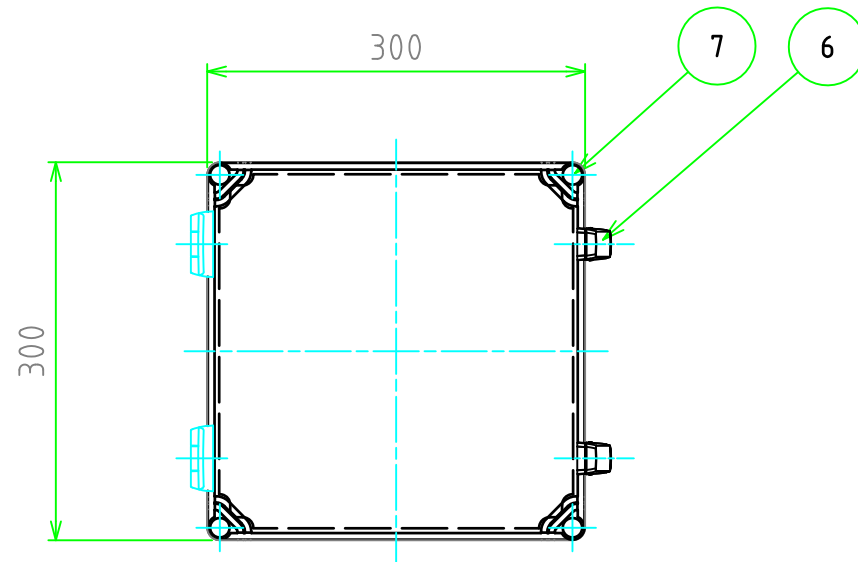
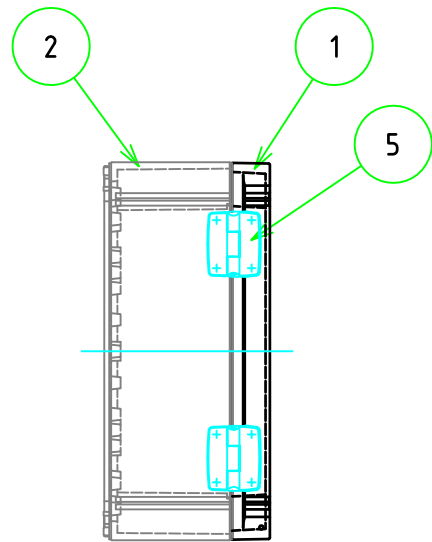
No.	名称	数量	材質	色・表面処理
1	トップカバー	1	ポリカーボネート (UL94V-2)	ホワイトグレー (RAL7035) ・ 透明
2	ボディ	1	ガラスファイバー入りポリカーボネート (UL94V-0)	ホワイトグレー (RAL7035)
4	ガスケット	1	ポリウレタン	ブラック
5	ヒンジ (OHI-1)	2	PBT+PC	ホワイトグレー
6	ラッチ (WQL1-1)	2	PBT+PC	ホワイトグレー
7	ブラインドプラグ (OSK-1)	4	ポリエチレン	ホワイトグレー
8	取付ベース用ビス (特殊タビング M5×10)	4	鉄	ユニクロメッキ

外視



■テクニカルデータ■
 保護等級：IP65
 使用温度範囲：-20° ~ +75°

色仕様 (型番末尾口)		
記号	トップカバー	ボディ
G	ホワイトグレー (RAL7035)	ホワイトグレー (RAL7035)
T	透明	ホワイトグレー (RAL7035)

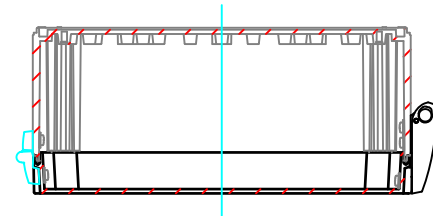


4-φ7.5 外部取付用穴

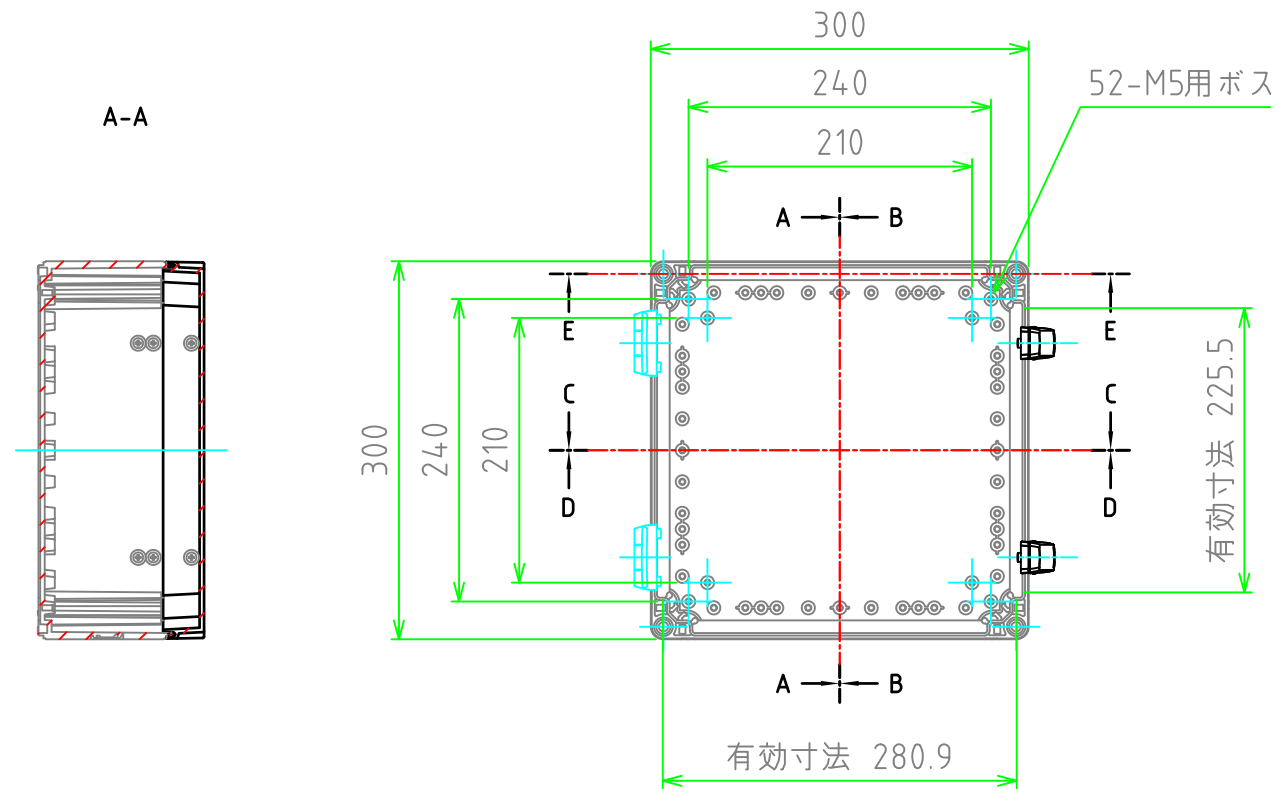
株式会社タカチ電機工業			品名 防水・防塵ポリカーボネート開閉式ボックス	
承認 中根	検図 谷	製図 中根	型番 WPCM303013口	
			作成日 2019/09/12	1 / 2

内視

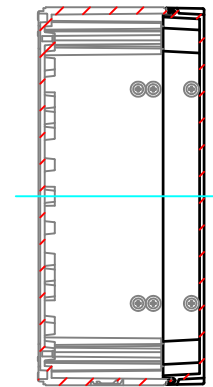
C-C



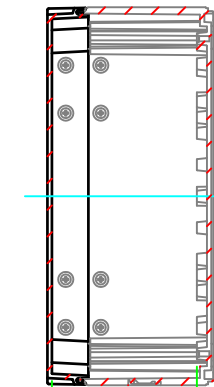
ボディ（内視）



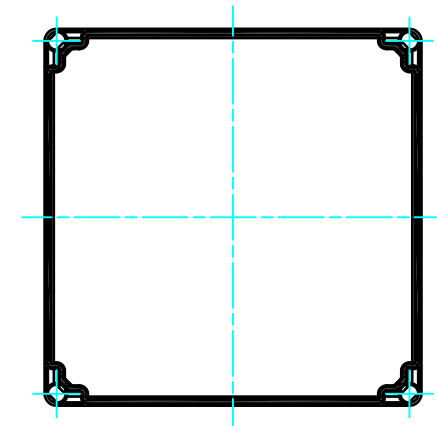
A-A



B-B

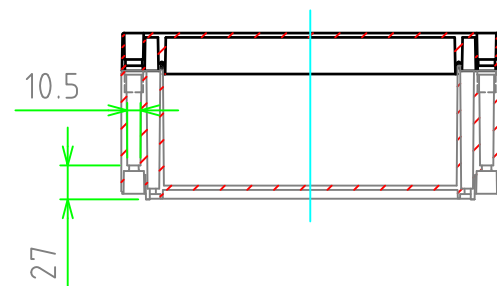


トップカバー（内視）

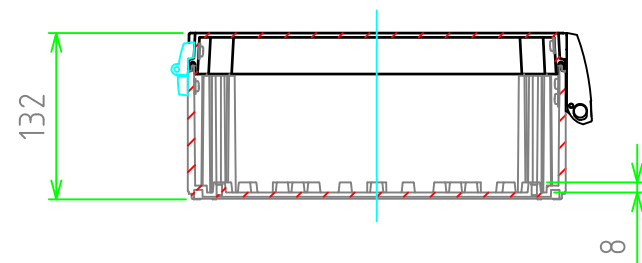


有効寸法 115

E-E



D-D



TAKACHI 株式会社タカチ電機工業			品名 防水・防塵ポリカーボネート開閉式ボックス	
承認 中根	検図 谷	製図 中根	型番 WPCM303013口	
			作成日 2019/09/12	2 / 2