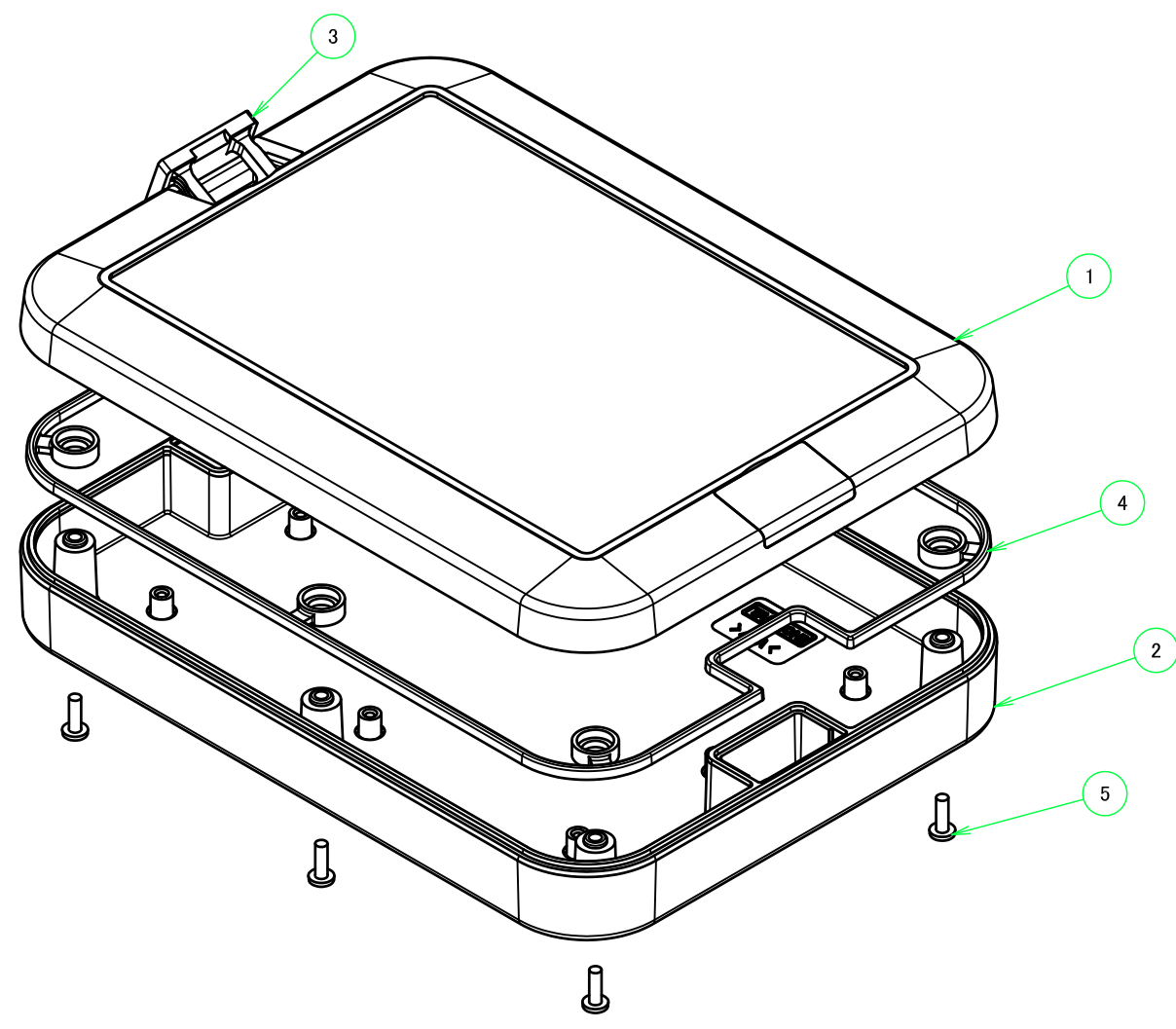


| 構成内容 / Components | | | | |
|-------------------|--|----------|--|--|
| No. | 名称 / Part name | 数量 / Pcs | 材質 / Material | 色・表面処理 / Color・Finish |
| 1 | トップカバー / Top cover | 1 | ASA樹脂 UL94HB / UV-resistant ASA UL94HB 難燃性ABS樹脂 UL94V-0 / Flame-resistant ABS UL94V-0 | ホワイトグレー / White gray チャコールグレー / Charcoal gray |
| 2 | ボディー / Bottom base | 1 | ASA樹脂 UL94HB / UV-resistant ASA UL94HB 難燃性ABS樹脂 UL94V-0 / Flame-resistant ABS UL94V-0 | ホワイトグレー / White gray チャコールグレー / Charcoal gray |
| 3 | ブラインドカバー / Blind lids | 2 | ASA樹脂 UL94HB / UV-resistant ASA UL94HB 難燃性ABS樹脂 UL94V-0 / Flame-resistant ABS UL94V-0 | ホワイトグレー / White gray チャコールグレー / Charcoal gray |
| 4 | ガスケット / Gasket | 1 | シリコンゴム / Silicone | ブラック / Black |
| 5 | 取付ビス(M2.5 x 8 バインド) Screw (M2.5 - 8 binding head) | 6 | ステンレス Stainless steel | 無処理 Unfinished |

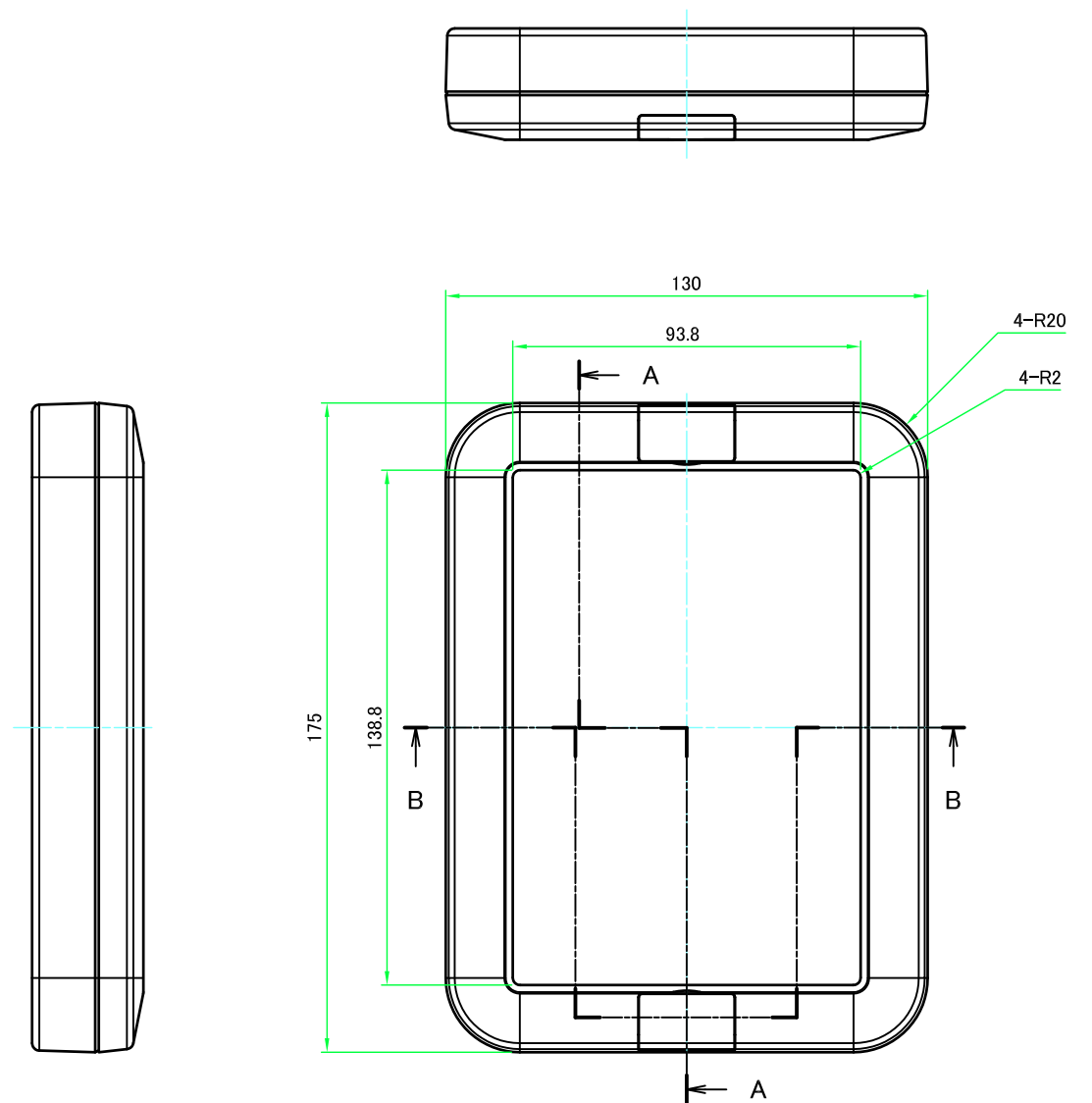


■テクニカルデータ / Technical Data■

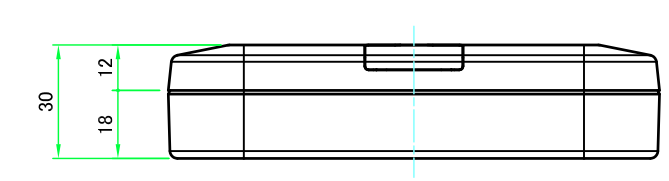
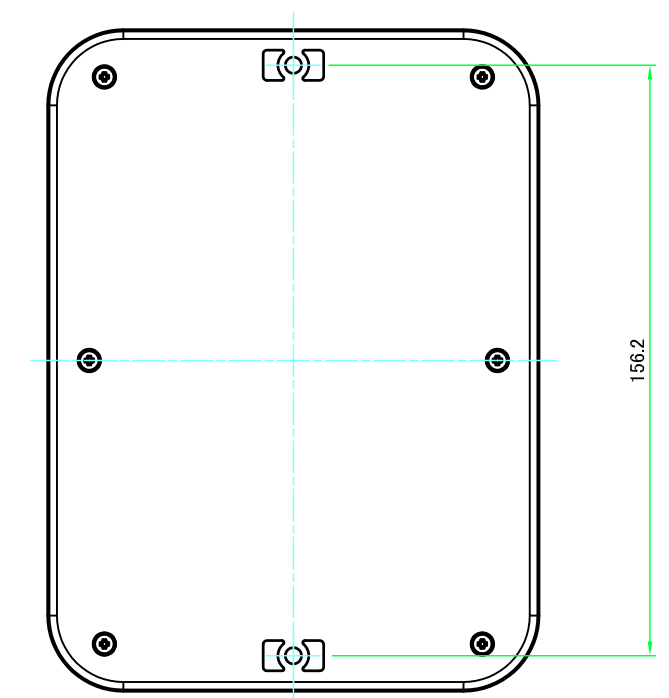
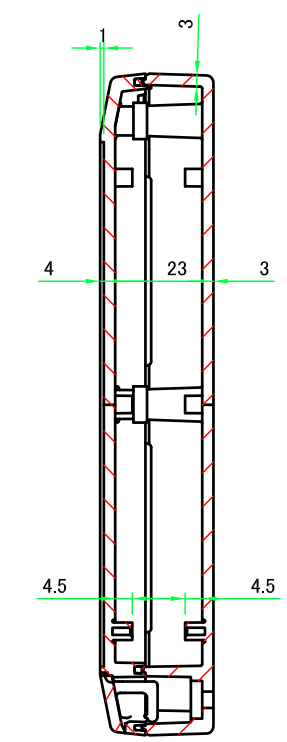
保護等級 / Protection class : IP67
 使用温度範囲 / Operating temperature : ASA -10°C ~ +60°C
 ABS -10°C ~ +50°C
 締付トルク / Recommended torque : 0.25N・m ~ 0.35N・m

| 色仕様(型番末尾□) / Color Type(End of product number □) | | |
|--|--------------------------|--|
| 記号 / Code | 色 / Color | 材質 / Material |
| G | ホワイトグレー / White gray | ASA樹脂 UL94HB / UV-resistant ASA UL94HB |
| C | チャコールグレー / Charcoal gray | 難燃性ABS樹脂 UL94V-0 / Flame-resistant ABS UL94V-0 |

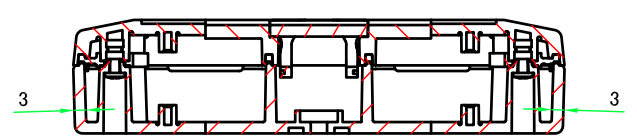
| | | | |
|---|------------------|--|-----------------------|
| TAKACHI 株式会社タカチ電機工業 TAKACHI ELECTRONICS ENCLOSURE CO., LTD. | | 品名/Title IP67防水ボックス IP67 NETWORK PLASTIC BOX | 尺度/Scale 1:1.5 |
| 承認/Approved | 検図/Checked 野村 | 製図/Created 横田 | |
| | | 型番/Product number WP13-18-3□ | 1 / 4 |
| | | 作成日/Date 2017/04/03 | |



A-A (1:2)

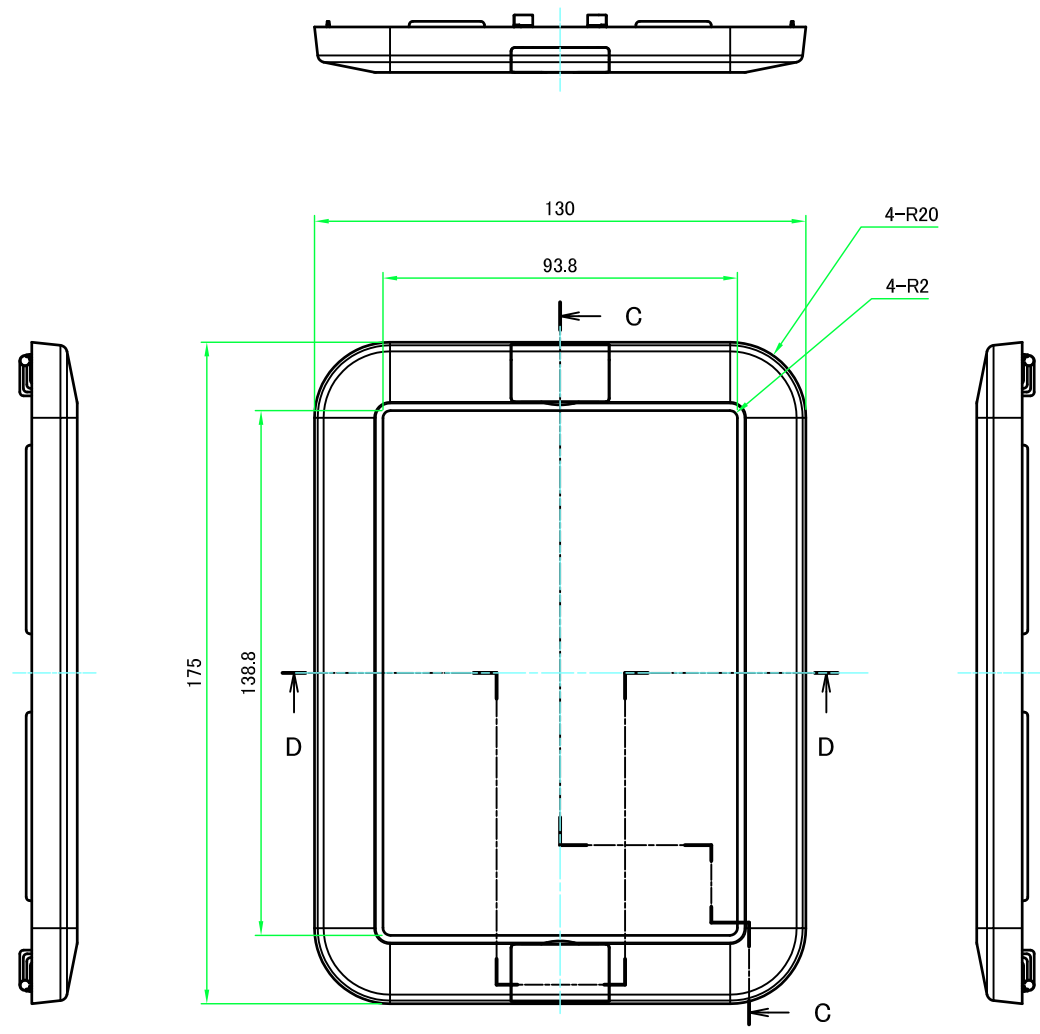


B-B (1:2)

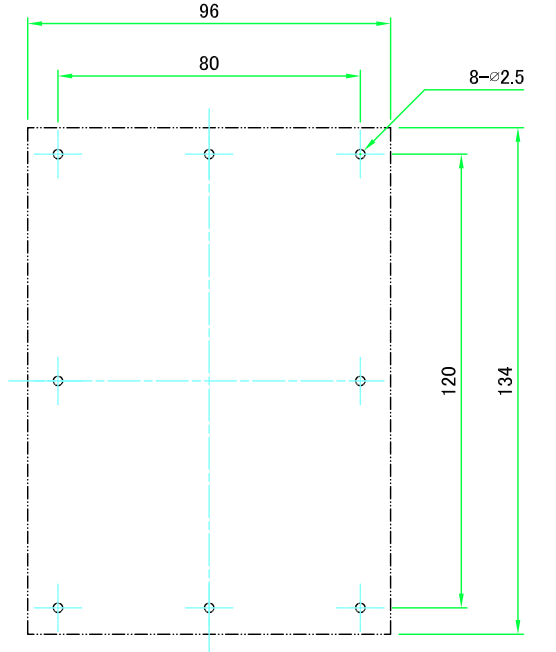
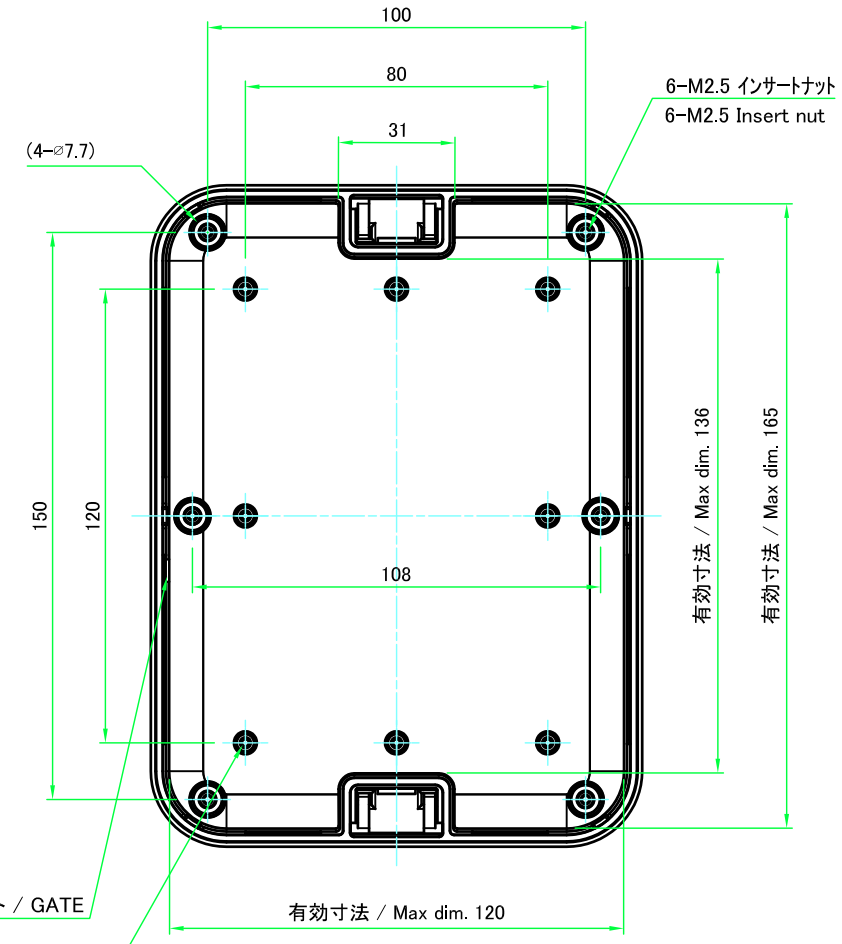
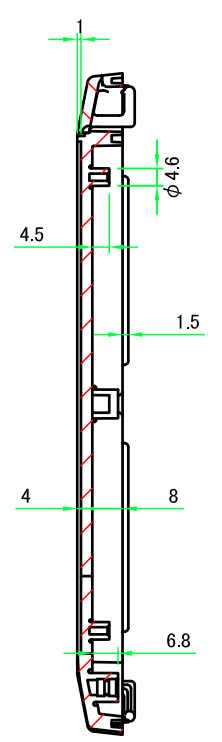


| | | | |
|---|------------|---|------------------------|
| 株式会社タカチ電機工業 TAKACHI ELECTRONICS ENCLOSURE CO., LTD. | | 品名/Title IP67防水ボックス IP67 NETWORK PLASTIC BOX | 尺度/Scale 1:2 |
| 承認/Approved | 検図/Checked | 製図/Created | |
| | 野村 | 横田 | 作成日/Date 2017/03/29 |
| | | | 2 / 4 |

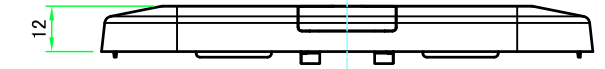
トップカバー / Top cover



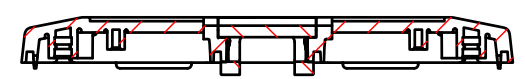
C-C (1:2)



推奨基板形状 * 販売していません
Recommended PCB dimension
* NOT SUPPLIED

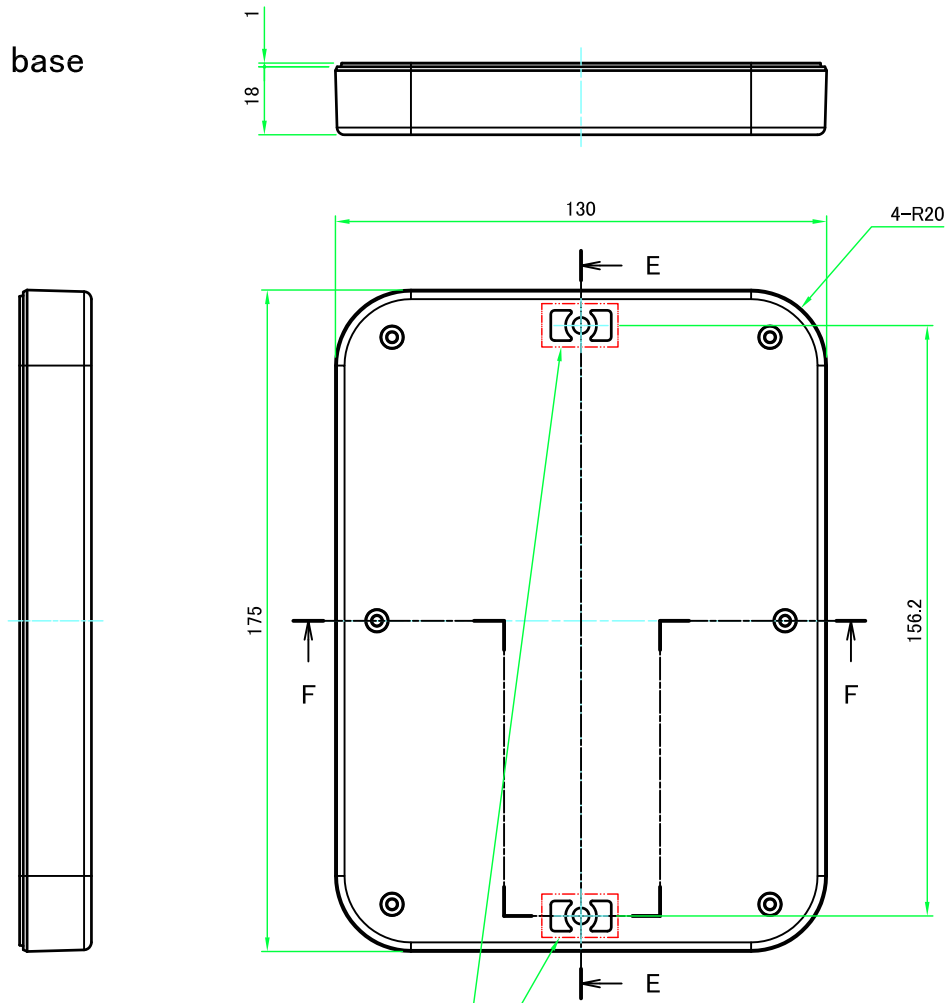


D-D (1:2)

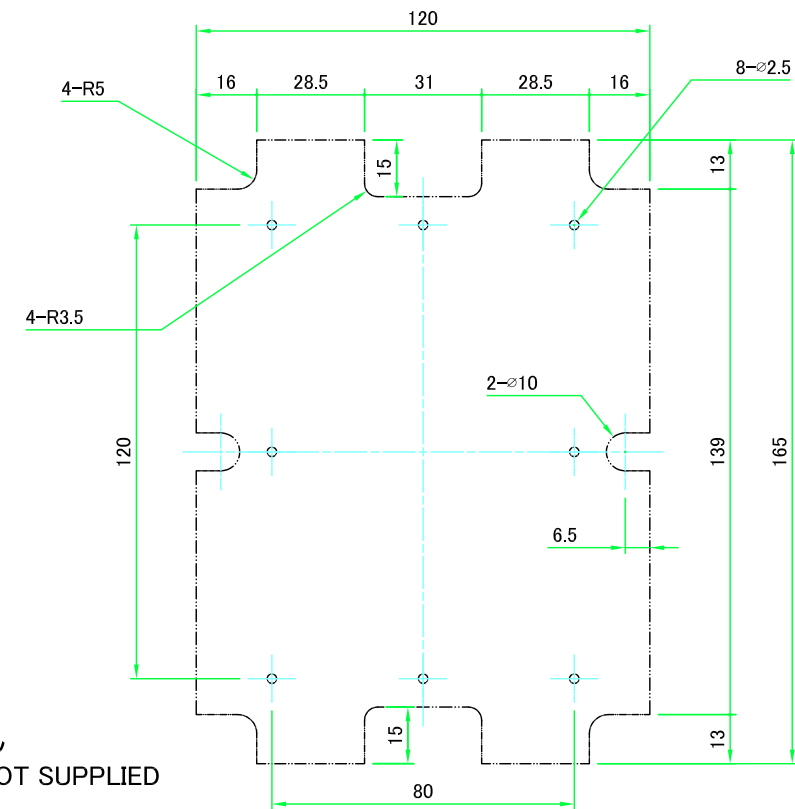
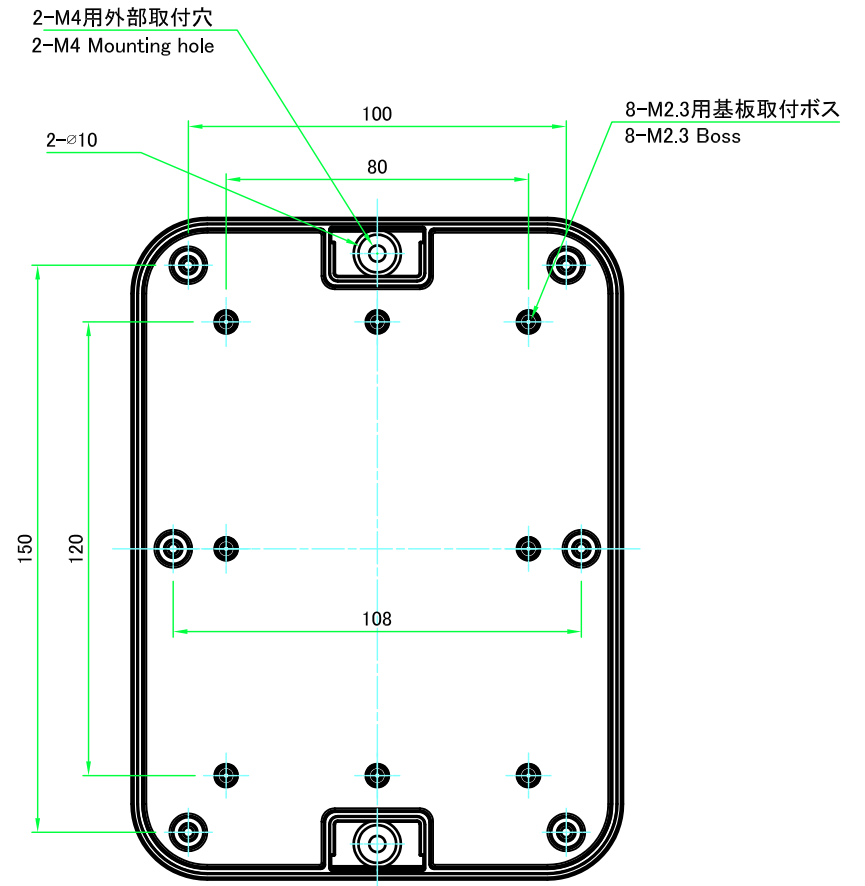
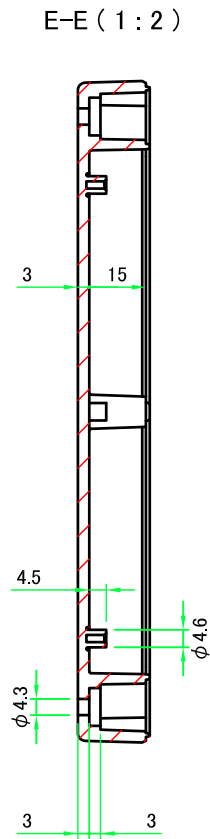
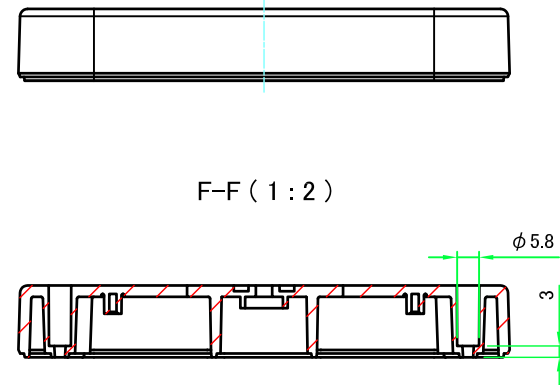


| | | | |
|--|------------|--|-----------------------|
| 株式会社タカチ電機工業 TAKACHI ELECTRONICS ENCLOSURE CO., LTD. | | 品名/Title IP67防水ボックス IP67 NETWORK PLASTIC BOX | 尺度/Scale 1:2 |
| 承認/Approved | 検図/Checked | 製図/Created | |
| | 野村 | 横田 | 作成日/Date 2020/12/7 |
| | | | 3 / 4 |

ボディー / Bottom base



ポールマウントブラケット (WPMB-M4) 用取付ガイド
Mounting position for Pole Mounting Bracket (WPMB-M4)



推奨基板形状 * 販売していません
Recommended PCB dimension * NOT SUPPLIED

| | | | | |
|---|------------|------------|--|-----------------|
| 株式会社タカチ電機工業 TAKACHI ELECTRONICS ENCLOSURE CO., LTD. | | | 品名/Title IP67防水ボックス IP67 NETWORK PLASTIC BOX | 尺度/Scale 1:2 |
| 承認/Approved | 検図/Checked | 製図/Created | 型番/Product number WP13-18-3□ | |
| | 野村 | 横田 | 作成日/Date 2017/03/29 | 4 / 4 |