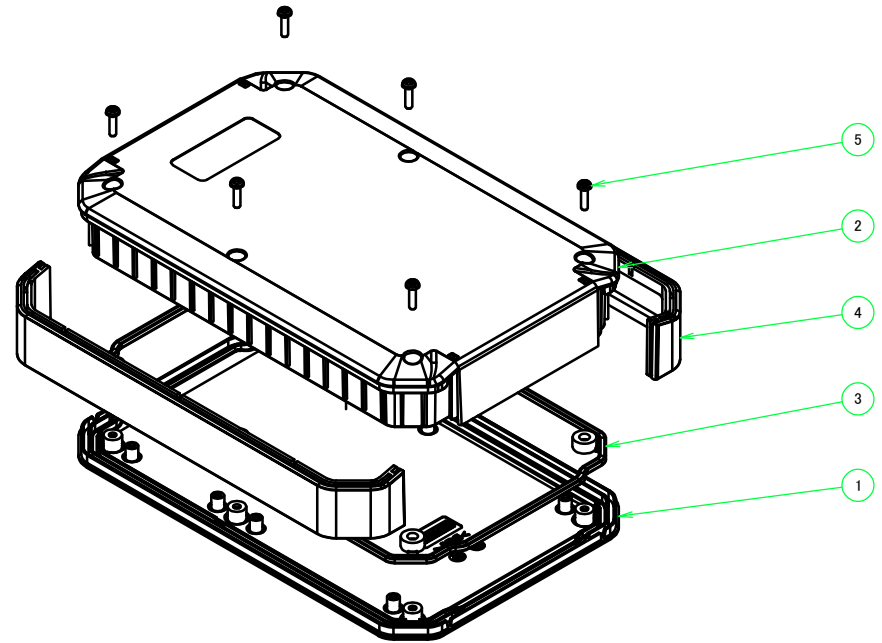


構成内容 / Components				
No.	名称 / Part name	数量 / Pcs	材質 / Material	色・表面処理 / Color・Finish
1	上カバー Top cover	1	難燃性ABS樹脂 UL94V-0 Flame-resistant ABS UL94V-0	オフホワイト, ブラック Off-white, Black
2	下カバー Bottom cover	1	難燃性ABS樹脂 UL94V-0 Flame-resistant ABS UL94V-0	オフホワイト, ブラック Off-white, Black
3	ガスケット / Gasket	1	シリコンゴム / Silicone	ブラック / Black
4	サイドグリップ Side grip	2	エラストマ TPE	ブラック, ライトグレー, ネイビーブルー, レッド, イエロー Black, Light gray, Navy, Red, Yellow
5	取付ビス (M2.5 x 10 ナヘ) Screw (M2.5 - 10 Pan head)	6	ステンレス SUS304 Stainless steel SUS304	無処理 Unfinished



■テクニカルデータ / Technical Data■

保護等級 / Protection class: IP67

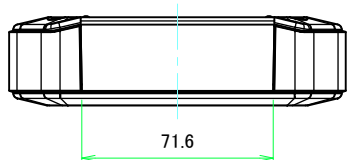
使用温度範囲 / Operating temperature: -10°C ~ +60°C

締付トルク / Recommended torque: 0.2N・m ~ 0.3N・m

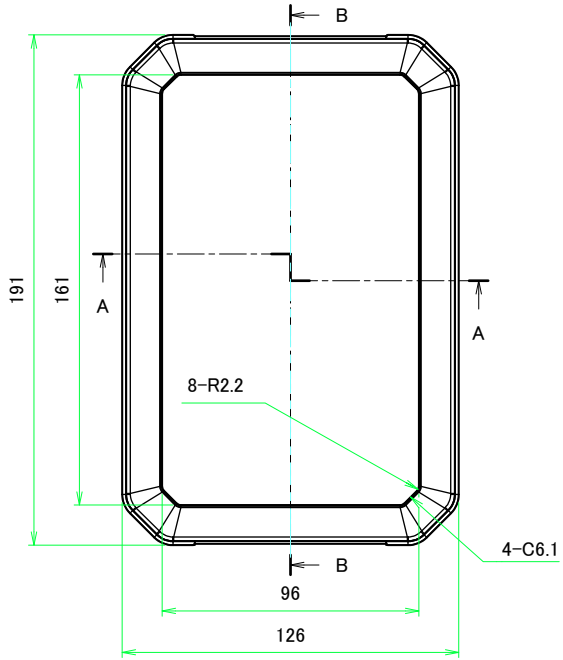
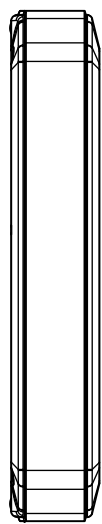
本図面および付帯する部品図の著作権は株式会社タカチ電機工業に帰属します。 / Copyright (C) TAKACHI ELECTRONICS ENCLOSURE CO., LTD. All Rights Reserved.

色仕様(型番末尾□□) / Color Type(End of product number□□)		
記号 / Code	ケース色 / Case color	サイドグリップ色 / Grip color
BB	ブラック / Black	ブラック / Black
BL	ブラック / Black	ライトグレー / Light gray
BN	ブラック / Black	ネイビーブルー / Navy
BR	ブラック / Black	レッド / Red
BY	ブラック / Black	イエロー / Yellow
WB	オフホワイト / Off-white	ブラック / Black
WL	オフホワイト / Off-white	ライトグレー / Light gray
WN	オフホワイト / Off-white	ネイビーブルー / Navy
WR	オフホワイト / Off-white	レッド / Red
WY	オフホワイト / Off-white	イエロー / Yellow

TAKACHI 株式会社タカチ電機工業 TAKACHI ELECTRONICS ENCLOSURE CO., LTD.		品名 / Title IP67 防水ハンドヘルドケース IP67 HAND-HELD ENCLOSURE	
承認 / Approved	検図 / Checked	製図 / Created	
	常山	王	型番 / Product number WH190-33-N-□□
作成日 / Date 2022/11/24			尺度 / Scale 1:2
			1 / 4



71.6



191

161

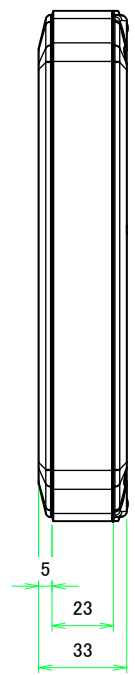
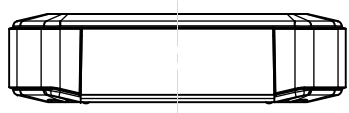
A

8-R2.2

4-C6.1

96

126

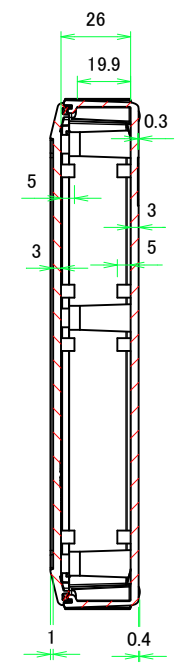


5

23

33

B-B (1:2)



26

19.9

0.3

5

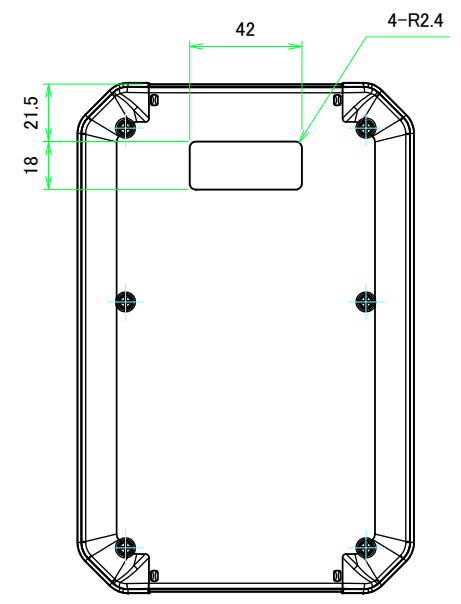
3

3

5

1

0.4



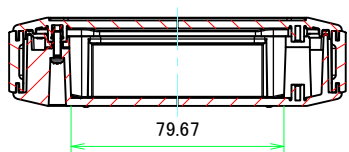
42

4-R2.4

18

21.5

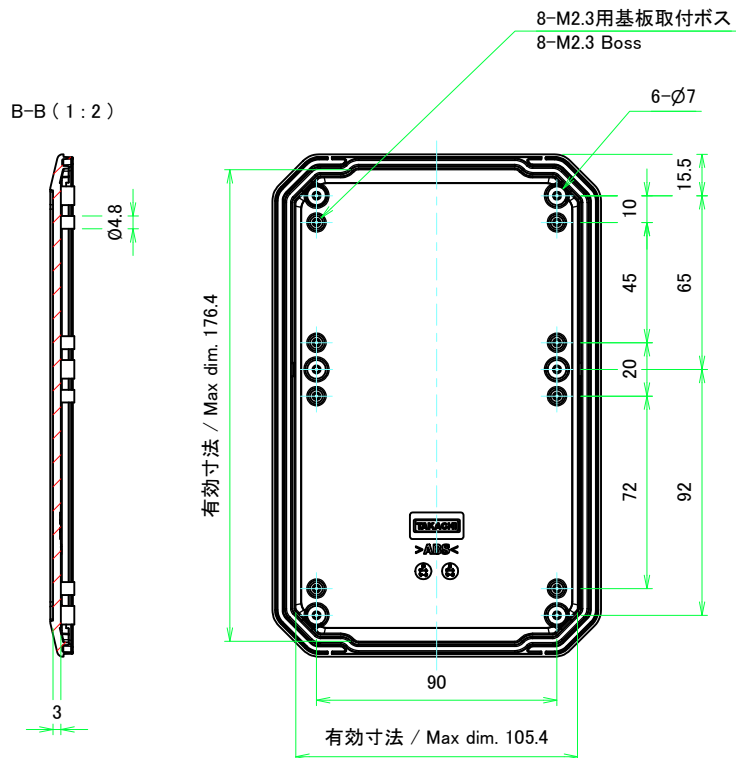
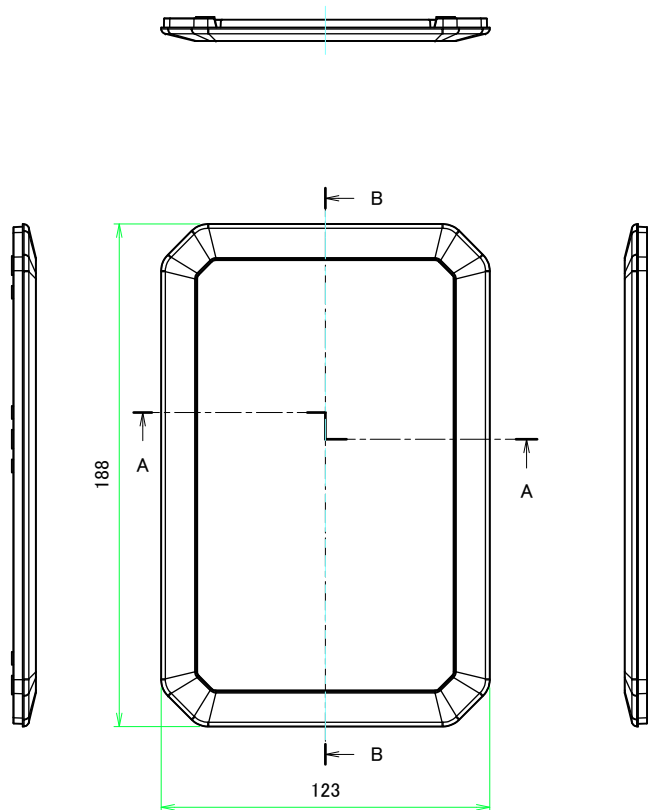
A-A (1:2)



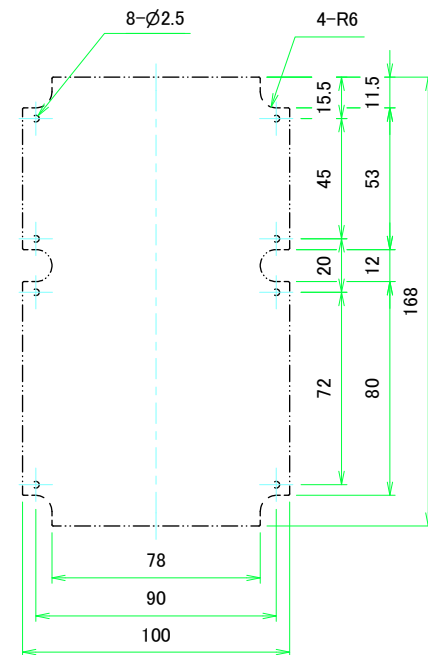
79.67

株式会社タカチ電機工業 TAKACHI ELECTRONICS ENCLOSURE CO., LTD.		品名/Title IP67 防水ハンドヘルドケース IP67 HAND-HELD ENCLOSURE	尺度/Scale 1:2
承認/Approved	検図/Checked	製図/Created	
	常山	王	作成日/Date 2017/10/24
			2 / 4

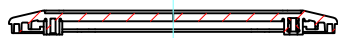
上カバー / Top cover



推奨基板形状 * 販売していません
Recommended PCB dimension * NOT SUPPLIED

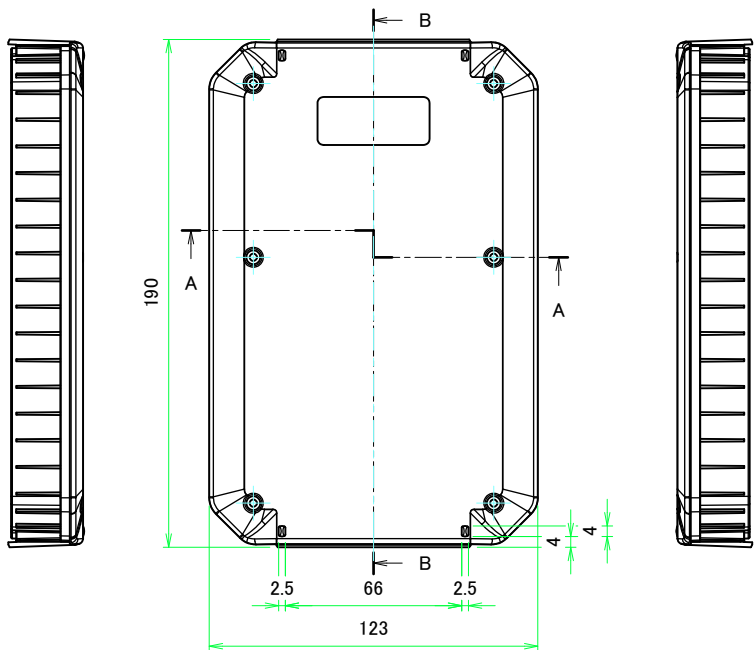
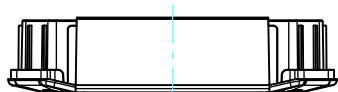


A-A (1:2)

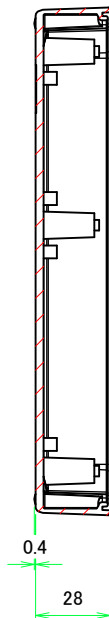


株式会社タカチ電機工業 TAKACHI ELECTRONICS ENCLOSURE CO., LTD.			品名/Title IP67 防水ハンドヘルドケース IP67 HAND-HELD ENCLOSURE	尺度/Scale 1:2
承認/Approved	検図/Checked	製図/Created	型番/Product number WH190-33-N-□□	
	常山	王	作成日/Date 2017/10/24	3 / 4

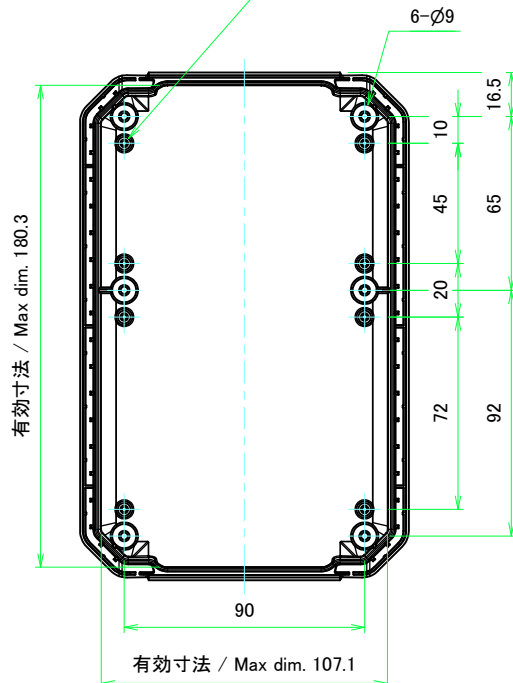
下カバー / Bottom cover



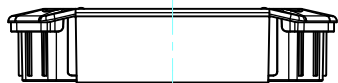
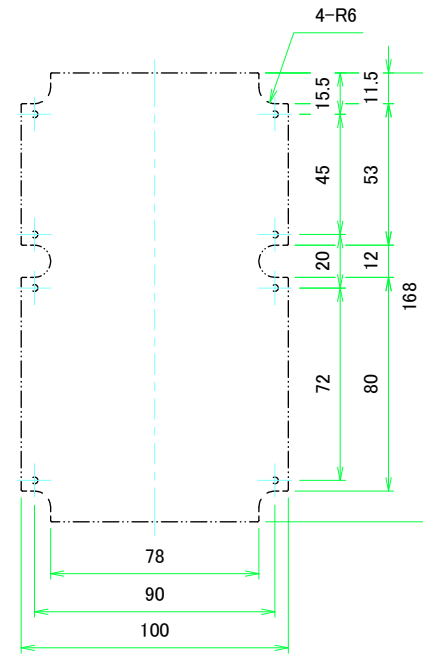
B-B (1:2)



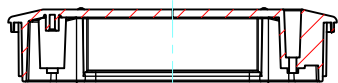
8-M2.3用基板取付ボス
8-M2.3 Boss



推奨基板形状 * 販売していません
Recommended PCB dimension * NOT SUPPLIED



A-A (1:2)



株式会社タカチ電機工業 TAKACHI ELECTRONICS ENCLOSURE CO., LTD.			品名/Title IP67 防水ハンドヘルドケース IP67 HAND-HELD ENCLOSURE	尺度/Scale 1:2
承認/Approved	検図/Checked	製図/Created	型番/Product number WH190-33-N-□□	
	常山	王	作成日/Date 2017/10/24	4 / 4