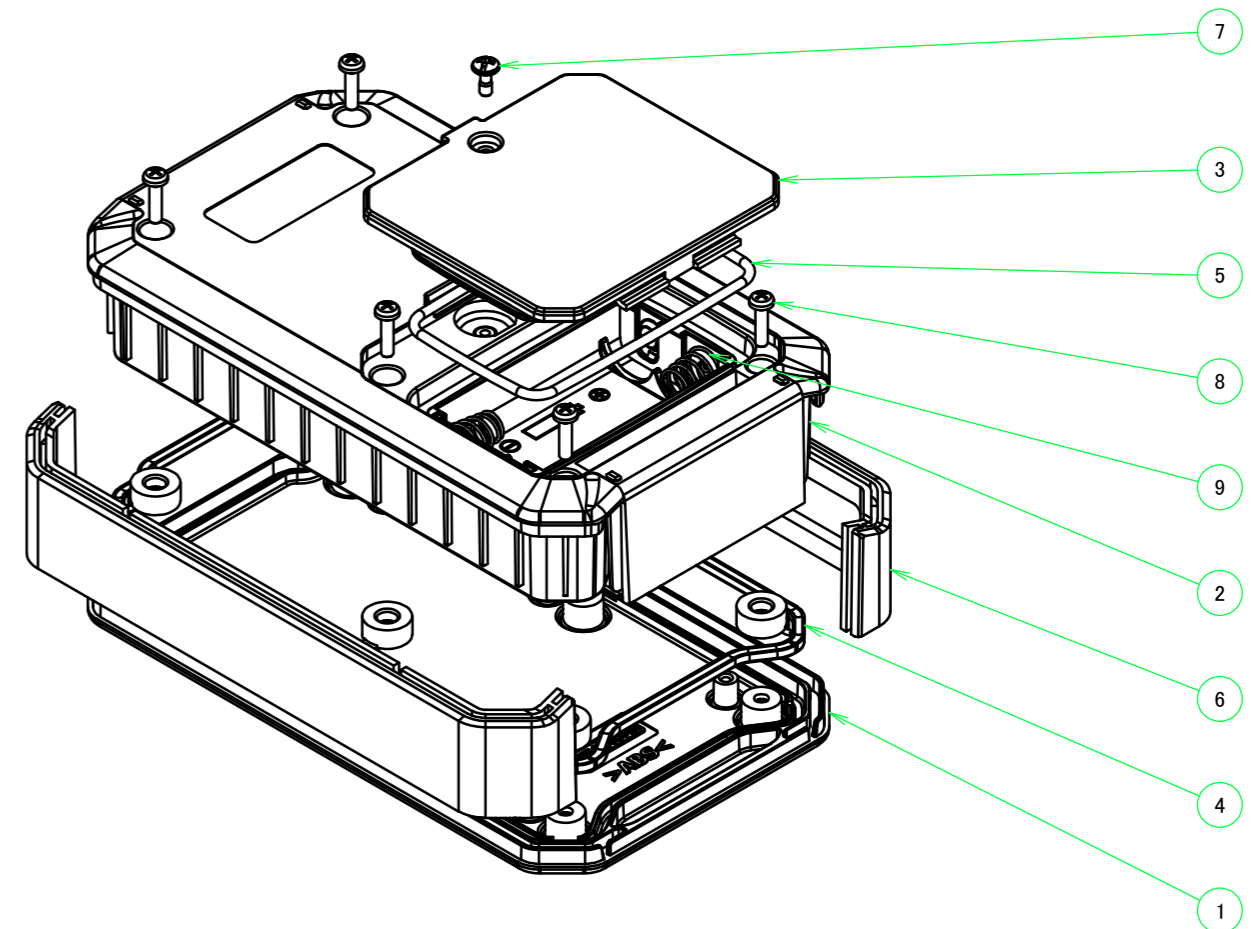


| 構成内容 / Components | | | | |
|-------------------|--|----------|---|--|
| No. | 名称 / Part name | 数量 / Pcs | 材質 / Material | 色・表面処理 / Color・Finish |
| 1 | 上カバー Top cover | 1 | 難燃性ABS樹脂 UL94V-0 Flame-resistant ABS UL94V-0 | オフホワイト, ブラック Off-white, Black |
| 2 | 下カバー Bottom cover | 1 | 難燃性ABS樹脂 UL94V-0 Flame-resistant ABS UL94V-0 | オフホワイト, ブラック Off-white, Black |
| 3 | 電池フタ Battery cover | 1 | 難燃性ABS樹脂 UL94V-0 Flame-resistant ABS UL94V-0 | オフホワイト, ブラック Off-white, Black |
| 4 | ガスケット / Gasket | 1 | シリコンゴム / Silicone | ブルー / Blue |
| 5 | Oリング / Oring | 1 | シリコンゴム / Silicone | ブルー / Blue |
| 6 | サイドグリップ Side grip | 2 | エラストマ TPE | ブラック, ライトグレー, ネイビーブルー, レッド, イエロー Black, Light gray, Navy, Red, Yellow |
| 7 | 落下防止ビス(M2.5 x 8 ナヘ) Battery cover screw (M2.5 - 8 Pan head) | 1 | ステンレス SUS304 Stainless steel SUS304 | 無処理 Unfinished |
| 8 | 取付ビス (M2.5 x 10 ナヘ) Screw (M2.5 - 10 Pan head) | 6 | ステンレス SUS304 Stainless steel SUS304 | 無処理 Unfinished |
| 9 | 電池端子 / Battery contact | 1set | 真ちゆう, 硬鋼線 / Brass, Hard | ニッケルメッキ / Nickel plated |



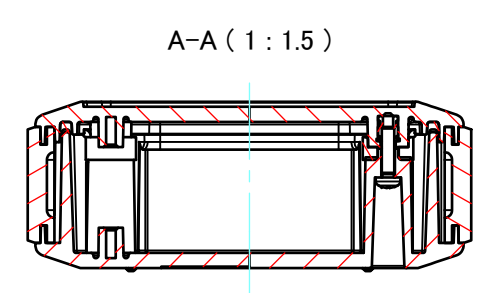
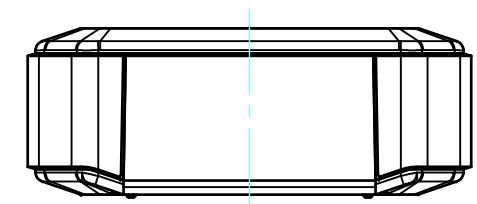
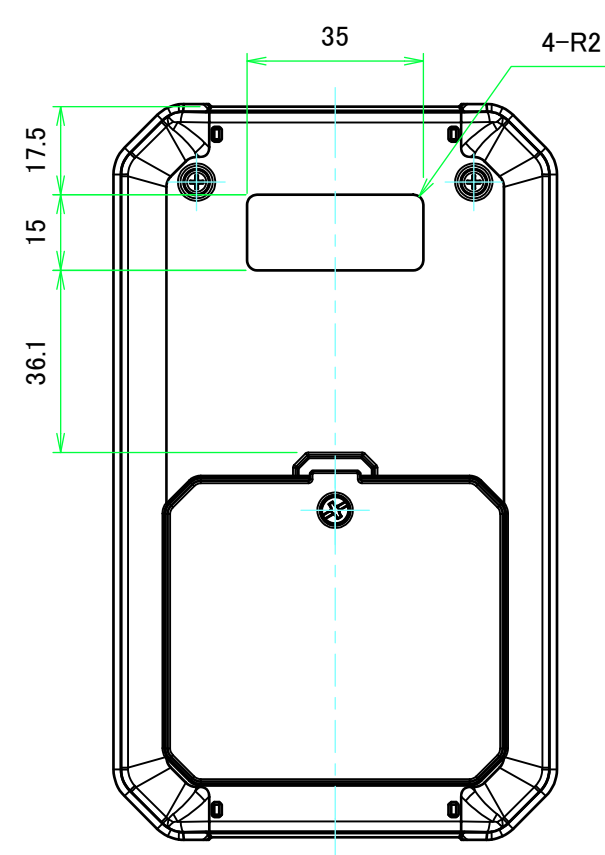
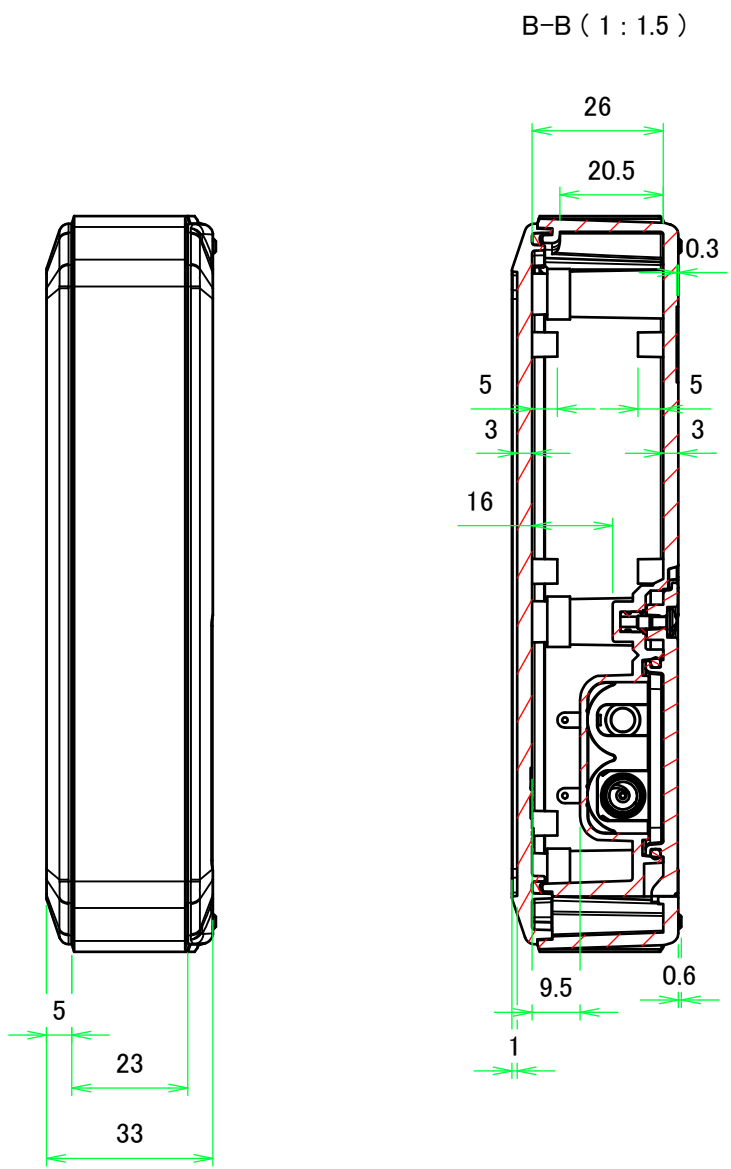
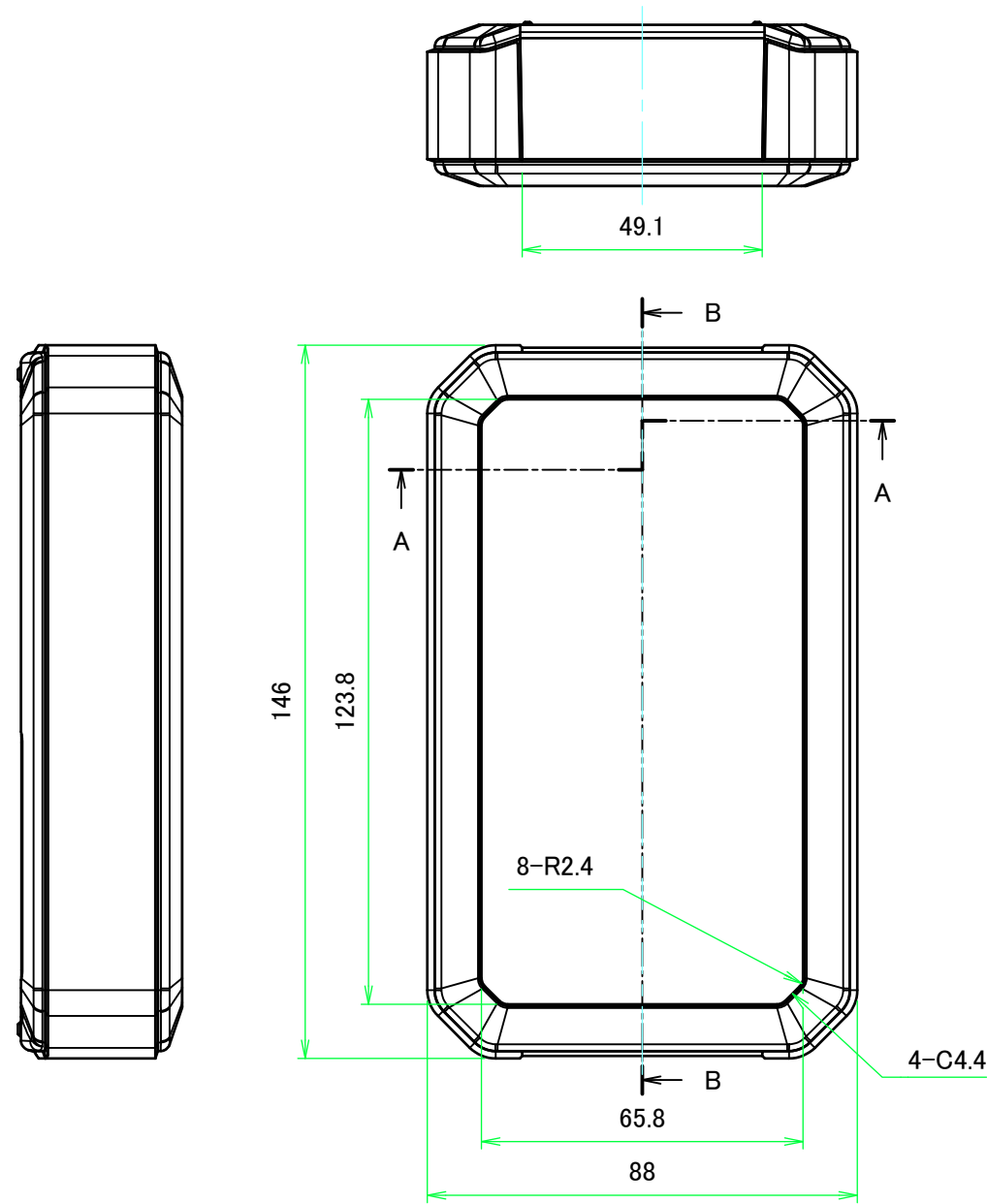
| 色仕様(型番末尾□□) / Color Type (End of product number □□) | | |
|---|--------------------|-----------------------|
| 記号 / Code | ケース色 / Case color | サイドグリップ色 / Grip color |
| BB | ブラック / Black | ブラック / Black |
| BL | ブラック / Black | ライトグレー / Light gray |
| BN | ブラック / Black | ネイビーブルー / Navy |
| BR | ブラック / Black | レッド / Red |
| BY | ブラック / Black | イエロー / Yellow |
| WB | オフホワイト / Off-white | ブラック / Black |
| WL | オフホワイト / Off-white | ライトグレー / Light gray |
| WN | オフホワイト / Off-white | ネイビーブルー / Navy |
| WR | オフホワイト / Off-white | レッド / Red |
| WY | オフホワイト / Off-white | イエロー / Yellow |

■テクニカルデータ / Technical Data■

保護等級 / Protection class: IP67
 電池構造 / Battery Type: AA x 2
 使用温度範囲 / Operating temperature: -10°C ~ +60°C
 締付トルク / Recommended torque: 0.2N・m ~ 0.3N・m

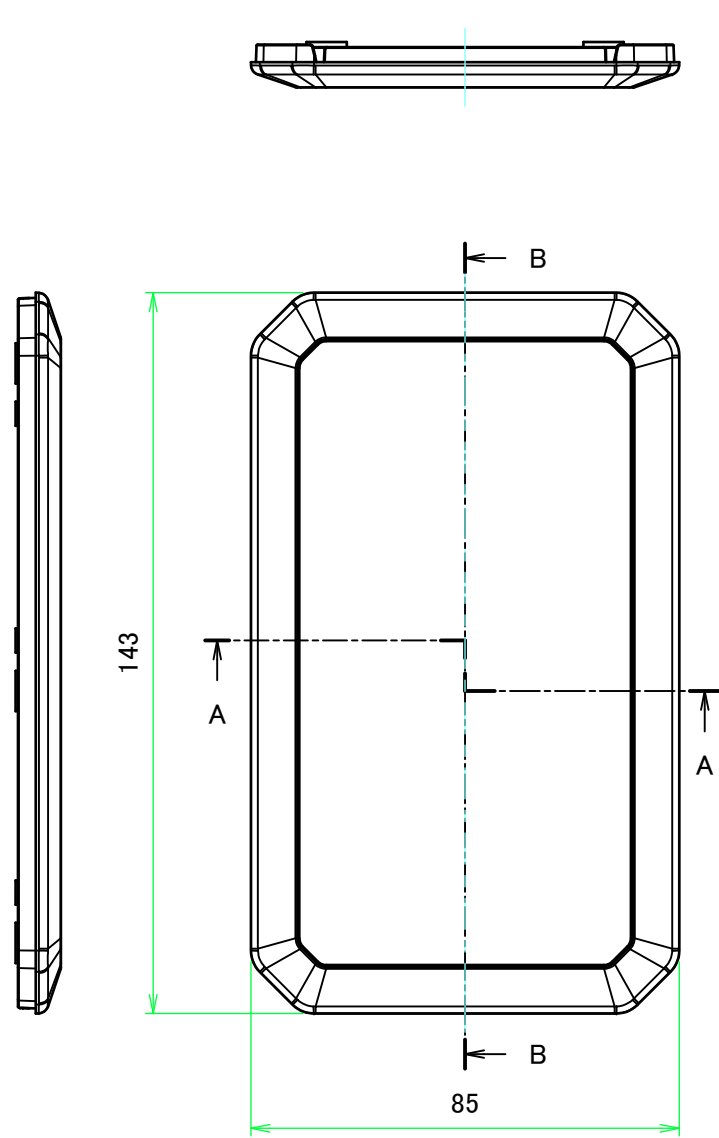
本図面および付帯する部品図の著作権は株式会社タカチ電機工業に帰属します。 / Copyright (C) TAKACHI ELECTRONICS ENCLOSURE CO., LTD. All Rights Reserved.

| | | | |
|---|------------------|---|--|
| TAKACHI 株式会社タカチ電機工業 TAKACHI ELECTRONICS ENCLOSURE CO., LTD. | | 品名/Title IP67 防水ハンドヘルドケース IP67 HAND-HELD ENCLSURE |  尺度/Scale 1:1.5 |
| 承認/Approved | 検図/Checked 野村 | 製図/Created 王 | |
| | | 型番/Product number WH145-33-M2-□□ | 1 / 4 |
| | | 作成日/Date 2022/11/24 | |

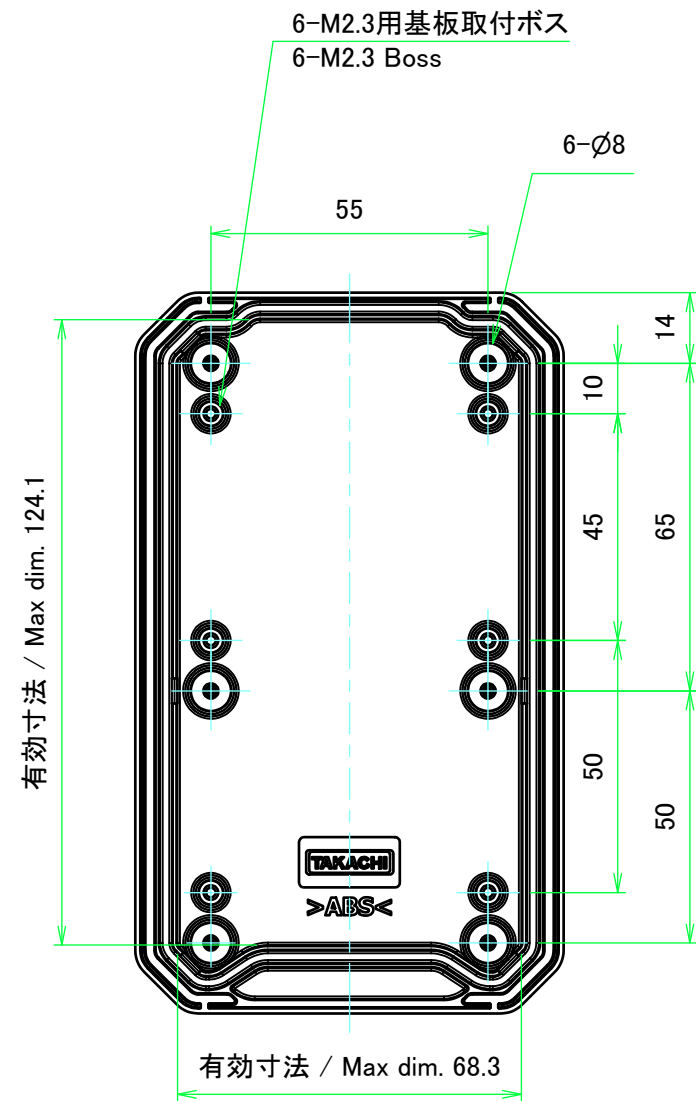
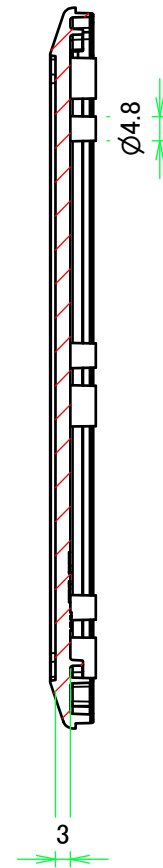


| | | | |
|---|------------|---|------------------------|
| 株式会社タカチ電機工業 TAKACHI ELECTRONICS ENCLOSURE CO., LTD. | | 品名/Title IP67 防水ハンドヘルドケース IP67 HAND-HELD ENCLSURE | 尺度/Scale 1:1.5 |
| 承認/Approved | 検図/Checked | 製図/Created | |
| | 野村 | 王 | 作成日/Date 2017/02/07 |
| | | | 2 / 4 |

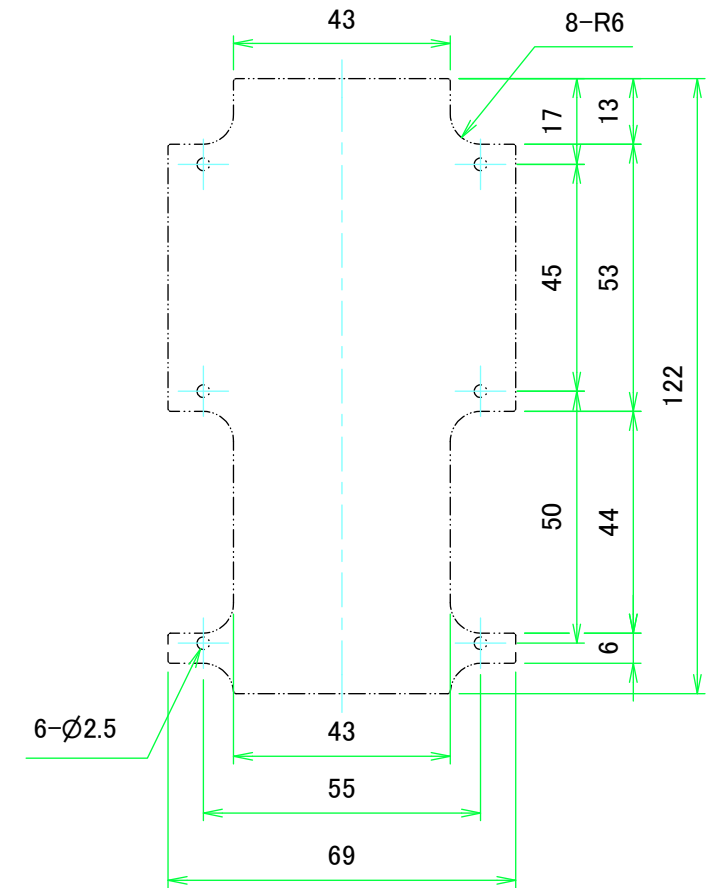
上カバー / Top cover



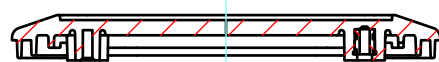
B-B (1:1.5)



推奨基板形状 * 販売していません
Recommended PCB dimension * NOT SUPPLIED

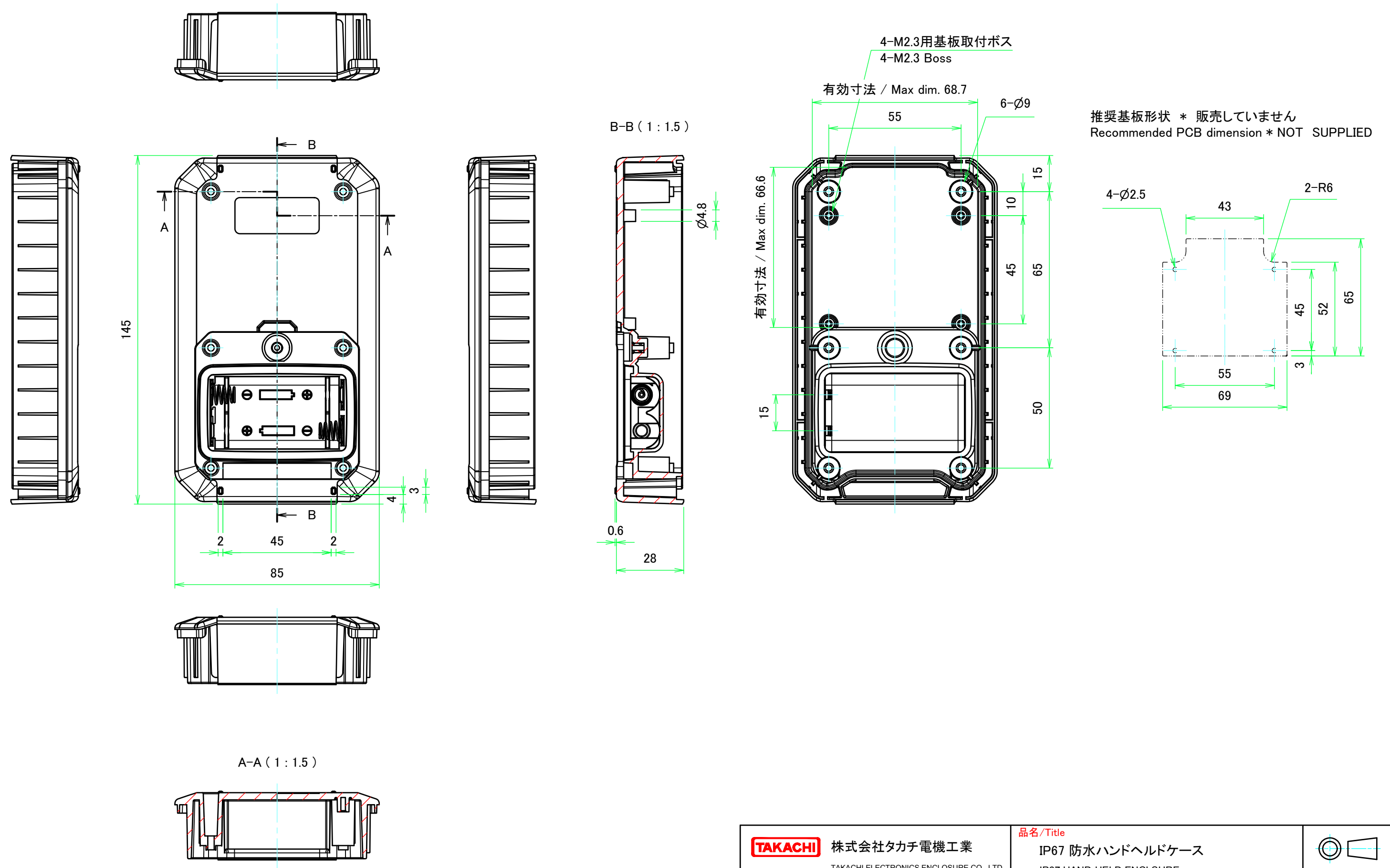


A-A (1:1.5)



| | | | |
|---|------------|---|------------------------|
| 株式会社タカチ電機工業 TAKACHI ELECTRONICS ENCLOSURE CO., LTD. | | 品名/Title IP67 防水ハンドヘルドケース IP67 HAND-HELD ENCLSURE | 尺度/Scale 1:1.5 |
| 承認/Approved | 検図/Checked | 製図/Created | |
| | 野村 | 王 | 作成日/Date 2017/02/07 |
| | | | 3 / 4 |

下カバー / Bottom cover



| | | | |
|---|------------|---|------------------------|
| 株式会社タカチ電機工業 TAKACHI ELECTRONICS ENCLOSURE CO., LTD. | | 品名/Title IP67 防水ハンドヘルドケース IP67 HAND-HELD ENCLSURE | 尺度/Scale 1:1.5 |
| 承認/Approved | 検図/Checked | 製図/Created | |
| | 野村 | 王 | 作成日/Date 2017/02/07 |
| | | | 4 / 4 |