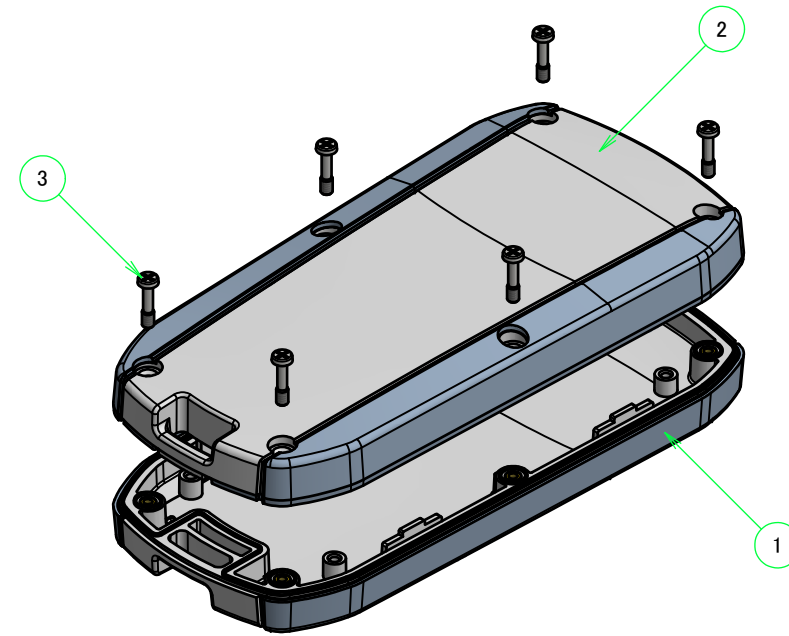
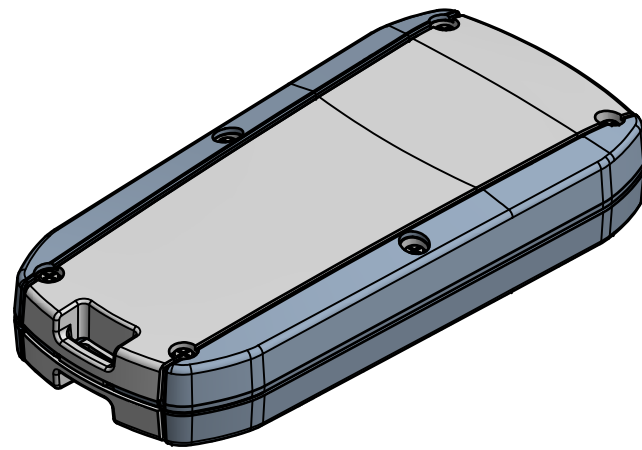
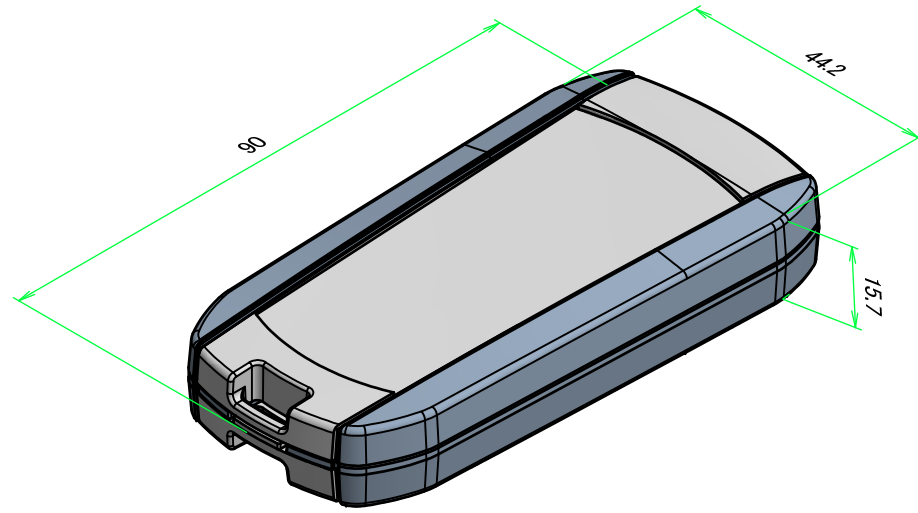


構成内容 / Components				
No.	名称 / Part name	数量 / Pcs	材質 / Material	色・表面処理 / Color・Finish
1	上カバー Top cover	1	ABS樹脂 UL94HB : エラストマ ABS UL94HB : Elastomer	[ブラック : ブラック], [ブラック : マリンブルー], [ホワイト : ライトグレー] [Black : Black], [Black : Marine], [White : Light gray]
2	下カバー Bottom cover	1	ABS樹脂 UL94HB : エラストマ ABS UL94HB : Elastomer	[ブラック : ブラック], [ブラック : マリンブルー], [ホワイト : ライトグレー] [Black : Black], [Black : Marine], [White : Light gray]
3	落下防止機構付取付ビス(M1.6 x 7 ナベ) Screw (M1.6 - 7)	6	ステンレス SUS304 Stainless steel SUS304	無処理 Unfinished



■テクニカルデータ / Technical Data■

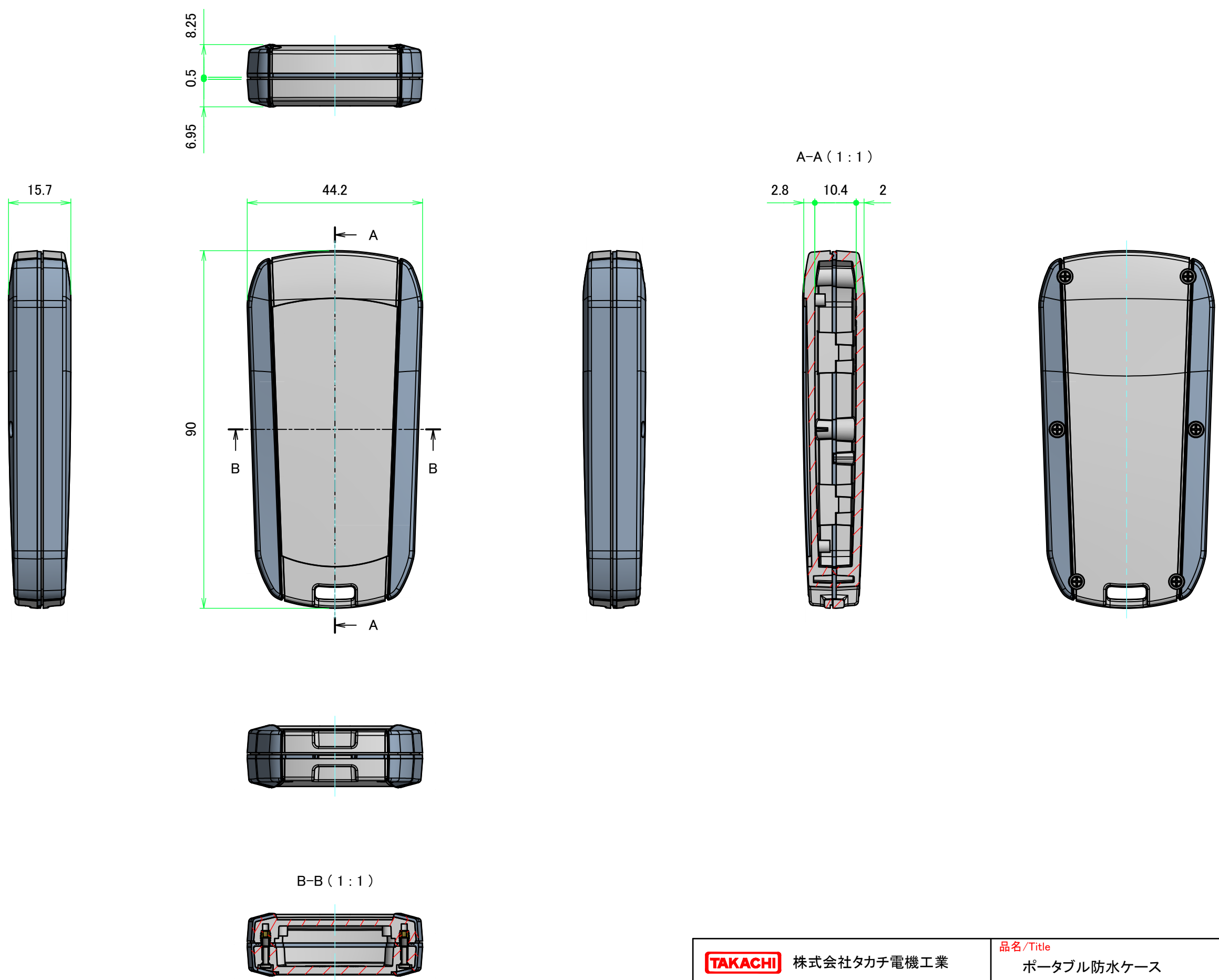
保護等級 / Protection class : IP67

使用温度範囲 / Operating temperature : -10°C ~ +50°C

締付トルク / Recommended torque : 0.06N・m ~ 0.08N・m

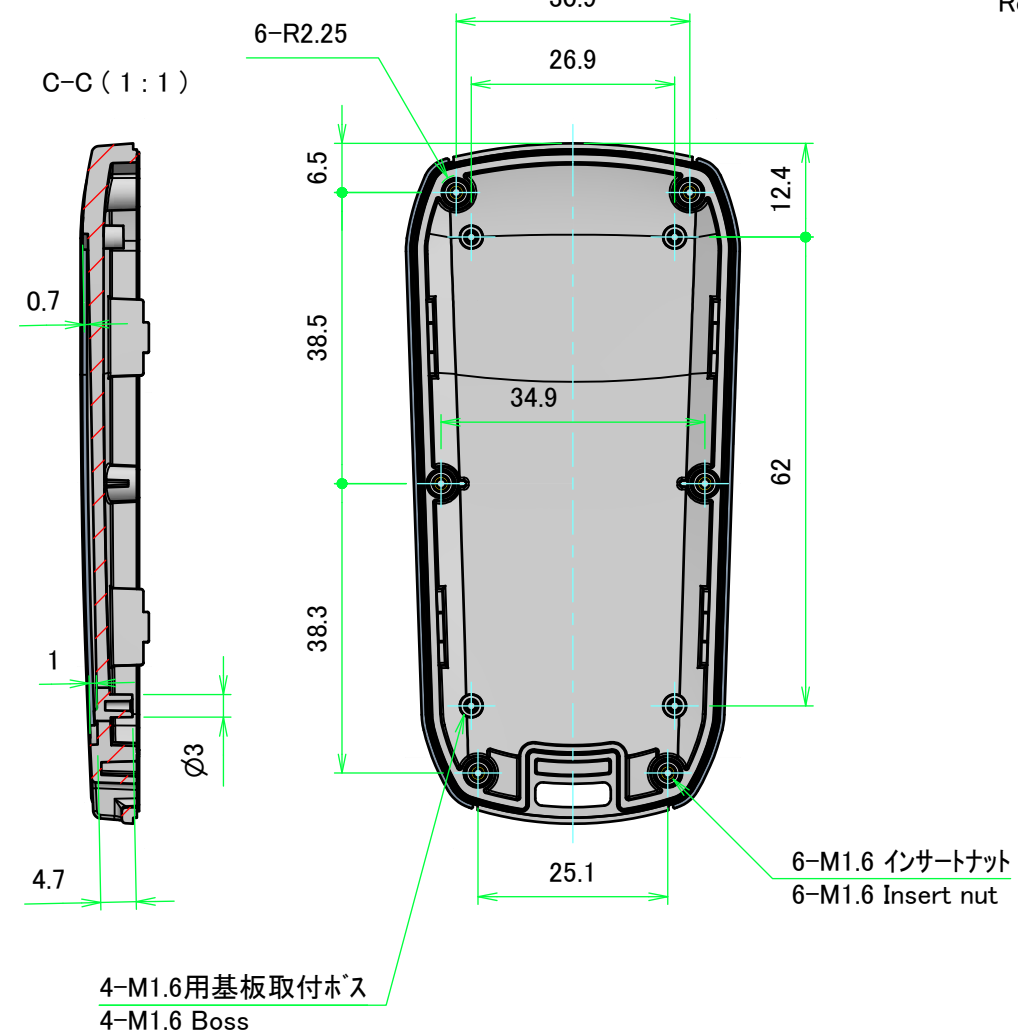
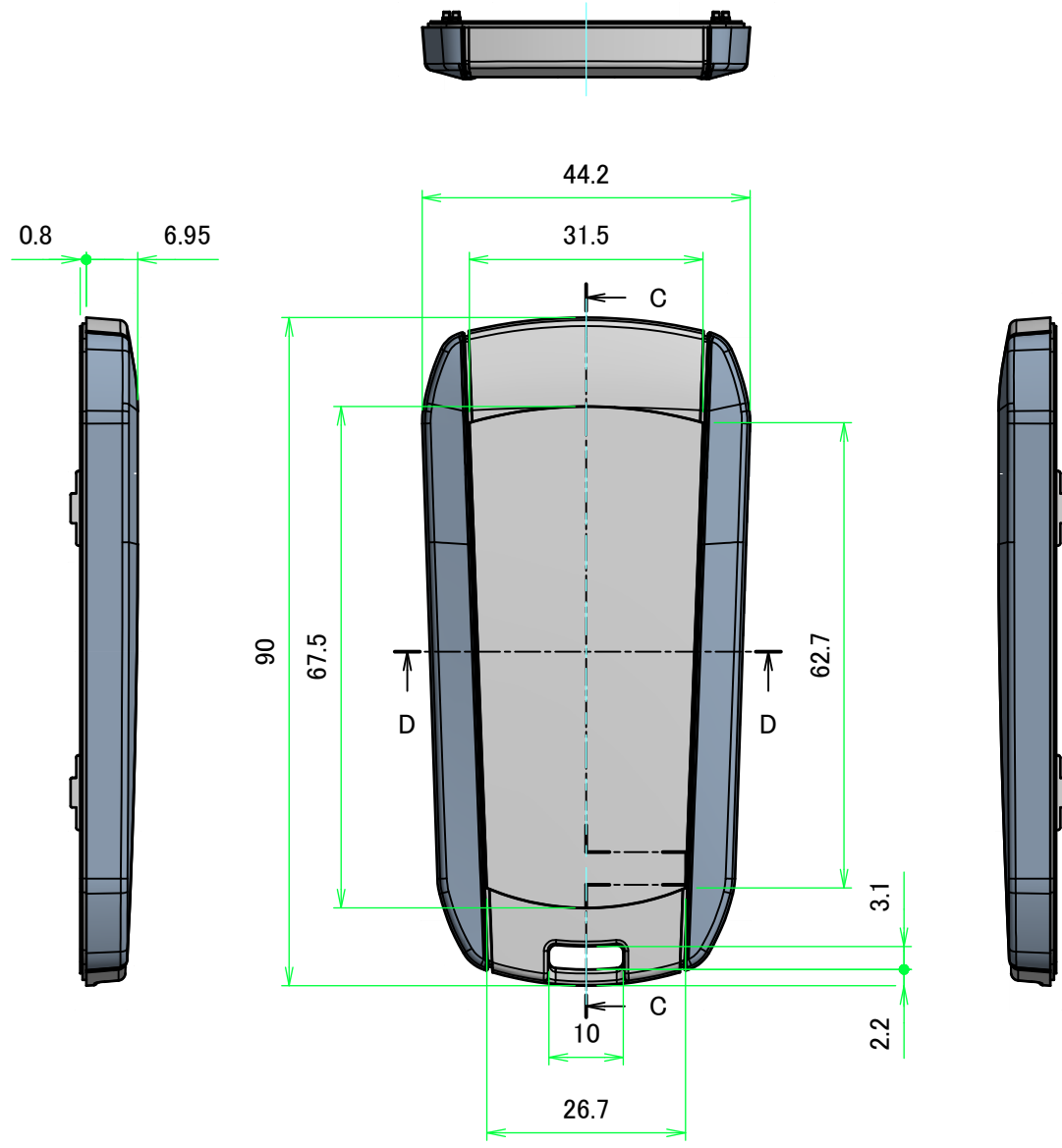
色仕様(型番末尾□□) / Color Type (End of product number□□)		
記号 / Code	ABS	エラストマ / Elastomer
B B	ブラック / Black	ブラック / Black
B M	ブラック / Black	マリンブルー / Marine
W L	ホワイト / White	ライトグレー / Light gray

TAKACHI 株式会社タカチ電機工業 TAKACHI ELECTRONICS ENCLOSURE CO., LTD.		品名/Title ポータブル防水ケース IP67 PORTABLE PLASTIC CASE	
承認/Approved	検図/Checked 岡本	製図/Created 野村	
		型番/Product number WC90-15-N-□□	1 / 4
		作成日/Date 2017/03/22	

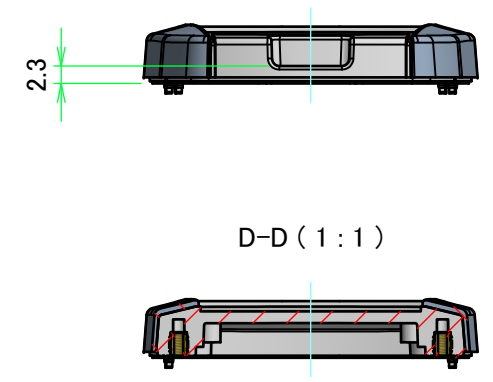
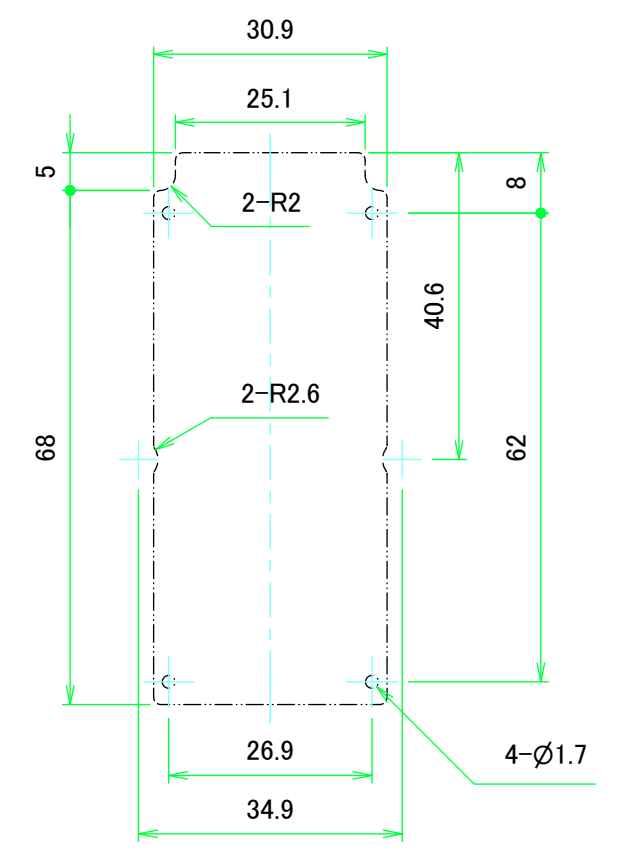


株式会社タカチ電機工業 <small>TAKACHI ELECTRONICS ENCLOSURE CO., LTD.</small>		品名/Title ポータブル防水ケース IP67 PORTABLE PLASITC CASE	
承認/Approved	検図/Checked 岡本	製図/Created 野村	
		型番/Product number WC90-15-N-□□	2 / 4
		作成日/Date 2017/03/22	

上カバー / Top cover

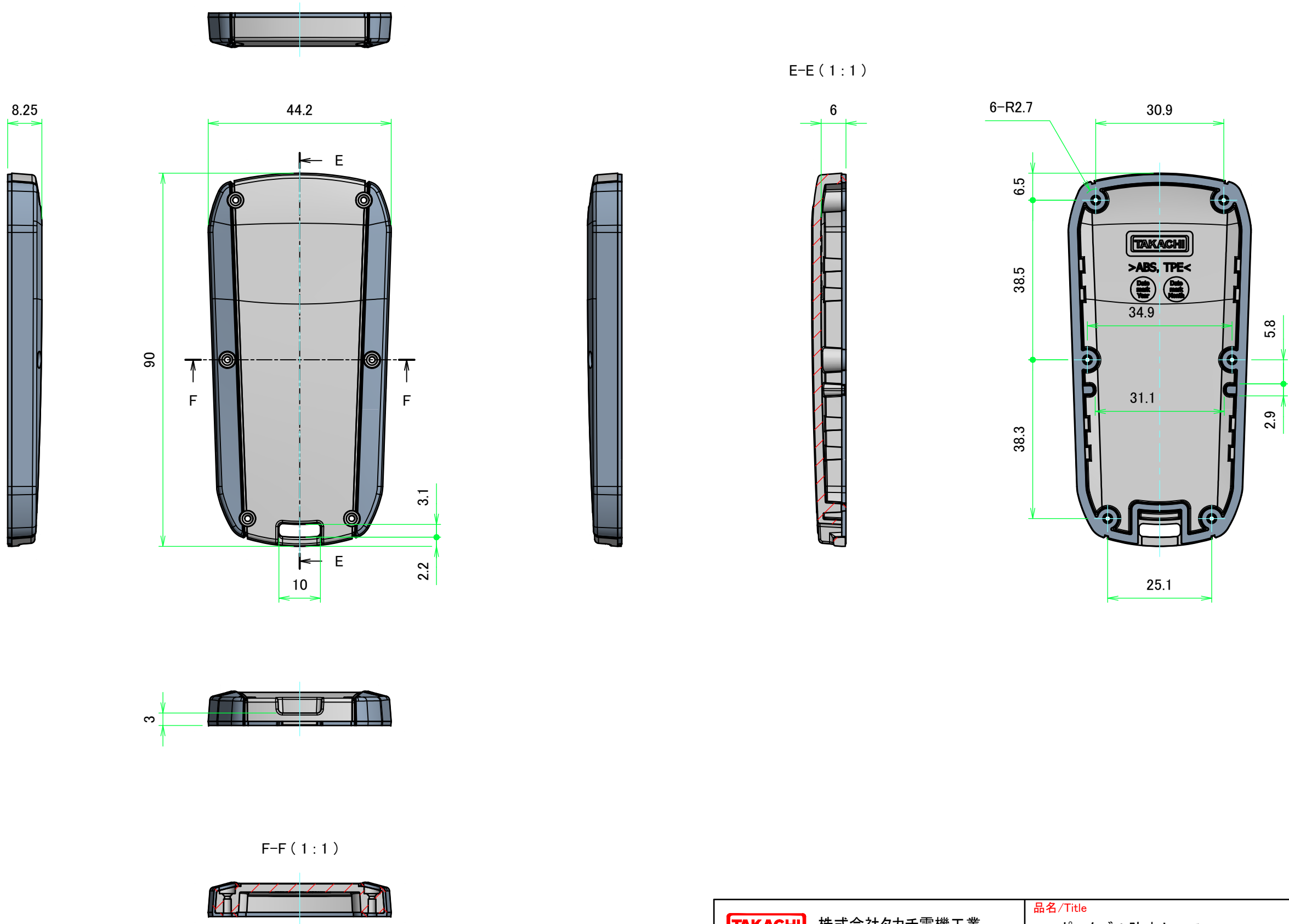


推奨基板形状 * 販売していません
Recommended PCB dimension * NOT SUPPLIED



株式会社タカチ電機工業 TAKACHI ELECTRONICS ENCLOSURE CO., LTD.		品名/Title ポータブル防水ケース IP67 PORTABLE PLASTIC CASE	尺度/Scale 1:1
承認/Approved	検図/Checked	製図/Created	
	岡本	野村	作成日/Date 2017/03/22
			3 / 4

下カバー / Bottom cover



株式会社タカチ電機工業 TAKACHI ELECTRONICS ENCLOSURE CO., LTD.		品名/Title ポータブル防水ケース IP67 PORTABLE PLASTIC CASE	尺度/Scale 1:1
承認/Approved	検図/Checked	製図/Created	
	岡本	野村	作成日/Date 2017/03/22
			4 / 4