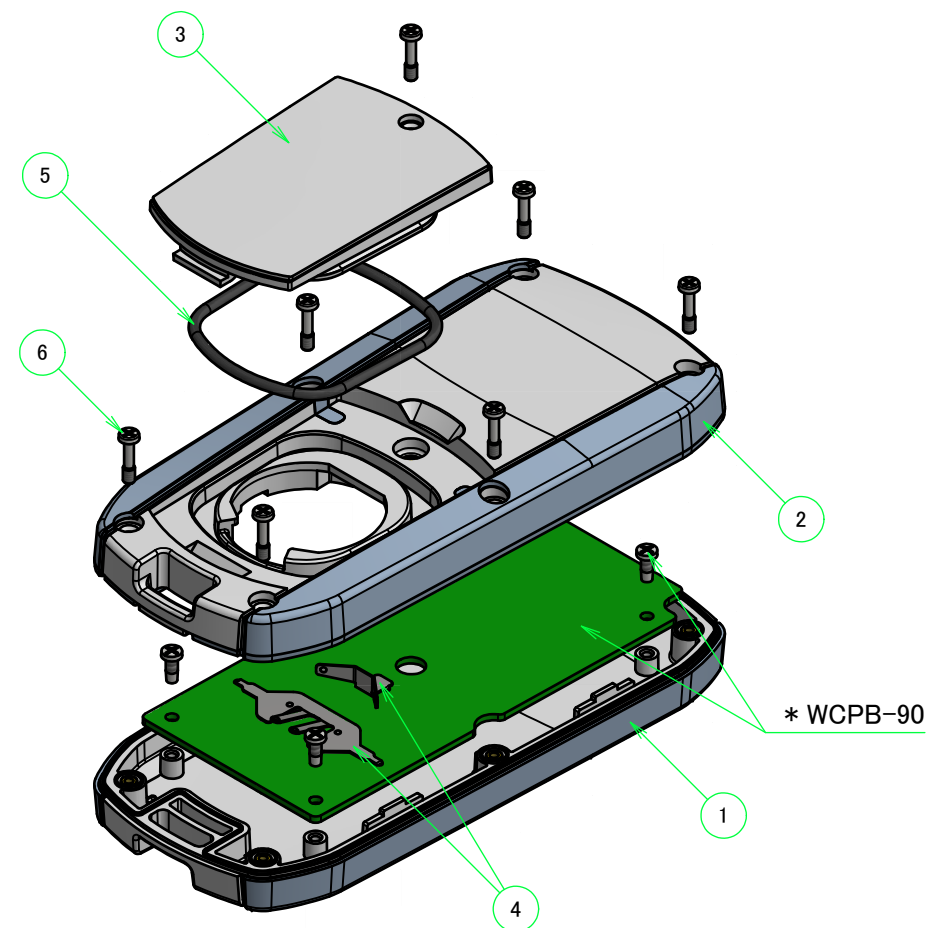


構成内容 / Components				
No.	名称 / Part name	数量 / Pcs	材質 / Material	色・表面処理 / Color・Finish
1	上カバー Top cover	1	ABS樹脂 UL94HB : エラストマ ABS UL94HB : Elastomer	[ブラック : ブラック], [ブラック : マリンブルー], [ホワイト : ライトグレー] [Black : Black], [Black : Marine], [White : Light gray]
2	下カバー Bottom cover	1	ABS樹脂 UL94HB : エラストマ ABS UL94HB : Elastomer	[ブラック : ブラック], [ブラック : マリンブルー], [ホワイト : ライトグレー] [Black : Black], [Black : Marine], [White : Light gray]
3	電池カバー Battery lid	1	ABS樹脂 UL94HB ABS UL94HB	ブラック, ホワイト Black, White
4	電池端子 Battery contact	1set	ステンレス SUS304 Stainless steel SUS304	ニッケルメッキ Nickel plated
5	Oリング / O-ring	1	シリコンゴム / Silicone	ブラック / Black
6	落下防止機構付取付ビス(M1.6 x 7 ナベ) Screw (M1.6 - 7)	7	ステンレス SUS304 Stainless steel SUS304	無処理 Unfinished



■テクニカルデータ / Technical Data■

保護等級 / Protection class : IP67

使用温度範囲 / Operating temperature : -10°C ~ +50°C

締付トルク / Recommended torque : 0.06N・m ~ 0.08N・m

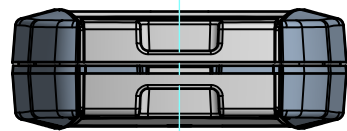
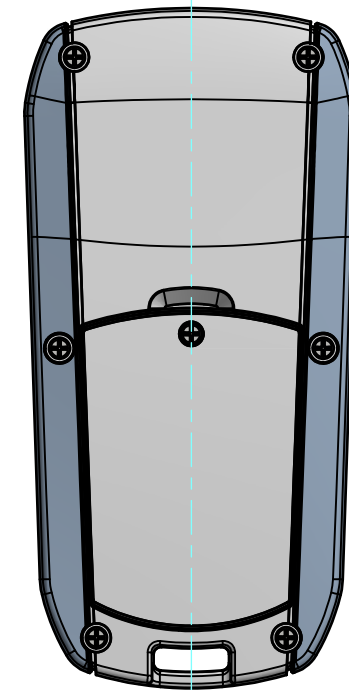
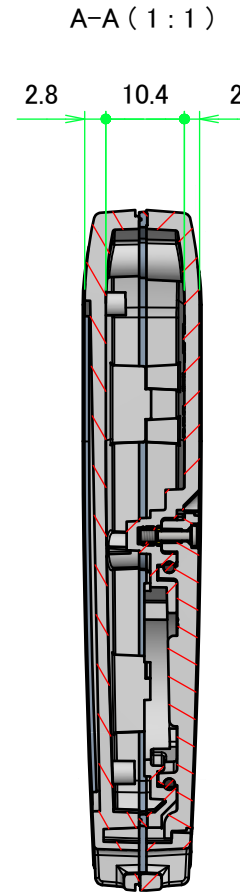
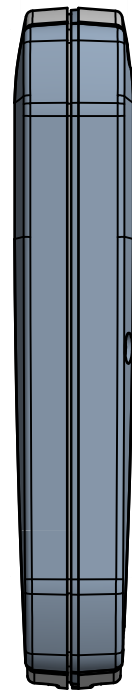
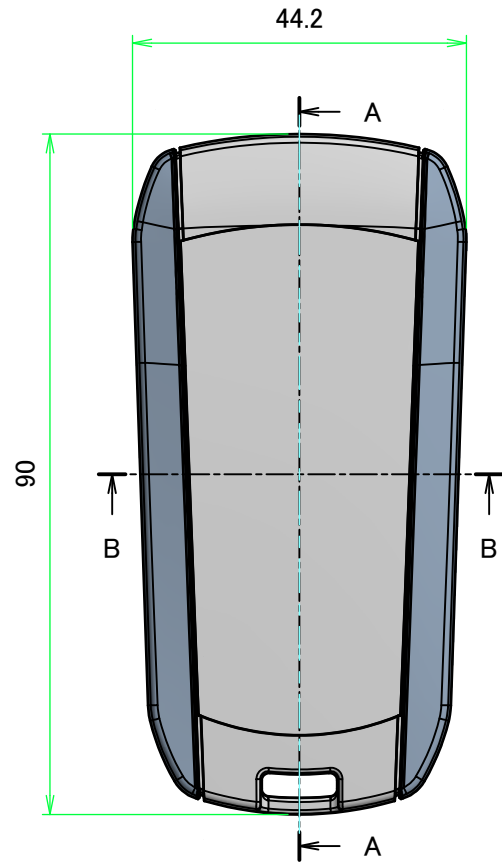
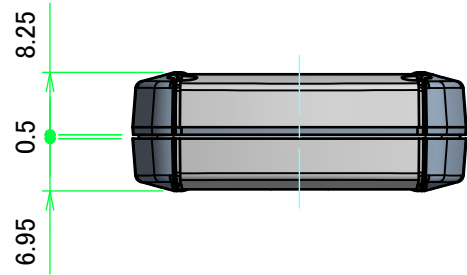
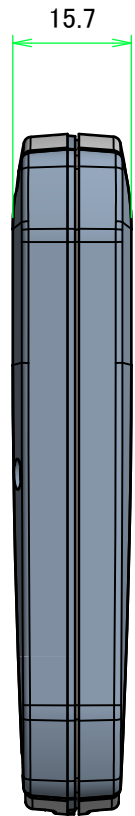
電池構造 / Battery compartment type : CR2032 x 1

色仕様(型番末尾□□) / Color Type (End of product number□□)		
記号 / Code	ABS	エラストマ / Elastomer
B B	ブラック / Black	ブラック / Black
B M	ブラック / Black	マリンブルー / Marine
W L	ホワイト / White	ライトグレー / Light gray

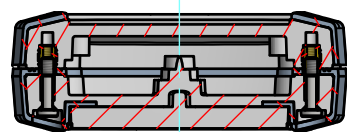
* オプションで専用基板(WCPB-90)をご用意しております。

* Exclusive PCB (WCPB-90) is available as Optional parts.

TAKACHI 株式会社タカチ電機工業 TAKACHI ELECTRONICS ENCLOSURE CO., LTD.		品名/Title ポータブル防水ケース IP67 PORTABLE PLASTIC CASE	
承認/Approved	検図/Checked 岡本	製図/Created 野村	
		型番/Product number WC90-15-C-□□	1 / 4
		作成日/Date 2017/03/21	

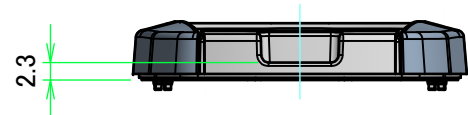
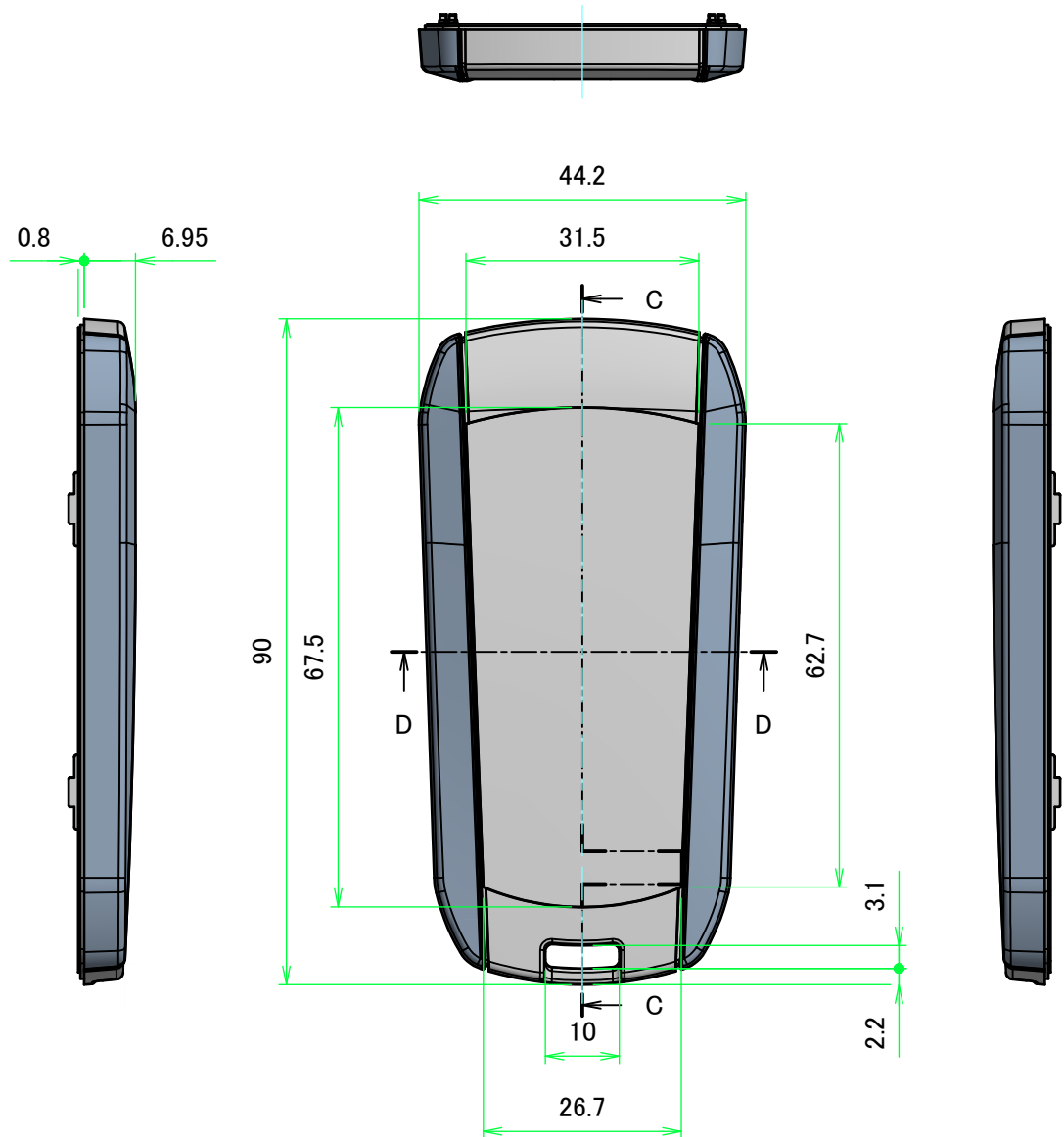


B-B (1:1)

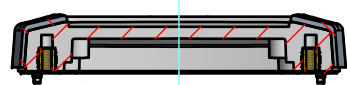


株式会社タカチ電機工業 TAKACHI ELECTRONICS ENCLOSURE CO., LTD.		品名/Title ポータブル防水ケース IP67 PORTABLE PLASTIC CASE	
承認/Approved	検図/Checked	製図/Created	
	岡本	野村	作成日/Date 2017/03/21
			尺度/Scale 1:1
			2 / 4

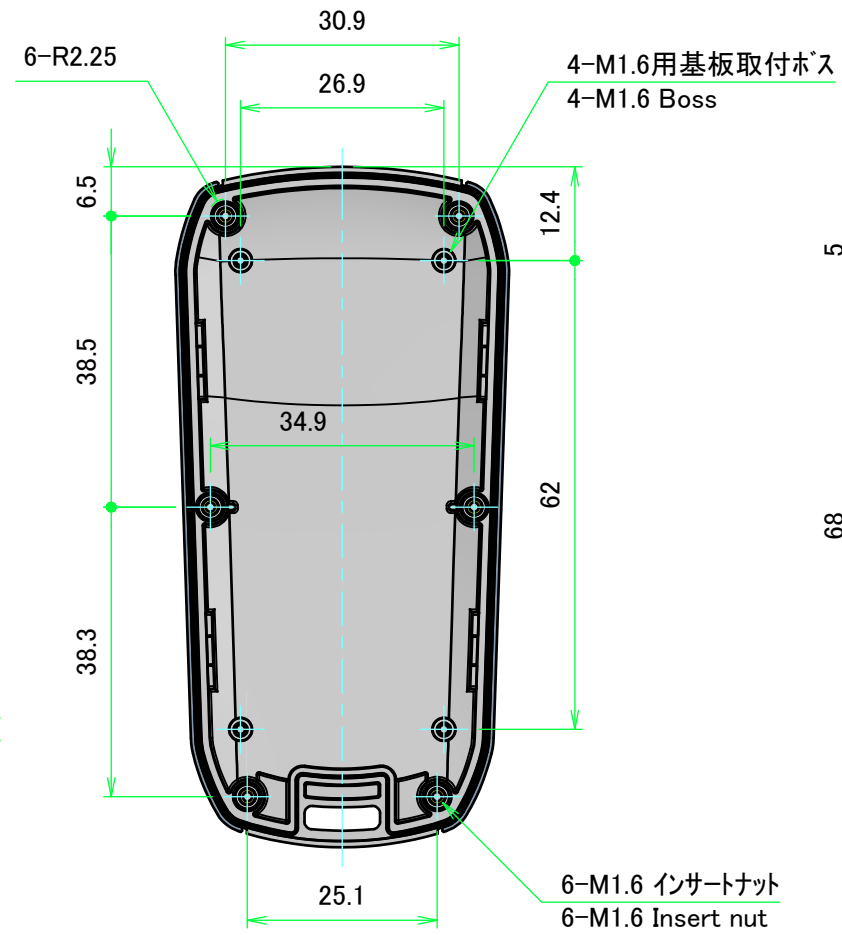
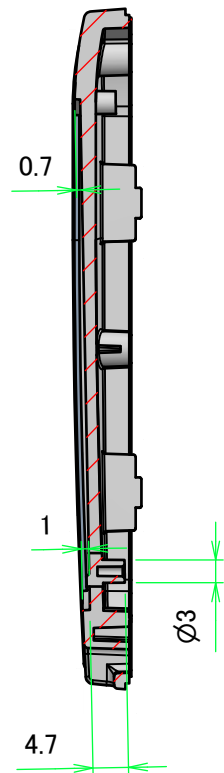
上カバー / Top cover



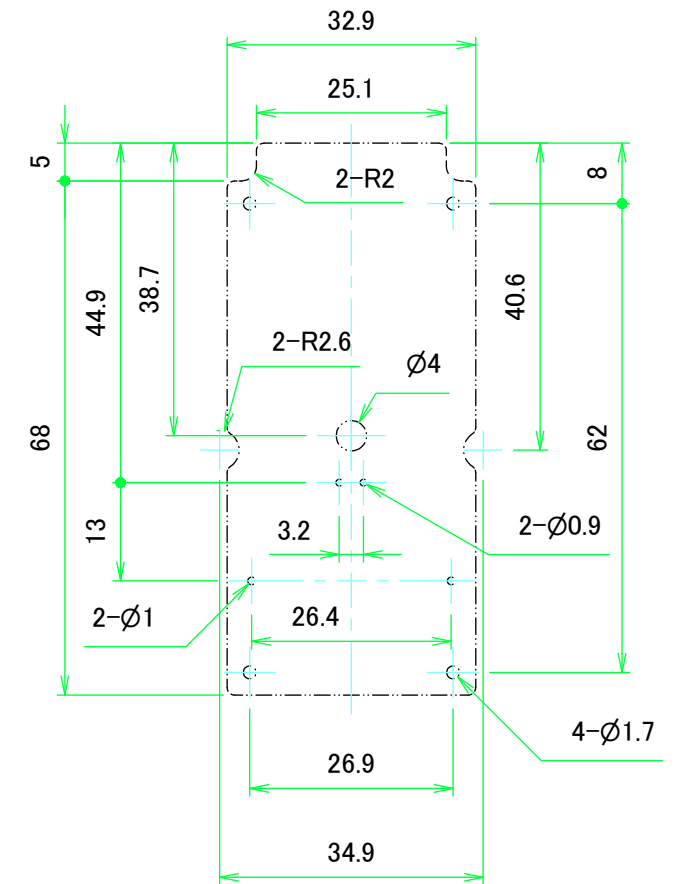
D-D (1:1)



C-C (1:1)



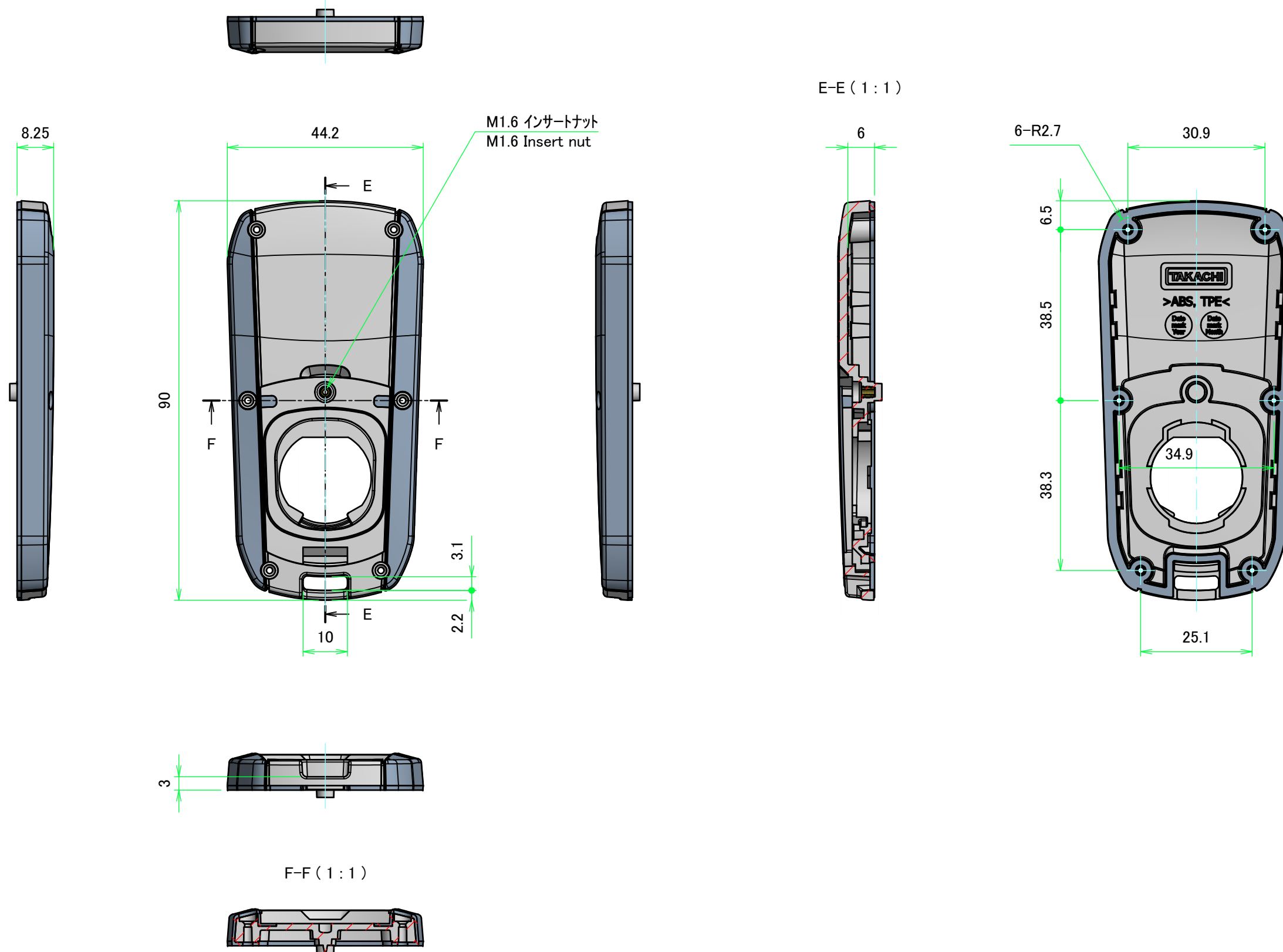
推奨基板形状
Recommended PCB dimension



* オプションで専用基板 (WCPB-90) をご用意しております。
* Exclusive PCB (WCPB-90) is available as Optional parts.

株式会社タカチ電機工業 TAKACHI ELECTRONICS ENCLOSURE CO., LTD.		品名/Title ポータブル防水ケース IP67 PORTABLE PLASTIC CASE	
承認/Approved	検図/Checked	製図/Created	
	岡本	野村	型番/Product number WC90-15-C-□□
			作成日/Date 2017/03/21
			3 / 4

下カバー / Bottom cover



株式会社タカチ電機工業 TAKACHI ELECTRONICS ENCLOSURE CO., LTD.		品名/Title ポータブル防水ケース IP67 PORTABLE PLASTIC CASE	尺度/Scale 1:1
承認/Approved	検図/Checked	製図/Created	
	岡本	野村	作成日/Date 2017/03/21
			4 / 4